

## 例: GR-250N-4 定期交換部品の取付位置(クレーン部)

### ■ 定期交換部品について

機械の部品には、長期間使用しているうちに劣化・摩耗する部品があります。これらの部品の中には、外観上異常がなくても、内部の劣化が進んでいるものもあります。機械を長く安全に使用するために、機能に異常がなくても、定期的に交換しなければならない部品を「定期交換部品」としています。

定期交換部品は交換時期前であっても、異常が発見されたときは交換してください。交換時期は、期間またはアワーメーターの時間のいずれか早い方で実施してください。

交換はタダノ指定サービス工場に依頼してください。

### ◆ 重要定期交換部品

安全上重要な役割を果たしている部品と交換時期を記載しています。これらの部品は使用限度があり、内部からの劣化は点検できません。定期的な交換が実施されていないと重大事故につながる恐れがあります。また保証の適用外となる場合があります。適切な時期に交換してください。

#### 重要定期交換部品の基準一覧表

(交換時期に基づき、交換してください。)

重要定期交換部品の名称		交換時期
電気部品	ラジコン (リモコン) 送信機の スイッチゴムブーツ	2年または2,400時間
	規制解除スイッチ (過巻等)	4年または4,800時間
	① 検出スイッチ (安全装置用) 巻過	
	操作検出スイッチ	
	ストップスイッチ	8年または9,600時間
	位置センサ ② (角度、長さ、旋回位置等) (AML検出用、 ブームシグナルトランスミッタ)	
③ 荷重センサ		

### ◆ 定期交換部品

適切な時期に交換が必要な部品と交換時期の目安を記載しています。油脂、電気部品は経年変化および稼働時間により劣化して機器に悪影響を与えます。

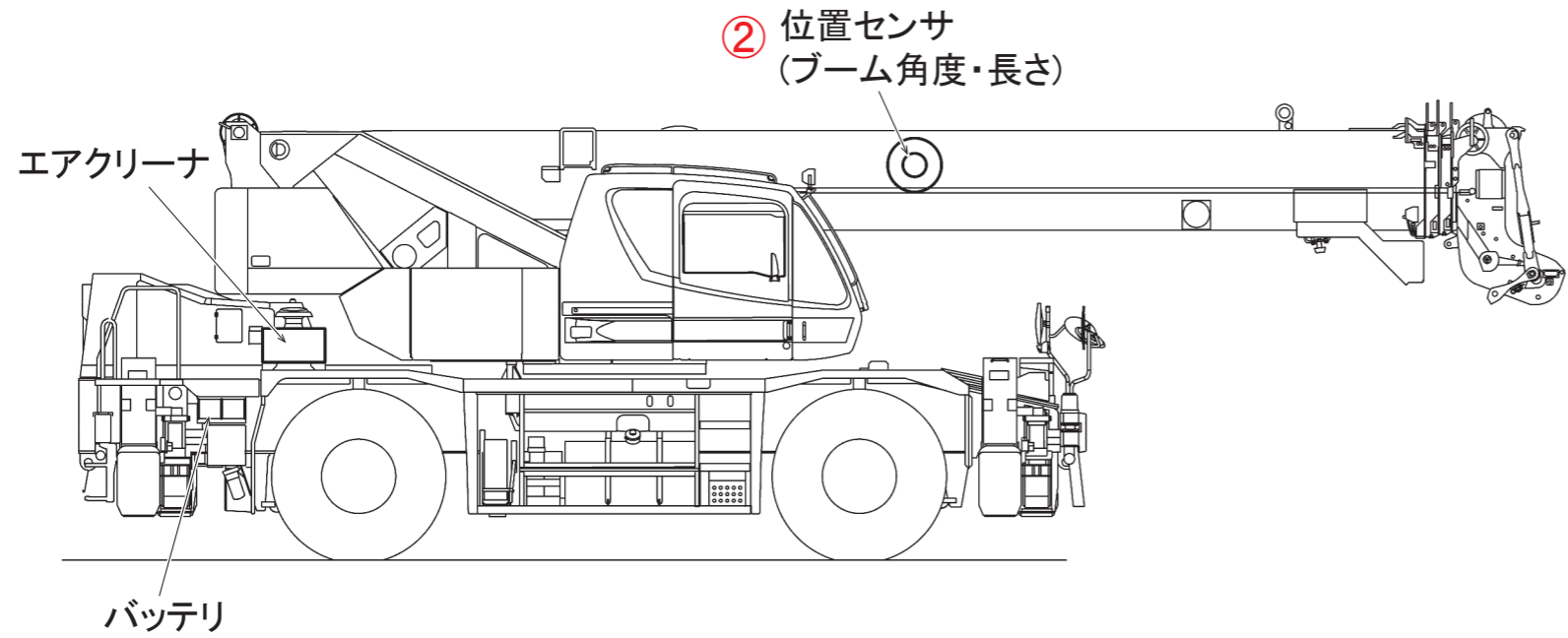
#### 定期交換部品の推奨基準一覧表

(交換時期に基づき、交換してください。)

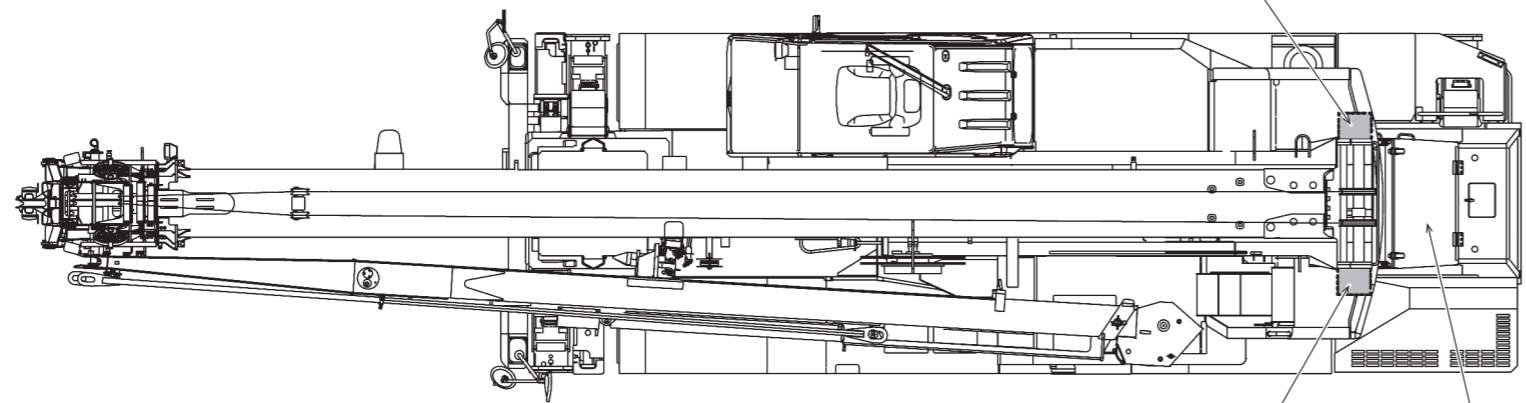
定期交換部品の名称		交換時期
油脂類	減速機ギヤオイル (旋回、ウインチ、ジブ回動)	1年または1,200時間
フィルタ類	④ ラインフィルタ (ウインチブレーキ回路、 ウインチ高速巻き下げ回路、 自動停止回路)	2年または2,400時間
	ラインフィルタ (パイロット用ポンプ回路)	2年または2,400時間 または インジケータ点灯時

GR-250N-4 定期交換部品の一部(①~⑤)の取付位置を次頁に示します。お客様の製品につきましては、メンテナンスノートをご一読ください。

GR-250N-4 定期交換部品(①～⑤)の取付位置(クレーン部)



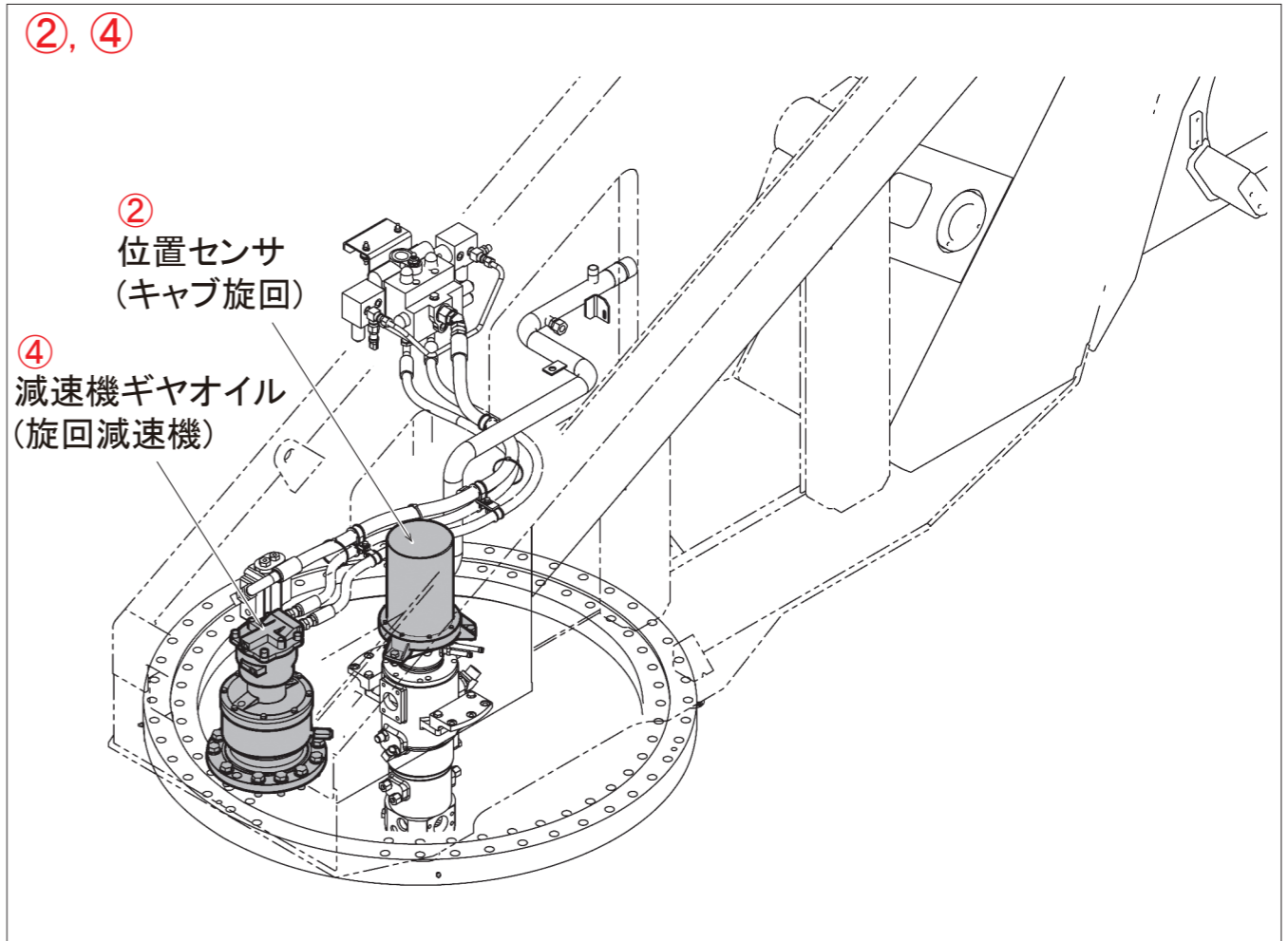
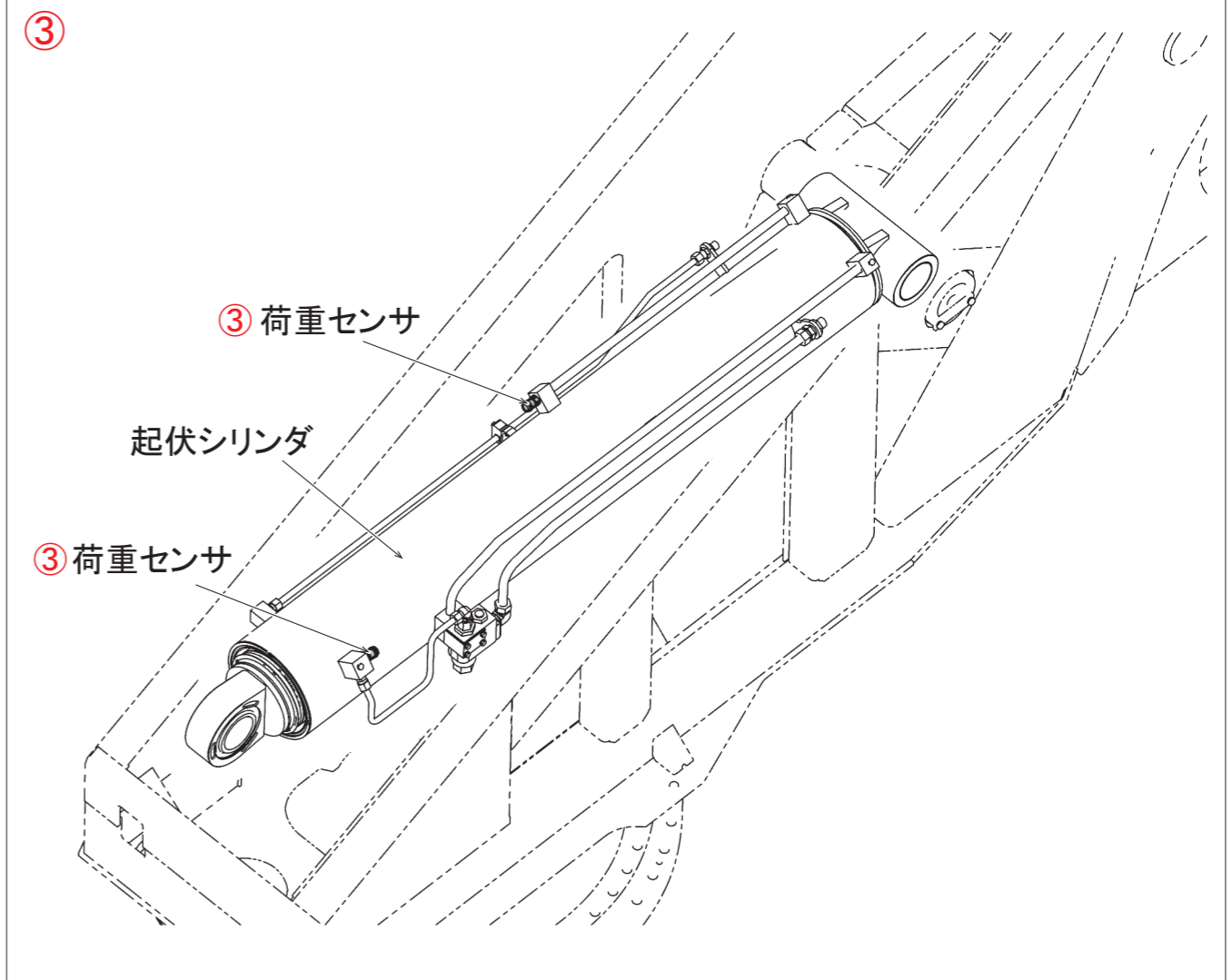
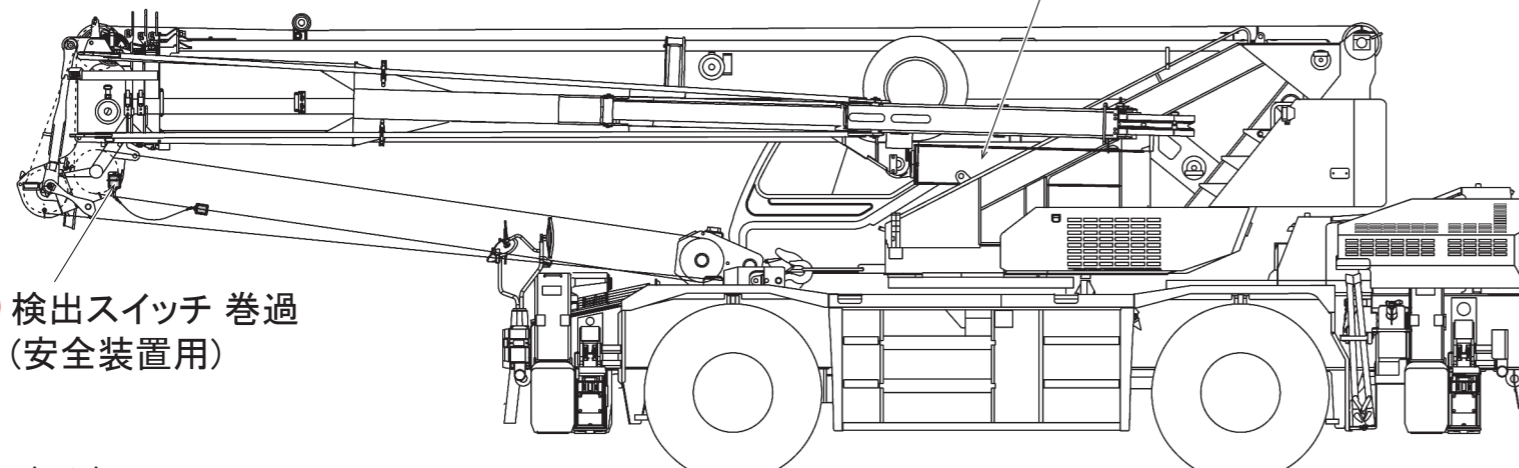
⑤ 減速機ギヤオイル  
(主巻ウインチ)



⑤ 減速機ギヤオイル  
(補巻ウインチ)

起伏シリンダ

① 検出スイッチ 巻過  
(安全装置用)



## 例: GR-250N-4 定期交換部品の取付位置(車両部)

### ■ 定期交換部品について

機械の部品には、長期間使用しているうちに劣化・摩耗する部品があります。これらの部品の中には、外観上異常がなくても、内部の劣化が進んでいるものもあります。機械を長く安全に使用するために、機能に異常がなくても、定期的に交換しなければならない部品を「定期交換部品」としてしています。

定期交換部品は交換時期前であっても、異常が発見されたときは交換してください。交換時期は、期間またはアワーメーターの時間のいずれか早い方で実施してください。

交換はタダノ指定サービス工場に依頼してください。

### ◆ 重要定期交換部品

安全上重要な役割を果たしている部品と交換時期を記載しています。これらの部品は使用限度があり、内部からの劣化は点検できません。定期的な交換が実施されていないと重大事故につながる恐れがあります。また保証の適用外となる場合があります。適切な時期に交換してください。

#### ● 油脂液・エレメント類

お車の油脂液類・エレメント類の交換期間は、経過期間と稼働時間で定めています。

油脂液類の交換に際しましては、お車の寿命、性能に影響しますので、必ず指定銘柄をご使用ください。銘柄は取扱説明書を確認ください。

油脂液類・エレメント類を交換された場合は「メンテナンス レコード」欄に記入し、点検整備管理にお役立てください。

#### ● ゴム部品等

自動車部品のうち、安全上重要なゴム部品等の材料は経時的に変化して寿命が低下します。

定期点検時における点検では、その後、いつまでも安全に使用できるか予測しにくいものです。安全運転を確保するためにも、次に定めている時期で定期交換してください。

ゴム類を交換された場合は「メンテナンス レコード」欄に記入し、点検整備管理にお役立てください。

### 重要定期交換部品の基準一覧表

(交換時期に基づき、交換してください。)

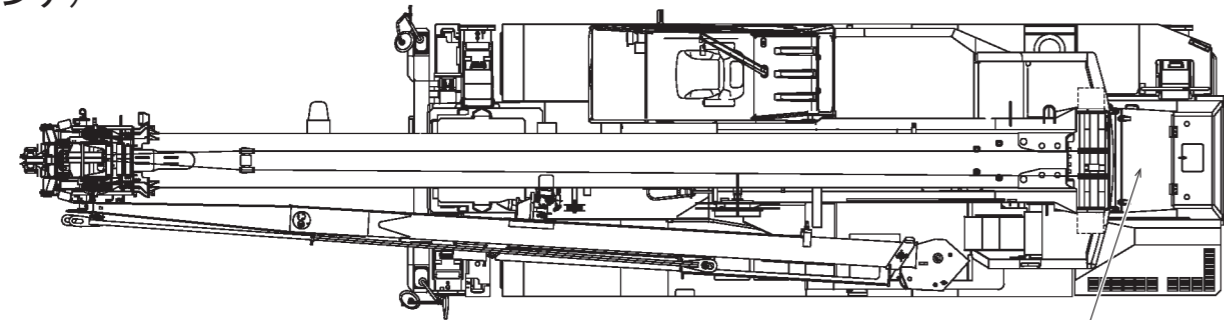
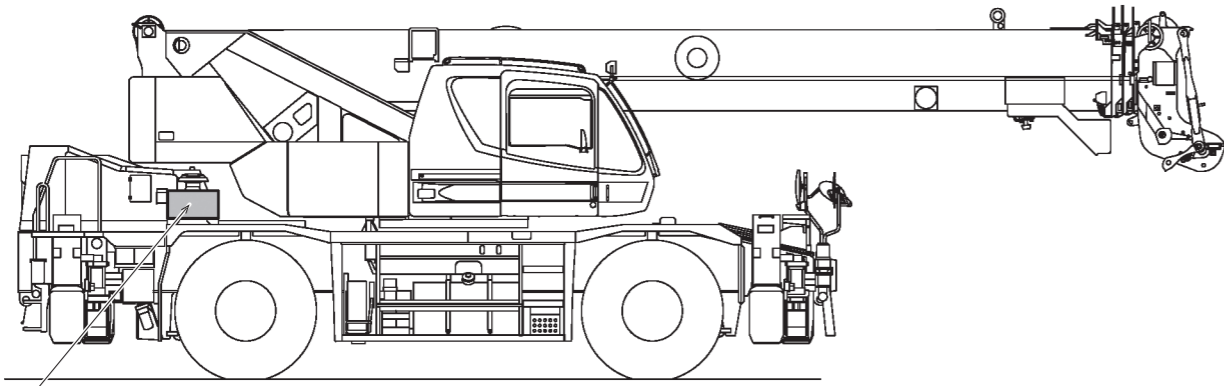
装置名	重要定期交換部品の名称	交換時期	初回交換
かじ取り装置	ステアリングフィルタエレメント	2年または2,400時間	
制動装置	ブレーキ液	1年または1,200時間	
動力伝達装置	トランスミッションオイル	1年または1,200時間	1カ月 (100時間)
	トランスミッションフィルタエレメント		
	デファレンシャルオイル アクスルハブリダクション部オイル	2年または2,400時間	
原動機	エンジンオイル	125時間	
	オイルフィルタエレメント(エンジン)		
	クランクケースブリーザーフィルタ	2,000時間	
	クローズドベンチレータエレメント	250時間	
	エアクリナーエレメント(アウタ、インナ)	1年	
	エアコンプレッサ用エアクリナーエレメント	1,000時間	
	フューエルフィルタエレメント	500時間	
	ウォータセパレータエレメント	500時間	
	冷却水(ロングライフクーラント)	2年または2,400時間	
	冷却水フィルタエレメント(温水)	1年または1,200時間	1カ月 (100時間)
	冷却水フィルタエレメント(エンジン)	6カ月または500時間	
AdBlue(尿素水)フィルタ	2年		
作動油タンク	作動油	4年または4,800時間	
	作動油フィルタ(リターン)	2年または2,400時間	
	エアブリーザーキャップ	6カ月または600時間	
	リターンフィルタ(ライン)	2年または2,400時間	
空気圧発生装置	エアドライヤの乾燥剤	1年	
制動装置	ブレーキホース	2年	
	ブレーキバルブのシール、Oリング、カップ類	1年	
	エアブースタのパッキン、Oリング、カップ類		
	ブレーキキャリパのピストンシールおよびダストシール		
	ブレーキ用エア機器のゴムおよびパッキン類		

GR-250N-4 定期交換部品の一部(①~⑩)の取付位置を次頁に示します。お客様の製品につきましては、メンテナンスノートをご一読ください。

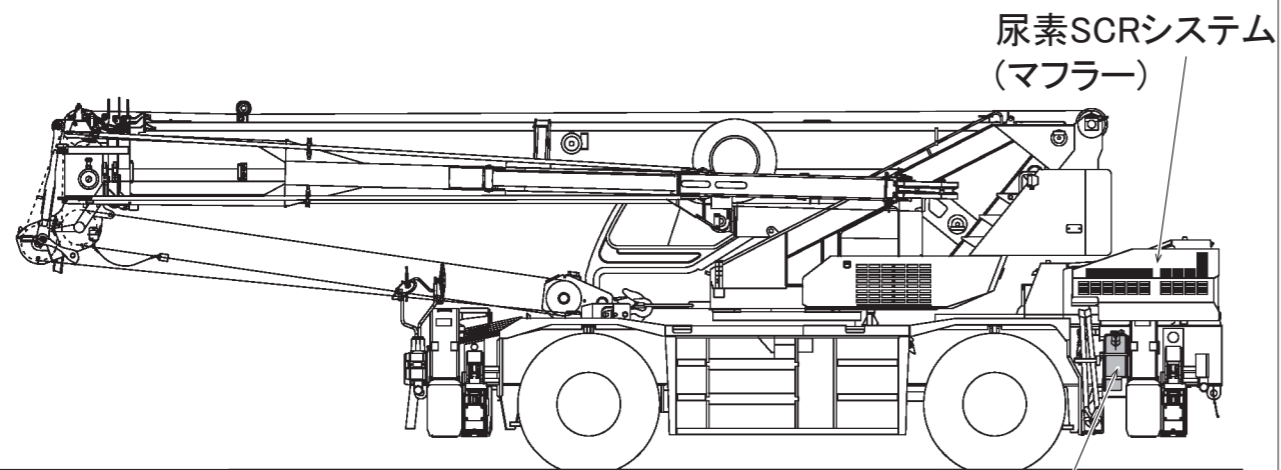


GR-250N-4 定期交換部品(①~⑩)の取付位置(車両部)

④  
エアクリーナ  
エレメント  
(アウタ, インナ)

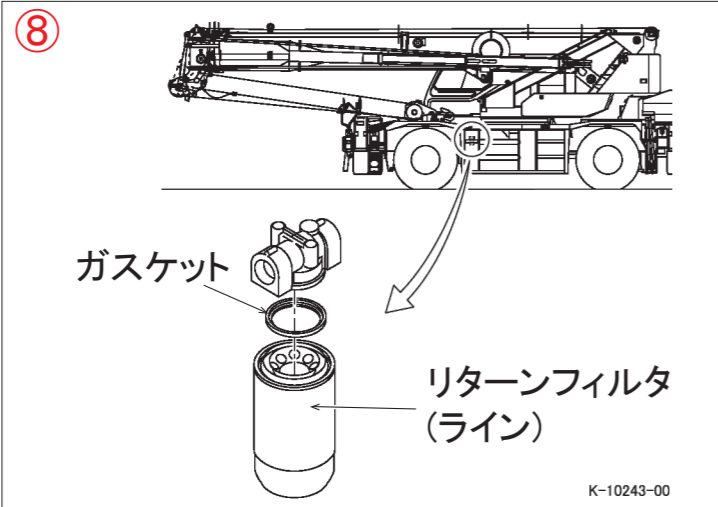


③ オイルフィルタエレメント  
(エンジン)



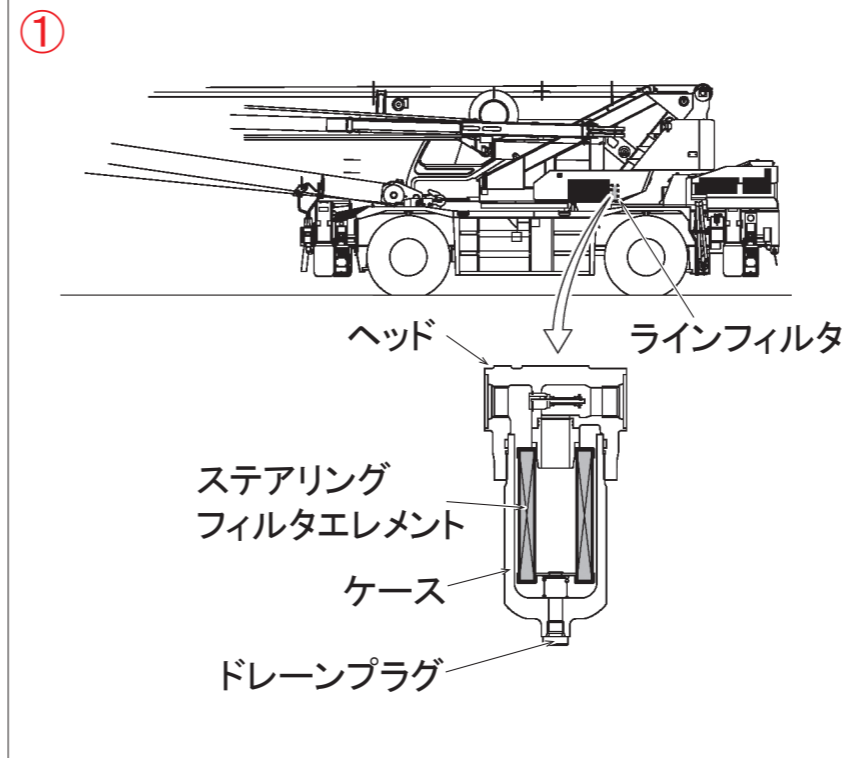
尿素SCRシステム  
(マフラー)

AdBlueタンク

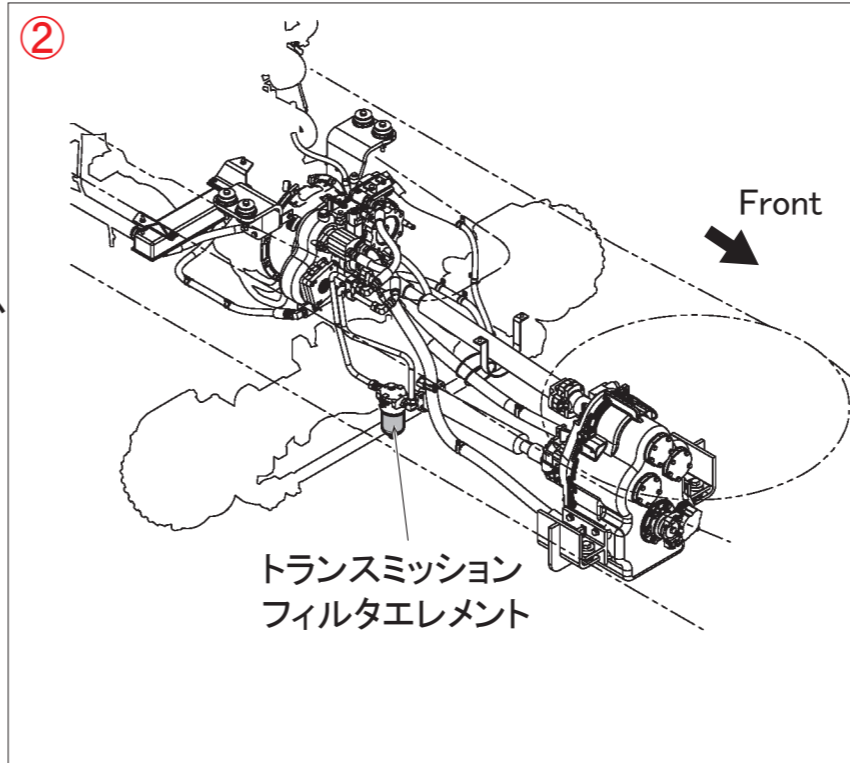


ガスケット  
リターンフィルタ  
(ライン)

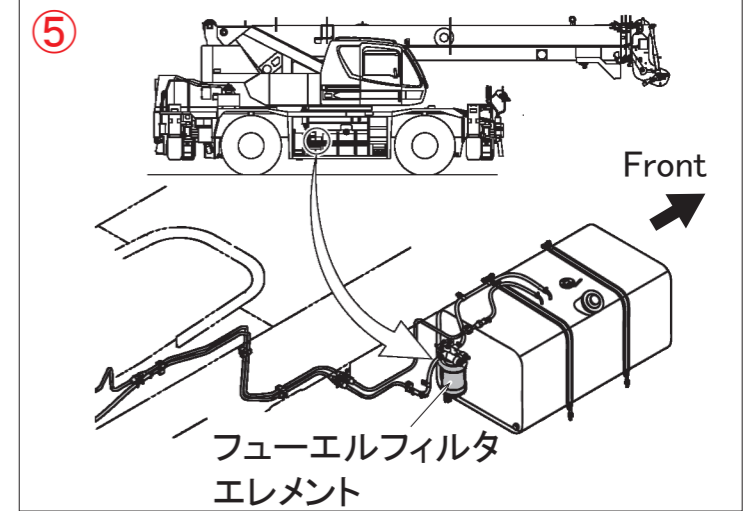
K-10243-00



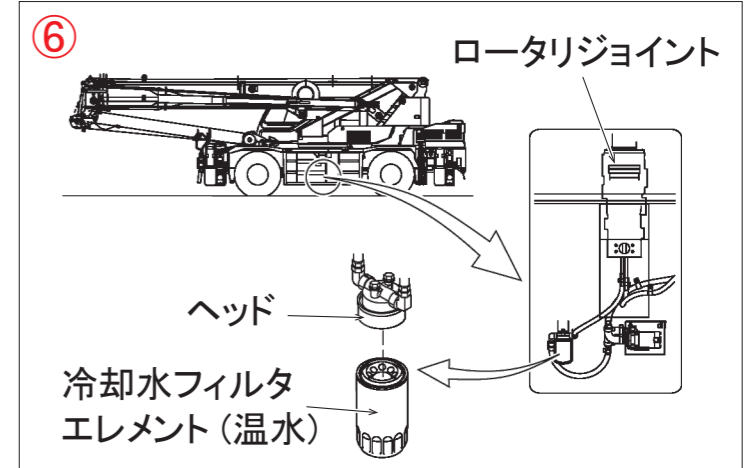
①  
ヘッド  
ラインフィルタ  
ステアリング  
フィルタエレメント  
ケース  
ドレーンプラグ



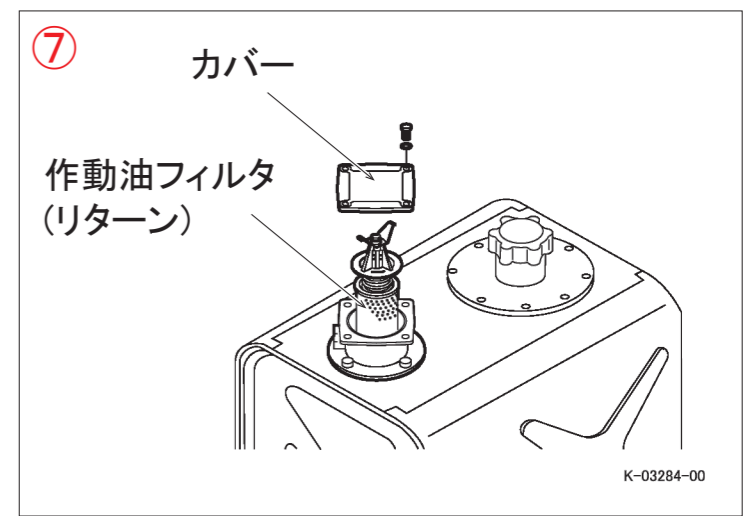
②  
トランスミッション  
フィルタエレメント



⑤  
燃料フィルタ  
エレメント

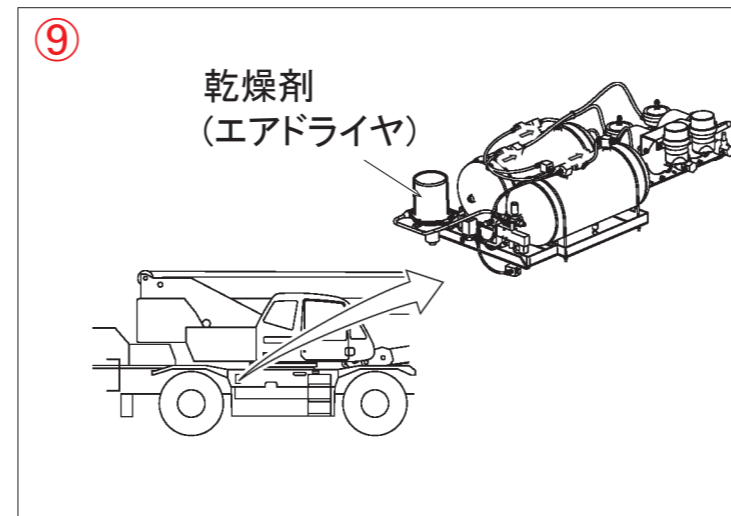


⑥  
冷却水フィルタ  
エレメント (温水)

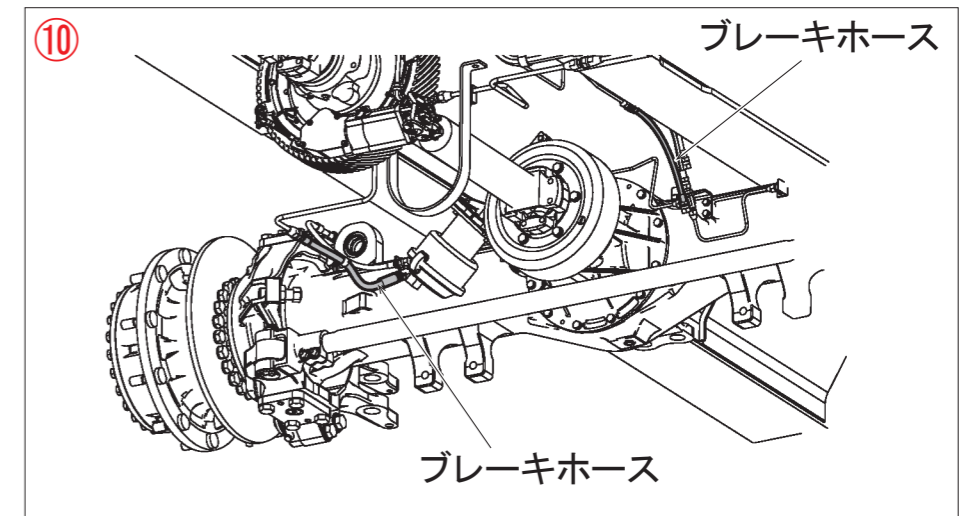


⑦  
カバー  
作動油フィルタ  
(リターン)

K-03284-00



⑨  
乾燥剤  
(エアドライヤ)



⑩  
ブレーキホース  
ブレーキホース