

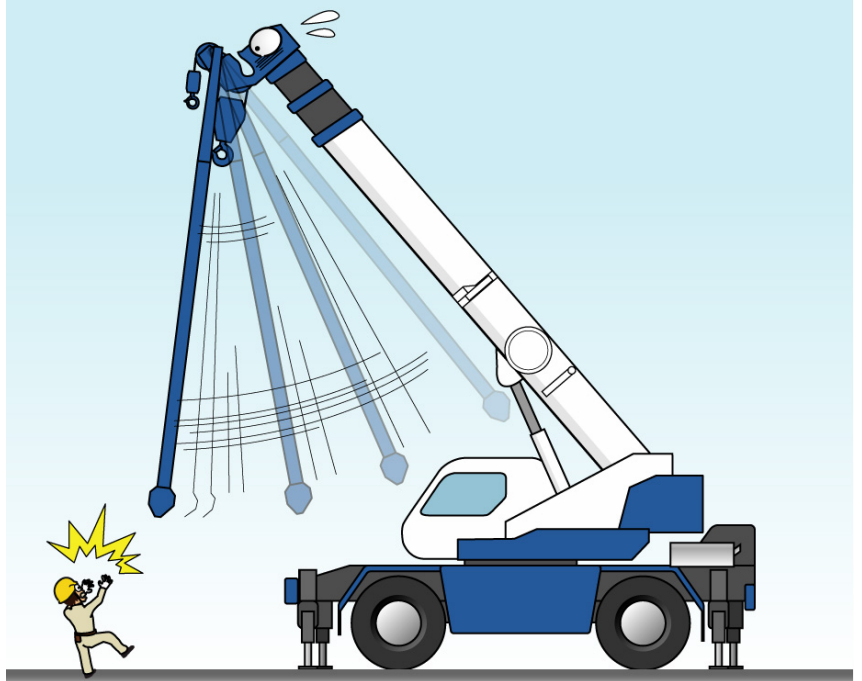
事故
事例

ジブ格納中の落下事故

ラフテレーンクレーン

事故発生状況

ジブ格納を行っていたところ、ブームが伸びジブ先端側が落下した。



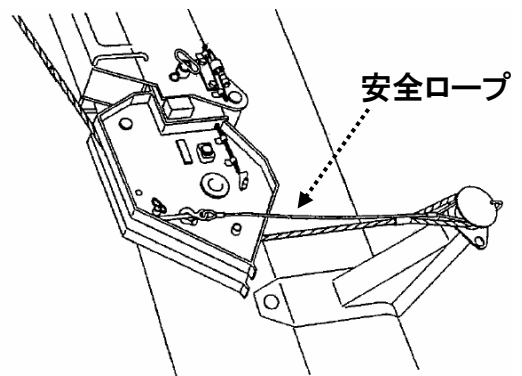
原因

- ・格納作業手順の安全ロープ(ジブ落下防止)を掛けていなかった。
- ・ブームが伸長してジブ固定が外れた。

対策

ジブの張出・格納時は安全ロープを必ず使用する。

- ・ジブの張出、格納時に、誤操作や故障でジブロック装置が外れた場合は(ブーム伸長など)、ジブがブームから外れて落下しますので安全ロープは必ず使用してください。
- ・異常や故障を発見した場合は、タダノ指定サービス工場で点検、修理を行ってください。



詳細は取扱説明書を参照してください。