

タダノサービス情報 <高所作業車>

TSV14-044

非常用ポンプ部コンタクタの定期点検について

非常用ポンプは通常駆動源に異常が発生した場合に、走行姿勢への復元とオペレータが安全に地上に降りるための非常時格納装置です。通常の作業では使用しませんが、必要なときに確実に作動するように、日頃から正しい点検・整備の実施をお願い申し上げます。

<作業前開始前点検>

エンジン（低騒音エンジン、バッテリー駆動を含む）を停止し、非常用ポンプにてブームなどが作動することを確認してください。

<月例および12ヶ月点検>

- 作業開始前点検に加えて、次の点検を行います。
- ・非常用ポンプ作動中に異音・異臭がないか確認する。
 - ・ポンプ本体、ホースジョイント部に油漏れがないことを触診する。
 - ・非常用ポンプの取付けに異常がないことを目視またはテストハンマで確認する。
 - ・非常用ポンプの汚れ、損傷の有無を目視で確認する。
 - ・コンタクタの汚れ、損傷、錆がないことを目視で確認する。
 - ・配線ケーブル・端子の汚れ、損傷、錆のないことを目視で確認する。

注：一部の製品において、非常用ポンプ部に布カバーを取付け、走行中の雨水などから保護しています。

点検は、カバーを取り外して行ってください。

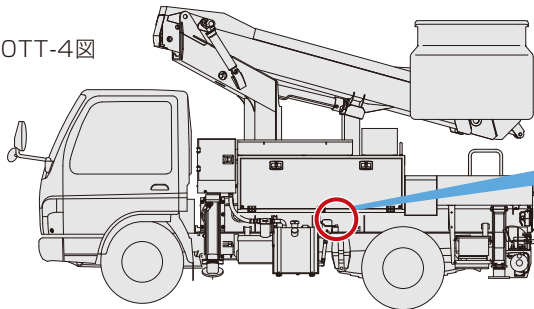
注：以下の厳しい使用条件（シビアコンディション）においては、部品の劣化などによる故障が早まる場合があります。早めの点検・整備をお願い致します。

<シビアコンディションの例>

- 多粉塵雰囲気（塗装、プラスト作業、溶接、ほこり）での作業。
- 雪道または融雪剤使用路面での走行が多い。
- 塩害の影響を受けやすい。
- 悪路での走行が多い。

【コンタクタ部の錆や汚れによる交換の目安】

AT-100TT-4



(1) 正常と判断する目安



(2) 交換と判断する目安



※この他、保守点検に関する詳細はクレーンに付属している取扱説明書及びメンテナンスノートを参照願います。

メンテナンスのご用命はタダノ指定サービス工場へ



株式会社 タダノ サービス企画部作成