

基礎工事用途ラフテレーンクレーンの点検と自主検査について

ラフテレーンクレーンを基礎工事用途にて使用する場合は、移動式クレーンとして使用する場合と異なり、構造部分（ブーム、旋回フレーム、キャリアフレーム、アウトリガ等）へ過大な応力が集中し、変形および亀裂が発生しやすい作業条件となります。特に構造部分に変形および亀裂が発生した場合はそのまま使用を続けると重大事故に繋がる場合があります。

作業開始前点検と定期自主検査は必ず行い、不具合箇所が発見された場合は直ちに補修を行って下さい。

常に機械を良好な状態に保ち事故を未然に防止しましょう。

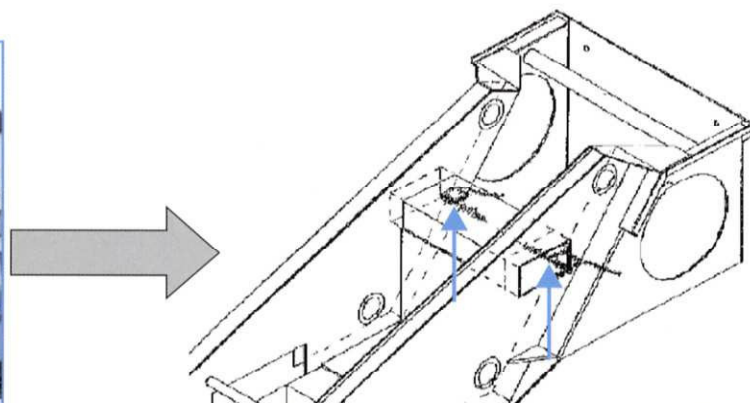
《基礎工事作業中の事故事例》

① 状況

基礎工事作業の準備中、旋回フレームが破断しブームが前方に転倒した。

② 事故原因

事故以前から旋回フレームに金属疲労による亀裂が進行し、そのまま使用を続けたことにより旋回フレームの破断に至った。



金属疲労による亀裂が進行して破断に至った箇所
注) この他の旋回フレーム各部および他の構造部分
においても点検が必要です。

《関係法令》

※移動式クレーン（クレーン等安全規則より要約、抜粋）

- 第78条 事業者は、移動式クレーンを用いて作業を行なう時は、その日の作業を開始する前に点検を行わなければならない。
- 第77条 事業者は、移動式クレーンについては、1月以内ごとに1回、定期的に自主検査を行わなければならない。
- 第76条 事業者は、移動式クレーンを設置した後、1年以内ごとに1回定期的に自主検査を行わなければならない。
- 第80条 事業者は、自主検査又は点検を行った場合において、異常を認めた時は、直ちに補修しなければならない。
- 第79条 事業者は、自主検査の結果を記録し、これを3年間保存しなければならない。

※車輦系建設機械（労働安全衛生規則より要約、抜粋）

- 第170条 事業者は、車輦系建設機械を用いて作業を行なう時は、その日の作業を開始する前に点検を行わなければならない。
- 第168条 事業者は、車輦系建設機械については、1月以内ごとに1回、定期的に自主検査を行わなければならない。
- 第167条 事業者は、車輦系建設機械については、1年以内ごとに1回定期的に自主検査を行わなければならない。
- 第169条の2 車輦系建設機械に係わる特定自主検査は、第167条に規定する自主検査とする。
- 第171条 事業者は、自主検査又は点検を行った場合において、異常を認めたときは、直ちに補修その他必要な措置を講じなければならない。
- 第169条 事業者は、自主検査の結果を記録し、これを3年間保存しなければならない。

メンテナンスのご用命は右記サービス工場へ



株式会社 タダノ

サービス部作成

