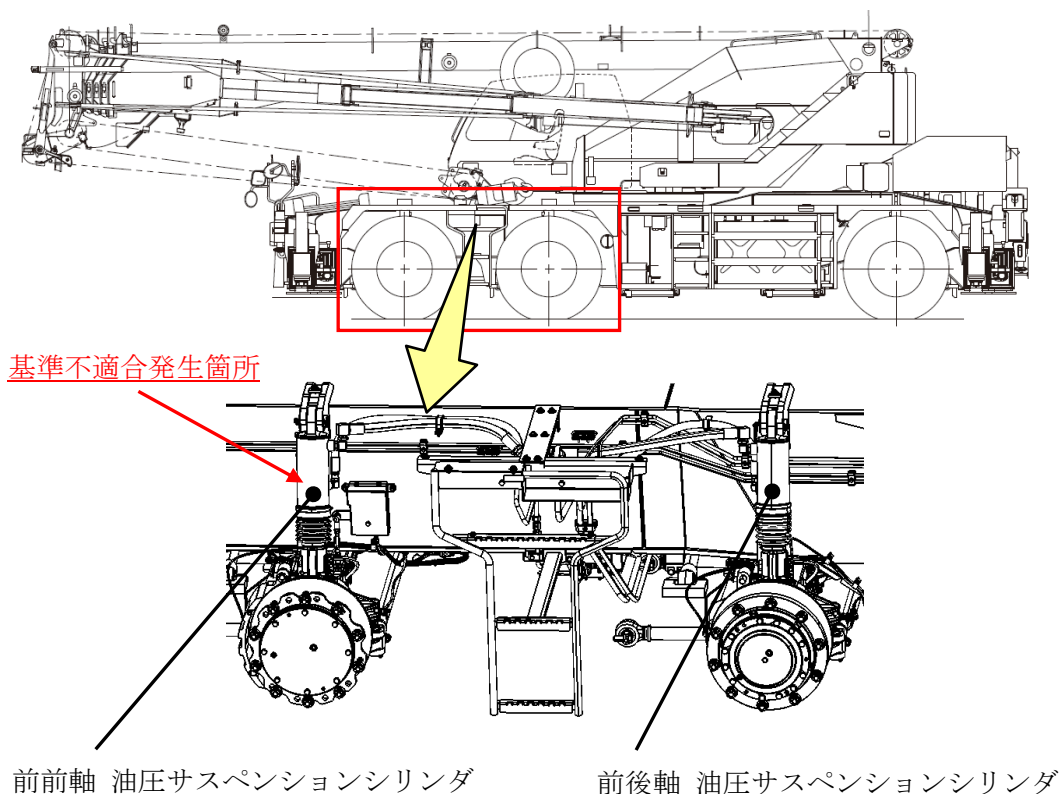


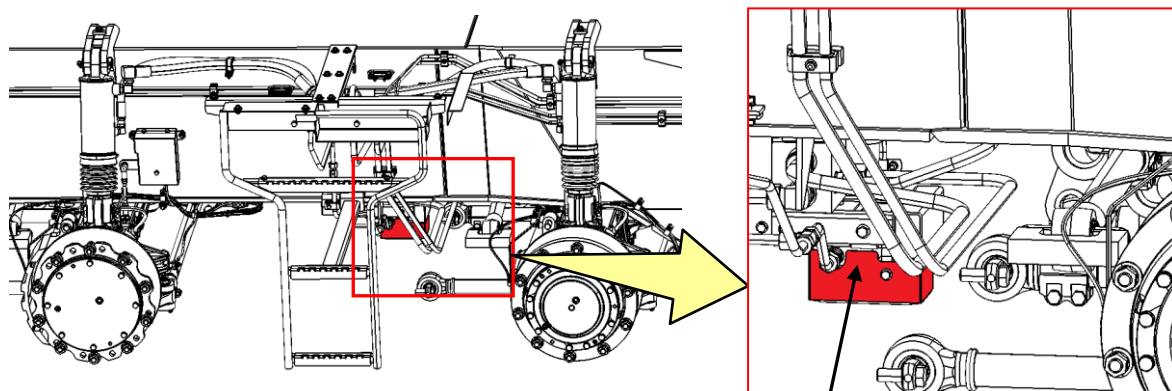
## 改善箇所説明図



ホイールクレーンの緩衝装置において、油圧サスペンション回路の設計が不適切なため、クレーン構内移動姿勢におけるサスロック状態での段差乗り上げ時に前前軸サスペンションシリンダ内に異常高圧が発生することがある。そのため、そのままの状態で使用を続けると、前前軸サスペンションシリンダが損傷し、シリンダ内の作動油が漏れ、走行できなくなるおそれがある。

### 改善内容

全車両、油圧サスペンション回路にリリーフバルブ（安全弁）を追加する。また、前前軸サスペンションシリンダを点検し、損傷等の異常がある場合は、新品に交換する。



注：  は、追加部品を示す。  
識別：追加したリリーフバルブで確認する。