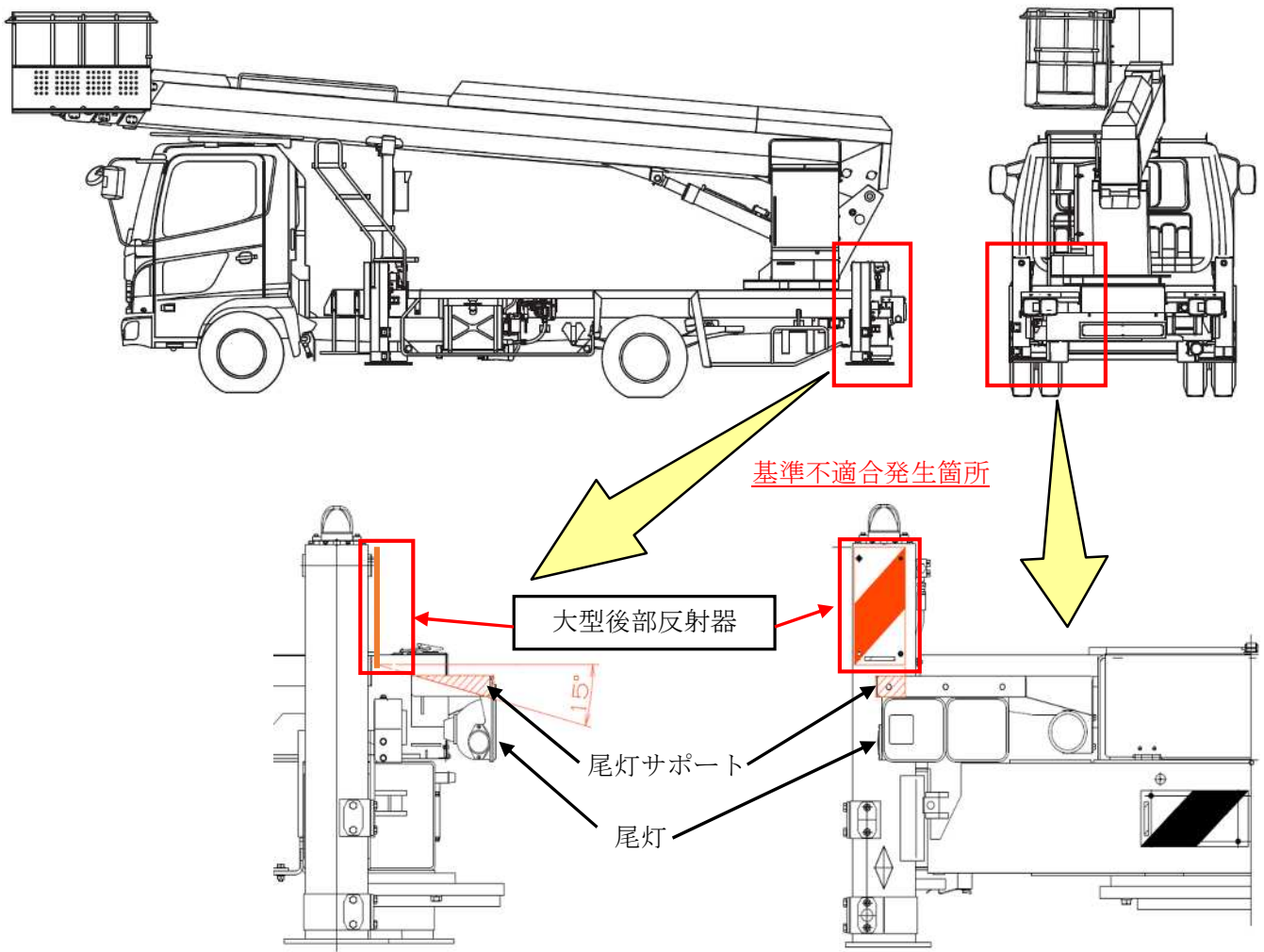


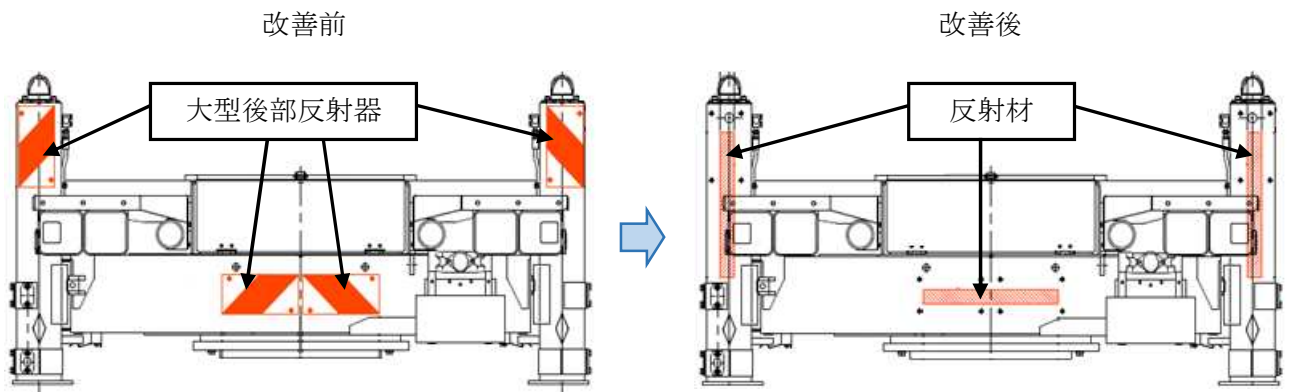
## 改善箇所説明図



高所作業車等の大型後部反射器において、大型後部反射器の取り付け位置が不適切なため、保安基準に適合しない。

### 改善内容

全車両、大型後部反射器を取り外し、反射材（その他の灯火等の制限を満足する反射器）に交換する。



注：□ は、交換部品を示す。  
 識別：交換した反射材で確認する。