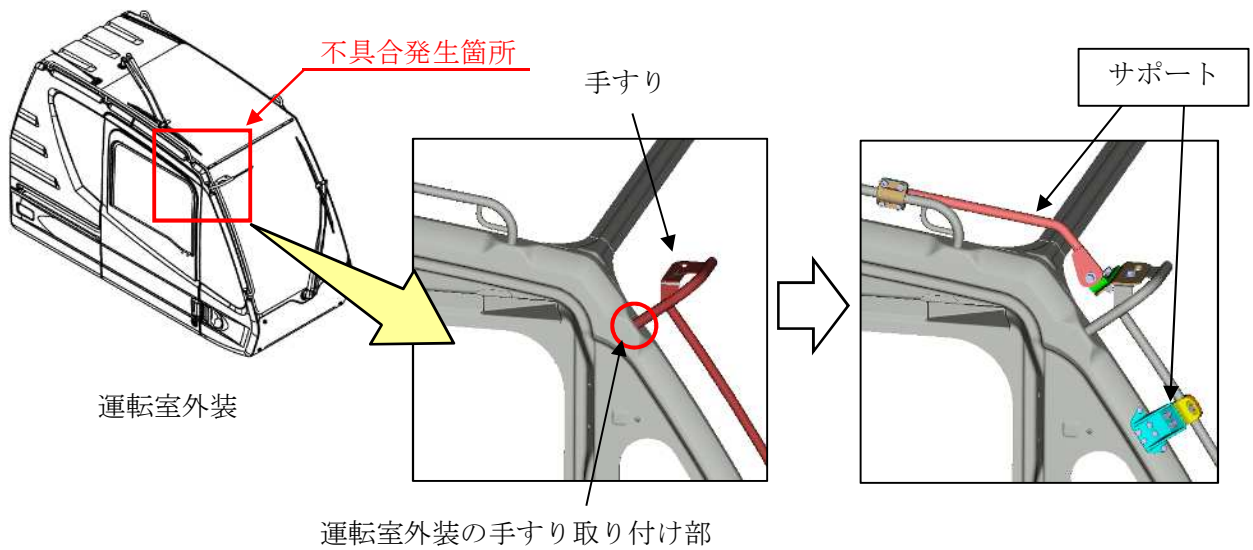
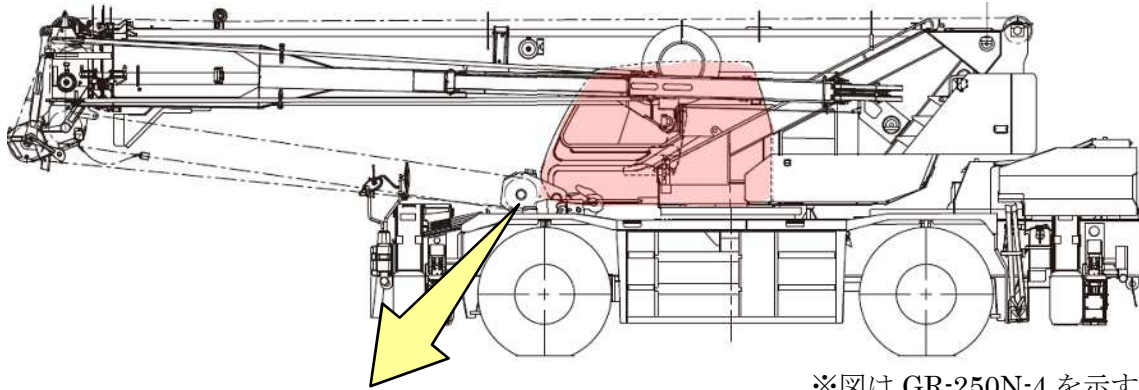


改善箇所説明図



注： は追加する部品を示す

ホイール・クレーン運転室外装の手すりにおいて、手すり取り付け部の強度が不足しているため、亀裂が入ることがある。そのため、そのままの状態で使用を続けると、亀裂が進行し、破断するおそれがある。

改善内容

全車両、既存の手すり部にサポートを追加する。なお、取り付け部に損傷が確認された場合は修正する。

識別：追加サポートの有無により識別する。