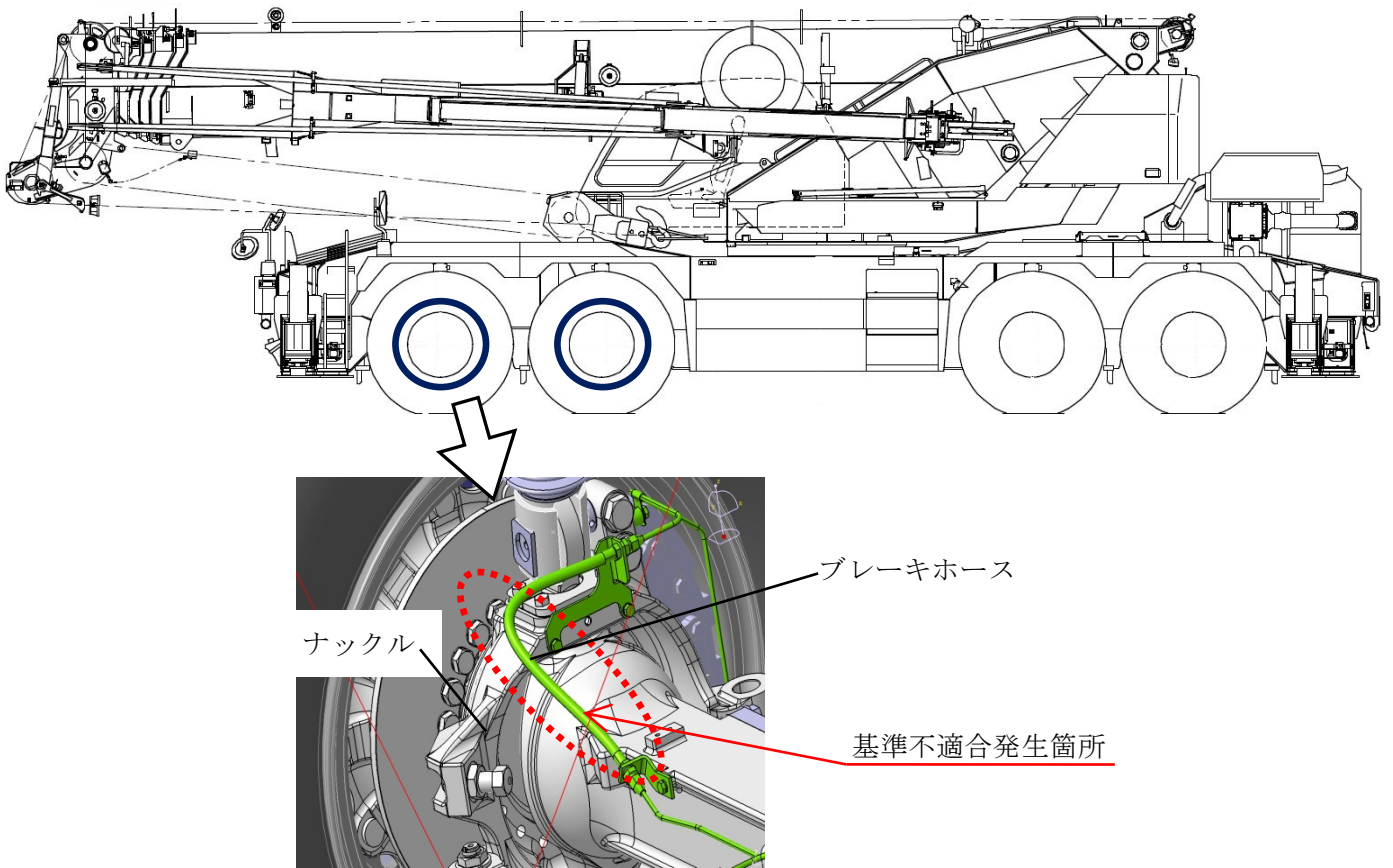


## 改善箇所説明図

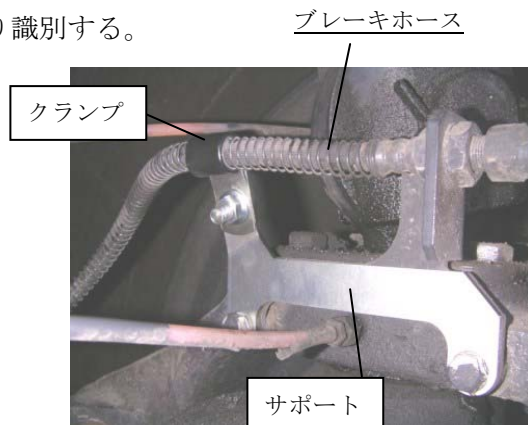


ホイール・クレーンの制動装置において、ブレーキホースの取り回しが不適切なため、ハンドル操作をした際にハンドルのリンク機構がブレーキホースに接触するものがある。そのため、そのままの状態で使用を続けると、ブレーキホースが損傷し、ブレーキ液が漏れて制動力が低下するおそれがある。

### 改善の内容

全車両、ブレーキホースの取り回しを変更する。併せて、ブレーキホースを点検し、異常がある場合には新品に交換する。

識別：追加したクランプの有無により識別する。



注：  は、交換部品を示す。