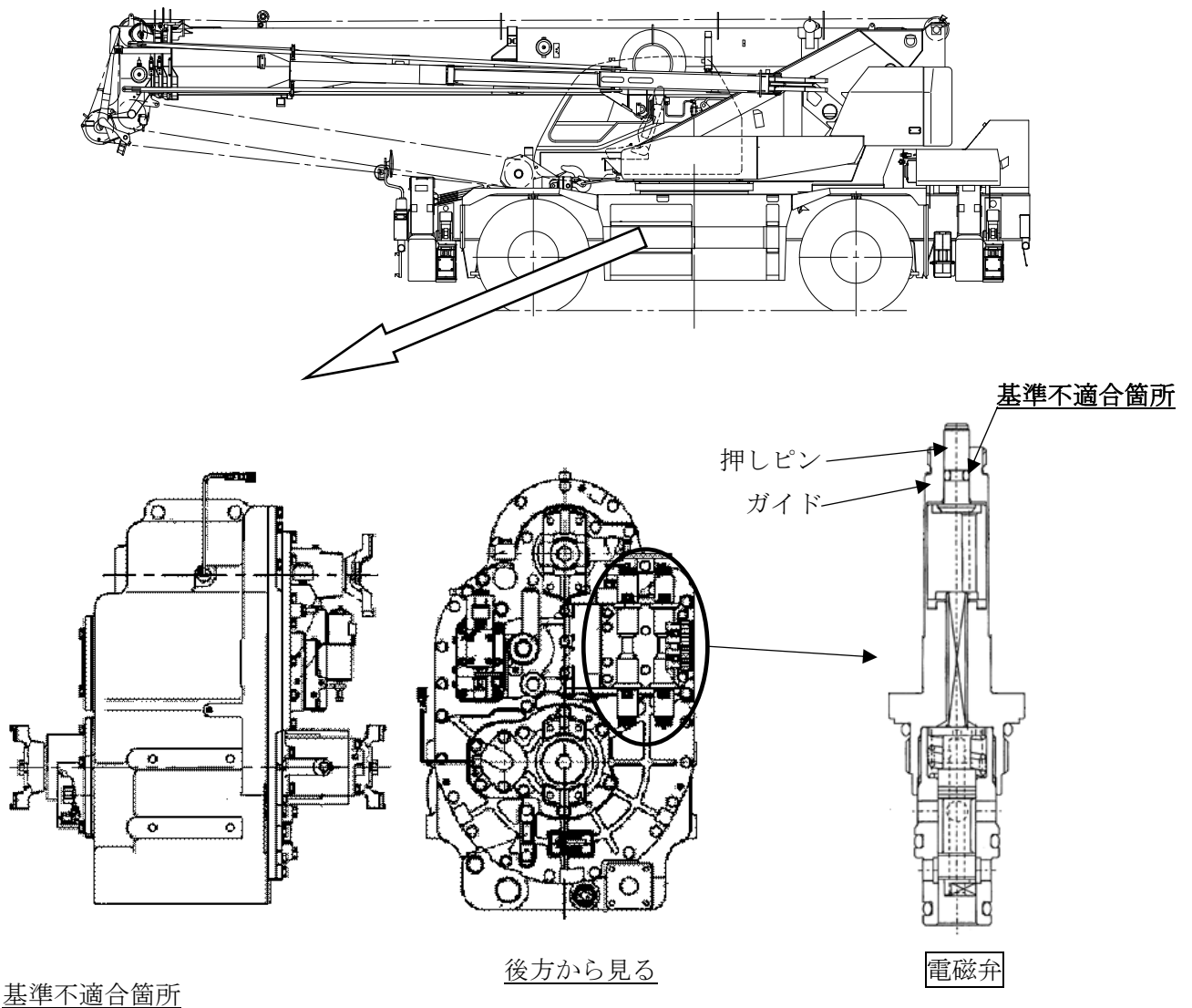


## 改善箇所説明図



基準不適合箇所

後方から見る

電磁弁

トランスミッションのシフト切替用電磁弁の押しピン用ガイド穴に、加工不良のものがある。そのため、寒冷時の暖機運転完了前に、一旦前進操作をした直後シフトレバーを後進に切り替えた場合、シフト切替用電磁弁が戻り不良を起こして前進状態となるおそれがある。

### 改善内容

走行距離を確認して 9000km 未満の場合は良品の電磁弁と交換する。

識別： 電磁弁のコイルに白色マーキングを実施する。

注：  は交換部品を示す。