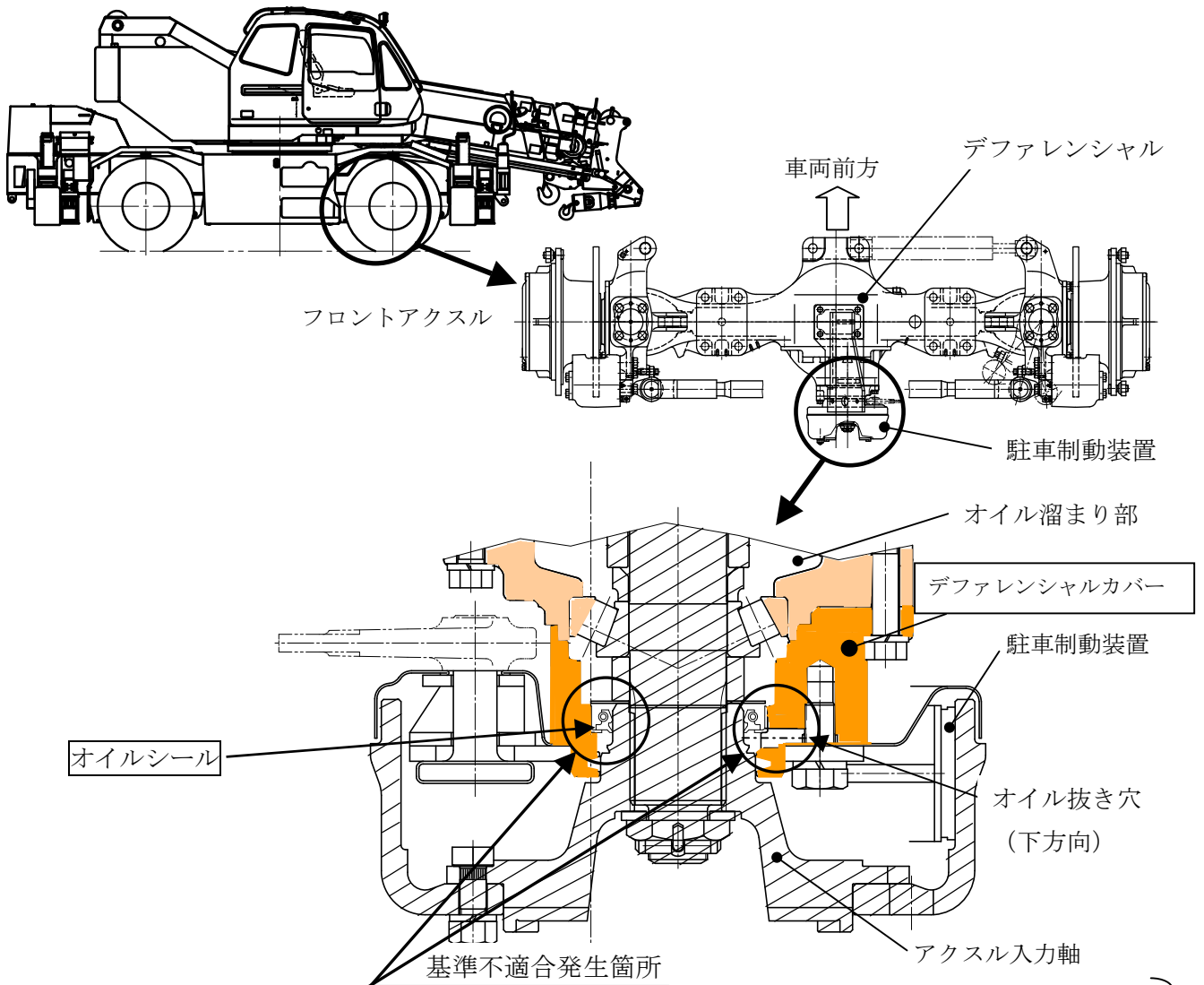


改善箇所説明図

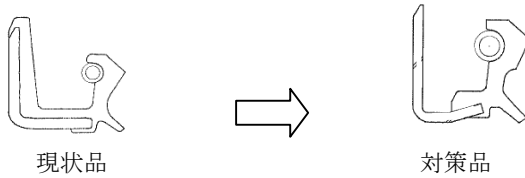


前車軸のデファレンシャル（差動装置）において、オイルシール（潤滑油用密封ゴム）の耐久性が不足しているため、摩耗が進行し、潤滑油が漏れる場合がある。そのため、そのままの状態で使用を続けるとデファレンシャルカバーのオイル抜き穴の形状が不適切なため、漏れた潤滑油が駐車制動装置の摩擦面に付着し、最悪の場合、駐車制動力が低下するおそれがある。

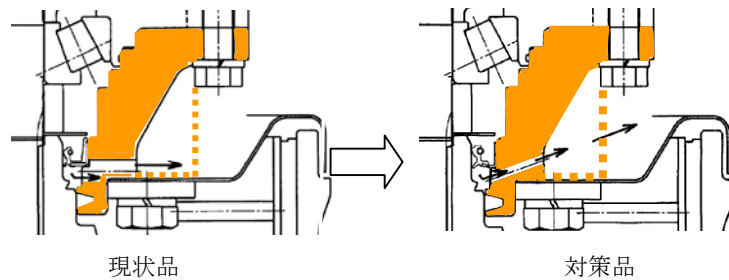
改善措置の内容

全車両、当該オイルシールとデファレンシャルカバーを対策品に変更する。

【オイルシール交換】



【デファレンシャルカバーオイル抜き穴変更】



識別：デフハウジング下面に白色のペイントマークをする。

注： は交換部品を示す。