

タダノ製品別銘板位置一覧



株式会社タダノ



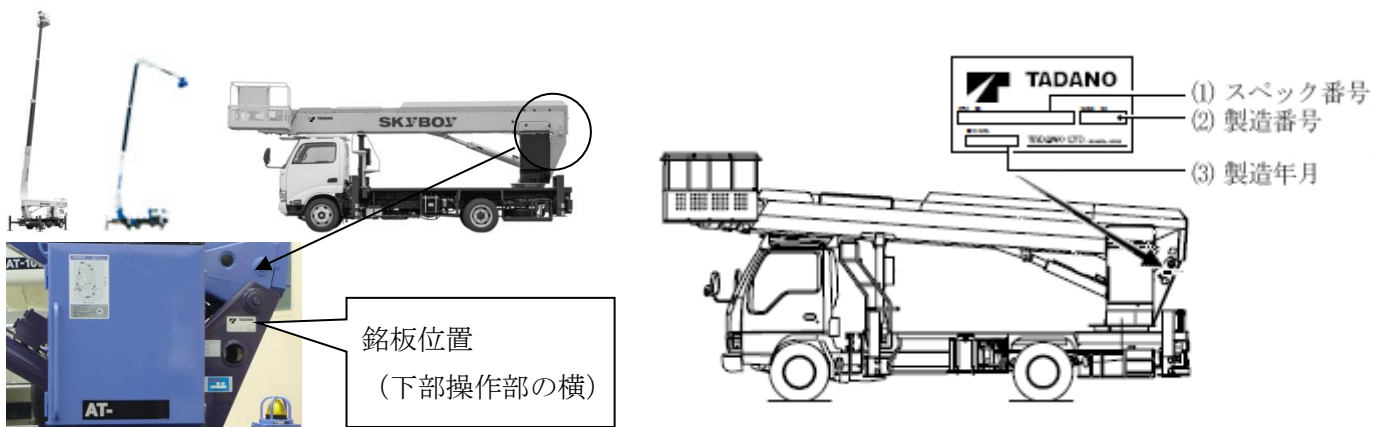
高所作業車

高所作業車（トラック架装 2～5t クラス）

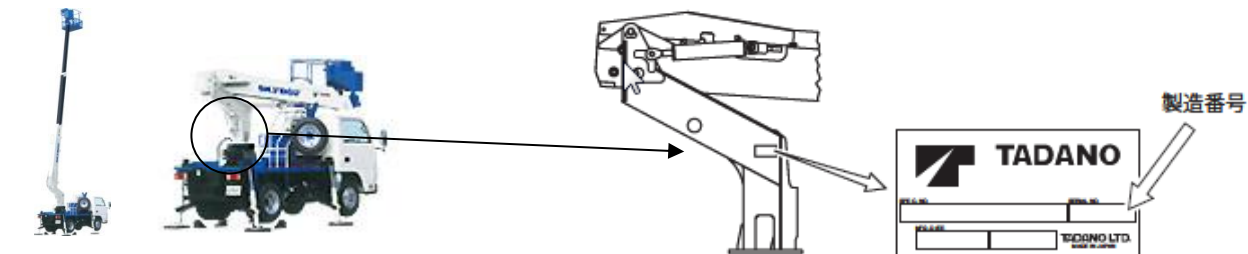
○AT-(147,146)TE 電工



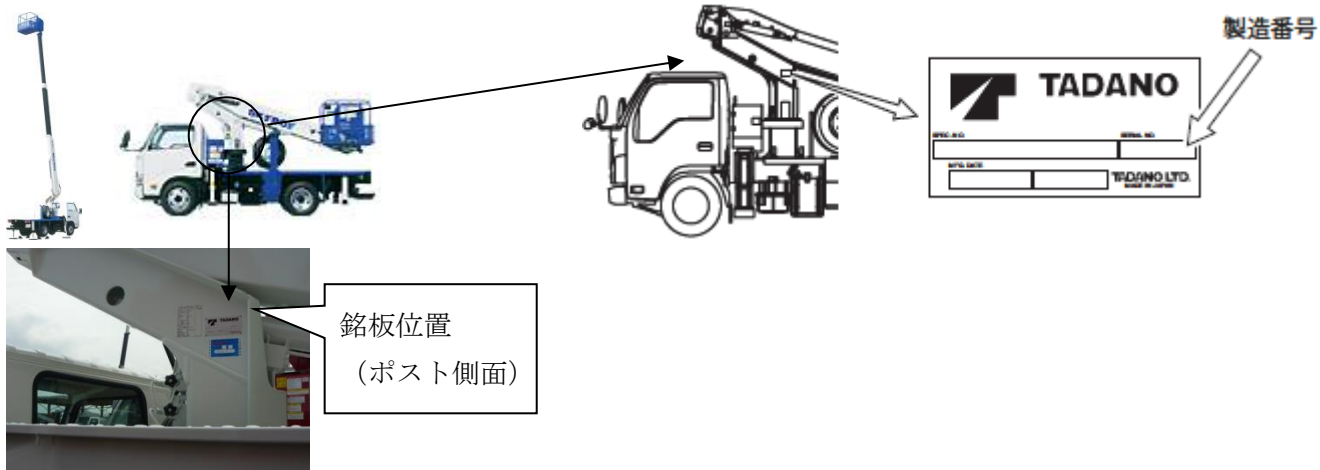
○AT-(320/270/220/170)TG / AT-(320/255/195/157)CG レンタル



○AT-121TG(F)

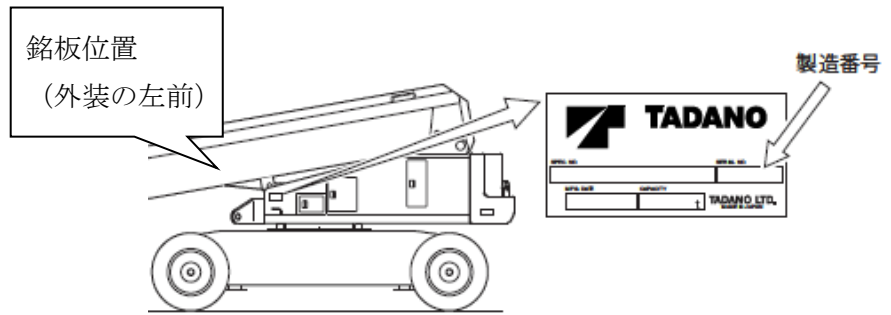


○AT-121TG(R)/100TG/100TE/121TE



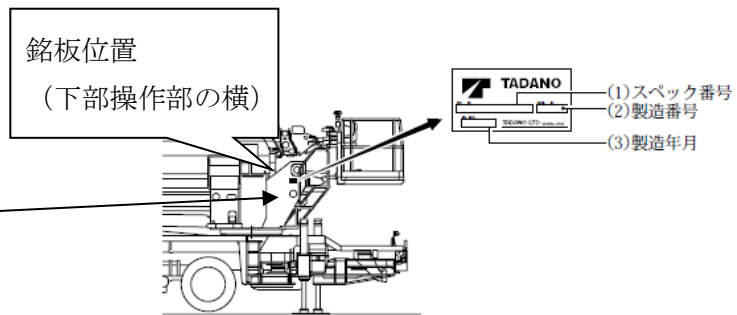
高所作業車 (ホイール式)

○AW-(370/250)TG



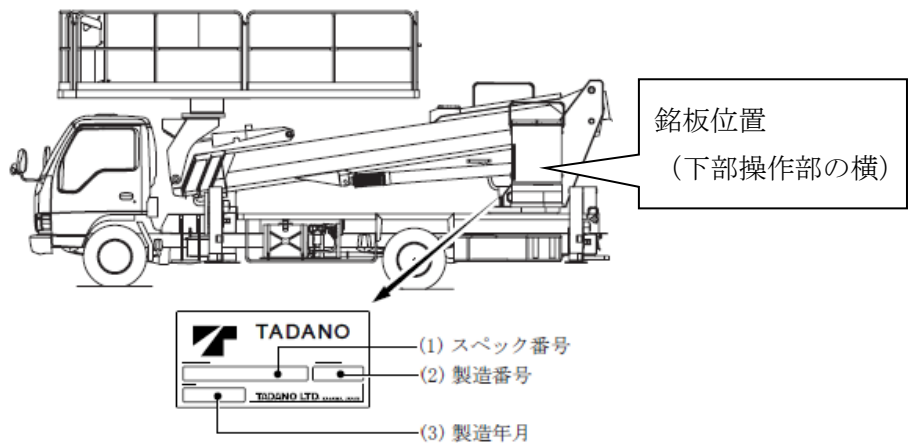
高所作業車【ハイパーデッキ】

○AT-400CG

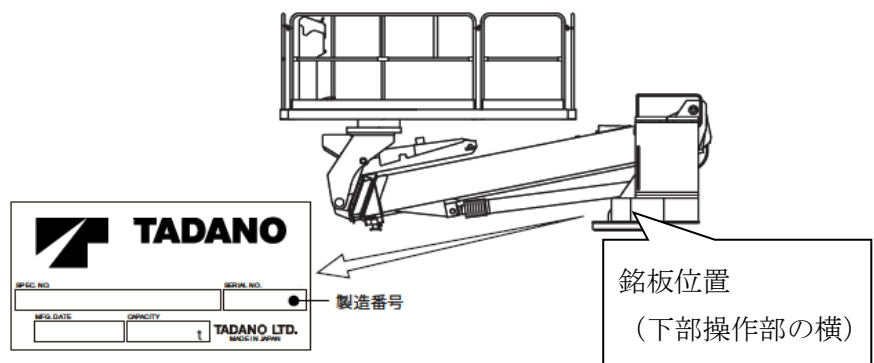


高所作業車【スーパーデッキ】

○AT-(200/150)S



○AT-(120/100)SR



カーゴクレーン (トラック積載型クレーン)

小型クレーン【カーゴクレーン】

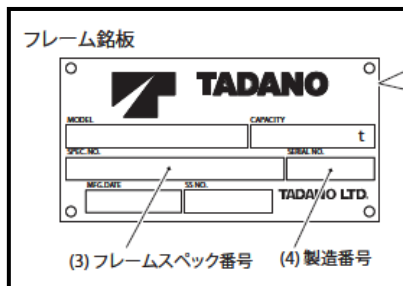


ブーム銘板

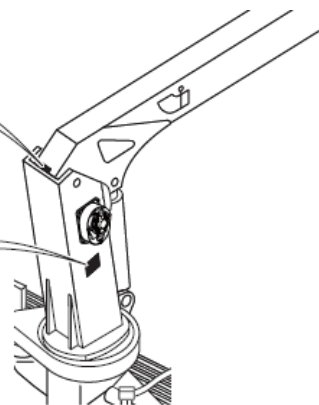


(1) ブームスペック番号 (2) 製造番号

フレーム銘板



(3) フレームスペック番号 (4) 製造番号

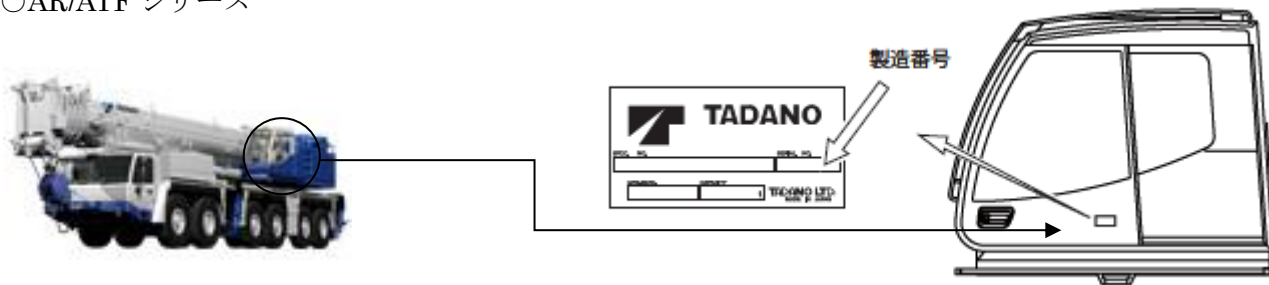


銘板位置
側面ウインチの下 (又は背面)

オールテレーンクレーン／ラフテレーンクレーン／トラッククレーン

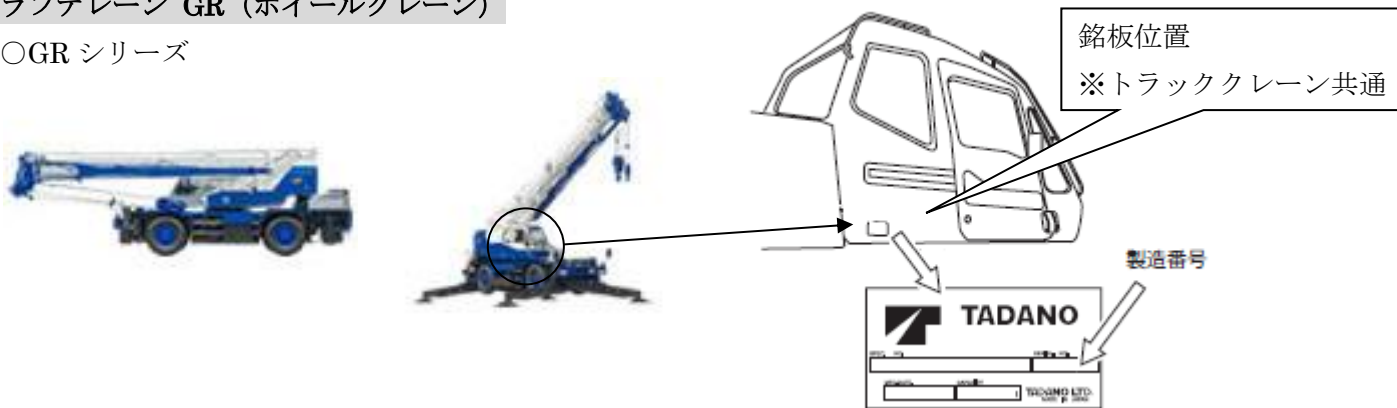
オールテレーン AR,ATF (15t超トラック架装)

○AR/ATF シリーズ

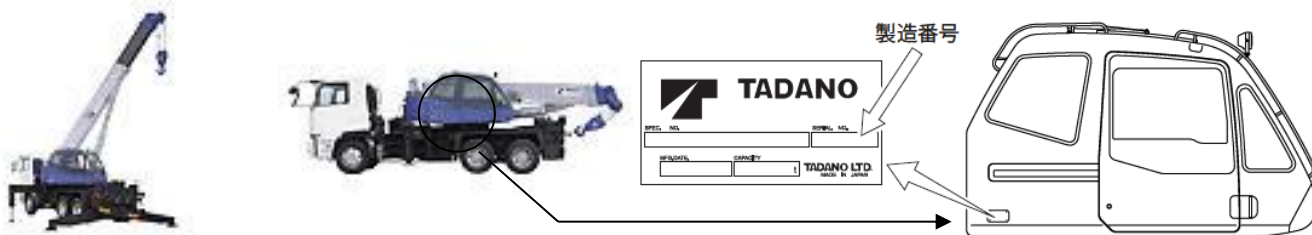


ラフテレーン GR (ホイールクレーン)

○GR シリーズ



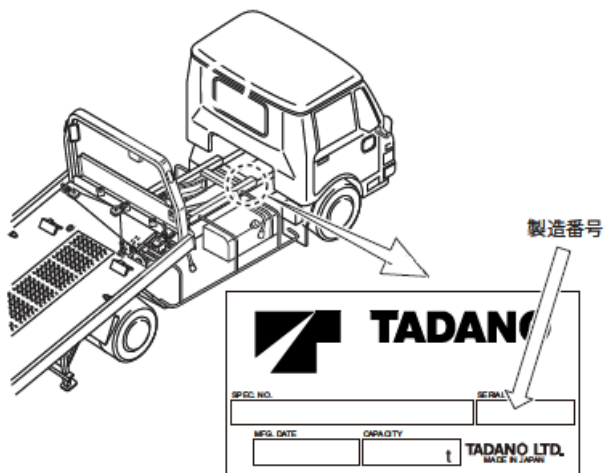
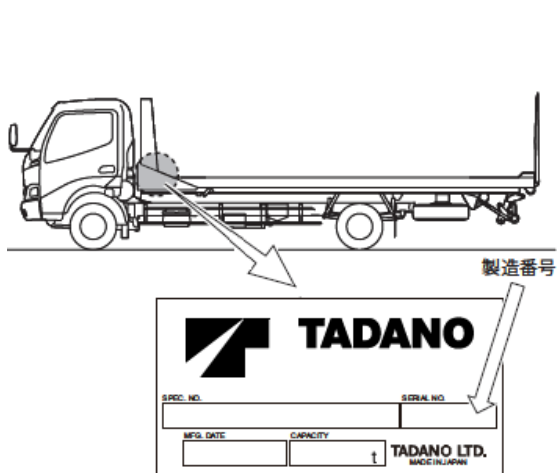
トラッククレーン OC (10tクラストラック架装)



目的別製品

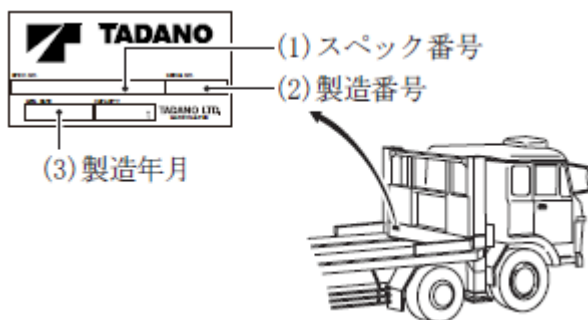
車両運搬車【スライドキャリア／スーパーセルフローダ】

○SSシリーズ



【産業車両運搬車【セルフローダ】

○SLシリーズ

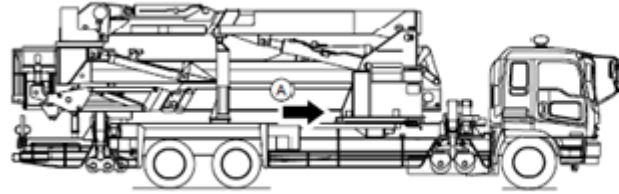


高架道路・橋梁点検車【ブリッジチェッカー】

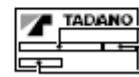
○BT-400



銘板位置



A 矢視

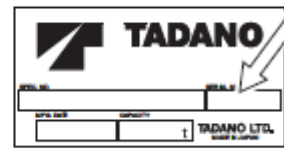


- (1) スペック番号
- (2) 製造番号
- (3) 製造年月

○BT-200



製造番号



○BT-110



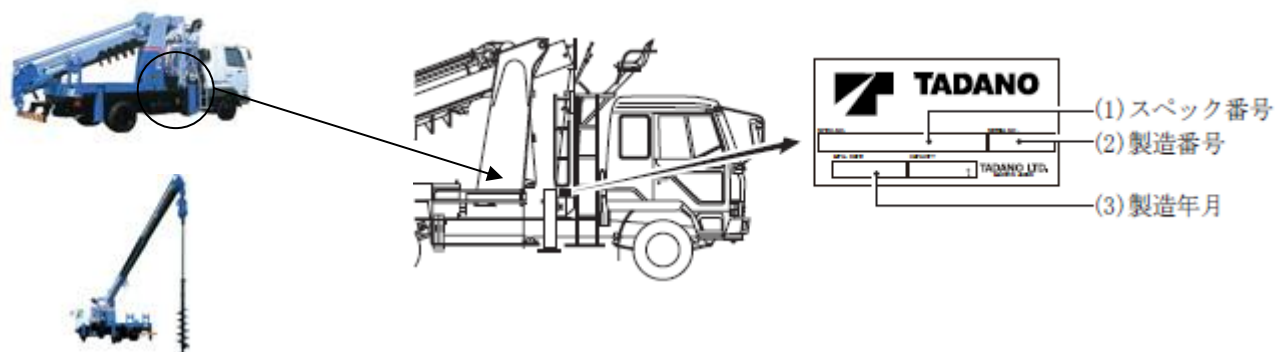
製造番号

Aより見る



穴掘建柱車【ポールセッター】

○DT-720

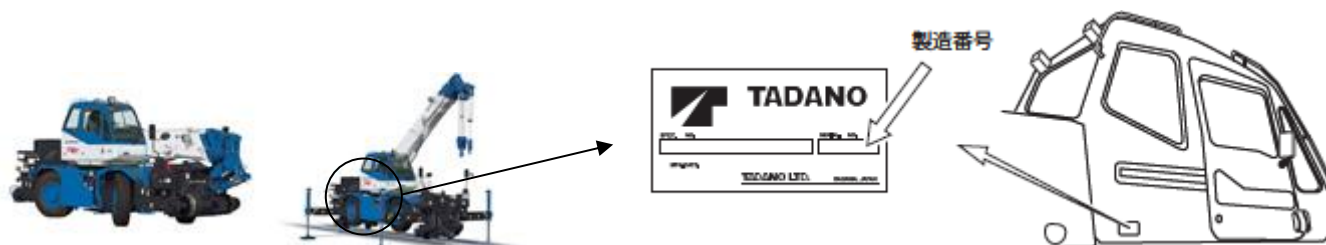


○DT-620



軌道陸上兼用車

○GR-120NLDW/NDW



○AT-100SDW

