

AT-240CG-1・AT-255CG-1・300CG-2 非常時の処置

① 停止機能

- ・ストップスイッチ (バスケット部・旋回台部・車両後部)「ON」にて車両エンジンも停止。表示ランプ点灯。
- ・ジャッキインターロック ジャッキ4本中1本でも設置不良だと上部操作不可能。「J-UP」表示。
- ・ブームインターロック ブームをブームレストに格納していないとアウトリガ操作不可能。「b-Lc」表示。
- ・ブーム干渉防止装置 ブームがキャブ、工具箱等に当たりそうになると自動停止する。
- ・フットスイッチ 上部バスケット内のフットスイッチを踏まないで上部操作不可能。
- ・自動水平機能 バスケットの傾斜が±7.5°以上傾くと非常操作による修正が必要。
- ・パーキングブレーキ警報装置 パーキングブレーキを掛けないでPTO「ON」にすると警報ブザーが鳴る。
- ・PTO 切り忘れ警報装置 PTO「ON」で車両シフトレバー「N」「P」以外にすると警報ブザーが鳴る。

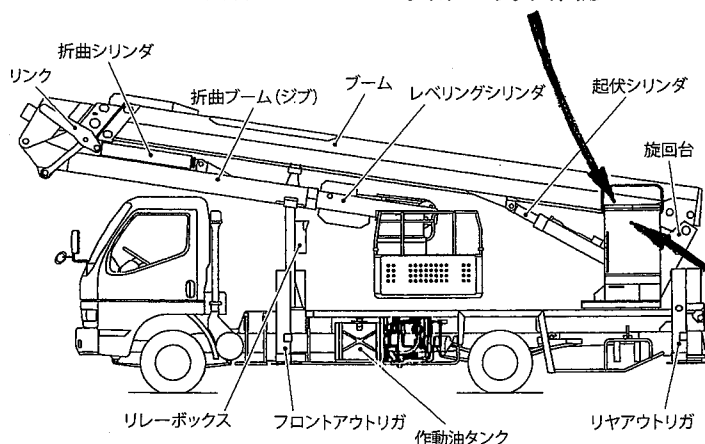
② AMC3 作業範囲規制装置 異常No. 表示確認 (異常時はストップスイッチ表示ランプが点滅。)

- ・操作ミスによるエラー 「E991」作動油温 80℃以上。 「P-Lc」車両エンジンが始動していない。
- ・当面は使用可能なエラー 「E007」エラー履歴記録用ボタン電池切れ。
- ・修理を必要とするエラー 「E***」電源を「ON」「OFF」すると復帰する場合もある。

非常操作及びエラー表示説明図 手順1.エラーNo.確認 手順2.バスケット・ブーム格納 手順3.アウトリガ格納
非常スイッチを使用した手動レバーでの操作時には、バスケットの自動水平機能は働きません。

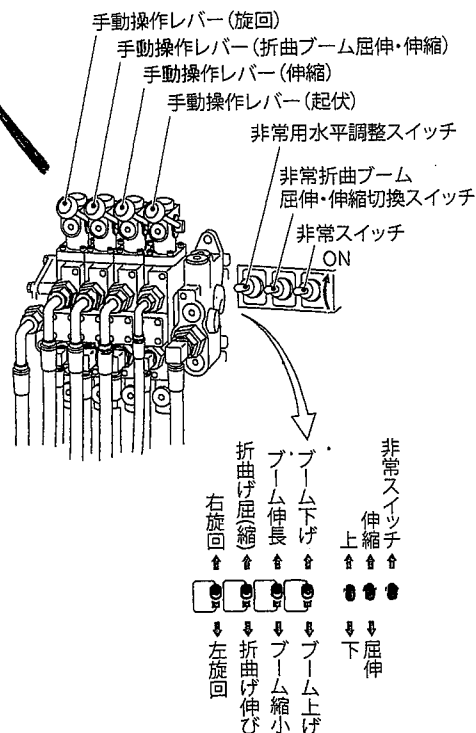
ブーム起伏・屈伸操作時にはバスケットが傾斜しますので非常操作にて水平調整をしながらブームを操作してください。

手順1 AMC4 異常No.表示確認



手順2 非常スイッチ

旋回台の扉を開き非常スイッチを「ON」にして手動操作レバーで格納する。
折り曲げブーム伸縮・屈伸操作の切換は非常折り曲げブーム屈伸・伸縮切換えスイッチを使用する。



手順3 アウトリガ操作レバー

非常時は非常スイッチを「ON」にしてアウトリガ操作レバーで格納する。

③ バasketが大きく傾き水平制御が行われないとき

油温変化等により、Basketが大きく(±7.5°以上)傾いた場合の調整方法です。
この作業は上部・下部操作どちらでも行えますが、AMCの異常の場合は下部操作のみとなります。

上部操作

1. 非常操作スイッチを「ON」にしたまま、非常用水平調整スイッチを操作します。

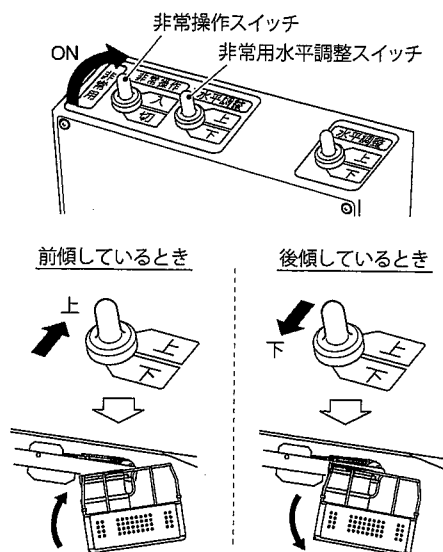
Basketが前傾しているとき
「上」にします。

- Basketが上がります。

Basketが後傾しているとき
「下」にします。

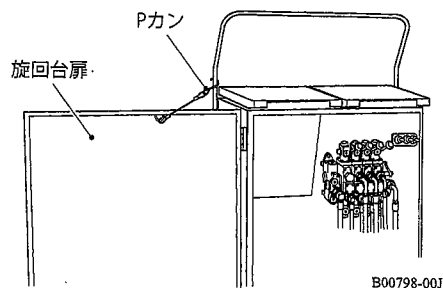
- Basket下がります。

☞ 上部操作では安全側のみ動かすことができます。



下部操作

1. 下部操作装置のカバーを開け、カバーにあるPカンを操作装置の手すり部分に掛けます。



2. 非常スイッチを「ON」にしたまま、非常用水平調整スイッチを操作します。

Basketが前傾しているとき
「上」にします。

- Basketが上がります。

Basketが後傾しているとき
「下」にします。

- Basket下がります。

警告
下部操作では危険側にも動かすことができ、非常に危険です。操作方向には十分注意してください。

