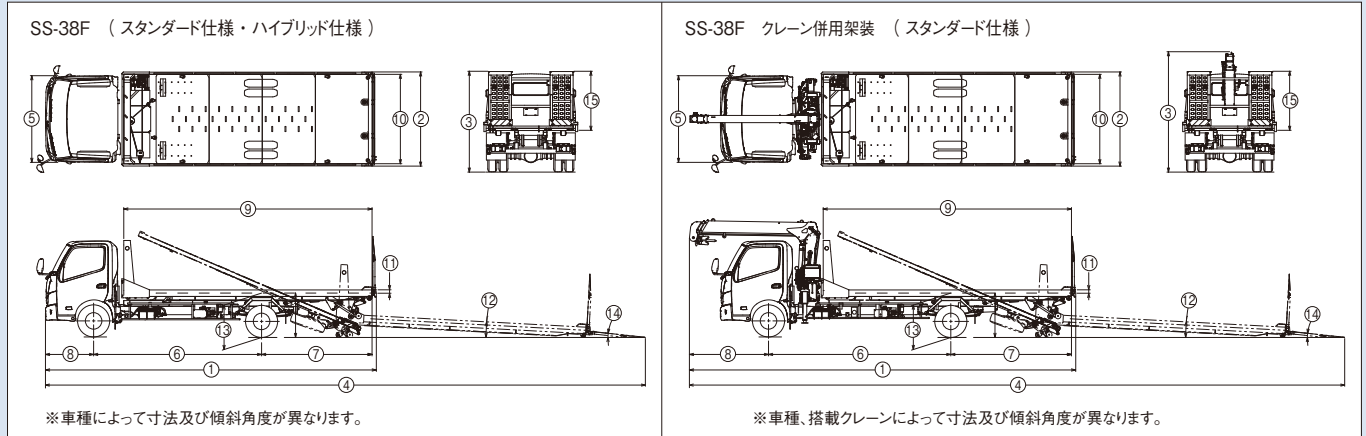


スライドキャリア「エスライド」 SS-38F

■ 車両諸元		型式	車載専用	車載専用・クレーン併用架装 (フロント格納)	
			SS-38F (スタンダード仕様・ハイブリッド仕様)	SS-38F (スタンダード仕様)	
車両寸法	全長	①	7,565mm ~ 7,675mm	8,930mm ~ 8,990mm	
	全幅	②	2,180mm	2,180mm	
	全高	③	2,300mm ~ 2,420mm	2,630mm ~ 2,685mm	
	荷台スライド時	フラットフロア	④	13,730mm ~ 13,840mm	15,100mm ~ 15,200mm
	全長	省スペース	④	11,180mm ~ 11,580mm	12,900mm ~ 13,050mm
	キャブ幅	⑤	1,995mm	1,995mm	
	ホイールベース	⑥	3.8mクラス	4.2mクラス	
	Rオーバーハング	⑦	2,540mm ~ 2,545mm	2,780mm	
荷台	Fオーバーハング	⑧	1,045mm ~ 1,180mm	1,845mm ~ 1,905mm	
	内寸法	長さ	⑨	5,720mm	5,720mm
		幅	⑩	2,060mm	2,060mm
		高さ	⑪	72mm	72mm
	傾斜角度	フラットフロア	⑫	2.4° ~ 3.3°	2.4° ~ 3.3°
		省スペース	⑫	10.0° ~ 12.0°	10.0° ~ 12.0°
	床面上高	⑬	945mm ~ 1,060mm	945mm ~ 1,060mm	
道板	傾斜角度	⑭ / 長さ	⑮	約5° / 1,300mm	約5° / 1,300mm
架装対象車			2~3.5トン車クラス(低床・ワイドキャブ)	2~3.5トン車クラス(低床・ワイドキャブ)	

上表の数値はクレーンZE293/264/263/の場合です。

■ 外観図



■ 主要諸元

荷台 荷台床面 側アオリ 道板	縞鋼板張り(車両運搬車構造要件準拠、穴あきタイプ) 固定式 手動道板仕様: 操作力軽減スプリング付、手動式 自動道板仕様: ラジコン操作、油圧式 穴あき縞鋼板張り	安全装置 荷台ロック装置 荷台格納確認装置 作動警報装置 荷台自走防止装置 荷台シリンダ 油圧ロック装置	荷台操作連動式 荷台格納確認ランプ(道板格納確認併用) 作動警報ブザー(荷台、ウインチ、道板(自動道板仕様のみ)) カウンタバランスバルブ
荷台スライド装置 型式 支持脚伸縮装置 スライドストローク 荷台作動速度 <small>※超低スロー(全張出時)</small>	荷台スライド 複動油圧シリンダ駆動、チェーン併用式 荷台傾斜 複動油圧シリンダ駆動、傾斜レール式 荷台スライド連動、機械式 5,000mm(シリンダ St: 2,500mm) ※超低スロー時 前進: 23s《PTOモード》、(無負荷、ポンプ 500min ⁻¹ 時) 33s《電動モード》、(無負荷) 後退: 34s《PTOモード》、(無負荷、ポンプ 500min ⁻¹ 時) 42s《電動モード》、(無負荷)	その他 P.T.O.電源確認ランプ ウインチクラッチ“入”確認ランプ ハザードランプ(トリア側面、LEDタイプ) 荷台ガタ防止装置(4ヶ所) 油圧安全弁 玉掛けロープはずれ止め パーキングインターロック《ハイブリッド仕様》 PTO優先制御《ハイブリッド仕様》	カウンタバランスバルブ
ウインチ 型式 巻上能力 フック巻上速度 ワイヤロープ クラッチ	油圧モータ駆動ウォーム歯車減速式、オートクラッチ内蔵式 12.75kN(1.3tf) (1本掛) 4.1m/min《PTOモード》、(1層、無負荷、ポンプ 500min ⁻¹ 時) 3.6m/min《電動モード》、(1層、無負荷) 径9mm×長さ15m、規格6×37(A種メッキ)、小型Gフック付 切: 手動 入: 自動(ウインチ操作連動油圧作動式) / 手動	装備品	車輪止め(2コ) 丸環フック(8コ) 埋込丸環フック(2コ) シープ止め(3ヶ所) 荷台確認ミラー(1コ) ロープフック(10コ) 作業灯(60W×2コ) ウインチワイヤロープ押入ローラ(1式) 側アオリ上面滑り止め(1式) 接地支持脚(回転式)(1式) 後方反射ステッカー(1式) 支持脚接地ローラ(2コ) 荷台接地ローラ(2コ)
油圧装置 油圧ポンプ 操作バルブ ウインチモータ 荷台スライドシリンダ 作動油タンク容量	ギヤポンプ 手動道板仕様: 2連電磁弁 自動道板仕様: 3連電磁弁 トロコイドタイプ 複動式 26L	標準付属品	荷締機(2コ)
操作装置 ウインチ巻上・巻下 ウインチクラッチ 荷台 前進・後退 道板 格納・張出 <small>※自動道板仕様のみ</small>	ラジコン送信機、スイッチ(トリア右部)、非常レバー(左) レバー ラジコン送信機、スイッチ(トリア右部)、非常レバー(左) ラジコン送信機、スイッチ(トリア右部)、非常レバー(左)		