



CREVO
160

ROUGH TERRAIN CRANE GR-160N

株式会社 タダノ



- 東日本支社 〒984-0002 仙台市若林区卸町東4丁目2番21号 022-288-5550
- 北海道支店 〒003-0026 札幌市白石区本通2丁目南1番40号 011-861-9030
- 旭川営業所 〒070-0027 旭川市東7条3丁目34番2号(アーバンライフビル2階) 0166-25-2817
- 帯広営業所 〒080-0010 帯広市大通南12丁目20番地(あおば十勝ビル3階) 0155-28-6200
- 函館営業所 〒041-0806 函館市美原3丁目16番25号(東日本ハウスビル4階) 0138-47-5122
- 東北支店 〒984-0002 仙台市若林区卸町東4丁目2番21号 022-288-5550
- 青森営業所 〒030-0861 青森市長島2丁目10番4号(ヤマウビル) 017-777-4231
- 北東北営業所 〒020-0864 盛岡市西仙北1丁目3番4番地 019-635-0611
- 郡山営業所 〒963-8025 郡山市桑野2丁目2番16号(藤尾ビル3階) 024-932-3513
- 北陸支店 〒930-0177 富山市西二俣3番4番地 076-436-1555
- 新潟営業所 〒950-1125 新潟市西区流通3丁目1番5 025-268-0770
- 金沢営業所 〒921-8011 金沢市入江2丁目5番4番地(中村ビル2階) 076-292-2326
- 中日本支社 〒130-0014 東京都墨田区亀沢2丁目4番12号 03-3621-7790
- 関東支店 〒362-0046 上尾市大字巻丁目4番4番地5号 048-780-7711
- 水戸営業所 〒310-0853 水戸市平須町1番5番地2番8 029-244-3051
- 群馬営業所 〒379-2154 前橋市天川大島町3丁目5番4号 027-261-7211
- 東京支店 〒130-0014 東京都墨田区亀沢2丁目4番12号 03-3621-7790
- 千葉営業所 〒285-0802 佐倉市大作1丁目8番4号(佐倉第三工業団地内) 043-498-3520
- 横浜営業所 〒224-0053 横浜市中区築区池辺町4番4番地1 045-936-2811
- 中部支店 〒491-0824 一宮市丹陽町九日市場字下田122 0586-76-1181
- 静岡営業所 〒422-8008 静岡市駿河区栗原6番25号(静鉄栗原ビル3階) 054-261-1161
- 松本営業所 〒390-0852 松本市大字島立399番地1(滴水ビル703号) 0263-40-0360
- 西日本支社 〒590-0906 堺市堺区三宝町7丁目3番2番地2 072-221-2727
- 関西支店 〒590-0906 堺市堺区三宝町7丁目3番2番地2 072-221-2727
- 京都営業所 〒601-8451 京都市南区唐橋川久保町29番地(大佐ビル4階) 075-681-0421
- 神戸営業所 〒673-0898 明石市梅屋町8番34号(大同生命明石ビル503号) 078-918-3111

- 四国支店 〒761-0185 高松市新田町甲3番4番地 087-839-5777
- 松山営業所 〒791-1113 松山市森松町8番6番地4 089-956-8800
- 中国支店 〒731-4311 広島県安芸郡坂町北新地1丁目4番9番6号 082-884-0255
- 岡山営業所 〒700-0941 岡山市北区青江1丁目7番33号(青江土地倉庫ビル3階) 086-223-9258
- 松江営業所 〒690-0061 松江市白濁本町13-4(三井生命松江ビル5階) 0852-20-7393
- 徳山営業所 〒745-0007 周南市岐南町8番31号(福谷ビル2階) 0834-31-1715
- 九州支店 〒816-0912 大野城市御笠川3丁目2番14号 092-503-7821
- 大分営業所 〒870-0913 大分市松原町3丁目1番11号(大分鐵鋼ビル5階) 097-551-8567
- 南九州営業所 〒899-5231 鹿児島県姶良郡加治木町反土1442番地8(インターフロントビル1階) 0995-63-9720
- 沖縄営業所 〒901-2122 浦添市勢理客2丁目18番5(GKビル101号) 098-877-7077

- 本 社 〒761-0185 高松市新田町甲3番4番地 087-839-5555
- 東京事務所 〒130-0014 東京都墨田区亀沢2丁目4番12号(両国ビル) 03-3621-7777

タダノホームページアドレス <http://www.tadano.co.jp>

- 本機は公道を走行するためには、道路運送車両の保安基準による保安基準緩和の認定が必要です。
- 一般道路を特殊ステアリングモードにして走行するのは、危険ですので禁止されています。
- お届けいたします製品は、改良などのため、このカタログと相違する場合がありますので、ご了承ください。
- 使用にあたっては、取扱説明書の内容をよく読んで正しくご使用ください。



CREVO
160

抜群の機動性に「安全性能」と「環境性能」も。 独自の作業領域を拓く、 頼れる“オンリーワン”です。

ディーゼル特殊自動車平成18年排出ガス規制適合エンジンを搭載した
第3世代 (Generation3=G3) のクレヴォ160が新登場。
スラントブーム式格納のコンパクト性も魅力です。



※写真はメーカーオプション装着車です。(AML外部表示灯、拡声器)



走行時の安全性向上

スラントブーム式格納ならではの視界の良さと
左前方視界確認用カメラの標準装備で
視認性をさらに向上させました。

低騒音、周辺環境へも配慮

静粛性と作業性が向上。
オペレータを支えるシートも
快適な乗り心地です。

新時代環境性能実現

ディーゼル特殊自動車
平成18年排出ガス規制適合の
エンジンを搭載しました。

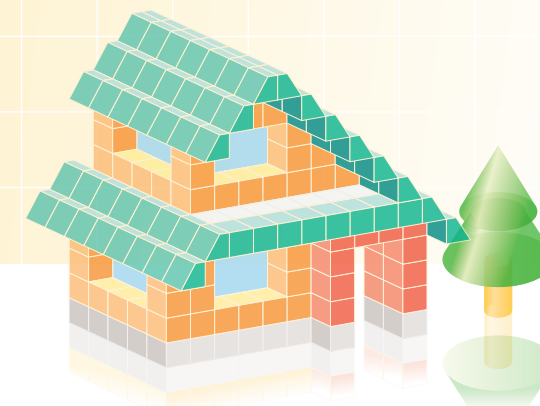
実用性・利便性が向上

作業の安全と効率を高めるアルミ敷板や
物入れを標準装備。前後部のステップも
新たに設置しました。

CREVO 160



操作性と機能性をさらに追求することで、 オリジナリティがますます輝き出しました。



boom length
 6.5m~27.5m
boom length
 3.8m
max. height (boom)
 28.2m
max. height (jib)
 32.0m
max. radius (boom)
 24.0m
max. radius (jib)
 27.2m
boom swing angle
 -9°~82.5°
jib offset angle
 5°、25°、45°

下抱き格納ジブは省スペースでの張出が可能。余裕のない現場でも威力を発揮します。



コンパクトながらハイスペックなクレーン性能が的確な作業を実現します。



操作性と視認性がアップした新型AMLを採用。

新開発



快適なキャビンで長時間の作業もラクラクこなせます。



ディーゼル特殊自動車
平成18年排出ガス規制適合
(特定特殊自動車排出ガス規制適合)
低騒音型建設機械指定取得



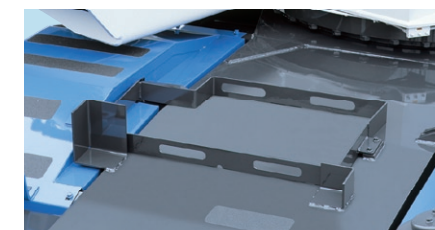
特定特殊自動車
排出ガス基準
適合車

低騒音
指定取得

前方と右後方にステップを設置。キャビンなどへの安全な昇降を可能にしています。



フロント部の物入れと右後部工具箱をオプション設定。旋回台工具箱は標準装備。



フロント部物入れ(オプション装備)



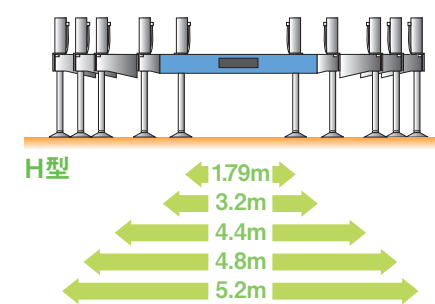
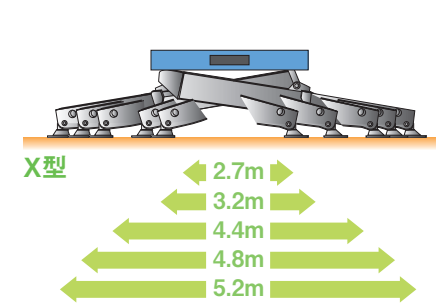
右後部工具箱(オプション装備)

旋回台工具箱(標準装備)

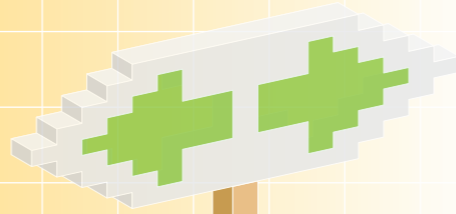
アルミ敷板*を標準装備。
※ 804mm×850mm×19mm・4枚



X型、H型ともに5段階張出のアウトリガで様々な現場状況に対応します。



様々な安全への配慮と装備が、
 抜群の機動性を最大限に引き出します。



※写真は前方視界のイメージです。

クリアな視界が生む安心感。
 左前方視界をフォローするカメラと、モニタを標準装備。
 走行時の安全性が大きく向上しました。



モニタ



カメラ

車両とシートのサスペンション
 により、乗り心地も快適です。



マーカーランプ (オプション)



路肩灯 (オプション)



※写真はメーカーオプション装着車です。(AML外部表示灯、拡声器)

