



ROUGH TERRAIN CRANE GR-120NL/N

株式会社 タダノ

●東日本支社 〒984-0002 仙台市若林区卸町東4丁目2番21号 022-288-5550
 北海道支店 〒003-0026 札幌市白石区本通2丁目南1番40号 011-861-9030
 旭川営業所 〒070-0027 旭川市東7条3丁目34番2号(アーバンライフビル2階) 0166-25-2817
 帯広営業所 〒080-0010 帯広市大通南12丁目20番地(あおぼ十勝ビル3階) 0155-28-6200
 函館営業所 〒041-0806 函館市美原3丁目16番25号(東日本ハウスビル4階) 0138-47-5122
 東北支店 〒984-0002 仙台市若林区卸町東4丁目2番21号 022-288-5550
 青森営業所 〒030-0861 青森市長島2丁目10番4号(ヤマウビル) 017-777-4231
 北東北営業所 〒020-0864 盛岡市西仙北1丁目3番4号 019-635-0611
 郡山営業所 〒963-8025 郡山市桑野2丁目2番16号(藤尾ビル3階) 024-932-3513
 北陸支店 〒930-0177 富山市西二俣3番4番地 076-436-1555
 新潟営業所 〒950-1125 新潟市西区流通3丁目1番5 025-268-0770
 金沢営業所 〒921-8011 金沢市入江2丁目5番4番地(中村ビル2階) 076-292-2326
 ●中日本支社 〒130-0014 東京都墨田区亀沢2丁目4番12号 03-3621-7790
 関東支店 〒362-0046 上尾市大字巻丁目4番4番地5号 048-780-7711
 水戸営業所 〒310-0853 水戸市平須町1番5番地2番地 029-244-3051
 群馬営業所 〒379-2154 前橋市天川大島町3丁目5番4号 027-261-7211
 東京支店 〒130-0014 東京都墨田区亀沢2丁目4番12号 03-3621-7790
 千葉営業所 〒285-0802 佐倉市大作1丁目8番4号(佐倉第三工業団地内) 043-498-3520
 横浜営業所 〒224-0053 横浜市都筑区池辺町4番4番地1 045-936-2811
 中部支店 〒491-0824 一宮市丹陽町九日市場字下田122 0586-76-1181
 静岡営業所 〒422-0808 静岡市駿河区栗原6番25号(静鉄栗原ビル3階) 054-261-1161
 松本営業所 〒390-0852 松本市大字島立399番地1(滴水ビル703号) 0263-40-0360
 ●西日本支社 〒590-0906 堺市堺区三宝町7丁目3番2番地2 072-221-2727
 関西支店 〒590-0906 堺市堺区三宝町7丁目3番2番地2 072-221-2727
 京都営業所 〒601-8451 京都市南区唐橋川久保町29番地(大佐ビル4階) 075-681-0421
 神戸営業所 〒673-0898 明石市榎屋町8番34号(大同生命明石ビル503号) 078-918-3111
 四国支店 〒761-0185 高松市新田町甲3番4番地 087-839-5777

松山営業所 〒791-1113 松山市森松町8番6番地4 089-956-8800
 中国支店 〒731-4311 広島県安芸郡坂町北新地1丁目4番9番地 082-884-0255
 岡山営業所 〒700-0941 岡山市青江1丁目7番33号(青江土地倉庫ビル3階) 086-223-9258
 松江営業所 〒690-0061 松江市白海本町13-4(三井生命松江ビル5階) 0852-20-7393
 徳山営業所 〒745-0007 周南市岐南町8番31号(福谷ビル2階) 0834-31-1715
 九州支店 〒816-0912 大野城市御笠川3丁目2番14号 092-503-7821
 大分営業所 〒870-0913 大分市松原町3丁目1番11号(大分鐵鋼ビル5階) 097-551-8567
 南九州営業所 〒899-5231 鹿児島県姶良郡加治木町反土144番地8(インターフロントビル1階) 0995-63-9720
 沖縄営業所 〒901-2122 浦添市勢理客2丁目18番5(GKビル101号) 098-877-7077

営業企画部 〒130-0014 東京都墨田区亀沢2丁目4番12号 03-3621-7723
 市場開発部 〒130-0014 東京都墨田区亀沢2丁目4番12号 03-3621-7738
 中古車部 〒130-0014 東京都墨田区亀沢2丁目4番12号 03-3621-7722
 ●本社 〒761-0185 高松市新田町甲3番4番地 087-839-5555

タダノホームページアドレス <http://www.tadano.co.jp>

- 一般道路を特殊ステアリングモードにして走行するのは、危険ですので禁止されています。
- お届けいたします製品は、改良などのため、このカタログと相違する場合がありますので、ご了承ください。
- 使用にあたっては、取扱説明書の内容をよく読んで正しくご使用ください。



「ミニ」の愛称を支えるコンパクト性と、 「ミニ」のイメージを超える高性能を兼備しています。

ディーゼル特殊自動車平成19年排出ガス規制適合エンジンを搭載し、環境性能が向上。
走行時や作業時の安全性、騒音低減にも配慮した、
第3世代 (Generation3=G3) のクレヴォ ミニの誕生です。



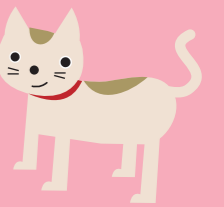
※写真はメーカーオプション装着車です。(AML外部表示灯、拡声器)

CREVO mini



走行時の安全性と快適性向上

左前方視界確認用カメラの装備で、視認性が向上。
さらにサスペンションの改良により、乗り心地も改善されました。

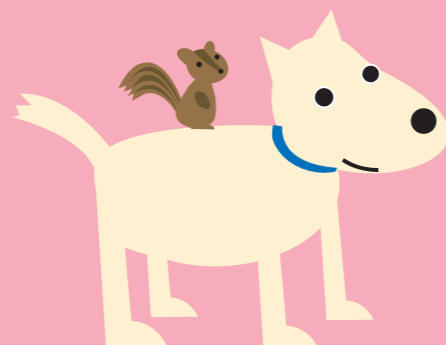


低騒音、周辺環境へも配慮

静粛性が向上し、作業性も改善されて
より快適な作業環境を実現しました。

さらなるスペックの向上

クレーン容量 (12t/2.0m・4.9t/4.5m) や
トップブーム (3.2t/5.5m)
さらにシングルトップ (1.8t) など
クラス最大級のスペックは大きな魅力です。



新時代環境性能実現

ディーゼル特殊自動車平成19年排出ガス規制適合の
エンジンを搭載しました。

“小さいこと”をととても大きな魅力に変える「ミニ」。 考え抜かれた使い良さと快適性があふれています。



- ブーム長さ
5.3m～23.8m
- ジブ長さ
3.6m、5.5m
- 最大地上揚程(ブーム)
24.5m
- 最大地上揚程(ジブ)
30.0m
- 最大作業半径(ブーム)
22.3m
- 最大作業半径(ジブ)
23.3m
- ブーム起伏角度
-3°～82°
- ジブオフセット角度
5°～60°(パワーチルトジブ)
5°、25°、45°、60°(スタンダードジブ)

操作性と視認性がアップした
新型AMLを採用。

新開発



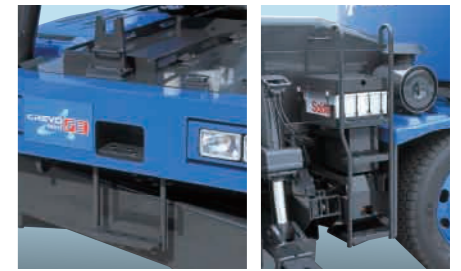
快適なキャビンで長時間の作業も
ラクラクこなせます。



下抱き格納ジブは省スペース
での張出が可能。余裕のない
現場でも威力を発揮します。



前方と右後方にステップを設置。
滑りにくいフラットフェンダーとともに
安全な昇降・移動を可能にします。



ディーゼル特殊自動車
平成19年排出ガス規制適合
(特定特殊自動車排出ガス規制適合)
低騒音型建設機械指定取得

フロント部に物入れと
左後部工具箱を標準装備。
右後部工具箱をオプション設定。



フロント部物入れ(標準装備)

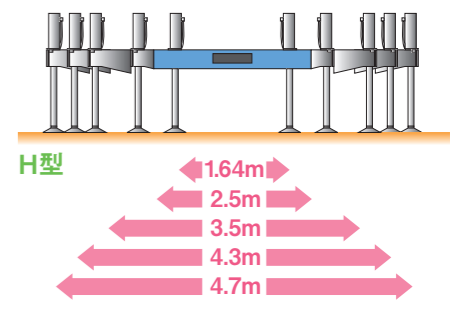
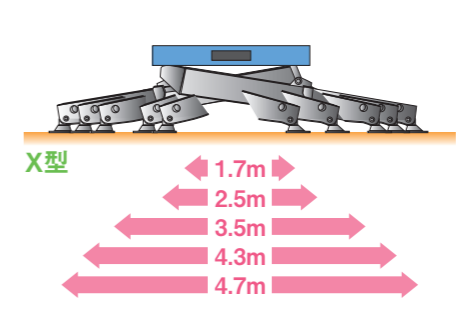


左後部工具箱(標準装備) 右後部工具箱(オプション装備)

クラス最大級のクレーン性能を
実現しています。



X型、H型ともに5段階張出のアウトリガで
様々な現場状況に対応します。



※パワーチルトジブ仕様



ストレスを感じさせない安全性能。
それが「ミニ」自慢の機動性と効率性を支えます。



※写真は前方視界のイメージです。



※写真はメーカーオプション装着車です。(AML外部表示灯、拡声器)



モニタ



カメラ

クリアな視界が生む安心感。
左前方の路面確認をフォローするカメラと、モニタを標準装備。
走行時の安全性が大きく向上しました。



車両とシートのサスペンション
が改良され、さらに乗り心地が
快適になりました。



マーカランプ (オプション)



路肩灯 (オプション)

