

GR-120F

〔タワーリーチ式〕

(4段ブーム、6段フルオートジブ、H型アウトリガ)



INDEX

■ 主要諸元	P 1
■ 主要寸法図	P 2
■ 外観図・最小直角通路幅	P 3
■ 作業半径・揚程図 (主巻作業)	P 4
(補巻作業)	P 5
■ 定格総荷重表 (主巻作業)	P 6
(補巻作業)	P 9

・ ブーム長さ、ジブ長さ、アウトリガ張出幅の組合せによって次のように定格総荷重表を選定し該当ページを読み取ってください。

主巻作業		3.3m			
アウトリガ張出幅	ジブ				
	ブーム	5.5m	8.7m	11.8m	15.0m
4.7m		6P	6P	6P	6P
4.3m		6P	6P	6P	6P
3.5m		7P	7P	7P	7P
2.5m		7P	7P	7P	7P
1.64m		8P	8P	8P	8P

補巻作業		4.1m~15.9m			
アウトリガ張出幅	ジブ				
	ブーム	5.5m	8.7m	11.8m	15.0m
4.7m		12P	11P	10P	9P
4.3m		16P	15P	14P	13P
3.5m		20P	19P	18P	17P
2.5m		24P	23P	22P	21P
1.64m		27P	26P	25P	25P

■主要諸元

●クレーン

クレーン容量	主巻作業 3.3mジブ	5.5mブーム	4,900kg × 2.0m (4本掛)
		8.7mブーム	4,300kg × 2.5m (4本掛)
		11.8mブーム	4,300kg × 3.0m (4本掛)
		15.0mブーム	4,300kg × 3.5m (4本掛)
	補巻作業	4.1mジブ	1,800kg × 8.0m (1本掛)
		6.5mジブ	1,800kg × 9.0m (1本掛)
		8.9mジブ	1,200kg × 12.0m (1本掛)
		13.6mジブ	700kg × 17.0m (1本掛)
		15.9mジブ	650kg × 10.0m (1本掛)
	最大地上揚程	主巻	19.0m
	補巻	30.7m	
最大作業半径	主巻	13.0m	
	補巻	23.0m	
ブーム長さ		5.5m~15.0m	
ブーム伸縮長さ		9.5m	
ブーム伸ばし速度		9.5m/50s	
ジブ長さ		4.1m~15.9m	
ジブ伸縮長さ		11.8m	
ジブ伸ばし速度		11.8m/30s	
巻上げ速度 (ロースピード)	主巻	115m/min(5層)	
	補巻	100m/min(3層)	
フック巻上げ速度	主巻	28.8m/min(4本掛)	
	補巻	100m/min(1本掛)	
ブーム起伏角度		-3°~82°	
ブーム上げ速度		-3°~82°/40s	
ジブオフセット角度		7°~75°	
ジブ上げ速度		7°~75°/20s	
旋回角度		360°連続	
旋回速度		2.4min ⁻¹ {rpm}	
ワイヤロープ	主巻	径11.2mm×長さ105m 難燃性ワイヤロープ	
	補巻	径11.2mm×長さ65m 難燃性ワイヤロープ	
ブーム形式		五角形4段油圧伸縮式(2段目順次、3・4段目同時)	
ブーム伸縮装置		複動油圧シリンダ直押し2本、ワイヤロープ式伸縮装置1基	
ジブ形式		ブーム横折格納式、五角形6段油圧伸縮式、(2・3段目順次、4・5・6段目同時)	
ジブ伸縮装置		複動油圧シリンダ直押し3本、ワイヤロープ式伸縮装置2基	
巻上装置		油圧モータ駆動遊星歯車減速式、自動ブレーキ、シングルウインチ 2基、圧力補償付流量調整弁付	
ブーム起伏装置		複動油圧シリンダ直押し1本、圧力補償付流量調整弁付	
ジブ起伏装置		複動油圧シリンダ直押し1本、圧力補償付流量調整弁付	
旋回装置		油圧モータ駆動遊星歯車減速式、スイングベアリング式、ネガティブブレーキ	
アウトリガ		全油圧式H型(フロート一体型)、スライド・ジャッキ各個操作装置付 張出幅:最大4.7m、中間4.3m、3.5m、2.5m、最小1.64m	
操作方式		油圧パイロット操作式(フィンガーコントロール式)	
作業時最大路面荷重		10.5t	
動力取出方式		P.T.O.湿式多板クラッチ式	
油圧ポンプ		2連可変ピストンポンプ、2連ギヤポンプ	
安全装置		過負荷防止装置(AML)、旋回自動停止装置、起伏緩停止機能、ジブオフセット緩停止機能、巻過防止装置、作業領域制御装置、アウトリガ張出幅検出装置、水準器、玉掛けロープはずれ止め、油圧安全弁、伸縮シリンダ油圧ロック装置、起伏シリンダ油圧ロック装置、ジブ伸縮シリンダ油圧ロック装置、ジブオフセットシリンダ油圧ロック装置、ジャッキシリンダ油圧ロック装置、作動油温度表示灯	
付属装置		除湿機能付エアコン、FM・AMラジオ、オイルクーラー、視覚式ドラム回転指示装置、操作ペダル…ISO配列の場合:伸縮用および補巻用 タダノ配列の場合:起伏用および伸縮用	
オプション		AML外部表示灯、拡声器、聴覚式ドラム回転指示装置	

●キャリア

車名および型式	タダノ SC-TR120	
エンジン	名称	三菱 4M50-TLE2A(過給機及び給気冷却器付)
	形式	水冷4サイクル4気筒直接噴射式ディーゼルエンジン
	総排気量	4,899L
	最高出力	作業時: 70kW{95PS} / 1,600min ⁻¹ {rpm} 走行時: 125kW{170PS} / 2,800min ⁻¹ {rpm}
最大トルク	451N・m{46.0kgf・m} / 1,800min ⁻¹ {rpm}	
トルクコンバータ形式	3要素1段(自動ロックアップ機構付)	
変速機形式	自動及び手動変速式、パワーシフト式(湿式多板クラッチ) 前進3段、後退1段(Hi,Lo付)	
減速機形式	まがり歯かざ歯車2段減速式	
駆動方式	2輪駆動(4×2)・4輪駆動(4×4)切換式	
前車軸方式	全浮動式	
後車軸方式	全浮動式	
懸架方式	前輪	縦置板ばね式
	後輪	縦置板ばね式
ステアリング形式	全油圧式パワーステアリング 逆ステアリング補正機構付	
ブレーキ	主ブレーキ	空気油圧複合式ディスクブレーキ
	駐車ブレーキ	機械式推進軸制動内部拡張式
	補助ブレーキ	排気管開閉弁式排気ブレーキ 作業用補助制動装置
フレーム	箱型溶接構造	
バッテリー	12V-100Ah×2個(24V)	
燃料タンク容量	189L	
タイヤ	前輪	275/80R22.5 151/148Jまたは 295/80R22.5 153/150J
	後輪	275/80R22.5 151/148Jまたは 295/80R22.5 153/150J
キャブ	乗車定員1人、内装付、ゴムマウント方式、フルアジャスタブルシート(ヘッドレスト、アームレスト、シートベルト付)、アジャストハンドル(チルト、伸縮)、間欠式フロント・天井ワイパ(ウォッシュ付)、パワーウインド、サイドバイザ 緊急かじり装置、サスペンションロック装置	
安全装置	後輪ステアリングロック装置、エンジンオーバーラン警報装置、オーバシフト防止装置、駐車ブレーキ警報装置、ブーム下面モニターテレビ	
付属装置	集中給油装置(電動式はオプション)	
オプション	電動格納ミラー	

●走行時寸法

	275/80R22.5仕様	295/80R22.5仕様
全長	7,430mm	7,430mm
全幅	2,000mm	2,000mm
全高	2,815mm	2,830mm
軸距	2,750mm	2,750mm
輪距	前輪	1,680mm
	後輪	1,680mm

●走行性能

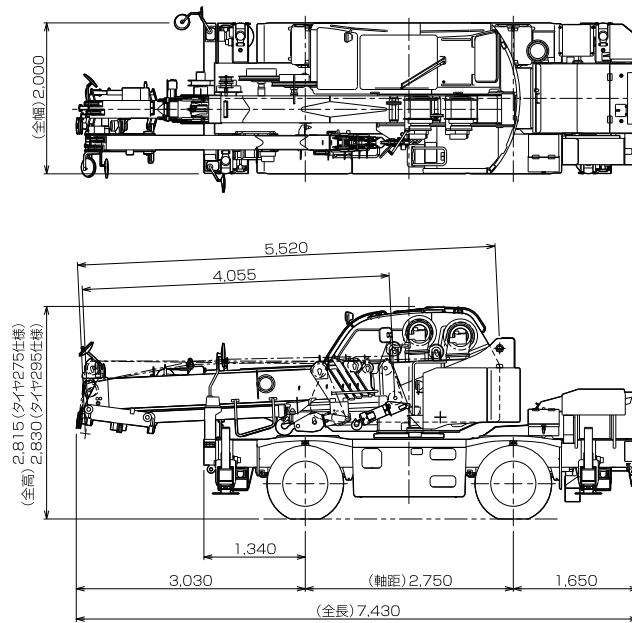
最高速度	49km/h	
登坂能力(tanθ)	0.46	
最小回転半径	275/80R22.5仕様	295/80R22.5仕様
	(4輪ステアリング) 3.8m	(4輪ステアリング) 4.1m
	(2輪ステアリング) 6.5m	(2輪ステアリング) 6.8m

●重量

車両総重量	14,695kg
前軸重	7,440kg
後軸重	7,255kg

■外観図

縮尺 1/100
(単位:mm)



■最小直角通路幅

●前2輪ステアリングで右折する場合

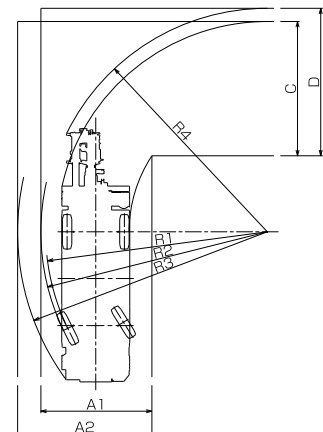
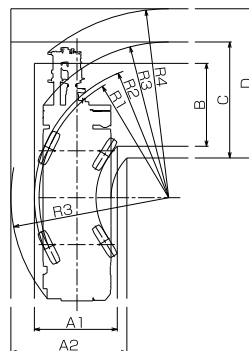
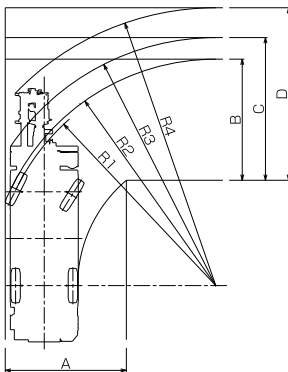
- R1=6.50m (最小回転半径)
- R2=6.64m (最外輪端回転半径)
- R3=7.27m (車体回転半径)
- R4=8.15m (ブーム先端回転半径)
- A=3.55m (入口通路幅)
- B=3.55m (車輪出口通路幅)
- C=4.18m (車体出口通路幅)
- D=5.06m (ブーム先端出口通路幅)

●4輪ステアリングで右折する場合

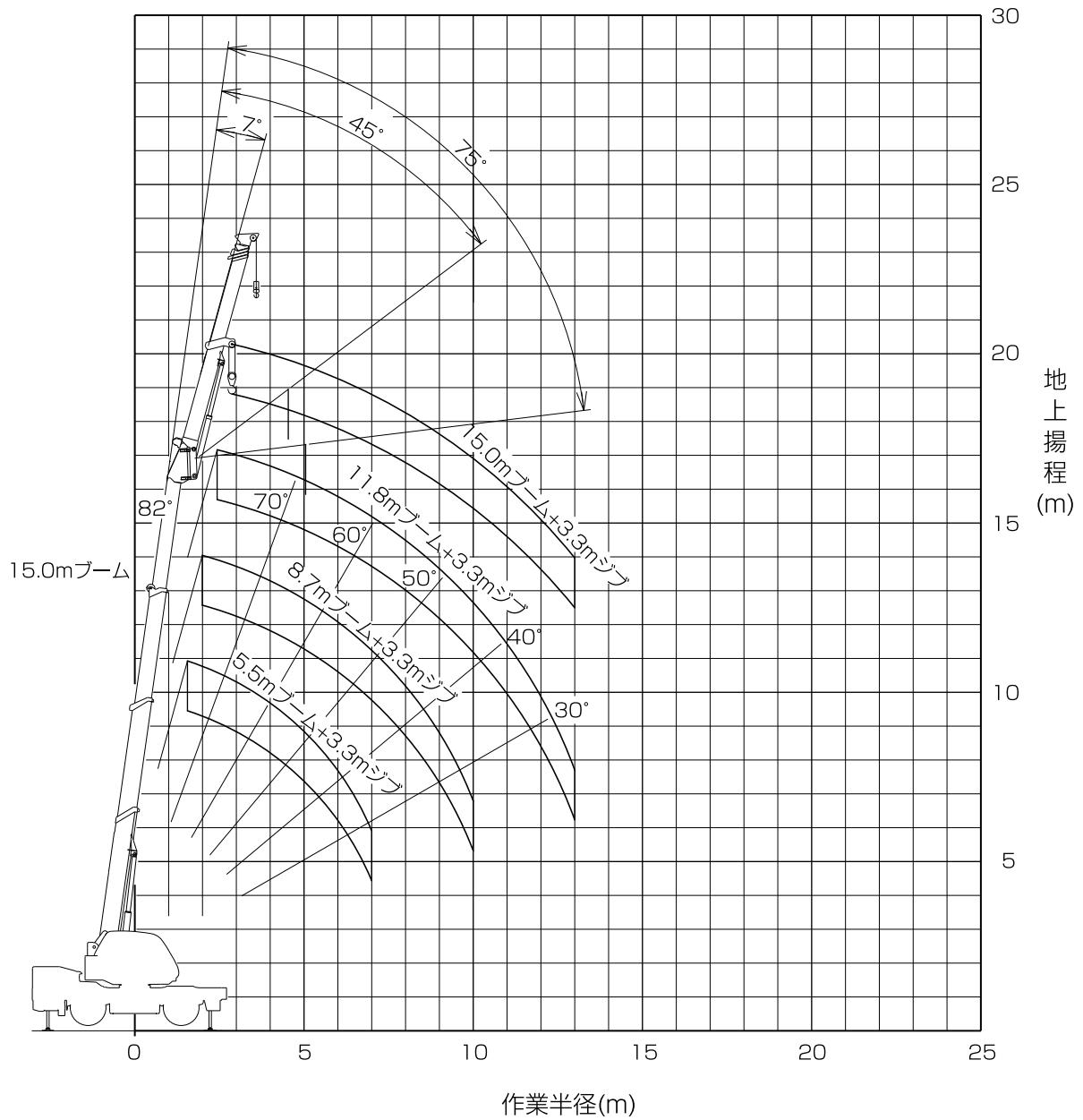
- R1=3.80m (最小回転半径)
- R2=3.94m (最外輪端回転半径)
- R3=4.57m (車体回転半径)
- R4=5.54m (ブーム先端回転半径)
- A1=2.43m (車輪入口通路幅)
- A2=3.40m (車体入口通路幅)
- B=2.43m (車輪出口通路幅)
- C=3.40m (車体出口通路幅)
- D=4.37m (ブーム先端出口通路幅)

●後2輪ステアリングで右折する場合

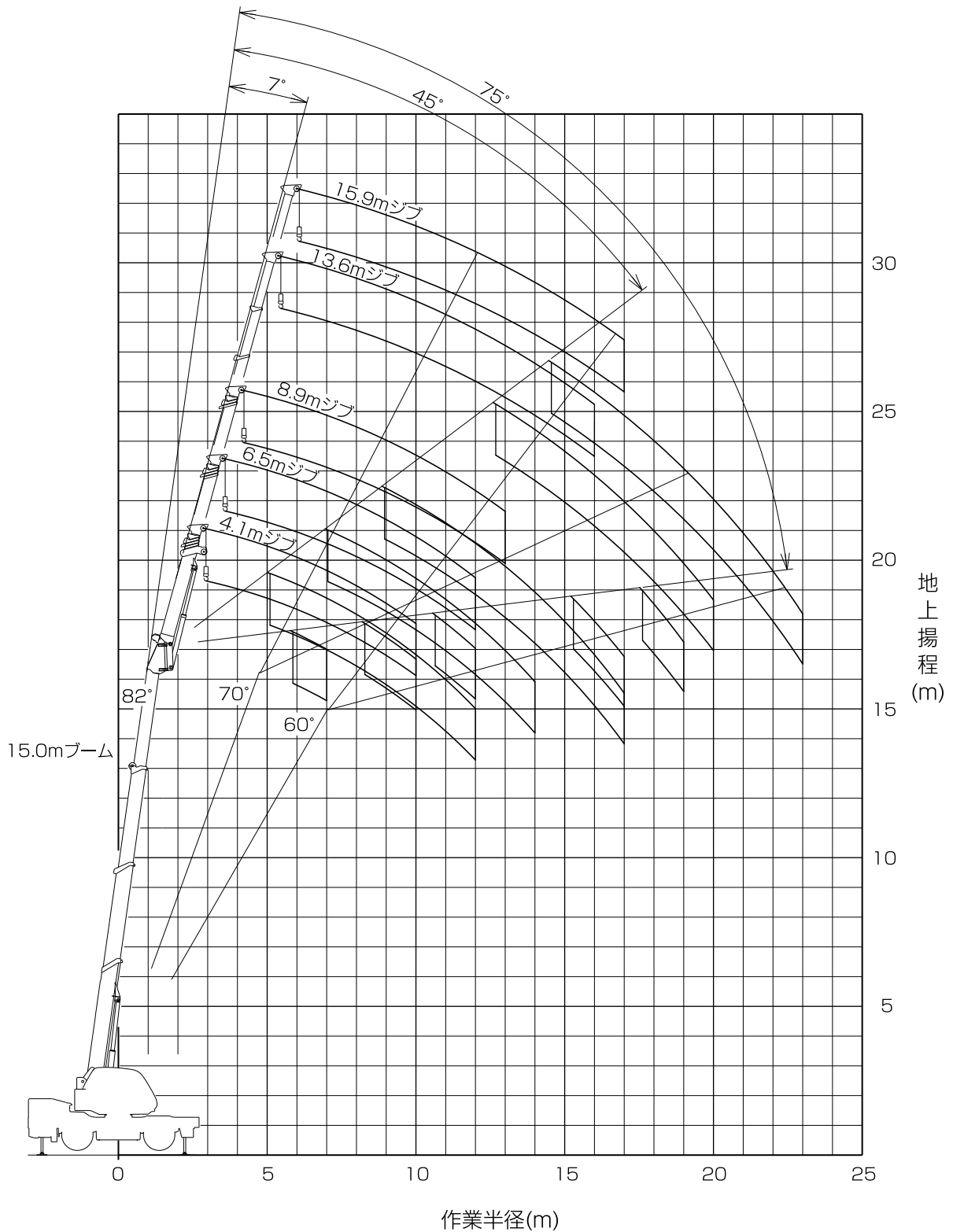
- R1=6.50m (最小回転半径)
- R2=6.64m (最外輪端回転半径)
- R3=7.32m (車体回転半径)
- R4=6.55m (ブーム先端回転半径)
- A1=3.25m (車輪入口通路幅)
- A2=3.94m (車体入口通路幅)
- C=3.94m (車体出口通路幅)
- D=4.32m (ブーム先端出口通路幅)



(注) 上記数値は計算値です。



(注) 1.上図はブームのたわみを含んでいません。
2.本図は、アウトリガ最大張出時(全周)のものです。



(注) 1.上図はブームのたわみを含んでいません。
2.本図は、アウトリガ最大張出時(全周)のものです。

■定格総荷重表 [主巻作業]

アウトリガ最大張出 (4.7m) -全周-

単位: (t)

作業半径 (m)	アウトリガ最大張出 (4.7m) -全周-					
	5.5mブーム+3.3mジブ					
	ジブオフセット					
	7°	15°	30°	45°	60°	75°
2.0	4.30	4.90				
2.5	3.60	4.15				
3.0	3.05	3.65	4.40			
3.5	2.60	3.25	4.05	4.30		
4.0	2.30	2.90	3.75	4.10	3.80	3.70
4.5	2.00	2.60	3.50	3.90	3.70	
5.0	1.75	2.35	3.25	3.75	3.60	
5.5	1.55	2.15	3.05	3.35	3.30	
6.0	1.40	1.95	2.90	2.95		
7.0	1.10	1.65	2.35			
A(°)	8~82	16~82	31~82	45~82	60~82	75~82

A: ブーム角度の範囲 (無負荷時)

単位: (t)

作業半径 (m)	アウトリガ最大張出 (4.7m) -全周-					
	8.7mブーム+3.3mジブ					
	ジブオフセット					
	7°	15°	30°	45°	60°	75°
2.5	4.30					
3.0	3.75	4.20				
3.5	3.30	3.80	4.30			
4.0	2.95	3.45	4.05	4.30		
4.5	2.65	3.15	3.85	4.15	3.80	3.70
5.0	2.40	2.90	3.65	3.75	3.70	3.65
5.5	2.15	2.70	3.20	3.30	3.30	
6.0	1.95	2.50	2.85	2.90	2.95	
7.0	1.65	2.20	2.25	2.30	2.30	
8.0	1.40	1.75	1.80	1.80		
9.0	1.20	1.40	1.40			
10.0	1.00	1.05	1.05			
A(°)	8~82	16~82	31~82	45~82	60~82	75~82

A: ブーム角度の範囲 (無負荷時)

単位: (t)

作業半径 (m)	アウトリガ最大張出 (4.7m) -全周-					
	11.8mブーム+3.3mジブ					
	ジブオフセット					
	7°	15°	30°	45°	60°	75°
3.0	4.30					
3.5	3.90	4.15				
4.0	3.50	3.85	4.30			
4.5	3.15	3.60	4.10	4.30		
5.0	2.90	3.35	3.70	3.80	3.80	3.70
5.5	2.65	3.10	3.25	3.35	3.35	3.35
6.0	2.45	2.80	2.85	2.95	2.95	
7.0	2.10	2.20	2.25	2.35	2.35	
8.0	1.75	1.80	1.85	1.85	1.85	
9.0	1.40	1.45	1.50	1.50		
10.0	1.10	1.10	1.15	1.15		
11.0	0.75	0.75	0.75	0.75		
12.0	0.45	0.45	0.45			
13.0	0.20	0.20				
A(°)	25~82	26~82	30~82	45~82	60~82	75~82

A: ブーム角度の範囲 (無負荷時)

単位: (t)

作業半径 (m)	アウトリガ最大張出 (4.7m) -全周-					
	15.0mブーム+3.3mジブ					
	ジブオフセット					
	7°	15°	30°	45°	60°	75°
3.5	4.30					
4.0	3.95	4.20				
4.5	3.60	3.90	3.90			
5.0	3.30	3.60	3.60			
5.5	3.05	3.20	3.25	3.30	3.20	3.20
6.0	2.75	2.80	2.90	2.95	2.95	2.95
7.0	2.20	2.25	2.30	2.35	2.35	
8.0	1.75	1.80	1.85	1.90	1.90	
9.0	1.45	1.45	1.50	1.50	1.55	
10.0	1.10	1.15	1.15	1.20	1.20	
11.0	0.75	0.80	0.80	0.80		
12.0	0.45	0.45	0.50	0.50		
13.0	0.20	0.20	0.20	0.20		
A(°)	44~82	45~82	46~82	47~82	60~82	75~82

A: ブーム角度の範囲 (無負荷時)

アウトリガ中間張出 (4.3m) -側方-

単位: (t)

作業半径 (m)	アウトリガ中間張出 (4.3m) -側方-					
	5.5mブーム+3.3mジブ					
	ジブオフセット					
	7°	15°	30°	45°	60°	75°
2.0	4.30	4.90				
2.5	3.60	4.15				
3.0	3.05	3.65	4.40			
3.5	2.60	3.25	4.05	4.30		
4.0	2.30	2.90	3.75	4.10	3.80	3.70
4.5	2.00	2.60	3.50	3.90	3.70	
5.0	1.75	2.35	3.25	3.75	3.60	
5.5	1.55	2.15	3.05	3.35	3.30	
6.0	1.40	1.95	2.90	2.95		
7.0	1.10	1.65	2.35			
A(°)	8~82	16~82	31~82	45~82	60~82	75~82

A: ブーム角度の範囲 (無負荷時)

単位: (t)

作業半径 (m)	アウトリガ中間張出 (4.3m) -側方-					
	8.7mブーム+3.3mジブ					
	ジブオフセット					
	7°	15°	30°	45°	60°	75°
2.5	4.30					
3.0	3.75	4.20				
3.5	3.30	3.80	4.30			
4.0	2.95	3.45	4.05	4.30		
4.5	2.65	3.15	3.85	4.15	3.80	3.70
5.0	2.40	2.90	3.65	3.75	3.70	3.65
5.5	2.15	2.70	3.20	3.30	3.30	
6.0	1.95	2.50	2.85	2.90	2.95	
7.0	1.65	2.20	2.25	2.30	2.30	
8.0	1.40	1.75	1.80	1.80		
9.0	1.20	1.40	1.40			
10.0	0.95	0.95	0.95			
A(°)	8~82	16~82	31~82	45~82	60~82	75~82

A: ブーム角度の範囲 (無負荷時)

単位: (t)

作業半径 (m)	アウトリガ中間張出 (4.3m) -側方-					
	11.8mブーム+3.3mジブ					
	ジブオフセット					
	7°	15°	30°	45°	60°	75°
3.0	4.30					
3.5	3.90	4.15				
4.0	3.50	3.85	4.30			
4.5	3.15	3.60	4.10	4.30		
5.0	2.90	3.35	3.70	3.80	3.80	3.70
5.5	2.65	3.10	3.25	3.35	3.35	3.35
6.0	2.45	2.80	2.85	2.95	2.95	
7.0	2.10	2.20	2.25	2.35	2.35	
8.0	1.75	1.80	1.85	1.85	1.85	
9.0	1.40	1.45	1.50	1.50		
10.0	1.00	1.05	1.05	1.05		
11.0	0.65	0.65	0.65	0.65		
12.0	0.35	0.35	0.35			
A(°)	34~82	35~82	37~82	45~82	60~82	75~82

A: ブーム角度の範囲 (無負荷時)

単位: (t)

作業半径 (m)	アウトリガ中間張出 (4.3m) -側方-					
	15.0mブーム+3.3mジブ					
	ジブオフセット					
	7°	15°	30°	45°	60°	75°
3.5	4.30					
4.0	3.95	4.20				
4.5	3.60	3.90	3.90			
5.0	3.30	3.60	3.60			
5.5	3.05	3.20	3.25	3.30	3.20	3.20
6.0	2.75	2.80	2.90	2.95	2.95	2.95
7.0	2.20	2.25	2.30	2.35	2.35	
8.0	1.75	1.80	1.85	1.90	1.90	
9.0	1.45	1.45	1.50	1.50	1.55	
10.0	1.05	1.05	1.10	1.10	1.10	
11.0	0.65	0.70	0.70	0.70		
12.0	0.35	0.35	0.40	0.40		
A(°)	48~82	49~82	51~82	52~82	60~82	75~82

A: ブーム角度の範囲 (無負荷時)

■定格総荷重表 [主巻作業]

アウトリガ中間張出 (3.5m) -側方-

単位: (t)

作業半径 (m)	アウトリガ中間張出 (3.5m) -側方-					
	5.5mブーム+3.3mジブ					
	ジブオフセット					
	7°	15°	30°	45°	60°	75°
2.0	4.30	4.90				
2.5	3.60	4.15				
3.0	3.05	3.65	4.40			
3.5	2.60	3.25	4.05	4.30		
4.0	2.30	2.90	3.75	4.10	3.80	3.70
4.5	2.00	2.60	3.50	3.90	3.70	
5.0	1.75	2.35	3.25	3.75	3.60	
5.5	1.55	2.15	3.05	3.30	3.30	
6.0	1.40	1.95	2.70	2.70		
7.0	1.10	1.65	1.80			
A(°)	8~82	16~82	31~82	45~82	60~82	75~82

A: ブーム角度の範囲 (無負荷時)

単位: (t)

作業半径 (m)	アウトリガ中間張出 (3.5m) -側方-					
	8.7mブーム+3.3mジブ					
	ジブオフセット					
	7°	15°	30°	45°	60°	75°
2.5	4.30					
3.0	3.75	4.20				
3.5	3.30	3.80	4.30			
4.0	2.95	3.45	4.05	4.30		
4.5	2.65	3.15	3.85	4.15	3.80	3.70
5.0	2.40	2.90	3.65	3.75	3.70	3.65
5.5	2.15	2.70	3.10	3.20	3.25	
6.0	1.95	2.50	2.55	2.60	2.65	
7.0	1.65	1.65	1.70	1.75	1.75	
8.0	1.10	1.10	1.10	1.10		
9.0	0.65	0.65	0.65			
10.0	0.25	0.25	0.25			
A(°)	27~82	29~82	31~82	45~82	60~82	75~82

A: ブーム角度の範囲 (無負荷時)

単位: (t)

作業半径 (m)	アウトリガ中間張出 (3.5m) -側方-					
	11.8mブーム+3.3mジブ					
	ジブオフセット					
	7°	15°	30°	45°	60°	75°
3.0	4.30					
3.5	3.90	4.15				
4.0	3.50	3.85	4.30			
4.5	3.15	3.60	4.10	4.30		
5.0	2.90	3.35	3.70	3.80	3.80	3.70
5.5	2.65	3.10	3.20	3.25	3.30	3.30
6.0	2.45	2.55	2.60	2.70	2.70	
7.0	1.65	1.70	1.80	1.85	1.85	
8.0	1.10	1.15	1.20	1.25	1.25	
9.0	0.70	0.70	0.75	0.80		
10.0	0.35	0.35	0.40	0.40		
A(°)	48~82	49~82	51~82	52~82	60~82	75~82

A: ブーム角度の範囲 (無負荷時)

単位: (t)

作業半径 (m)	アウトリガ中間張出 (3.5m) -側方-					
	15.0mブーム+3.3mジブ					
	ジブオフセット					
	7°	15°	30°	45°	60°	75°
3.5	4.30					
4.0	3.95	4.20				
4.5	3.60	3.90	3.90			
5.0	3.30	3.60	3.60			
5.5	3.05	3.10	3.25	3.30	3.20	3.20
6.0	2.50	2.55	2.65	2.70	2.70	2.70
7.0	1.70	1.70	1.80	1.85	1.85	
8.0	1.15	1.15	1.25	1.25	1.25	
9.0	0.70	0.75	0.80	0.80	0.80	
10.0	0.35	0.40	0.45	0.45	0.45	
A(°)	57~82	58~82	60~82	61~82	62~82	75~82

A: ブーム角度の範囲 (無負荷時)

アウトリガ中間張出 (2.5m) -側方-

単位: (t)

作業半径 (m)	アウトリガ中間張出 (2.5m) -側方-					
	5.5mブーム+3.3mジブ					
	ジブオフセット					
	7°	15°	30°	45°	60°	75°
2.0	4.30	4.90				
2.5	3.60	4.15				
3.0	3.05	3.65	4.40			
3.5	2.60	3.25	4.05	4.30		
4.0	2.30	2.90	3.40	3.45	3.50	3.50
4.5	2.00	2.50	2.60	2.60	2.65	
5.0	1.75	1.95	2.05	2.05	2.05	
5.5	1.50	1.50	1.60	1.60	1.55	
6.0	1.15	1.15	1.20	1.20		
7.0	0.65	0.65	0.65			
A(°)	31~82	33~82	36~82	45~82	60~82	75~82

A: ブーム角度の範囲 (無負荷時)

単位: (t)

作業半径 (m)	アウトリガ中間張出 (2.5m) -側方-					
	8.7mブーム+3.3mジブ					
	ジブオフセット					
	7°	15°	30°	45°	60°	75°
2.5	4.30					
3.0	3.75	4.20				
3.5	3.30	3.80	4.30			
4.0	2.95	3.10	3.25	3.40		
4.5	2.30	2.35	2.50	2.60	2.60	2.60
5.0	1.75	1.80	1.90	2.00	2.00	2.00
5.5	1.35	1.40	1.45	1.50	1.50	
6.0	1.00	1.05	1.10	1.15	1.15	
7.0	0.50	0.50	0.55	0.60	0.60	
A(°)	47~82	49~82	52~82	53~82	60~82	75~82

A: ブーム角度の範囲 (無負荷時)

単位: (t)

作業半径 (m)	アウトリガ中間張出 (2.5m) -側方-					
	11.8mブーム+3.3mジブ					
	ジブオフセット					
	7°	15°	30°	45°	60°	75°
3.0	4.30					
3.5	3.90	4.15				
4.0	3.00	3.10	3.30			
4.5	2.30	2.40	2.55	2.60		
5.0	1.75	1.80	2.00	2.05	2.05	2.05
5.5	1.35	1.40	1.50	1.60	1.60	1.60
6.0	1.05	1.10	1.15	1.20	1.25	
7.0	0.55	0.60	0.60	0.65	0.65	
8.0			0.20	0.20	0.20	
A(°)	61~82	62~82	62~82	63~82	64~82	75~82

A: ブーム角度の範囲 (無負荷時)

単位: (t)

作業半径 (m)	アウトリガ中間張出 (2.5m) -側方-					
	15.0mブーム+3.3mジブ					
	ジブオフセット					
	7°	15°	30°	45°	60°	75°
3.5	4.00					
4.0	3.00	3.15				
4.5	2.30	2.40	2.50			
5.0	1.80	1.85	1.95			
5.5	1.40	1.45	1.50	1.55	1.60	1.60
6.0	1.05	1.10	1.15	1.20	1.25	1.25
7.0	0.50	0.55	0.65	0.70	0.70	
A(°)	67~82	68~82	70~82	70~82	70~82	75~82

A: ブーム角度の範囲 (無負荷時)

■定格総荷重表 [主巻作業]

アウトリガ最小張出 (1.64m) -側方-

単位: (t)

作業半径 (m)	アウトリガ最小張出 (1.64m) -側方-					
	5.5mブーム+3.3mジブ					
	ジブオフセット					
	7°	15°	30°	45°	60°	75°
2.0	4.30	4.90				
2.5	3.60	3.80				
3.0	2.60	2.60	2.80			
3.5	1.80	1.90	2.00	2.10		
4.0	1.15	1.30	1.40	1.50	1.50	1.50
4.5	0.85	0.90	0.95	1.05	1.05	
5.0	0.55	0.60	0.65	0.70	0.65	
5.5			0.35	0.40	0.35	
A(°)	55~82	58~82	58~82	59~82	60~82	75~82

A: ブーム角度の範囲 (無負荷時)

単位: (t)

作業半径 (m)	アウトリガ最小張出 (1.64m) -側方-					
	8.7mブーム+3.3mジブ					
	ジブオフセット					
	7°	15°	30°	45°	60°	75°
2.5	3.50					
3.0	2.40	2.50				
3.5	1.65	1.75	1.85			
4.0	1.10	1.15	1.30	1.40		
4.5	0.70	0.75	0.85	0.95	1.00	1.00
5.0		0.45	0.50	0.60	0.60	0.60
5.5				0.30	0.35	
A(°)	66~82	68~82	68~82	71~82	72~82	75~82

A: ブーム角度の範囲 (無負荷時)

単位: (t)

作業半径 (m)	アウトリガ最小張出 (1.64m) -側方-					
	11.8mブーム+3.3mジブ					
	ジブオフセット					
	7°	15°	30°	45°	60°	75°
3.0	2.40					
3.5	1.70	1.75				
4.0	1.10	1.20	1.35			
4.5	0.70	0.80	0.90	0.95		
5.0		0.45	0.55	0.60	0.65	0.65
5.5				0.35	0.40	0.40
A(°)	71~82	73~82	74~82	75~82	77~82	75~82

A: ブーム角度の範囲 (無負荷時)

単位: (t)

作業半径 (m)	アウトリガ最小張出 (1.64m) -側方-					
	15.0mブーム+3.3mジブ					
	ジブオフセット					
	7°	15°	30°	45°	60°	75°
3.5	1.70					
4.0	1.15	1.20				
4.5	0.75	0.80	0.90			
5.0	0.45	0.50	0.60			
A(°)	75~82	76~82	78~82			

A: ブーム角度の範囲 (無負荷時)

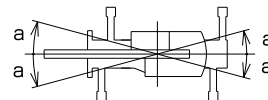
(注意)

1. 定格総荷重は、水平堅土上においてクレーンを水平に設置した状態での値で、つり具とフック質量 (主巻: 75kg、補巻: 25kg) を含んだ値です。太線より上はクレーンの強度によって定められ、下はクレーンの安定度によって定められています。
2. 作業半径は、ブームのたわみを含んだ実際の値に基づいていますので、必ず作業半径を基準にしてください。
3. 主巻作業時は、補巻フックが主巻フックと干渉しない程度にジブ長さを4.1m~6.5mの間で調整してください。
4. 各作業状態におけるフックのワイヤロープ標準巻掛本数は下表のとおりです。

作業状態	主巻作業	補巻作業
巻掛本数	4	1

5. 側方域でのつり上げ性能は、アウトリガ張出幅によって異なります。張出幅に応じた性能で作業をしてください。また、前方・後方域でのつり上げ性能は「アウトリガ最大張出」の定格総荷重ですが、アウトリガ張出幅によってその前方・後方域の範囲(角度 a)が異なります。

張出幅	中間張出 (4.3m)	中間張出 (3.5m)	中間張出 (2.5m)	最小張出 (1.64m)
角度 a°	35	25	15	5



■定格総荷重表 [補巻作業]

アウトリガ最大張出 (4.7m) -全周-

単位: (t)

アウトリガ最大張出 (4.7m) -全周-						
作業半径 (m)	15.0mブーム+4.1mジブ					
	ジブオフセット					
	※7°	※15°	30°	45°	60°	75°
3.5	1.80					
4.0	1.80	1.80				
4.5	1.80	1.80				
5.0	1.80	1.80	1.80			
5.5	1.80	1.80	1.80			
6.0	1.80	1.80	1.80	1.80		
7.0	1.80	1.80	1.80	1.80	1.80	1.80
8.0	1.80	1.80	1.80	1.80	1.80	
9.0	1.50	1.55	1.60	1.65	1.65	
10.0	1.25	1.30	1.30	1.35	1.35	
11.0		1.05	1.05	1.10	1.10	
12.0				0.85		
A(°)	47~82	44~82	46~82	46~82	60~82	75~82

※は5.0mジブ状態を示します。

A: ブーム角度の範囲 (無負荷時)

単位: (t)

アウトリガ最大張出 (4.7m) -全周-						
作業半径 (m)	15.0mブーム+6.5mジブ					
	ジブオフセット					
	7°	15°	30°	45°	60°	75°
4.5	1.80					
5.0	1.80					
5.5	1.80	1.80				
6.0	1.80	1.80				
7.0	1.80	1.80	1.80			
8.0	1.75	1.80	1.80	1.80		
9.0	1.50	1.65	1.75	1.80	1.80	1.75
10.0	1.30	1.35	1.45	1.50	1.55	1.60
11.0	1.10	1.15	1.20	1.25	1.30	
12.0	0.90	0.95	1.00	1.05	1.05	
13.0		0.75	0.80	0.85	0.90	
14.0			0.60	0.65		
A(°)	50~82	44~82	42~82	45~82	60~82	75~82

A: ブーム角度の範囲 (無負荷時)

単位: (t)

アウトリガ最大張出 (4.7m) -全周-						
作業半径 (m)	15.0mブーム+8.9mジブ					
	ジブオフセット					
	7°	15°	30°	45°	60°	75°
5.0	1.20					
5.5	1.20					
6.0	1.20					
7.0	1.20	1.20				
8.0	1.20	1.20				
9.0	1.05	1.20	1.20			
10.0	0.90	1.20	1.20	1.20		
11.0	0.75	1.05	1.20	1.20	1.20	
12.0	0.65	0.95	1.15	1.20	1.20	1.15
13.0	0.55	0.85	0.95	1.00	1.05	
14.0		0.70	0.80	0.85	0.90	
15.0			0.65	0.70	0.75	
16.0			0.45	0.50	0.55	
17.0				0.35		
A(°)	46~82	42~82	44~82	46~82	60~82	75~82

A: ブーム角度の範囲 (無負荷時)

単位: (t)

アウトリガ最大張出 (4.7m) -全周-						
作業半径 (m)	15.0mブーム+13.6mジブ					
	ジブオフセット					
	7°	15°	30°	45°	60°	75°
7.0	0.70					
8.0	0.70					
9.0	0.70	0.70				
10.0	0.70	0.70				
11.0	0.60	0.70				
12.0	0.50	0.70	0.70			
13.0	0.45	0.65	0.70			
14.0	0.35	0.55	0.70	0.65		
15.0	0.30	0.50	0.70	0.65		
16.0	0.25	0.45	0.70	0.62	0.58	0.55
17.0		0.40	0.70	0.60	0.57	0.55
18.0			0.55	0.55	0.56	
19.0			0.40	0.50	0.55	
20.0			0.25	0.35	0.35	
A(°)	48~82	49~82	51~82	55~82	60~82	75~82

A: ブーム角度の範囲 (無負荷時)

単位: (t)

アウトリガ最大張出 (4.7m) -全周-						
作業半径 (m)	15.0mブーム+15.9mジブ					
	ジブオフセット					
	7°	15°	30°	45°	60°	75°
8.0	0.65					
9.0	0.65					
10.0	0.60	0.65				
11.0	0.55	0.60				
12.0	0.45	0.55				
13.0	0.40	0.52	0.40			
14.0	0.35	0.48	0.40			
15.0	0.30	0.45	0.39			
16.0	0.25	0.42	0.37	0.30		
17.0	0.20	0.38	0.36	0.30		
18.0		0.35	0.34	0.30	0.27	0.27
19.0		0.32	0.33	0.29	0.27	0.27
20.0		0.28	0.31	0.28	0.27	
21.0			0.30	0.27	0.27	
22.0			0.26	0.26	0.27	
23.0				0.25	0.27	
A(°)	53~82	52~82	55~82	55~82	60~82	75~82

A: ブーム角度の範囲 (無負荷時)

■定格総荷重表 [補巻作業]

アウトリガ最大張出 (4.7m) -全周-

単位: (t)

アウトリガ最大張出 (4.7m) -全周-						
11.8mブーム+4.1mジブ						
作業半径 (m)	ジブオフセット					
	※7°	※15°	30°	45°	60°	75°
3.0	1.80					
3.5	1.80	1.80				
4.0	1.80	1.80				
4.5	1.80	1.80	1.80			
5.0	1.80	1.80	1.80	1.80		
5.5	1.80	1.80	1.80	1.80	1.80	
6.0	1.80	1.80	1.80	1.80	1.80	1.80
7.0	1.75	1.80	1.80	1.80	1.80	
8.0	1.65	1.80	1.80	1.80	1.80	
9.0	1.40	1.50	1.60	1.60	1.65	
10.0	1.10	1.30	1.30	1.30		
11.0	0.95	1.05	1.05	1.05		
12.0			0.80			
A(°)	33~82	25~82	30~82	45~82	60~82	75~82

※は5.0mジブ状態を示します。

A: ブーム角度の範囲 (無負荷時)

単位: (t)

アウトリガ最大張出 (4.7m) -全周-						
11.8mブーム+6.5mジブ						
作業半径 (m)	ジブオフセット					
	7°	15°	30°	45°	60°	75°
4.0	1.80					
4.5	1.80	1.80				
5.0	1.80	1.80				
5.5	1.80	1.80				
6.0	1.80	1.80	1.80			
7.0	1.70	1.80	1.80	1.80		
8.0	1.40	1.80	1.80	1.80	1.80	
9.0	1.20	1.55	1.75	1.80	1.80	1.80
10.0	1.00	1.35	1.45	1.50	1.55	
11.0	0.85	1.15	1.20	1.25	1.30	
12.0	0.75	0.95	1.00	1.05	1.05	
13.0	0.65	0.75	0.80	0.85		
14.0			0.60	0.60		
A(°)	34~82	29~82	30~82	45~82	60~82	75~82

A: ブーム角度の範囲 (無負荷時)

単位: (t)

アウトリガ最大張出 (4.7m) -全周-						
11.8mブーム+8.9mジブ						
作業半径 (m)	ジブオフセット					
	7°	15°	30°	45°	60°	75°
4.5	1.20					
5.0	1.20					
5.5	1.20	1.20				
6.0	1.20	1.20				
7.0	1.20	1.20				
8.0	1.05	1.20	1.20			
9.0	0.85	1.15	1.20	1.20		
10.0	0.70	1.00	1.20	1.20		
11.0	0.60	0.90	1.20	1.20	1.20	1.20
12.0	0.50	0.80	1.15	1.20	1.20	
13.0	0.45	0.70	1.00	1.05	1.05	
14.0	0.35	0.65	0.80	0.85	0.90	
15.0		0.55	0.65	0.70		
16.0			0.45	0.50		
A(°)	35~82	25~82	30~82	45~82	60~82	75~82

A: ブーム角度の範囲 (無負荷時)

単位: (t)

アウトリガ最大張出 (4.7m) -全周-						
11.8mブーム+13.6mジブ						
作業半径 (m)	ジブオフセット					
	7°	15°	30°	45°	60°	75°
6.0	0.70					
7.0	0.70					
8.0	0.70	0.70				
9.0	0.70	0.70				
10.0	0.60	0.70				
11.0	0.50	0.70	0.70			
12.0	0.40	0.60	0.70			
13.0	0.35	0.55	0.70	0.70		
14.0	0.30	0.50	0.70	0.68		
15.0	0.25	0.45	0.70	0.65	0.58	
16.0		0.40	0.70	0.62	0.57	0.55
17.0			0.65	0.60	0.56	
18.0			0.55	0.58	0.55	
19.0				0.50	0.54	
20.0				0.30		
A(°)	40~82	35~82	33~82	45~82	60~82	75~82

A: ブーム角度の範囲 (無負荷時)

単位: (t)

アウトリガ最大張出 (4.7m) -全周-						
11.8mブーム+15.9mジブ						
作業半径 (m)	ジブオフセット					
	7°	15°	30°	45°	60°	75°
7.0	0.65					
8.0	0.65					
9.0	0.65	0.65				
10.0	0.55	0.60				
11.0	0.45	0.55				
12.0	0.40	0.52	0.40			
13.0	0.30	0.50	0.40			
14.0	0.25	0.45	0.40			
15.0	0.20	0.40	0.38	0.30		
16.0		0.35	0.36	0.30		
17.0		0.32	0.34	0.30	0.27	
18.0		0.30	0.32	0.29	0.27	0.27
19.0			0.30	0.28	0.27	
20.0			0.29	0.27	0.27	
21.0				0.26	0.27	
22.0				0.25		
A(°)	47~82	45~82	47~82	51~82	60~82	75~82

A: ブーム角度の範囲 (無負荷時)

■定格総荷重表 [補巻作業]

アウトリガ最大張出 (4.7m) -全周-

単位: (t)

アウトリガ最大張出 (4.7m) -全周-						
作業半径 (m)	8.7mブーム+4.1mジブ					
	ジブオフセット					
	※7°	※15°	30°	45°	60°	75°
2.5	1.80					
3.0	1.80	1.80				
3.5	1.80	1.80				
4.0	1.80	1.80	1.80			
4.5	1.80	1.80	1.80	1.80		
5.0	1.80	1.80	1.80	1.80	1.80	
5.5	1.80	1.80	1.80	1.80	1.80	1.80
6.0	1.75	1.80	1.80	1.80	1.80	
7.0	1.60	1.80	1.80	1.80	1.80	
8.0	1.50	1.70	1.80	1.80		
9.0	1.25	1.40	1.55	1.55		
A(°)	7~82	15~82	30~82	45~82	60~82	75~82

※は5.0mジブ状態を示します。

A: ブーム角度の範囲 (無負荷時)

単位: (t)

アウトリガ最大張出 (4.7m) -全周-						
作業半径 (m)	8.7mブーム+6.5mジブ					
	ジブオフセット					
	7°	15°	30°	45°	60°	75°
3.0	1.80					
3.5	1.80					
4.0	1.80	1.80				
4.5	1.80	1.80				
5.0	1.80	1.80				
5.5	1.80	1.80	1.80			
6.0	1.65	1.80	1.80			
7.0	1.35	1.75	1.80	1.80		
8.0	1.10	1.50	1.80	1.80	1.80	1.80
9.0	0.90	1.30	1.75	1.80	1.80	
10.0	0.75	1.10	1.50	1.50	1.55	
11.0		0.95	1.25	1.25		
12.0			1.00	1.05		
A(°)	7~82	15~82	30~82	45~82	60~82	75~82

A: ブーム角度の範囲 (無負荷時)

単位: (t)

アウトリガ最大張出 (4.7m) -全周-						
作業半径 (m)	8.7mブーム+8.9mジブ					
	ジブオフセット					
	7°	15°	30°	45°	60°	75°
4.0	1.20					
4.5	1.20					
5.0	1.20	1.20				
5.5	1.20	1.20				
6.0	1.20	1.20				
7.0	1.00	1.20	1.20			
8.0	0.80	1.15	1.20			
9.0	0.65	1.00	1.20	1.20		
10.0	0.55	0.85	1.20	1.20	1.20	1.20
11.0	0.45	0.75	1.20	1.20	1.20	
12.0	0.35	0.65	1.10	1.20	1.20	
13.0		0.55	1.00	1.05		
14.0			0.85	0.85		
A(°)	20~82	15~82	30~82	45~82	60~82	75~82

A: ブーム角度の範囲 (無負荷時)

単位: (t)

アウトリガ最大張出 (4.7m) -全周-						
作業半径 (m)	8.7mブーム+13.6mジブ					
	ジブオフセット					
	7°	15°	30°	45°	60°	75°
5.5	0.70					
6.0	0.70					
7.0	0.70	0.70				
8.0	0.70	0.70				
9.0	0.55	0.70				
10.0	0.45	0.70	0.70			
11.0	0.35	0.60	0.70			
12.0	0.30	0.50	0.70			
13.0	0.25	0.45	0.70	0.68		
14.0		0.40	0.70	0.65	0.60	
15.0			0.67	0.62	0.58	0.55
16.0			0.62	0.60	0.56	
17.0			0.58	0.58	0.55	
18.0				0.55		
A(°)	38~82	30~82	30~82	45~82	60~82	75~82

A: ブーム角度の範囲 (無負荷時)

単位: (t)

アウトリガ最大張出 (4.7m) -全周-						
作業半径 (m)	8.7mブーム+15.9mジブ					
	ジブオフセット					
	7°	15°	30°	45°	60°	75°
6.0	0.65					
7.0	0.65					
8.0	0.65	0.65				
9.0	0.55	0.65				
10.0	0.45	0.60				
11.0	0.35	0.55				
12.0	0.30	0.50	0.40			
13.0	0.25	0.45	0.40			
14.0	0.20	0.40	0.38			
15.0		0.35	0.36	0.30		
16.0		0.30	0.34	0.30		
17.0			0.32	0.30	0.27	0.27
18.0			0.30	0.29	0.27	
19.0			0.28	0.28	0.27	
20.0				0.27		
A(°)	46~82	43~82	38~82	45~82	60~82	75~82

A: ブーム角度の範囲 (無負荷時)

■定格総荷重表 [補巻作業]

アウトリガ最大張出 (4.7m) -全周-

単位: (t)

アウトリガ最大張出 (4.7m) -全周-						
作業半径 (m)	5.5mブーム+4.1mジブ					
	ジブオフセット					
	※7°	※15°	30°	45°	60°	75°
2.0	1.80					
2.5	1.80	1.80				
3.0	1.80	1.80				
3.5	1.80	1.80	1.80			
4.0	1.80	1.80	1.80	1.80		
4.5	1.80	1.80	1.80	1.80	1.80	
5.0	1.70	1.80	1.80	1.80	1.80	1.80
5.5	1.65	1.80	1.80	1.80	1.80	
6.0	1.55	1.75	1.80	1.80	1.80	
7.0	1.25	1.60	1.80	1.80		
A(°)	7~82	15~82	30~82	45~82	60~82	75~82

※は5.0mジブ状態を示します。 A: ブーム角度の範囲 (無負荷時)

単位: (t)

アウトリガ最大張出 (4.7m) -全周-						
作業半径 (m)	5.5mブーム+6.5mジブ					
	ジブオフセット					
	7°	15°	30°	45°	60°	75°
2.5	1.80					
3.0	1.80					
3.5	1.80	1.80				
4.0	1.80	1.80				
4.5	1.80	1.80				
5.0	1.60	1.80	1.80			
5.5	1.40	1.80	1.80			
6.0	1.20	1.65	1.80	1.80		
7.0	0.95	1.35	1.80	1.80	1.80	1.80
8.0	0.75	1.15	1.80	1.80	1.80	(7.5m)
9.0		0.95	1.60	1.80		
10.0			1.45			
A(°)	7~82	15~82	30~82	45~82	60~82	75~82

A: ブーム角度の範囲 (無負荷時)

単位: (t)

アウトリガ最大張出 (4.7m) -全周-						
作業半径 (m)	5.5mブーム+8.9mジブ					
	ジブオフセット					
	7°	15°	30°	45°	60°	75°
3.5	1.20					
4.0	1.20					
4.5	1.20	1.20				
5.0	1.20	1.20				
5.5	1.15	1.20				
6.0	1.00	1.20				
7.0	0.75	1.15	1.20			
8.0	0.60	0.95	1.20	1.20		
9.0	0.45	0.75	1.20	1.20	1.20	1.20
10.0	0.35	0.65	1.15	1.20	1.20	(9.5m)
11.0		0.55	1.00	1.20	1.20	
12.0			0.90	1.20		
A(°)	7~82	15~82	30~82	45~82	60~82	75~82

A: ブーム角度の範囲 (無負荷時)

単位: (t)

アウトリガ最大張出 (4.7m) -全周-						
作業半径 (m)	5.5mブーム+13.6mジブ					
	ジブオフセット					
	7°	15°	30°	45°	60°	75°
4.5	0.70					
5.0	0.70					
5.5	0.70					
6.0	0.70					
7.0	0.70	0.70				
8.0	0.55	0.70				
9.0	0.45	0.70				
10.0	0.35	0.60	0.70			
11.0	0.25	0.50	0.70			
12.0		0.40	0.70	0.68		
13.0		0.35	0.70	0.65		
14.0			0.65	0.62	0.55	0.55
15.0			0.60	0.60	0.55	(14.5m)
16.0				0.56		
A(°)	35~82	15~82	30~82	45~82	60~82	75~82

A: ブーム角度の範囲 (無負荷時)

単位: (t)

アウトリガ最大張出 (4.7m) -全周-						
作業半径 (m)	5.5mブーム+15.9mジブ					
	ジブオフセット					
	7°	15°	30°	45°	60°	75°
5.5	0.65					
6.0	0.65					
7.0	0.65					
8.0	0.55	0.65				
9.0	0.45	0.60				
10.0	0.35	0.55				
11.0	0.28	0.50	0.40			
12.0	0.22	0.45	0.40			
13.0		0.35	0.38			
14.0		0.30	0.36	0.30		
15.0			0.34	0.30		
16.0			0.32	0.29	0.27	0.27
17.0			0.30	0.28	0.27	(16.5m)
18.0				0.27	0.27	
A(°)	46~82	35~82	30~82	45~82	60~82	75~82

A: ブーム角度の範囲 (無負荷時)

■定格総荷重表 [補巻作業]

アウトリガ中間張出 (4.3m) -側方-

単位: (t)

アウトリガ中間張出 (4.3m) -側方-						
作業半径 (m)	15.0mブーム+4.1mジブ					
	ジブオフセット					
	※7°	※15°	30°	45°	60°	75°
3.5	1.80					
4.0	1.80	1.80				
4.5	1.80	1.80				
5.0	1.80	1.80	1.80			
5.5	1.80	1.80	1.80			
6.0	1.80	1.80	1.80	1.80		
7.0	1.80	1.80	1.80	1.80	1.80	1.80
8.0	1.80	1.80	1.80	1.80	1.80	
9.0	1.50	1.55	1.60	1.65	1.65	
10.0	1.25	1.30	1.30	1.35	1.35	
11.0		1.05	1.05	1.10	1.10	
12.0				0.80		
A(°)	47~82	44~82	46~82	46~82	60~82	75~82

※は5.0mジブ状態を示します。

A: ブーム角度の範囲 (無負荷時)

単位: (t)

アウトリガ中間張出 (4.3m) -側方-						
作業半径 (m)	15.0mブーム+6.5mジブ					
	ジブオフセット					
	7°	15°	30°	45°	60°	75°
4.5	1.80					
5.0	1.80					
5.5	1.80	1.80				
6.0	1.80	1.80				
7.0	1.80	1.80	1.80			
8.0	1.75	1.80	1.80	1.80		
9.0	1.50	1.65	1.75	1.80	1.80	1.75
10.0	1.30	1.35	1.45	1.50	1.55	1.60
11.0	1.10	1.15	1.20	1.25	1.30	
12.0	0.85	0.90	1.00	1.05	1.05	
13.0		0.65	0.75	0.85	0.85	
14.0			0.50	0.60		
A(°)	50~82	44~82	44~82	45~82	60~82	75~82

A: ブーム角度の範囲 (無負荷時)

単位: (t)

アウトリガ中間張出 (4.3m) -側方-						
作業半径 (m)	15.0mブーム+8.9mジブ					
	ジブオフセット					
	7°	15°	30°	45°	60°	75°
5.0	1.20					
5.5	1.20					
6.0	1.20					
7.0	1.20	1.20				
8.0	1.20	1.20				
9.0	1.05	1.20	1.20			
10.0	0.90	1.20	1.20	1.20		
11.0	0.75	1.05	1.20	1.20	1.20	
12.0	0.65	0.95	1.15	1.20	1.20	1.15
13.0	0.55	0.85	0.95	1.00	1.05	
14.0		0.65	0.75	0.85	0.90	
15.0			0.55	0.65	0.70	
16.0			0.40	0.45	0.50	
17.0				0.30		
A(°)	46~82	46~82	46~82	46~82	60~82	75~82

A: ブーム角度の範囲 (無負荷時)

単位: (t)

アウトリガ中間張出 (4.3m) -側方-						
作業半径 (m)	15.0mブーム+13.6mジブ					
	ジブオフセット					
	7°	15°	30°	45°	60°	75°
7.0	0.70					
8.0	0.70					
9.0	0.70	0.70				
10.0	0.70	0.70				
11.0	0.60	0.70				
12.0	0.50	0.70	0.70			
13.0	0.45	0.65	0.70			
14.0	0.35	0.55	0.70	0.65		
15.0	0.30	0.50	0.70	0.65		
16.0	0.25	0.45	0.70	0.62	0.58	0.55
17.0		0.40	0.65	0.60	0.57	0.55
18.0			0.50	0.55	0.56	
19.0			0.35	0.45	0.55	
20.0			0.20	0.30	0.30	
A(°)	48~82	51~82	52~82	57~82	60~82	75~82

A: ブーム角度の範囲 (無負荷時)

単位: (t)

アウトリガ中間張出 (4.3m) -側方-						
作業半径 (m)	15.0mブーム+15.9mジブ					
	ジブオフセット					
	7°	15°	30°	45°	60°	75°
8.0	0.65					
9.0	0.65					
10.0	0.60	0.65				
11.0	0.55	0.60				
12.0	0.45	0.55				
13.0	0.40	0.52	0.40			
14.0	0.35	0.48	0.40			
15.0	0.30	0.45	0.39			
16.0	0.25	0.42	0.37	0.30		
17.0	0.20	0.38	0.36	0.30		
18.0		0.35	0.34	0.30	0.27	0.27
19.0		0.32	0.33	0.29	0.27	0.27
20.0		0.28	0.31	0.28	0.27	
21.0			0.30	0.27	0.27	
22.0			0.22	0.26	0.27	
23.0				0.20	0.24	
A(°)	53~82	52~82	55~82	55~82	60~82	75~82

A: ブーム角度の範囲 (無負荷時)

■定格総荷重表 [補巻作業]

アウトリガ中間張出 (4.3m) -側方-

単位: (t)

アウトリガ中間張出 (4.3m) -側方-						
11.8mブーム+4.1mジブ						
作業半径 (m)	ジブオフセット					
	※7°	※15°	30°	45°	60°	75°
3.0	1.80					
3.5	1.80	1.80				
4.0	1.80	1.80				
4.5	1.80	1.80	1.80			
5.0	1.80	1.80	1.80	1.80		
5.5	1.80	1.80	1.80	1.80	1.80	
6.0	1.80	1.80	1.80	1.80	1.80	1.80
7.0	1.75	1.80	1.80	1.80	1.80	
8.0	1.65	1.80	1.80	1.80	1.80	
9.0	1.40	1.50	1.60	1.60	1.65	
10.0	1.10	1.30	1.30	1.30		
11.0	0.90	1.05	1.05	1.05		
12.0			0.75			
A(°)	33~82	25~82	30~82	45~82	60~82	75~82

※は5.0mジブ状態を示します。

A: ブーム角度の範囲 (無負荷時)

単位: (t)

アウトリガ中間張出 (4.3m) -側方-						
11.8mブーム+6.5mジブ						
作業半径 (m)	ジブオフセット					
	7°	15°	30°	45°	60°	75°
4.0	1.80					
4.5	1.80	1.80				
5.0	1.80	1.80				
5.5	1.80	1.80				
6.0	1.80	1.80	1.80			
7.0	1.70	1.80	1.80	1.80		
8.0	1.40	1.80	1.80	1.80	1.80	
9.0	1.20	1.55	1.75	1.80	1.80	1.80
10.0	1.00	1.35	1.45	1.50	1.55	
11.0	0.85	1.15	1.20	1.25	1.30	
12.0	0.75	0.95	1.00	1.05	1.05	
13.0	0.65	0.70	0.75	0.80		
14.0			0.55	0.55		
A(°)	34~82	29~82	30~82	45~82	60~82	75~82

A: ブーム角度の範囲 (無負荷時)

単位: (t)

アウトリガ中間張出 (4.3m) -側方-						
11.8mブーム+8.9mジブ						
作業半径 (m)	ジブオフセット					
	7°	15°	30°	45°	60°	75°
4.5	1.20					
5.0	1.20					
5.5	1.20	1.20				
6.0	1.20	1.20				
7.0	1.20	1.20				
8.0	1.05	1.20	1.20			
9.0	0.85	1.15	1.20	1.20		
10.0	0.70	1.00	1.20	1.20		
11.0	0.60	0.90	1.20	1.20	1.20	1.20
12.0	0.50	0.80	1.15	1.20	1.20	
13.0	0.45	0.70	1.00	1.05	1.05	
14.0	0.35	0.65	0.80	0.85	0.90	
15.0		0.50	0.60	0.65		
16.0			0.40	0.45		
A(°)	35~82	28~82	30~82	45~82	60~82	75~82

A: ブーム角度の範囲 (無負荷時)

単位: (t)

アウトリガ中間張出 (4.3m) -側方-						
11.8mブーム+13.6mジブ						
作業半径 (m)	ジブオフセット					
	7°	15°	30°	45°	60°	75°
6.0	0.70					
7.0	0.70					
8.0	0.70	0.70				
9.0	0.70	0.70				
10.0	0.60	0.70				
11.0	0.50	0.70	0.70			
12.0	0.40	0.60	0.70			
13.0	0.35	0.55	0.70	0.70		
14.0	0.30	0.50	0.70	0.68		
15.0	0.25	0.45	0.70	0.65	0.58	
16.0		0.40	0.70	0.62	0.57	0.55
17.0			0.65	0.60	0.56	
18.0			0.55	0.58	0.55	
19.0				0.45	0.50	
20.0				0.25		
A(°)	40~82	36~82	35~82	45~82	60~82	75~82

A: ブーム角度の範囲 (無負荷時)

単位: (t)

アウトリガ中間張出 (4.3m) -側方-						
11.8mブーム+15.9mジブ						
作業半径 (m)	ジブオフセット					
	7°	15°	30°	45°	60°	75°
7.0	0.65					
8.0	0.65					
9.0	0.65	0.65				
10.0	0.55	0.60				
11.0	0.45	0.55				
12.0	0.40	0.52	0.40			
13.0	0.30	0.50	0.40			
14.0	0.25	0.45	0.40			
15.0	0.20	0.40	0.38	0.30		
16.0		0.35	0.36	0.30		
17.0		0.32	0.34	0.30	0.27	
18.0		0.30	0.32	0.29	0.27	0.27
19.0			0.30	0.28	0.27	
20.0			0.29	0.27	0.27	
21.0				0.26	0.27	
22.0				0.25		
A(°)	47~82	45~82	47~82	51~82	60~82	75~82

A: ブーム角度の範囲 (無負荷時)

■定格総荷重表 [補巻作業]

アウトリガ中間張出 (4.3m) -側方-

単位: (t)

アウトリガ中間張出 (4.3m) -側方-						
作業半径 (m)	8.7mブーム+4.1mジブ					
	ジブオフセット					
	※7°	※15°	30°	45°	60°	75°
2.5	1.80					
3.0	1.80	1.80				
3.5	1.80	1.80				
4.0	1.80	1.80	1.80			
4.5	1.80	1.80	1.80	1.80		
5.0	1.80	1.80	1.80	1.80	1.80	
5.5	1.80	1.80	1.80	1.80	1.80	1.80
6.0	1.75	1.80	1.80	1.80	1.80	
7.0	1.60	1.80	1.80	1.80	1.80	
8.0	1.50	1.70	1.80	1.80		
9.0	1.25	1.40	1.55	1.55		
A(°)	7~82	15~82	30~82	45~82	60~82	75~82

※は5.0mジブ状態を示します。

A: ブーム角度の範囲 (無負荷時)

単位: (t)

アウトリガ中間張出 (4.3m) -側方-						
作業半径 (m)	8.7mブーム+6.5mジブ					
	ジブオフセット					
	7°	15°	30°	45°	60°	75°
3.0	1.80					
3.5	1.80					
4.0	1.80	1.80				
4.5	1.80	1.80				
5.0	1.80	1.80				
5.5	1.80	1.80	1.80			
6.0	1.65	1.80	1.80			
7.0	1.35	1.75	1.80	1.80		
8.0	1.10	1.50	1.80	1.80	1.80	1.80
9.0	0.90	1.30	1.75	1.80	1.80	
10.0	0.75	1.10	1.50	1.50	1.55	
11.0		0.95	1.25	1.25		
12.0			1.00	1.05		
A(°)	7~82	15~82	30~82	45~82	60~82	75~82

A: ブーム角度の範囲 (無負荷時)

単位: (t)

アウトリガ中間張出 (4.3m) -側方-						
作業半径 (m)	8.7mブーム+8.9mジブ					
	ジブオフセット					
	7°	15°	30°	45°	60°	75°
4.0	1.20					
4.5	1.20					
5.0	1.20	1.20				
5.5	1.20	1.20				
6.0	1.20	1.20				
7.0	1.00	1.20	1.20			
8.0	0.80	1.15	1.20			
9.0	0.65	1.00	1.20	1.20		
10.0	0.55	0.85	1.20	1.20	1.20	1.20
11.0	0.45	0.75	1.20	1.20	1.20	
12.0	0.35	0.65	1.10	1.20	1.20	
13.0		0.55	1.00	1.05		
14.0			0.80	0.85		
A(°)	20~82	15~82	30~82	45~82	60~82	75~82

A: ブーム角度の範囲 (無負荷時)

単位: (t)

アウトリガ中間張出 (4.3m) -側方-						
作業半径 (m)	8.7mブーム+13.6mジブ					
	ジブオフセット					
	7°	15°	30°	45°	60°	75°
5.5	0.70					
6.0	0.70					
7.0	0.70	0.70				
8.0	0.70	0.70				
9.0	0.55	0.70				
10.0	0.45	0.70	0.70			
11.0	0.35	0.60	0.70			
12.0	0.30	0.50	0.70			
13.0	0.25	0.45	0.70	0.68		
14.0		0.40	0.70	0.65	0.60	
15.0			0.67	0.62	0.58	0.55
16.0			0.62	0.60	0.56	
17.0			0.58	0.58	0.55	
18.0				0.55		
A(°)	38~82	30~82	30~82	45~82	60~82	75~82

A: ブーム角度の範囲 (無負荷時)

単位: (t)

アウトリガ中間張出 (4.3m) -側方-						
作業半径 (m)	8.7mブーム+15.9mジブ					
	ジブオフセット					
	7°	15°	30°	45°	60°	75°
6.0	0.65					
7.0	0.65					
8.0	0.65	0.65				
9.0	0.55	0.65				
10.0	0.45	0.60				
11.0	0.35	0.55				
12.0	0.30	0.50	0.40			
13.0	0.25	0.45	0.40			
14.0	0.20	0.40	0.38			
15.0		0.35	0.36	0.30		
16.0		0.30	0.34	0.30		
17.0			0.32	0.30	0.27	0.27
18.0			0.30	0.29	0.27	
19.0			0.28	0.28	0.27	
20.0				0.27		
A(°)	46~82	43~82	38~82	45~82	60~82	75~82

A: ブーム角度の範囲 (無負荷時)

■定格総荷重表 [補巻作業]

アウトリガ中間張出 (4.3m) -側方-

単位: (t)

アウトリガ中間張出 (4.3m) -側方-						
作業半径 (m)	5.5mブーム+4.1mジブ					
	ジブオフセット					
	※7°	※15°	30°	45°	60°	75°
2.0	1.80					
2.5	1.80	1.80				
3.0	1.80	1.80				
3.5	1.80	1.80	1.80			
4.0	1.80	1.80	1.80	1.80		
4.5	1.80	1.80	1.80	1.80	1.80	
5.0	1.70	1.80	1.80	1.80	1.80	1.80
5.5	1.65	1.80	1.80	1.80	1.80	
6.0	1.55	1.75	1.80	1.80	1.80	
7.0	1.25	1.60	1.80	1.80		
A(°)	7~82	15~82	30~82	45~82	60~82	75~82

※は5.0mジブ状態を示します。

A: ブーム角度の範囲 (無負荷時)

単位: (t)

アウトリガ中間張出 (4.3m) -側方-						
作業半径 (m)	5.5mブーム+6.5mジブ					
	ジブオフセット					
	7°	15°	30°	45°	60°	75°
2.5	1.80					
3.0	1.80					
3.5	1.80	1.80				
4.0	1.80	1.80				
4.5	1.80	1.80				
5.0	1.60	1.80	1.80			
5.5	1.40	1.80	1.80			
6.0	1.20	1.65	1.80	1.80		
7.0	0.95	1.35	1.80	1.80	1.80	1.80
8.0	0.75	1.15	1.80	1.80	1.80	(7.5m)
9.0		0.95	1.60	1.80		
10.0			1.45			
A(°)	7~82	15~82	30~82	45~82	60~82	75~82

A: ブーム角度の範囲 (無負荷時)

単位: (t)

アウトリガ中間張出 (4.3m) -側方-						
作業半径 (m)	5.5mブーム+8.9mジブ					
	ジブオフセット					
	7°	15°	30°	45°	60°	75°
3.5	1.20					
4.0	1.20					
4.5	1.20	1.20				
5.0	1.20	1.20				
5.5	1.15	1.20				
6.0	1.00	1.20				
7.0	0.75	1.15	1.20			
8.0	0.60	0.95	1.20	1.20		
9.0	0.45	0.75	1.20	1.20	1.20	1.20
10.0	0.35	0.65	1.15	1.20	1.20	(9.5m)
11.0		0.55	1.00	1.20	1.20	
12.0			0.90	1.20		
A(°)	7~82	15~82	30~82	45~82	60~82	75~82

A: ブーム角度の範囲 (無負荷時)

単位: (t)

アウトリガ中間張出 (4.3m) -側方-						
作業半径 (m)	5.5mブーム+13.6mジブ					
	ジブオフセット					
	7°	15°	30°	45°	60°	75°
4.5	0.70					
5.0	0.70					
5.5	0.70					
6.0	0.70					
7.0	0.70	0.70				
8.0	0.55	0.70				
9.0	0.45	0.70				
10.0	0.35	0.60	0.70			
11.0	0.25	0.50	0.70			
12.0		0.40	0.70	0.68		
13.0		0.35	0.70	0.65		
14.0			0.65	0.62	0.55	0.55
15.0			0.60	0.60	0.55	(14.5m)
16.0				0.56		
A(°)	35~82	15~82	30~82	45~82	60~82	75~82

A: ブーム角度の範囲 (無負荷時)

単位: (t)

アウトリガ中間張出 (4.3m) -側方-						
作業半径 (m)	5.5mブーム+15.9mジブ					
	ジブオフセット					
	7°	15°	30°	45°	60°	75°
5.5	0.65					
6.0	0.65					
7.0	0.65					
8.0	0.55	0.65				
9.0	0.45	0.60				
10.0	0.35	0.55				
11.0	0.28	0.50	0.40			
12.0	0.22	0.45	0.40			
13.0		0.35	0.38			
14.0		0.30	0.36	0.30		
15.0			0.34	0.30		
16.0			0.32	0.29	0.27	0.27
17.0			0.30	0.28	0.27	(16.5m)
18.0				0.27	0.27	
A(°)	46~82	35~82	30~82	45~82	60~82	75~82

A: ブーム角度の範囲 (無負荷時)

■定格総荷重表 [補巻作業]

アウトリガ中間張出 (3.5m) -側方-

単位: (t)

アウトリガ中間張出 (3.5m) -側方-						
作業半径 (m)	15.0mブーム+4.1mジブ					
	ジブオフセット					
	*7°	*15°	30°	45°	60°	75°
3.5	1.80					
4.0	1.80	1.80				
4.5	1.80	1.80				
5.0	1.80	1.80	1.80			
5.5	1.80	1.80	1.80			
6.0	1.80	1.80	1.80	1.80		
7.0	1.80	1.80	1.80	1.80	1.80	1.80
8.0	1.45	1.50	1.55	1.65	1.70	
9.0	1.00	1.10	1.15	1.20	1.25	
10.0	0.70	0.75	0.80	0.85	0.85	
11.0		0.50	0.50	0.55	0.55	
12.0				0.25		
A(°)	51~82	51~82	51~82	52~82	60~82	75~82

*は5.0mジブ状態を示します。

A: ブーム角度の範囲 (無負荷時)

単位: (t)

アウトリガ中間張出 (3.5m) -側方-						
作業半径 (m)	15.0mブーム+6.5mジブ					
	ジブオフセット					
	7°	15°	30°	45°	60°	75°
4.5	1.80					
5.0	1.80					
5.5	1.80	1.80				
6.0	1.80	1.80				
7.0	1.80	1.80	1.80			
8.0	1.55	1.65	1.75	1.80		
9.0	1.15	1.25	1.40	1.55	1.65	1.65
10.0	0.80	0.90	1.05	1.15	1.25	1.25
11.0	0.55	0.60	0.75	0.85	0.90	
12.0	0.30	0.35	0.50	0.60	0.65	
13.0			0.25	0.35	0.40	
A(°)	52~82	54~82	54~82	56~82	60~82	75~82

A: ブーム角度の範囲 (無負荷時)

単位: (t)

アウトリガ中間張出 (3.5m) -側方-						
作業半径 (m)	15.0mブーム+8.9mジブ					
	ジブオフセット					
	7°	15°	30°	45°	60°	75°
5.0	1.20					
5.5	1.20					
6.0	1.20					
7.0	1.20	1.20				
8.0	1.20	1.20				
9.0	1.05	1.20	1.20			
10.0	0.90	1.05	1.20	1.20		
11.0	0.70	0.80	0.95	1.10	1.20	
12.0	0.50	0.60	0.70	0.85	0.95	0.95
13.0	0.30	0.35	0.50	0.65	0.70	
14.0		0.20	0.30	0.45	0.50	
15.0				0.25	0.30	
A(°)	55~82	55~82	57~82	58~82	60~82	75~82

A: ブーム角度の範囲 (無負荷時)

単位: (t)

アウトリガ中間張出 (3.5m) -側方-						
作業半径 (m)	15.0mブーム+13.6mジブ					
	ジブオフセット					
	7°	15°	30°	45°	60°	75°
7.0	0.70					
8.0	0.70					
9.0	0.70	0.70				
10.0	0.70	0.70				
11.0	0.60	0.70				
12.0	0.50	0.70	0.70			
13.0	0.45	0.65	0.70			
14.0	0.35	0.55	0.70	0.65		
15.0	0.25	0.40	0.55	0.65		
16.0		0.25	0.42	0.55	0.58	0.55
17.0			0.30	0.40	0.50	0.50
18.0				0.25	0.30	
A(°)	57~82	58~82	61~82	65~82	68~82	75~82

A: ブーム角度の範囲 (無負荷時)

単位: (t)

アウトリガ中間張出 (3.5m) -側方-						
作業半径 (m)	15.0mブーム+15.9mジブ					
	ジブオフセット					
	7°	15°	30°	45°	60°	75°
8.0	0.65					
9.0	0.65					
10.0	0.60	0.65				
11.0	0.55	0.60				
12.0	0.45	0.55				
13.0	0.40	0.52	0.40			
14.0	0.35	0.48	0.40			
15.0	0.30	0.45	0.39			
16.0	0.25	0.35	0.37	0.30		
17.0		0.25	0.36	0.30		
18.0			0.32	0.30	0.27	0.27
19.0			0.22	0.29	0.27	0.27
20.0				0.24	0.27	
21.0					0.20	
A(°)	58~82	60~82	64~82	66~82	68~82	75~82

A: ブーム角度の範囲 (無負荷時)

■定格総荷重表 [補巻作業]

アウトリガ中間張出 (3.5m) -側方-

単位: (t)

アウトリガ中間張出 (3.5m) -側方-						
作業半径 (m)	11.8mブーム+4.1mジブ					
	ジブオフセット					
	※7°	※15°	30°	45°	60°	75°
3.0	1.80					
3.5	1.80	1.80				
4.0	1.80	1.80				
4.5	1.80	1.80	1.80			
5.0	1.80	1.80	1.80	1.80		
5.5	1.80	1.80	1.80	1.80	1.80	
6.0	1.80	1.80	1.80	1.80	1.80	1.80
7.0	1.75	1.80	1.80	1.80	1.80	
8.0	1.40	1.50	1.55	1.65	1.65	
9.0	1.05	1.10	1.15	1.20	1.20	
10.0	0.70	0.80	0.80	0.80		
11.0	0.45	0.50	0.45	0.50		
A(°)	34~82	35~82	37~82	45~82	60~82	75~82

※は5.0mジブ状態を示します。

A: ブーム角度の範囲 (無負荷時)

単位: (t)

アウトリガ中間張出 (3.5m) -側方-						
作業半径 (m)	11.8mブーム+6.5mジブ					
	ジブオフセット					
	7°	15°	30°	45°	60°	75°
4.0	1.80					
4.5	1.80	1.80				
5.0	1.80	1.80				
5.5	1.80	1.80				
6.0	1.80	1.80	1.80			
7.0	1.70	1.80	1.80	1.80		
8.0	1.40	1.65	1.80	1.80	1.80	
9.0	1.15	1.25	1.40	1.55	1.60	1.60
10.0	0.85	0.90	1.05	1.15	1.20	
11.0	0.60	0.65	0.75	0.85	0.90	
12.0	0.35	0.40	0.50	0.60	0.60	
13.0		0.20	0.30	0.35		
A(°)	41~82	43~82	41~82	45~82	60~82	75~82

A: ブーム角度の範囲 (無負荷時)

単位: (t)

アウトリガ中間張出 (3.5m) -側方-						
作業半径 (m)	11.8mブーム+8.9mジブ					
	ジブオフセット					
	7°	15°	30°	45°	60°	75°
4.5	1.20					
5.0	1.20					
5.5	1.20	1.20				
6.0	1.20	1.20				
7.0	1.20	1.20				
8.0	1.05	1.20	1.20			
9.0	0.85	1.15	1.20	1.20		
10.0	0.70	1.00	1.20	1.20		
11.0	0.60	0.85	1.00	1.10	1.20	1.20
12.0	0.50	0.60	0.75	0.85	0.95	
13.0	0.35	0.40	0.55	0.65	0.70	
14.0	0.20	0.25	0.35	0.45	0.50	
15.0			0.20	0.25		
A(°)	45~82	46~82	47~82	48~82	60~82	75~82

A: ブーム角度の範囲 (無負荷時)

単位: (t)

アウトリガ中間張出 (3.5m) -側方-						
作業半径 (m)	11.8mブーム+13.6mジブ					
	ジブオフセット					
	7°	15°	30°	45°	60°	75°
6.0	0.70					
7.0	0.70					
8.0	0.70	0.70				
9.0	0.70	0.70				
10.0	0.60	0.70				
11.0	0.50	0.70	0.70			
12.0	0.40	0.60	0.70			
13.0	0.35	0.55	0.70	0.70		
14.0	0.30	0.50	0.70	0.68		
15.0	0.25	0.45	0.60	0.65	0.58	
16.0		0.30	0.45	0.55	0.57	0.55
17.0			0.35	0.45	0.50	
18.0				0.25	0.20	
A(°)	48~82	49~82	50~82	52~82	60~82	75~82

A: ブーム角度の範囲 (無負荷時)

単位: (t)

アウトリガ中間張出 (3.5m) -側方-						
作業半径 (m)	11.8mブーム+15.9mジブ					
	ジブオフセット					
	7°	15°	30°	45°	60°	75°
7.0	0.65					
8.0	0.65					
9.0	0.65	0.65				
10.0	0.55	0.60				
11.0	0.45	0.55				
12.0	0.40	0.52	0.40			
13.0	0.30	0.50	0.40			
14.0	0.25	0.45	0.40			
15.0	0.20	0.40	0.38	0.30		
16.0		0.35	0.36	0.30		
17.0		0.30	0.34	0.30	0.27	
18.0		0.20	0.32	0.29	0.27	0.27
19.0			0.25	0.28	0.27	
20.0				0.25	0.27	
21.0					0.20	
A(°)	53~82	54~82	58~82	60~82	62~82	75~82

A: ブーム角度の範囲 (無負荷時)

■定格総荷重表 [補巻作業]

アウトリガ中間張出 (3.5m) -側方-

単位: (t)

アウトリガ中間張出 (3.5m) -側方-						
作業半径 (m)	8.7mブーム+4.1mジブ					
	ジブオフセット					
	※7°	※15°	30°	45°	60°	75°
2.5	1.80					
3.0	1.80	1.80				
3.5	1.80	1.80				
4.0	1.80	1.80	1.80			
4.5	1.80	1.80	1.80	1.80		
5.0	1.80	1.80	1.80	1.80	1.80	
5.5	1.80	1.80	1.80	1.80	1.80	1.80
6.0	1.75	1.80	1.80	1.80	1.80	
7.0	1.60	1.80	1.80	1.80	1.80	
8.0	1.30	1.45	1.55	1.60		
9.0	0.95	1.15	1.10	1.15		
A(°)	7~82	15~82	30~82	45~82	60~82	75~82

※は5.0mジブ状態を示します。

A: ブーム角度の範囲 (無負荷時)

単位: (t)

アウトリガ中間張出 (3.5m) -側方-						
作業半径 (m)	8.7mブーム+6.5mジブ					
	ジブオフセット					
	7°	15°	30°	45°	60°	75°
3.0	1.80					
3.5	1.80					
4.0	1.80	1.80				
4.5	1.80	1.80				
5.0	1.80	1.80				
5.5	1.80	1.80	1.80			
6.0	1.65	1.80	1.80			
7.0	1.35	1.75	1.80	1.80		
8.0	1.10	1.50	1.80	1.80	1.80	1.80
9.0	0.90	1.30	1.40	1.55	1.60	
10.0	0.75	0.95	1.05	1.15	1.20	
11.0		0.70	0.75	0.85		
12.0			0.50	0.55		
A(°)	12~82	15~82	30~82	45~82	60~82	75~82

A: ブーム角度の範囲 (無負荷時)

単位: (t)

アウトリガ中間張出 (3.5m) -側方-						
作業半径 (m)	8.7mブーム+8.9mジブ					
	ジブオフセット					
	7°	15°	30°	45°	60°	75°
4.0	1.20					
4.5	1.20					
5.0	1.20	1.20				
5.5	1.20	1.20				
6.0	1.20	1.20				
7.0	1.00	1.20	1.20			
8.0	0.80	1.15	1.20			
9.0	0.65	1.00	1.20	1.20		
10.0	0.55	0.85	1.20	1.20	1.20	1.20
11.0	0.45	0.75	1.00	1.10	1.20	
12.0	0.35	0.65	0.75	0.85	0.90	
13.0		0.50	0.55	0.60		
14.0			0.35	0.40		
A(°)	21~82	23~82	30~82	45~82	60~82	75~82

A: ブーム角度の範囲 (無負荷時)

単位: (t)

アウトリガ中間張出 (3.5m) -側方-						
作業半径 (m)	8.7mブーム+13.6mジブ					
	ジブオフセット					
	7°	15°	30°	45°	60°	75°
5.5	0.70					
6.0	0.70					
7.0	0.70	0.70				
8.0	0.70	0.70				
9.0	0.55	0.70				
10.0	0.45	0.70	0.70			
11.0	0.35	0.60	0.70			
12.0	0.30	0.50	0.70			
13.0	0.25	0.45	0.70	0.68		
14.0		0.40	0.70	0.65	0.60	
15.0			0.65	0.62	0.58	0.55
16.0			0.50	0.60	0.56	
17.0			0.40	0.45	0.45	
18.0				0.20		
A(°)	38~82	37~82	36~82	45~82	60~82	75~82

A: ブーム角度の範囲 (無負荷時)

単位: (t)

アウトリガ中間張出 (3.5m) -側方-						
作業半径 (m)	8.7mブーム+15.9mジブ					
	ジブオフセット					
	7°	15°	30°	45°	60°	75°
6.0	0.65					
7.0	0.65					
8.0	0.65	0.65				
9.0	0.55	0.65				
10.0	0.45	0.60				
11.0	0.35	0.55				
12.0	0.30	0.50	0.40			
13.0	0.25	0.45	0.40			
14.0	0.20	0.40	0.38			
15.0		0.35	0.36	0.30		
16.0		0.30	0.34	0.30		
17.0			0.32	0.30	0.27	0.27
18.0			0.30	0.29	0.27	
19.0			0.28	0.28	0.27	
20.0				0.27		
A(°)	46~82	47~82	51~82	50~82	60~82	75~82

A: ブーム角度の範囲 (無負荷時)

■定格総荷重表 [補巻作業]

アウトリガ中間張出 (3.5m) -側方-

単位: (t)

アウトリガ中間張出 (3.5m) -側方-						
作業半径 (m)	5.5mブーム+4.1mジブ					
	ジブオフセット					
	※7°	※15°	30°	45°	60°	75°
2.0	1.80					
2.5	1.80	1.80				
3.0	1.80	1.80				
3.5	1.80	1.80	1.80			
4.0	1.80	1.80	1.80	1.80		
4.5	1.80	1.80	1.80	1.80	1.80	
5.0	1.70	1.80	1.80	1.80	1.80	1.80
5.5	1.65	1.80	1.80	1.80	1.80	
6.0	1.55	1.75	1.80	1.80	1.80	
7.0	1.25	1.60	1.80	1.80		
A(°)	7~82	15~82	30~82	45~82	60~82	75~82

※は5.0mジブ状態を示します。

A: ブーム角度の範囲 (無負荷時)

単位: (t)

アウトリガ中間張出 (3.5m) -側方-						
作業半径 (m)	5.5mブーム+6.5mジブ					
	ジブオフセット					
	7°	15°	30°	45°	60°	75°
2.5	1.80					
3.0	1.80					
3.5	1.80	1.80				
4.0	1.80	1.80				
4.5	1.80	1.80				
5.0	1.60	1.80	1.80			
5.5	1.40	1.80	1.80			
6.0	1.20	1.65	1.80	1.80		
7.0	0.95	1.35	1.80	1.80	1.80	1.80
8.0	0.75	1.15	1.80	1.80	1.80	(7.5m)
9.0		0.95	1.55	1.60		
10.0			1.20			
A(°)	7~82	15~82	30~82	45~82	60~82	75~82

A: ブーム角度の範囲 (無負荷時)

単位: (t)

アウトリガ中間張出 (3.5m) -側方-						
作業半径 (m)	5.5mブーム+8.9mジブ					
	ジブオフセット					
	7°	15°	30°	45°	60°	75°
3.5	1.20					
4.0	1.20					
4.5	1.20	1.20				
5.0	1.20	1.20				
5.5	1.15	1.20				
6.0	1.00	1.20				
7.0	0.75	1.15	1.20			
8.0	0.60	0.95	1.20	1.20		
9.0	0.45	0.75	1.20	1.20	1.20	1.20
10.0	0.35	0.65	1.15	1.20	1.20	(9.5m)
11.0		0.55	1.00	1.20	1.20	
12.0			0.90	0.95		
A(°)	7~82	15~82	30~82	45~82	60~82	75~82

A: ブーム角度の範囲 (無負荷時)

単位: (t)

アウトリガ中間張出 (3.5m) -側方-						
作業半径 (m)	5.5mブーム+13.6mジブ					
	ジブオフセット					
	7°	15°	30°	45°	60°	75°
4.5	0.70					
5.0	0.70					
5.5	0.70					
6.0	0.70					
7.0	0.70	0.70				
8.0	0.55	0.70				
9.0	0.45	0.70				
10.0	0.35	0.60	0.70			
11.0	0.25	0.50	0.70			
12.0		0.40	0.70	0.68		
13.0		0.35	0.70	0.65		
14.0			0.65	0.62	0.55	0.55
15.0			0.60	0.60	0.55	(14.5m)
16.0				0.56		
A(°)	35~82	15~82	30~82	45~82	60~82	75~82

A: ブーム角度の範囲 (無負荷時)

単位: (t)

アウトリガ中間張出 (3.5m) -側方-						
作業半径 (m)	5.5mブーム+15.9mジブ					
	ジブオフセット					
	7°	15°	30°	45°	60°	75°
5.5	0.65					
6.0	0.65					
7.0	0.65					
8.0	0.55	0.65				
9.0	0.45	0.60				
10.0	0.35	0.55				
11.0	0.28	0.50	0.40			
12.0	0.22	0.45	0.40			
13.0		0.35	0.38			
14.0		0.30	0.36	0.30		
15.0			0.34	0.30		
16.0			0.32	0.29	0.27	0.27
17.0			0.30	0.28	0.27	(16.5m)
18.0				0.27	0.27	
A(°)	46~82	35~82	30~82	45~82	60~82	75~82

A: ブーム角度の範囲 (無負荷時)

■ 定格総荷重表 [補巻作業]

アウトリガ中間張出 (2.5m) -側方-

単位: (t)

アウトリガ中間張出 (2.5m) -側方-						
作業半径 (m)	15.0mブーム+4.1mジブ					
	ジブオフセット					
	※7°	※15°	30°	45°	60°	75°
3.5	1.80					
4.0	1.80	1.80				
4.5	1.80	1.80				
5.0	1.80	1.80	1.80			
5.5	1.70	1.75	1.80			
6.0	1.40	1.50	1.60	1.75		
7.0	0.90	1.00	1.05	1.15	1.25	1.25
8.0	0.50	0.60	0.65	0.75	0.80	
9.0			0.30	0.40	0.45	
A(°)	64~82	64~82	65~82	67~82	68~82	75~82

※は5.0mジブ状態を示します。

A: ブーム角度の範囲 (無負荷時)

単位: (t)

アウトリガ中間張出 (2.5m) -側方-						
作業半径 (m)	15.0mブーム+6.5mジブ					
	ジブオフセット					
	7°	15°	30°	45°	60°	75°
4.5	1.80					
5.0	1.80					
5.5	1.80	1.80				
6.0	1.50	1.65				
7.0	1.00	1.10	1.35			
8.0	0.60	0.70	0.90	1.05		
9.0	0.30	0.40	0.60	0.70	0.80	0.85
10.0			0.30	0.45	0.50	0.55
11.0				0.20	0.25	
A(°)	65~82	67~82	68~82	68~82	69~82	75~82

A: ブーム角度の範囲 (無負荷時)

単位: (t)

アウトリガ中間張出 (2.5m) -側方-						
作業半径 (m)	15.0mブーム+8.9mジブ					
	ジブオフセット					
	7°	15°	30°	45°	60°	75°
5.0	1.20					
5.5	1.20					
6.0	1.20					
7.0	1.15	1.20				
8.0	0.75	0.90				
9.0	0.50	0.60	0.80			
10.0	0.25	0.35	0.55	0.70		
11.0			0.35	0.50	0.60	
12.0				0.25	0.35	0.40
A(°)	66~82	67~82	69~82	71~82	72~82	75~82

A: ブーム角度の範囲 (無負荷時)

単位: (t)

アウトリガ中間張出 (2.5m) -側方-						
作業半径 (m)	15.0mブーム+13.6mジブ					
	ジブオフセット					
	7°	15°	30°	45°	60°	75°
7.0	0.70					
8.0	0.70					
9.0	0.70	0.70				
10.0	0.55	0.65				
11.0	0.35	0.50				
12.0		0.30	0.55			
13.0			0.40			
14.0				0.40		
A(°)	68~82	69~82	71~82	74~82		

A: ブーム角度の範囲 (無負荷時)

単位: (t)

アウトリガ中間張出 (2.5m) -側方-						
作業半径 (m)	15.0mブーム+15.9mジブ					
	ジブオフセット					
	7°	15°	30°	45°	60°	75°
8.0	0.65					
9.0	0.65					
10.0	0.60	0.65				
11.0	0.45	0.60				
12.0	0.30	0.45				
13.0		0.30	0.40			
14.0			0.38			
15.0			0.28			
16.0				0.30		
17.0				0.20		
A(°)	69~82	71~82	73~82	76~82		

A: ブーム角度の範囲 (無負荷時)

■定格総荷重表 [補巻作業]

アウトリガ中間張出 (2.5m) -側方-

単位: (t)

アウトリガ中間張出 (2.5m) -側方-						
11.8mブーム+4.1mジブ						
作業半径 (m)	ジブオフセット					
	※7°	※15°	30°	45°	60°	75°
3.0	1.80					
3.5	1.80	1.80				
4.0	1.80	1.80				
4.5	1.80	1.80	1.80			
5.0	1.80	1.80	1.80	1.80		
5.5	1.70	1.75	1.80	1.80	1.80	
6.0	1.40	1.50	1.60	1.70	1.80	1.80
7.0	0.90	1.00	1.05	1.15	1.20	
8.0	0.50	0.60	0.65	0.70	0.75	
9.0		0.30	0.30	0.35	0.40	
A(°)	56~82	55~82	58~82	60~82	61~82	75~82

※は5.0mジブ状態を示します。

A: ブーム角度の範囲 (無負荷時)

単位: (t)

アウトリガ中間張出 (2.5m) -側方-						
11.8mブーム+6.5mジブ						
作業半径 (m)	ジブオフセット					
	7°	15°	30°	45°	60°	75°
4.0	1.80					
4.5	1.80	1.80				
5.0	1.80	1.80				
5.5	1.80	1.80				
6.0	1.50	1.65	1.80			
7.0	1.00	1.15	1.35	1.50		
8.0	0.65	0.75	0.90	1.05	1.15	
9.0	0.35	0.45	0.60	0.70	0.80	0.85
10.0		0.20	0.35	0.45	0.50	
11.0				0.20	0.25	
A(°)	58~82	59~82	61~82	62~82	63~82	75~82

A: ブーム角度の範囲 (無負荷時)

単位: (t)

アウトリガ中間張出 (2.5m) -側方-						
11.8mブーム+8.9mジブ						
作業半径 (m)	ジブオフセット					
	7°	15°	30°	45°	60°	5°
4.5	1.20					
5.0	1.20					
5.5	1.20	1.20				
6.0	1.20	1.20				
7.0	1.20	1.20				
8.0	0.80	0.95	1.15			
9.0	0.55	0.65	0.85	1.00		
10.0	0.30	0.40	0.55	0.75		
11.0		0.20	0.35	0.50	0.60	0.60
12.0				0.30	0.35	
A(°)	60~82	61~82	65~82	67~82	67~82	75~82

A: ブーム角度の範囲 (無負荷時)

単位: (t)

アウトリガ中間張出 (2.5m) -側方-						
11.8mブーム+13.6mジブ						
作業半径 (m)	ジブオフセット					
	7°	15°	30°	45°	60°	75°
6.0	0.70					
7.0	0.70					
8.0	0.70	0.70				
9.0	0.70	0.70				
10.0	0.60	0.70				
11.0	0.40	0.50	0.70			
12.0		0.35	0.55			
13.0			0.40	0.55		
14.0				0.40		
A(°)	64~82	65~82	67~82	69~82		

A: ブーム角度の範囲 (無負荷時)

単位: (t)

アウトリガ中間張出 (2.5m) -側方-						
11.8mブーム+15.9mジブ						
作業半径 (m)	ジブオフセット					
	7°	15°	30°	45°	60°	75°
7.0	0.65					
8.0	0.65					
9.0	0.65	0.65				
10.0	0.55	0.60				
11.0	0.45	0.55				
12.0	0.35	0.50	0.40			
13.0		0.35	0.40			
14.0		0.20	0.40			
15.0			0.30	0.30		
16.0				0.30		
17.0				0.22		
A(°)	64~82	65~82	67~82	74~82		

A: ブーム角度の範囲 (無負荷時)

■定格総荷重表 [補巻作業]

アウトリガ中間張出 (2.5m) -側方-

単位: (t)

アウトリガ中間張出 (2.5m) -側方-						
作業半径 (m)	8.7mブーム+4.1mジブ					
	ジブオフセット					
	※7°	※15°	30°	45°	60°	75°
2.5	1.80					
3.0	1.80	1.80				
3.5	1.80	1.80				
4.0	1.80	1.80	1.80			
4.5	1.80	1.80	1.80	1.80		
5.0	1.80	1.80	1.80	1.80	1.80	
5.5	1.70	1.75	1.80	1.80	1.80	1.80
6.0	1.40	1.50	1.60	1.70	1.80	
7.0	0.90	1.00	1.00	1.10	1.15	
8.0	0.55	0.65	0.60	0.70		
9.0		0.30	0.25	0.30		
A(°)	41~82	43~82	42~82	45~82	60~82	75~82

※は5.0mジブ状態を示します。

A: ブーム角度の範囲 (無負荷時)

単位: (t)

アウトリガ中間張出 (2.5m) -側方-						
作業半径 (m)	8.7mブーム+6.5mジブ					
	ジブオフセット					
	7°	15°	30°	45°	60°	75°
3.0	1.80					
3.5	1.80					
4.0	1.80	1.80				
4.5	1.80	1.80				
5.0	1.80	1.80				
5.5	1.80	1.80	1.80			
6.0	1.55	1.70	1.80			
7.0	1.05	1.15	1.35	1.50		
8.0	0.70	0.80	0.95	1.05	1.15	1.20
9.0	0.40	0.50	0.60	0.70	0.80	
10.0		0.25	0.35	0.45	0.45	
A(°)	47~82	50~82	49~82	51~82	60~82	75~82

A: ブーム角度の範囲 (無負荷時)

単位: (t)

アウトリガ中間張出 (2.5m) -側方-						
作業半径 (m)	8.7mブーム+8.9mジブ					
	ジブオフセット					
	7°	15°	30°	45°	60°	75°
4.0	1.20					
4.5	1.20					
5.0	1.20	1.20				
5.5	1.20	1.20				
6.0	1.20	1.20				
7.0	1.00	1.20	1.20			
8.0	0.80	1.00	1.20			
9.0	0.60	0.70	0.85	1.00		
10.0	0.35	0.45	0.60	0.75	0.85	0.90
11.0		0.25	0.40	0.50	0.55	
12.0			0.20	0.30	0.35	
A(°)	51~82	52~82	53~82	57~82	60~82	75~82

A: ブーム角度の範囲 (無負荷時)

単位: (t)

アウトリガ中間張出 (2.5m) -側方-						
作業半径 (m)	8.7mブーム+13.6mジブ					
	ジブオフセット					
	7°	15°	30°	45°	60°	75°
5.5	0.70					
6.0	0.70					
7.0	0.70	0.70				
8.0	0.70	0.70				
9.0	0.55	0.70				
10.0	0.45	0.70	0.70			
11.0	0.35	0.60	0.70			
12.0	0.30	0.40	0.60			
13.0			0.45	0.60		
14.0				0.45		
A(°)	54~82	56~82	57~82	61~82		

A: ブーム角度の範囲 (無負荷時)

単位: (t)

アウトリガ中間張出 (2.5m) -側方-						
作業半径 (m)	8.7mブーム+15.9mジブ					
	ジブオフセット					
	7°	15°	30°	45°	60°	75°
6.0	0.65					
7.0	0.65					
8.0	0.65	0.65				
9.0	0.55	0.65				
10.0	0.45	0.60				
11.0	0.35	0.55				
12.0	0.30	0.50	0.40			
13.0	0.25	0.40	0.40			
14.0		0.30	0.38			
15.0			0.30	0.30		
16.0				0.30		
17.0				0.20		
A(°)	56~82	58~82	63~82	70~82		

A: ブーム角度の範囲 (無負荷時)

■定格総荷重表 [補巻作業]

アウトリガ中間張出 (2.5m) -側方-

単位: (t)

アウトリガ中間張出 (2.5m) -側方-						
作業半径 (m)	5.5mブーム+4.1mジブ					
	ジブオフセット					
	※7°	※15°	30°	45°	60°	75°
2.0	1.80					
2.5	1.80	1.80				
3.0	1.80	1.80				
3.5	1.80	1.80	1.80			
4.0	1.80	1.80	1.80	1.80		
4.5	1.80	1.80	1.80	1.80	1.80	
5.0	1.70	1.80	1.80	1.80	1.80	1.80
5.5	1.65	1.80	1.80	1.80	1.80	
6.0	1.45	1.65	1.70	1.80	1.80	
7.0	1.05	1.20	1.15	1.20		
A(°)	7~82	15~82	30~82	45~82	60~82	75~82

※は5.0mジブ状態を示します。

A: ブーム角度の範囲 (無負荷時)

単位: (t)

アウトリガ中間張出 (2.5m) -側方-						
作業半径 (m)	5.5mブーム+6.5mジブ					
	ジブオフセット					
	7°	15°	30°	45°	60°	75°
2.5	1.80					
3.0	1.80					
3.5	1.80	1.80				
4.0	1.80	1.80				
4.5	1.80	1.80				
5.0	1.60	1.80	1.80			
5.5	1.40	1.80	1.80			
6.0	1.20	1.65	1.80	1.80		
7.0	0.95	1.35	1.50	1.60	1.70	1.45
8.0	0.75	0.95	1.05	1.15	1.20	(7.5m)
9.0		0.70	0.75	0.80		
10.0			0.50			
A(°)	7~82	15~82	30~82	45~82	60~82	75~82

A: ブーム角度の範囲 (無負荷時)

単位: (t)

アウトリガ中間張出 (2.5m) -側方-						
作業半径 (m)	5.5mブーム+8.9mジブ					
	ジブオフセット					
	7°	15°	30°	45°	60°	75°
3.5	1.20					
4.0	1.20					
4.5	1.20	1.20				
5.0	1.20	1.20				
5.5	1.15	1.20				
6.0	1.00	1.20				
7.0	0.75	1.15	1.20			
8.0	0.60	0.95	1.20	1.20		
9.0	0.45	0.75	1.00	1.10	1.20	0.90
10.0	0.35	0.65	0.75	0.80	0.90	(9.5m)
11.0		0.45	0.55	0.60	0.60	
12.0			0.35	0.40		
A(°)	33~82	24~82	30~82	45~82	60~82	75~82

A: ブーム角度の範囲 (無負荷時)

単位: (t)

アウトリガ中間張出 (2.5m) -側方-						
作業半径 (m)	5.5mブーム+13.6mジブ					
	ジブオフセット					
	7°	15°	30°	5°	60°	75°
4.5	0.70					
5.0	0.70					
5.5	0.70					
6.0	0.70					
7.0	0.70	0.70				
8.0	0.55	0.70				
9.0	0.45	0.70				
10.0	0.35	0.60	0.70			
11.0	0.25	0.50	0.70			
12.0		0.40	0.70	0.68		
13.0		0.35	0.55	0.65		
14.0			0.40	0.50		
15.0			0.30	0.40		
A(°)	46~82	46~82	40~82	45~82		

A: ブーム角度の範囲 (無負荷時)

単位: (t)

アウトリガ中間張出 (2.5m) -側方-						
作業半径 (m)	5.5mブーム+15.9mジブ					
	ジブオフセット					
	7°	15°	30°	45°	60°	75°
5.5	0.65					
6.0	0.65					
7.0	0.65					
8.0	0.55	0.65				
9.0	0.45	0.60				
10.0	0.35	0.55				
11.0	0.28	0.50	0.40			
12.0	0.22	0.45	0.40			
13.0		0.35	0.38			
14.0		0.30	0.36	0.30		
15.0			0.34	0.30		
16.0				0.29		
17.0				0.28		
A(°)	53~82	55~82	56~82	64~82		

A: ブーム角度の範囲 (無負荷時)

■定格総荷重表 [補巻作業]

アウトリガ最小張出 (1.64m) -側方-

単位: (t)

アウトリガ最小張出 (1.64m) -側方-						
15.0mブーム+4.1mジブ						
作業半径 (m)	ジブオフセット					
	※7°	※15°	30°	45°	60°	75°
3.5	1.55					
4.0	1.30	1.30				
4.5	1.10	1.05				
5.0	0.80	0.80	1.05			
5.5		0.65	0.75			
6.0			0.50	0.65		
7.0					0.35	0.35
A(°)	75~82	74~82	75~82	76~82	77~82	77~82

※は5.0mジブ状態を示します。

A: ブーム角度の範囲 (無負荷時)

単位: (t)

アウトリガ最小張出 (1.64m) -側方-						
15.0mブーム+6.5mジブ						
作業半径 (m)	ジブオフセット					
	7°	15°	30°	45°	60°	75°
4.5	1.20					
5.0	0.90					
5.5	0.65	0.80				
A(°)	75~82	76~82				

A: ブーム角度の範囲 (無負荷時)

アウトリガ最小張出 (1.64m) -側方-

単位: (t)

アウトリガ最小張出 (1.64m) -側方-						
11.8mブーム+4.1mジブ						
作業半径 (m)	ジブオフセット					
	※7°	※15°	30°	45°	60°	75°
3.0	1.70					
3.5	1.70	1.65				
4.0	1.50	1.55				
4.5	1.10	1.25	1.40			
5.0	0.80	0.90	1.05	1.20		
5.5	0.50	0.65	0.75	0.90	1.00	
6.0		0.45	0.50	0.65	0.75	0.75
A(°)	70~82	69~82	72~82	72~82	74~82	75~82

※は5.0mジブ状態を示します。

A: ブーム角度の範囲 (無負荷時)

単位: (t)

アウトリガ最小張出 (1.64m) -側方-						
11.8mブーム+6.5mジブ						
作業半径 (m)	ジブオフセット					
	7°	15°	30°	45°	60°	75°
4.0	1.60					
4.5	1.20	1.45				
5.0	0.90	1.10				
5.5	0.65	0.80				
6.0	0.45	0.60	0.85			
7.0			0.45	0.65		
A(°)	71~82	72~82	76~82	77~82		

A: ブーム角度の範囲 (無負荷時)

単位: (t)

アウトリガ最小張出 (1.64m) -側方-						
11.8mブーム+8.9mジブ						
作業半径 (m)	ジブオフセット					
	7°	15°	30°	45°	60°	75°
4.5	1.20					
5.0	1.10					
5.5	0.85	1.05				
6.0	0.65	0.80				
7.0	0.30	0.45				
A(°)	71~82	73~82				

A: ブーム角度の範囲 (無負荷時)

単位: (t)

アウトリガ最小張出 (1.64m) -側方-						
11.8mブーム+13.6mジブ						
作業半径 (m)	ジブオフセット					
	7°	15°	30°	45°	60°	75°
6.0	0.70					
7.0	0.60					
8.0	0.35	0.50				
A(°)	73~82	77~82				

A: ブーム角度の範囲 (無負荷時)

単位: (t)

アウトリガ最小張出 (1.64m) -側方-						
11.8mブーム+15.9mジブ						
作業半径 (m)	ジブオフセット					
	7°	15°	30°	45°	60°	75°
7.0	0.65					
8.0	0.45					
9.0	0.25	0.40				
A(°)	75~82	77~82				

A: ブーム角度の範囲 (無負荷時)

■定格総荷重表 [補巻作業]

アウトリガ最小張出 (1.64m) -側方-

単位: (t)

アウトリガ最小張出 (1.64m) -側方-						
8.7mブーム+4.1mジブ						
作業半径 (m)	ジブオフセット					
	*7°	*15°	30°	45°	60°	75°
2.5	1.80					
3.0	1.80	1.80				
3.5	1.80	1.80				
4.0	1.55	1.70	1.80			
4.5	1.15	1.30	1.45	1.60		
5.0	0.85	0.95	1.05	1.25	1.35	
5.5		0.70	0.75	0.90	1.00	1.05
6.0			0.55	0.65	0.75	
7.0				0.25	0.30	
A(°)	62~82	62~82	62~82	65~82	67~82	75~82

*は5.0mジブ状態を示します。

A: ブーム角度の範囲 (無負荷時)

単位: (t)

アウトリガ最小張出 (1.64m) -側方-						
8.7mブーム+6.5mジブ						
作業半径 (m)	ジブオフセット					
	7°	15°	30°	45°	60°	75°
3.0	1.80					
3.5	1.80					
4.0	1.70	1.80				
4.5	1.30	1.50				
5.0	1.00	1.15				
5.5	0.70	0.85	1.10			
6.0	0.50	0.65	0.85			
7.0			0.50	0.65		
A(°)	64~82	65~82	68~82	72~82		

A: ブーム角度の範囲 (無負荷時)

単位: (t)

アウトリガ最小張出 (1.64m) -側方-						
8.7mブーム+8.9mジブ						
作業半径 (m)	ジブオフセット					
	7°	15°	30°	45°	60°	75°
4.0	1.20					
4.5	1.20					
5.0	1.15	1.20				
5.5	0.90	1.10				
6.0	0.70	0.85				
7.0	0.35	0.50	0.75			
8.0			0.45			
A(°)	65~82	69~82	72~82			

A: ブーム角度の範囲 (無負荷時)

単位: (t)

アウトリガ最小張出 (1.64m) -側方-						
8.7mブーム+13.6mジブ						
作業半径 (m)	ジブオフセット					
	7°	15°	30°	45°	60°	75°
5.5	0.70					
6.0	0.70					
7.0	0.65	0.70				
8.0	0.40	0.55				
A(°)	68~82	71~82				

A: ブーム角度の範囲 (無負荷時)

単位: (t)

アウトリガ最小張出 (1.64m) -側方-						
8.7mブーム+15.9mジブ						
作業半径 (m)	ジブオフセット					
	7°	15°	30°	45°	60°	75°
6.0	0.65					
7.0	0.65					
8.0	0.50	0.65				
9.0	0.35	0.50				
10.0		0.30				
A(°)	70~82	72~82				

A: ブーム角度の範囲 (無負荷時)

■定格総荷重表 [補巻作業]

アウトリガ最小張出 (1.64m) -側方-

単位: (t)

アウトリガ最小張出 (1.64m) -側方-						
作業半径 (m)	5.5mブーム+4.1mジブ					
	ジブオフセット					
	※7°	※15°	30°	45°	60°	75°
2.0	1.80					
2.5	1.80	1.80				
3.0	1.80	1.80				
3.5	1.80	1.80	1.80			
4.0	1.70	1.75	1.80	1.80		
4.5	1.30	1.45	1.50	1.65	1.70	
5.0	1.00	1.15	1.20	1.30	1.40	1.40
5.5	0.80	0.90	0.90	1.00	1.05	
6.0	0.60	0.70	0.65	0.75	0.75	
7.0			0.30	0.35		
A(°)	50~82	44~82	47~82	50~82	60~82	75~82

※は5.0mジブ状態を示します。

A: ブーム角度の範囲 (無負荷時)

単位: (t)

アウトリガ最小張出 (1.64m) -側方-						
作業半径 (m)	5.5mブーム+6.5mジブ					
	ジブオフセット					
	7°	15°	30°	45°	60°	75°
2.5	1.80					
3.0	1.80					
3.5	1.80	1.80				
4.0	1.80	1.80				
4.5	1.45	1.60				
5.0	1.15	1.30	1.50			
5.5	0.90	1.05	1.20			
6.0	0.70	0.80	0.95	1.10		
7.0	0.40	0.45	0.60	0.70	0.80	0.65
8.0				0.40	0.45	(7.5m)
A(°)	55~82	57~82	60~82	65~82	60~82	75~82

A: ブーム角度の範囲 (無負荷時)

単位: (t)

アウトリガ最小張出 (1.64m) -側方-						
作業半径 (m)	5.5mブーム+8.9mジブ					
	ジブオフセット					
	7°	15°	30°	45°	60°	75°
3.5	1.20					
4.0	1.20					
4.5	1.20	1.20				
5.0	1.20	1.20				
5.5	1.05	1.20				
6.0	0.90	1.00				
7.0	0.55	0.65	0.80			
8.0	0.35	0.40	0.55	0.70		
9.0			0.35	0.45	0.50	0.35
A(°)	58~82	63~82	66~82	67~82	72~82	75~82 (9.5m)

A: ブーム角度の範囲 (無負荷時)

単位: (t)

アウトリガ最小張出 (1.64m) -側方-						
作業半径 (m)	5.5mブーム+13.6mジブ					
	ジブオフセット					
	7°	15°	30°	45°	60°	75°
4.5	0.70					
5.0	0.70					
5.5	0.70					
6.0	0.70					
7.0	0.70	0.70				
8.0	0.55	0.70				
9.0	0.40	0.50				
10.0	0.25	0.35	0.50			
A(°)	62~82	68~82	70~82			

A: ブーム角度の範囲 (無負荷時)

単位: (t)

アウトリガ最小張出 (1.64m) -側方-						
作業半径 (m)	5.5mブーム+15.9mジブ					
	ジブオフセット					
	7°	15°	30°	45°	60°	75°
5.5	0.65					
6.0	0.65					
7.0	0.65					
8.0	0.55	0.65				
9.0	0.45	0.60				
10.0	0.35	0.45				
11.0		0.30	0.40			
12.0			0.35			
A(°)	66~82	69~82	73~82			

A: ブーム角度の範囲 (無負荷時)

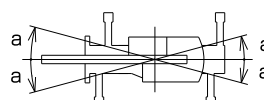
(注意)

1. 定格総荷重は、水平堅土上においてクレーンを水平に設置した状態での値で、つり具とフック質量 (主巻: 75kg、補巻: 25kg) を含んだ値です。太線より上はクレーンの強度によって定められ、下はクレーンの安定度によって定められています。
2. 作業半径は、ブームのたわみを含んだ実際の値に基づいていますので、必ず作業半径を基準にしてください。
3. 主巻作業時は、補巻フックが主巻フックと干渉しない程度にジブ長さを4.1m~6.5mの間で調整してください。
4. 各作業状態におけるフックのワイヤロープ標準巻掛本数は下表のとおりです。

作業状態	主巻作業	補巻作業
巻掛本数	4	1

5. 側方域でのつり上げ性能は、アウトリガ張出幅によって異なります。張出幅に応じた性能で作業をしてください。また、前方・後方域でのつり上げ性能は「アウトリガ最大張出」の定格総荷重ですが、アウトリガ張出幅によってその前方・後方域の範囲(角度 a)が異なります。

張出幅	中間張出 (4.3m)	中間張出 (3.5m)	中間張出 (2.5m)	最小張出 (1.64m)
角度 a°	35	25	15	5



型式呼称	仕様	スペック番号
GR-120F	4.9t吊 4段ブーム 6段フルオートジブ H型アウトリガ	GR-120F-1-00101

※お届けいたします製品は、改良などのため、この仕様書と相違する場合がありますのでご了承ください。