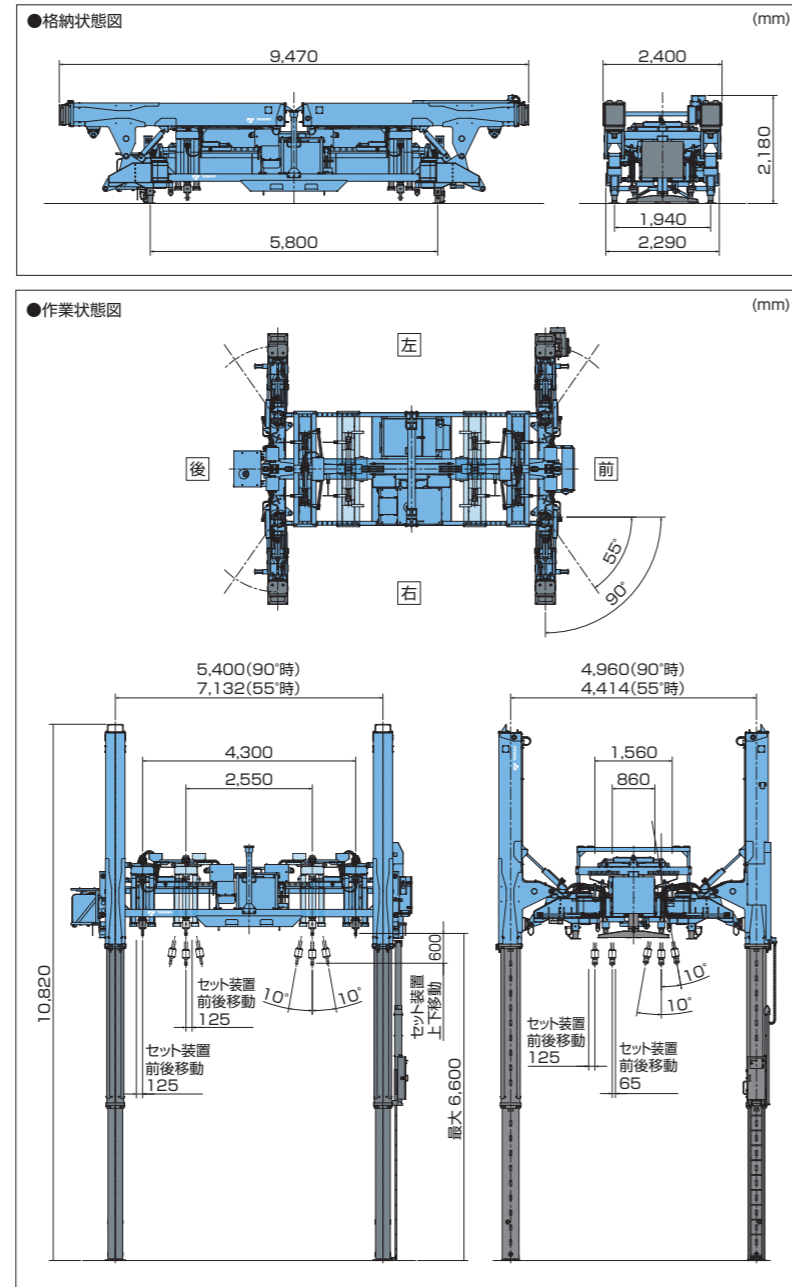


LIFTER CL-500

CL-500-2仕様

■寸法(格納状態)	
全長	9,470mm
全幅	2,400mm
全高	2,180mm
総質量	13,250kg
■リフト本体部	
最大せり上げ能力	50t
ジャッキ張出寸法	中間張出(55°): 左右 4,420mm 前後 7,140mm 最大張出(90°): 左右 4,960mm 前後 5,400mm
最大使用高さ	6,600mm(セット位置高さ)
ジャッキ段数	3段
ジャッキストローク	6,100mm
セット装置位置合わせ	左右移動 ±125mm 前後移動 ±125mm
リフター操作	ラジコン
■動力取出方式	
名称	クボタ V1505-E4B
形式	立形水冷4サイクル ディーゼル
総排気量	1,498cc
最高出力	18.5kW(25.1PS)/2,300rpm
最大トルク	92.6N·m(9.4kgf·m)/1,700rpm
燃料タンク容量	190L
油圧ポンプ	ギヤポンプ2連×2
作動油タンク容量	332L
■セット装置	
タダノ標準作業位置	左右 1,120mm 前後 4,300mm
可動範囲	左右 860~1,560mm 前後 2,300~4,550mm
■安全装置	
シリンダ油圧ロック装置	
油圧安全弁	
非常用格納ポンプ	
ジャッキ起伏・張出・伸縮・スタンド全伸インターロック	
■安全装備品	
制御盤パネル警告灯	バッテリー充電、エンジン油圧、エンジン水温、燃料残量
水平表示灯	本体底面
警告表示灯(前後各1個)	緑色:運転 黄色:燃料減少 赤色:異常
ブザー	非常時警報、動作時警報(消音機能付)
作業灯	前後
着脱リフター吊上げ用吊り環	あり
車両進入用マーカー	幅方向

■外観図



株式会社 タダノ

北海道支店 〒003-0026 北海道札幌市白石区本通2丁目南1番40号 011-861-9030
 旭川営業所 〒070-0034 北海道旭川市4条通8丁目1703-59(LC1号館4階) 0166-25-2817
 帯広営業所 〒080-0010 北海道帯広市大通南12丁目20番地(あおほ十番ビル3階) 0155-28-6200
 函館営業所 〒041-0806 北海道函館市美原3丁目16番25号(日本ハウスホールディングスビル6階) 0138-47-5122
 東北支店 〒984-0002 宮城県仙台市若林区卸町東4丁目2番21号 022-288-5550
 青森営業所 〒030-0861 青森県青森市長島2丁目10番4号(ヤマウビル) 017-777-4231
 北東北営業所 〒020-0864 岩手県盛岡市西仙北1丁目35番46号 019-635-0611
 郡山営業所 〒963-8017 福島県郡山市長者3丁目4番1号(武田ビル102号室) 024-932-3513
 北陸支店 〒930-0177 富山県富山市西二俣344番地 076-436-1555
 新潟営業所 〒950-1125 新潟県新潟市西区流通3丁目1番5 025-268-0770
 金沢営業所 〒921-8011 石川県金沢市入江2丁目54番地(中村ビル2階) 076-292-2326
 関東支店 〒362-0046 埼玉県上尾市大字壺丁目464番地5号 048-780-7711
 水戸営業所 〒310-0853 茨城県水戸市平須町158番地268 029-244-3051
 群馬営業所 〒379-2154 群馬県前橋市天川大島町3丁目52番4号 027-261-7211
 東京支店 〒131-0034 東京都墨田区堤通1丁目19(リバーサイド墨田-セントラルタワー9階) 03-6661-8320
 千葉営業所 〒285-0802 千葉県佐倉市大作1丁目8番4号(佐倉第三工業団地内) 043-498-3520
 横浜営業所 〒224-0053 神奈川県横浜市都筑区池辺町4843番地1 045-936-2811
 中部支店 〒491-0824 愛知県一宮市丹陽町九日市場字下田122 0586-76-1181
 静岡営業所 〒422-8008 静岡県静岡市駿河区栗原6番25号(静鉄栗原ビル3階) 054-261-1161
 松本営業所 〒390-0852 長野県松本市大字島立399番地1(滴水ビル703号) 0263-40-0360
 関西支店 〒590-0906 大阪府堺市堺区三宅町7丁目352番地2 072-221-2727
 京都営業所 〒601-8328 京都府京都市南区吉祥院九条町23番地1(NKDビル3階) 075-681-0421
 神戸営業所 〒673-0898 兵庫県明石市樽屋町8番34号(第5池内ビル503号) 078-918-3111
 四国支店 〒761-0185 香川県高松市新田町甲34番地 087-839-5777
 松山営業所 〒791-1113 愛媛県松山市森松町886番地4 089-956-8800
 中国支店 〒731-4311 広島県安芸郡坂町北新地1丁目4番96号 082-884-0255
 岡山営業所 〒700-0962 岡山県岡山市北区北長瀬表町3丁目9番25号(A-21北長瀬ビル3階) 086-230-7810

松江営業所 〒690-0061 鳥根県松江市白濁本町13-4(大樹生命松江ビル5階) 0852-20-7393
 徳山営業所 〒745-0007 山口県周南市岐南町8番31号(福谷ビル2階) 0834-31-1715
 九州支店 〒816-0912 福岡県大野城市御笠川3丁目2番14号 092-503-7821
 大分営業所 〒870-0913 大分県大分市松原町3丁目1番11号(大分鐵鋼ビル5階) 097-551-8567
 南九州営業所 〒899-5231 鹿児島県加治木町反土1442番地8(インターフロントビル1階) 0995-63-9720
 沖縄営業所 〒901-2122 沖縄県浦添市勢理客2丁目18番5(GKビル101号) 098-877-7077

本社 〒761-0185 香川県高松市新田町甲34番地 087-839-5555
 東京オフィス 〒101-0054 東京都千代田区神田錦町二丁目2番地1(KANDA SQUARE 18階) 03-6811-7295

タダノホームページアドレス
www.tadano.co.jp



- お届けいたします製品は、改良などのため、このカタログと相違する場合がありますので、ご了承ください。
- 使用にあたっては、取扱説明書の内容をよく読んで正しくご使用ください。
- 本カタログの記載と異なる取り扱い、およびタダノオールテレーンクレーンの着脱作業以外の用途で使用しないでください。

製造 株式会社 タダノエンジニアリング

エンジニアリング事業部 〒761-0185 香川県高松市新田町甲34番地
 TEL: 087-839-5787 FAX: 087-839-5701
<https://www.tadanoeng.co.jp/>



コンパクトに、より効率的に 新しくなったCL-500

CL-500はタダノ製オールテレーンクレーンを搬送する際に、
分解・組立作業をする専用の着脱リフターです。
様々な現場へコンパクトに搬入・展開でき、優れた作業性でサポートします。

使いやすさに、こだわったサイズ設計

コンパクト収納設計 全長 全幅 全高
格納時寸法 **9,470×2,400×2,180mm**

UP 最大使用高さ **6,600mm**

UP クレーン搬入幅 **3,725mm** (中間張出55°時)
4,480mm (最大張出90°時)

作業効率を考えた、調整機能

セット装置可動域

UP 前後方向 **2,300~4,550mm**
(125mmごとのピッチで変更可能)

UP 左右方向 **860~1,560mm**
(11段階に変更可能)

目で見て分かりやすい、安全装備

ラジコンアクション **自立展開**

NEW 昼夜とも見やすい **水平表示灯**

力強く展開! 頼れる作業性

UP 最大ジャッキストローク **6,100mm**

最大せり上げ能力 **50t**

アタッチメントを取り付けることにより、
タダノ製オールテレーンクレーンの着脱作業が可能です。



▲ジャッキ55°張出状態

使いやすさに、
こだわった
サイズ設計

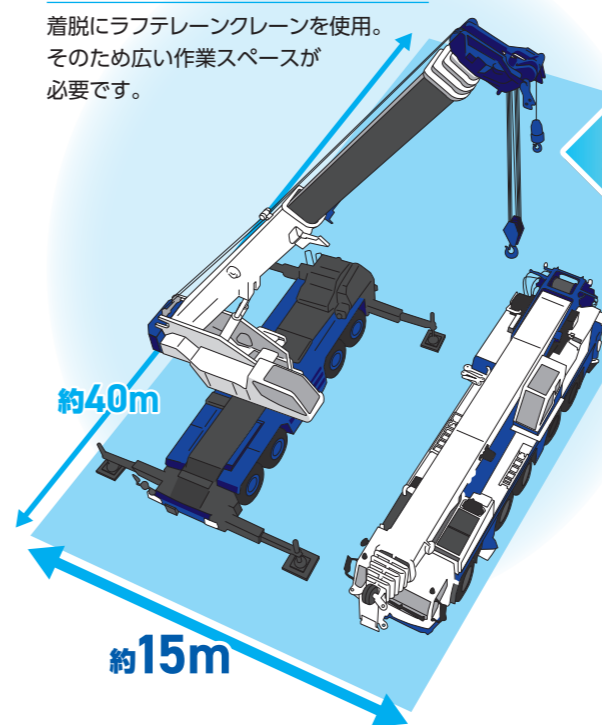
搬送時にはコンパクトに、作業時には大きく展開、
ニーズにお応えした、考え抜かれたカタチです。

最大使用高さが6,600mmになり、搬送トラックやクレーンキャリアの通り抜けが可能に。
進退方向を選ばないスムーズな着脱作業により、省スペースを実現しました。

スペースの比較! CL-500は都市部の狭い現場に対応!
作業スペースは約1/3になります。

今までの現場

着脱にラフテレーンクレーンを使用。
そのため広い作業スペースが
必要です。



CL-500のある現場

着脱に使うラフテレーンクレーンの占めるスペースが不要。
限られたスペースや都市部での作業にも対応できます。

約1/3のスペースに!



UP ■作業時には大きく展開

最大使用高さ6,600mm、クレーン最大搬入幅4,480mmに広がりました。
キャリアの搬入・搬出を、より安全に行うことができます。



使用時 / 搬送時

UP ■コンパクト収納設計

格納時は全高2.2m、全幅2.4mと驚異的なコンパクトサイズ。
トレーラや低床トラックに限られていた搬送が、高床トラック
も可能になりました。



格納時寸法 全長 全幅 全高
9,470×2,400×2,180mm

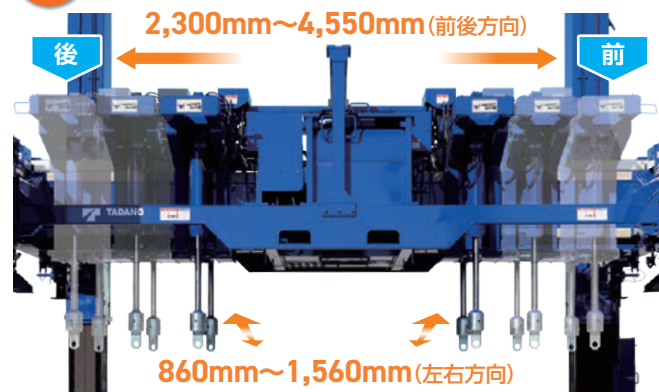
作業効率を考えた、調整機能

様々なクレーンに対応する、調整幅の広いセット装置、個別操作が可能な、作業効率の高いセットシリンダ。

セット装置位置合わせ機能

セット装置の可動域が左右方向・前後方向とも広くなりました。4本のセットシリンダは同時または単独で操作することが可能で、上下ストロークは600mmになりました。作業の安全性と効率アップを実現します。

UP ■ 可動域の広いセット装置



前後方向:125mmごとのピッチで変更可能
左右方向:860mm、925mm、990mm、1,055mm、1,120mm、1,190mm、1,260mm、1,355mm、1,410mm、1,485mm、1,560mmに変更可能

UP ■ 個別操作可能で自由度の高いセットシリンダ



把持位置を高く、4本のセットシリンダを個別操作可能にし、高い作業性を実現。

目で見て分かりやすい、安全装備

動作を確認しながら、操作できるラジコンや傾きを視認しやすい水平表示灯など、安全装備も充実。

■ ラジコンによる抜群の操作性

トラックやトレーラからの積み降ろし作業は、リフター本体が自力展開・格納、ジャッキ全伸長・全縮小までを、完全に手元操作で行える、画期的なセルフアクション方式を採用。また、ラジコンなので全方向より操作でき、段差や障害物などを確かめながら、安全・スピーディーに作業ができます。

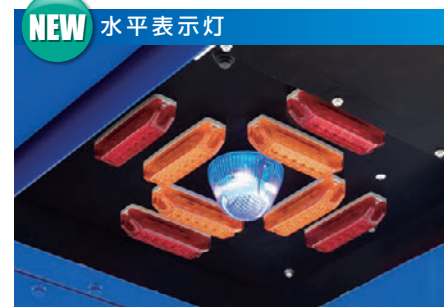


■ すぐれたメンテナンス性

格納状態高さ2.2mと低床型コンパクト設計なので燃料やオイル補給などメンテナンスが安全に行えます。

■ 充実の安全性

3つの色と点灯・点滅や音でCL-500の様々な状態を知らせるブザー付きの外部表示灯、昼夜を問わず視認性に優れた水平表示灯、夜間作業用ライトの装備など、万全の安全対策を施しています。また、エンジントラブルの際には非常ポンプを使用して格納することができる他、ラジコンでの操作ができなくなった場合には、有線式の非常用リモコン送信機で操作可能です。



力強く展開！頼れる作業性

コンパクトに搬入し、効率良く着脱できるオールテレーンクレーン着脱リフター作業。

コンパクトに現場に搬入。ラジコン操作で自立展開。クレーンキャリア搬入の進退方向を選ばないので、狭い現場での着脱が可能です。

UP ■ 余裕のパワーとジャッキストローク

最大せり上げ能力は50トンと余裕のパワーを誇ります。また傾斜地や、凹凸のある場所での作業性を確保するため、ジャッキアップ時の最大使用高さを6,600mmと、大幅にアップしています。

UP ■ 分解作業性能

ジャッキ張出寸法を広く(最大4,960mm/90°時)、前後方向寸法を限りなく狭く(5,400mm/90°時)、使用高さを高く(最大6,600mm)設定することにより、オールテレーンクレーンや車両の差し込み搬出が容易となりました。ジャッキ幅は、2段階に設置可能。設置場所や、搬送キャリアの状況に応じて選べます。



トラック搬送時

ジャッキを起す。

起こしたジャッキを外側へ張り出す。

ゆとりの搬入幅:最大4,480mm、高さ:最大6,600mm



ジャッキを伸長し(ラジコンにて地上より操作)、リフター搬送用トラックを搬出。

リフター内へオールテレーンクレーンを搬入する。

最大せり上げ能力50t!



ジャッキをオールテレーンクレーンの所定位置まで下げて、リフターとboomを接続する。

セット装置でboomを上げ、その後ジャッキを伸長させる。

クレーンキャリアを搬出する。(クレーンキャリアは前後に通抜け可能です。)



クレーンキャリア搬出完了。

トレーラを搬入する。

ジャッキ下げ操作およびセット装置下げ操作を行い、トレーラに載せる。