

CC 88.1600-1



目次

	Page
記号説明	3
製品の主な特徴	4
仕様	5
スーパーリフト構成	9
仕様(重量)	10
構成図	12
SL付きメインブーム (SSL, HSSL, SSL/LSL)	14
SL付き固定式フライジブ (SSL/LSL+LF_S2)	18
SL付きラフィングフライジブ (SWSL/SFSL 15°)	20
SL付き固定式フライジブ (SFVL)	62
主要諸元	64
吊上げ性能に関する注記	66

記号説明



クローラ幅



カウンタウエイト+センタバラスト(ZB)



スーパーリフトカウンタウエイト



スーパーリフト半径



作業半径



メインブーム



フライジブ



メインブーム角度



フライジブ角度



風速(m/s)

「D」



S : 重量

L : 軽量

H/HA : メインブーム

HI : ラフィングジブ

W : ラフィングフライジブ

F : 固定式フライジブ

SL : スーパーリフト

V : ベッセルリフト

SGL : メインブームベース長さ



センタバラスト(ZB)

製品の主な特徴

- ▶ 最大吊上げ性能：1,600t
- ▶ 最大モーメント：26,800mt
- ▶ 最大フック高さ：231m
- ▶ スーパーリフト半径：19～30m
- ▶ 優れた性能のラフィングフライジブ
- ▶ 冗長自由度の高いドライブトレイン
- ▶ 400V電源供給
- ▶ 最大3,200t性能用TWINキット(オプション)
- ▶ ブームブースタキット(オプション)



仕様

作業速度(無段階制御)

部位	ワイヤロープ径	巻上速度 ¹⁾	ラインプル	ワイヤロープ長さ
ウインチ I + II (H1+H2)	40mm	最大 120m/min	352kN	1,540m
ランナー用ウインチR(H3) (オプション)	40mm	最大 90m/min	352kN	760m
ブーム起伏(W2)	40mm	最大 120m/min		
ブームウインチ(E)	40mm	最大 40m/min		
ジブ起伏(W1)	40mm	最大 105m/min		
旋回速度(rpm)		0 - 0.6min ⁻¹		

1) 最外層

キャリヤ性能

1速	最大 0.4km/h
2速	最大 0.8km/h

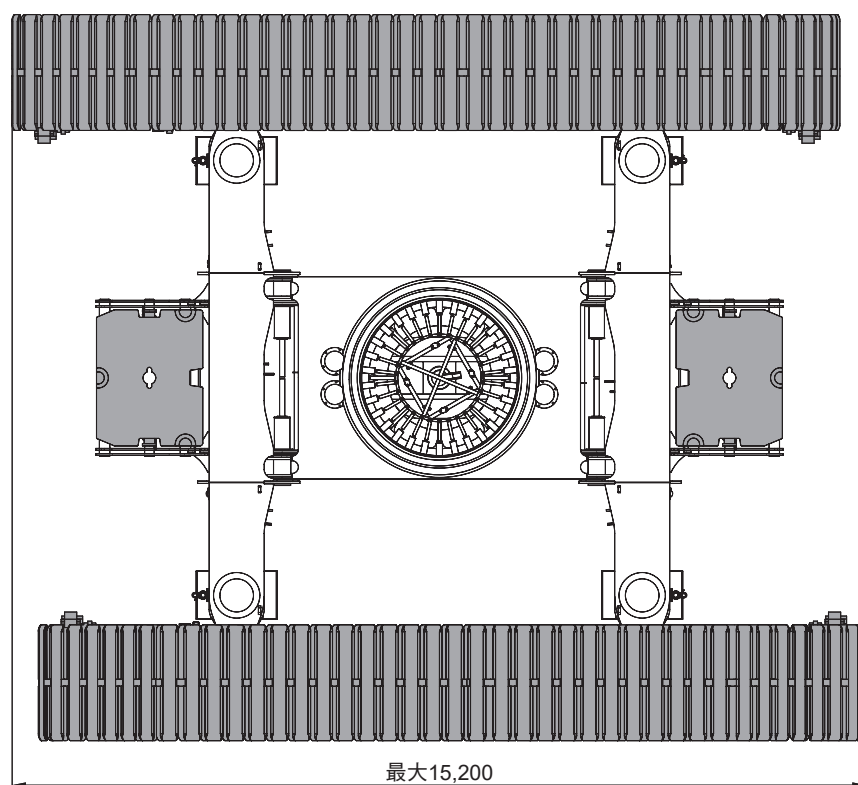
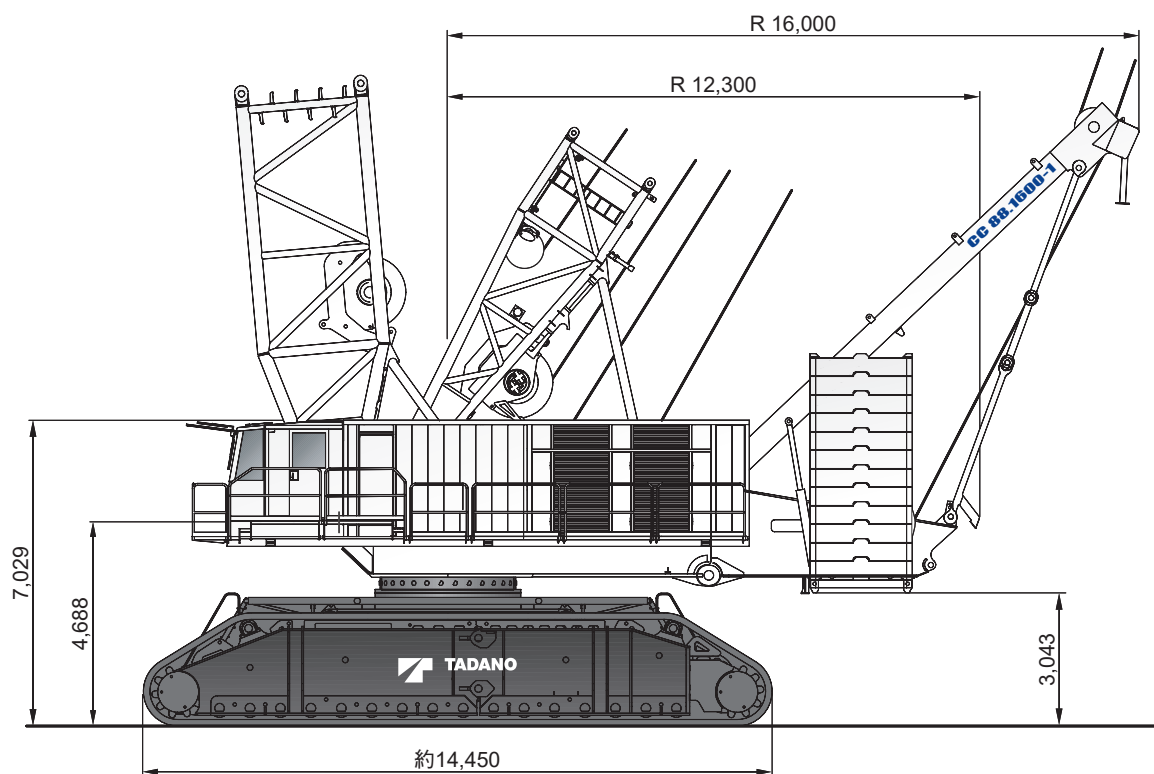
仕様

フックシステム

タイプ	フック容量	シーブ数	ワイヤロープ 掛数	重量	「D」
2×800	1,600t	2×13	2×26	44t	8.70m
	800t	2×7	2×12	28t/18t	6.50m
	800t	1×13	2×12	28t/18t	6.20m
	495t	1×7	1×14	22t/8.5t	6.50m
2×675	1,350t	2×10	2×21	40t/21t	8.50m
	675t	2×5	2×11	16t/12.5t	6.00m
	675t	1×10	1×21	16t/12.5t	6.00m
	370t	1×5	1×11	14.5t/8t	6.00m
2×200	400t	2×3	2×6	20t/10t	6.20m
100	100t	1×1	1×3	7.7t/3.7t	4.50m

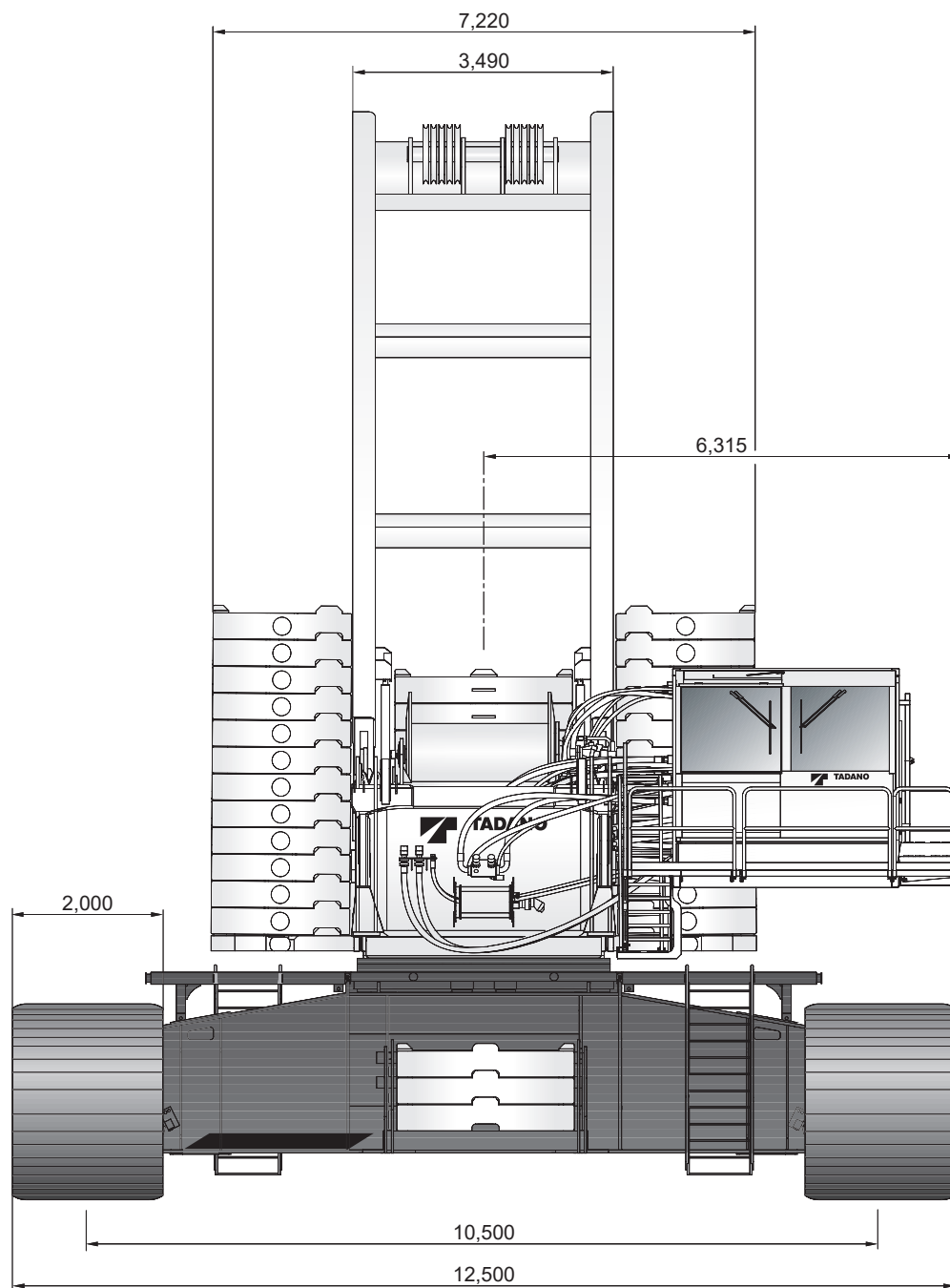
仕様

基本クレーン寸法



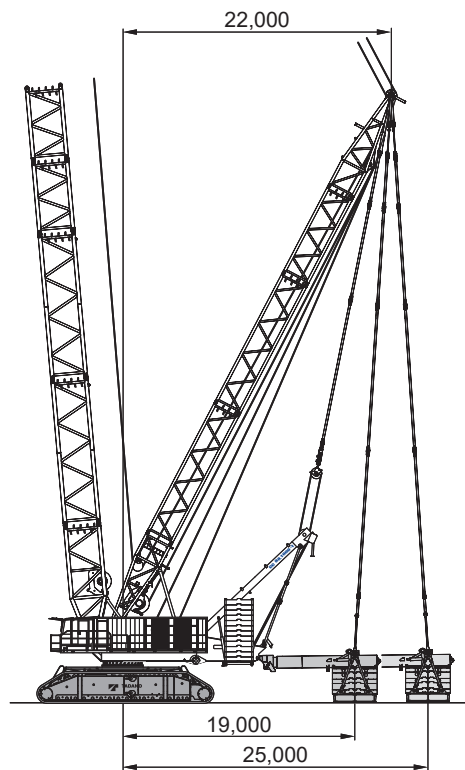
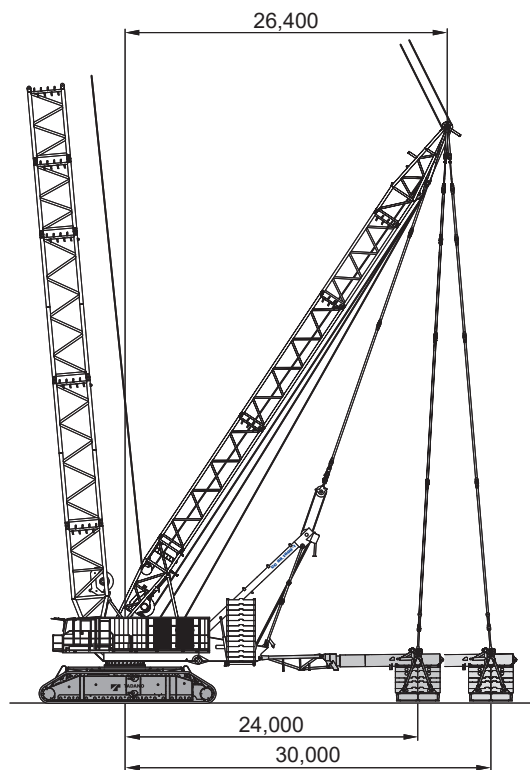
仕様

基本クレーン寸法

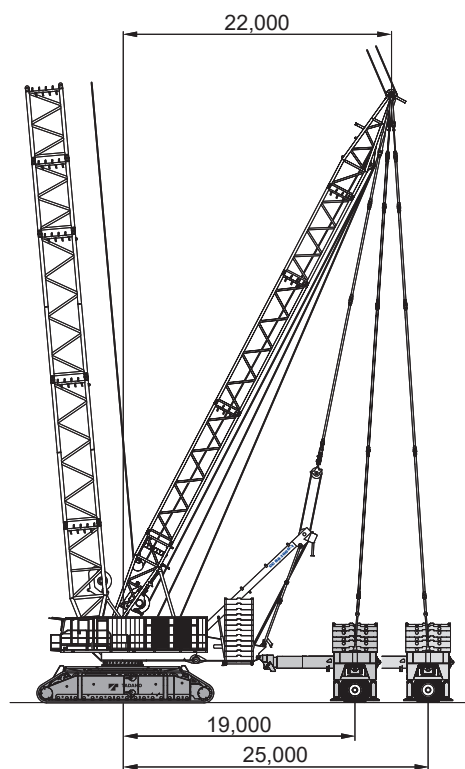
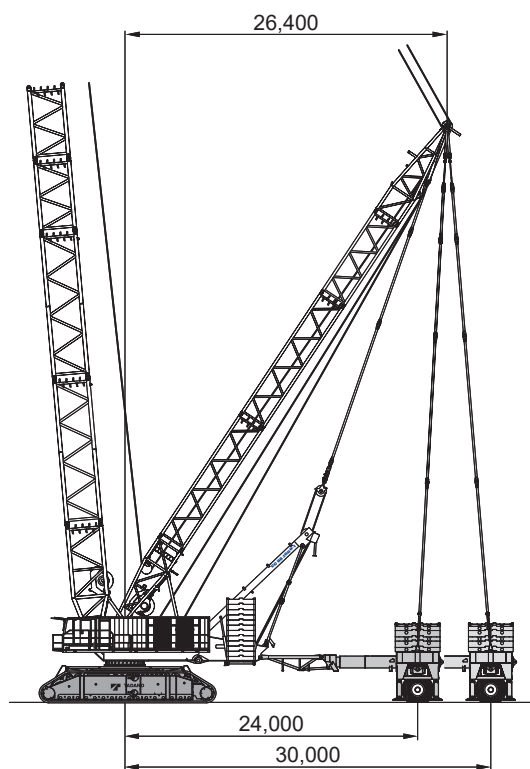


スーパーリフト構成

Tele SL(標準)*



Tele SL(ワゴン、オプション)**

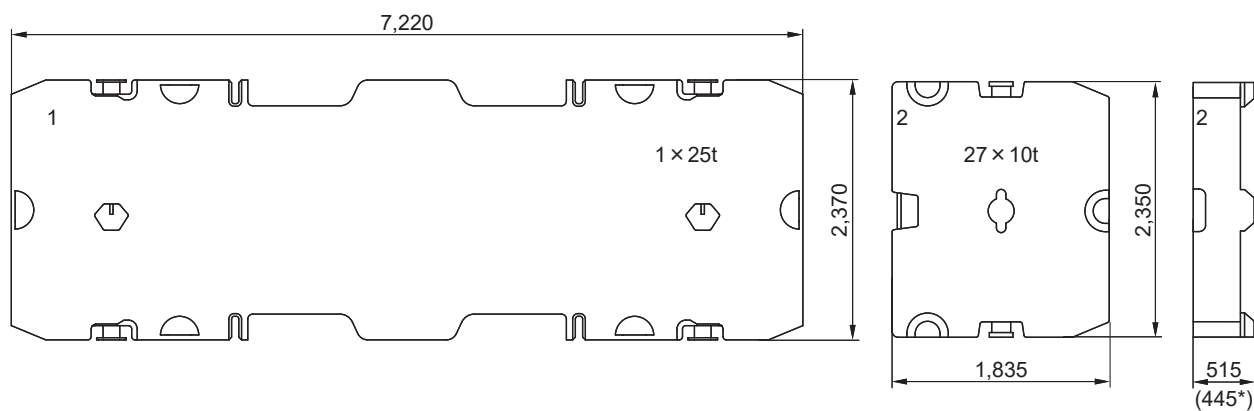
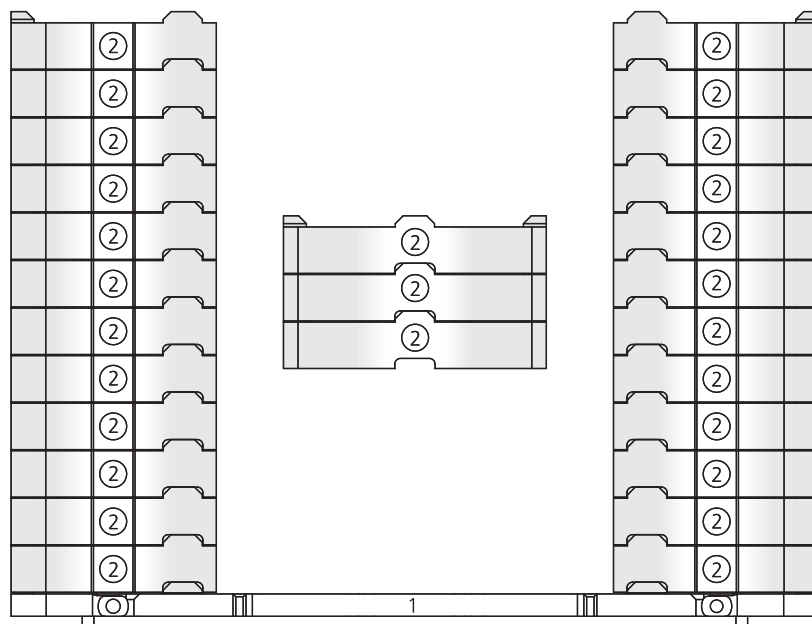


* 標準：640t(オプション：800t)

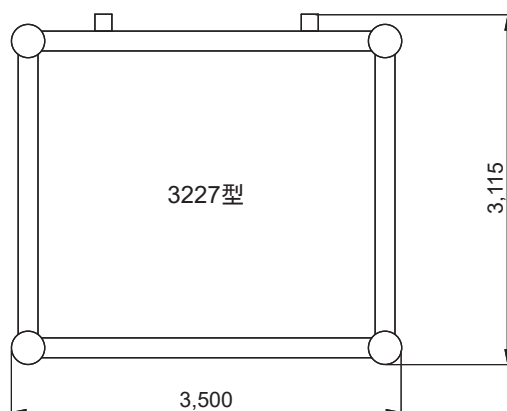
**ワゴンは640tで走行(吊上げ可能：800t)

仕様(重量)

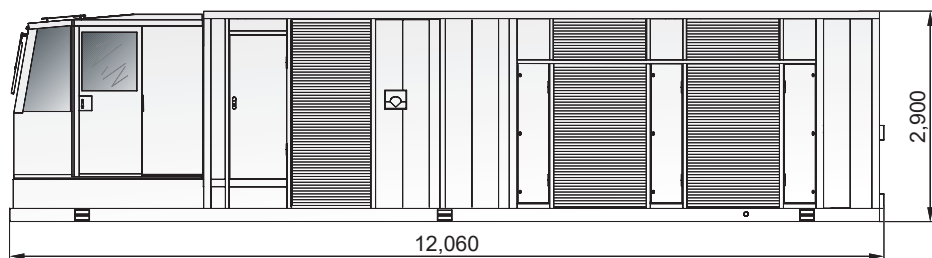
カウンタウエイト



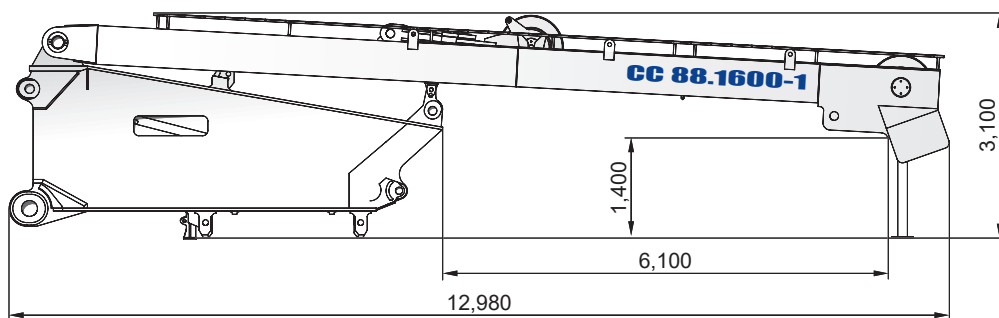
*オプション



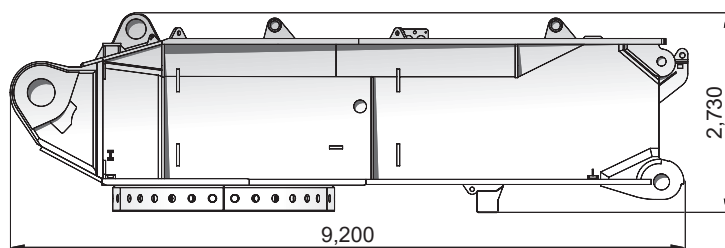
仕様(重量)



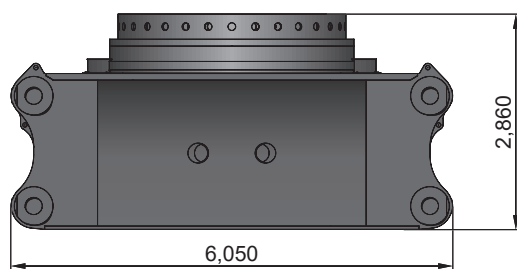
30.5t



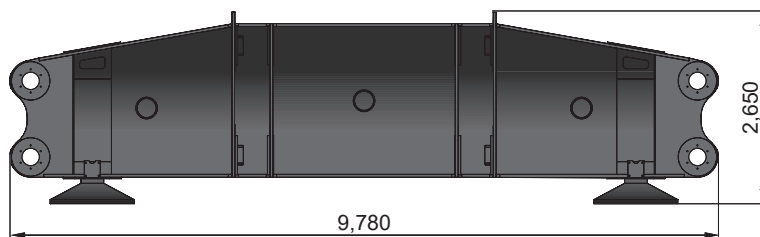
41.0t



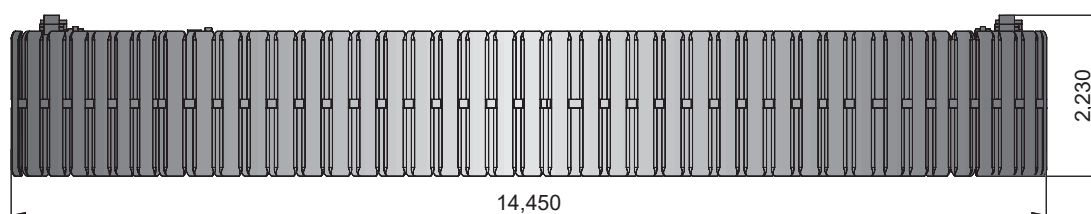
43.0t



50.3t
(旋回リングなし : 34.0t)



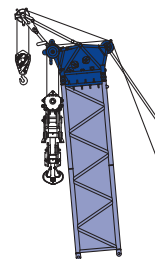
26.0t



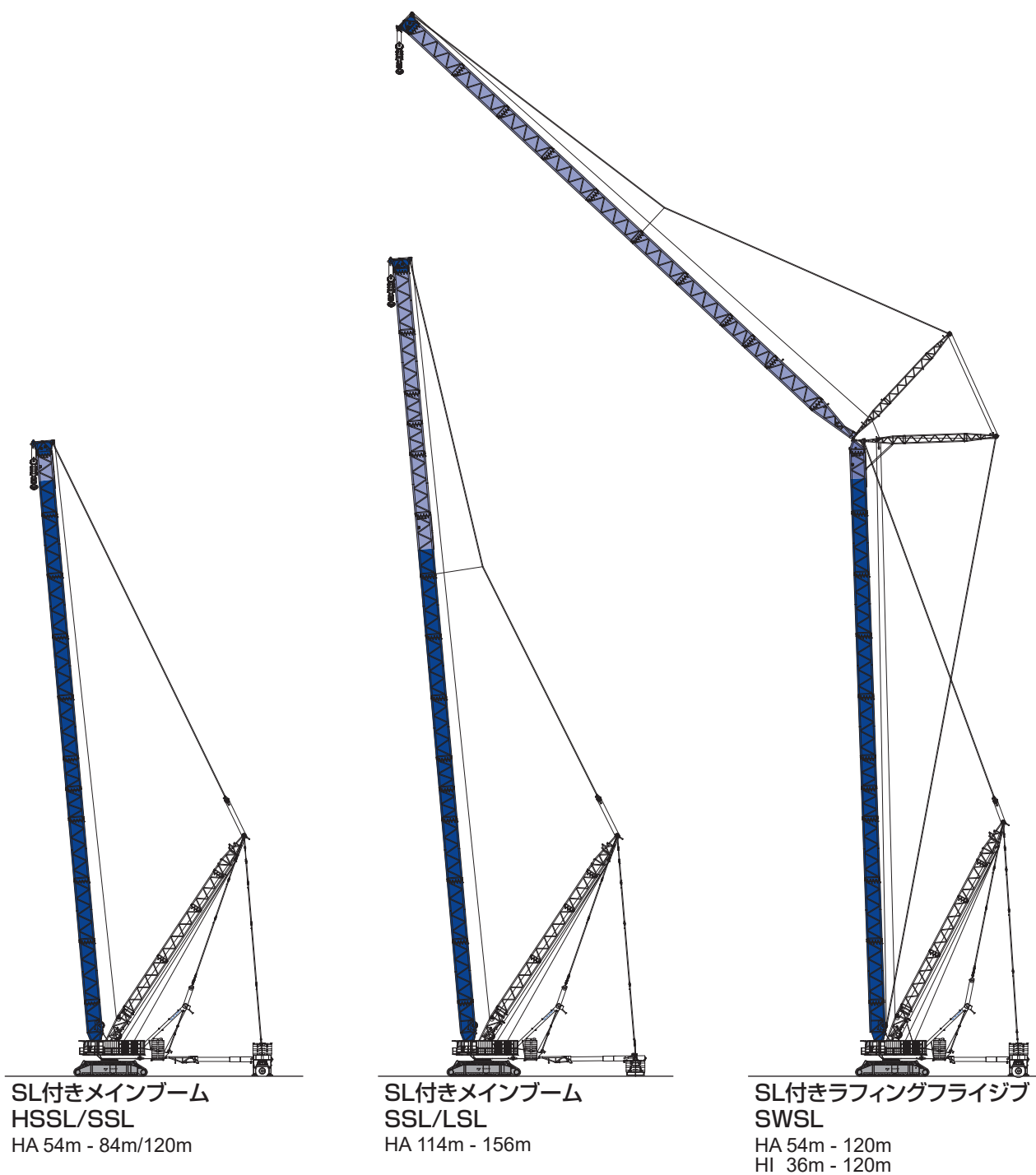
90.0t
(46.0t+44.0t)

構成図

ランナー: 最大100t



SSL, SSL/LSL, SWSL, SFVL

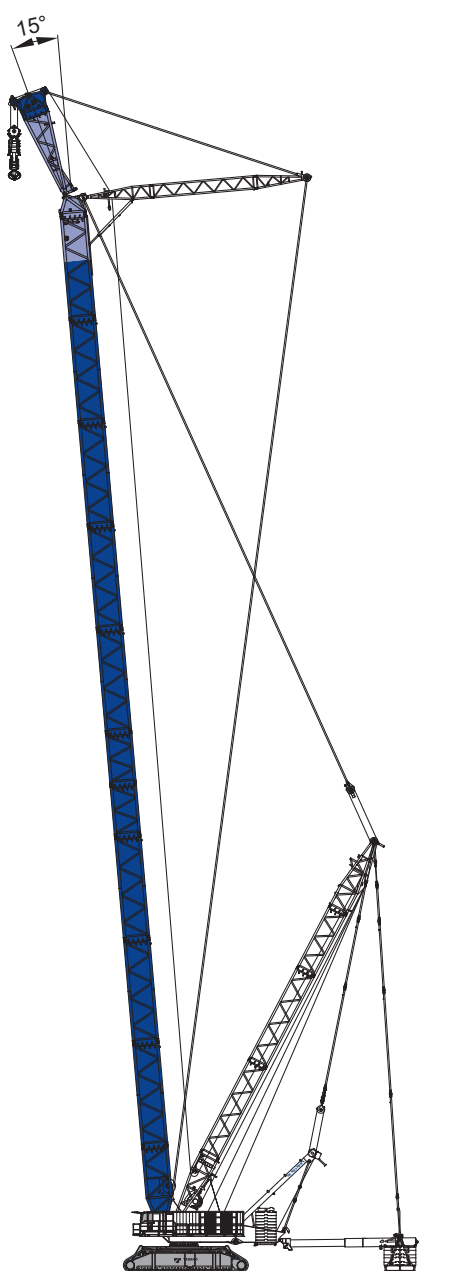


SL付きメインブーム
HSSL/SSL
HA 54m - 84m/120m

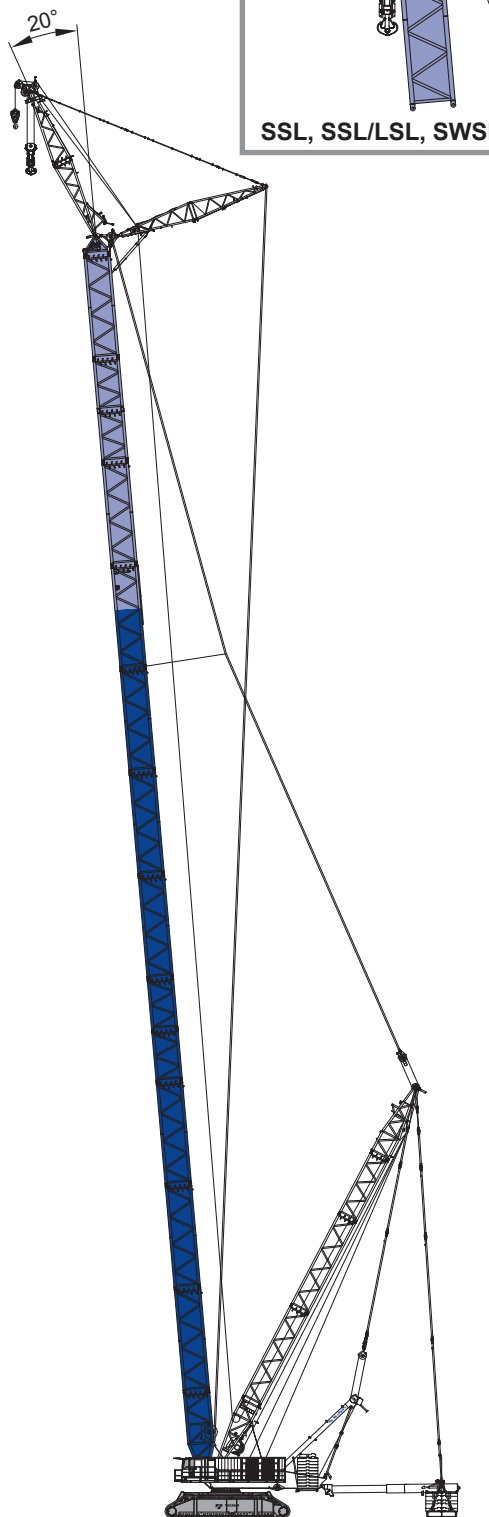
SL付きメインブーム
SSL/LSL
HA 114m - 156m

SL付きラフティングフライジブ
SWSL
HA 54m - 120m
HI 36m - 120m

構成図

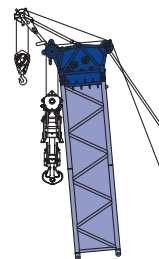


SL付き固定式フライジブ
SFVL
HA 54m - 120m
HI 12m

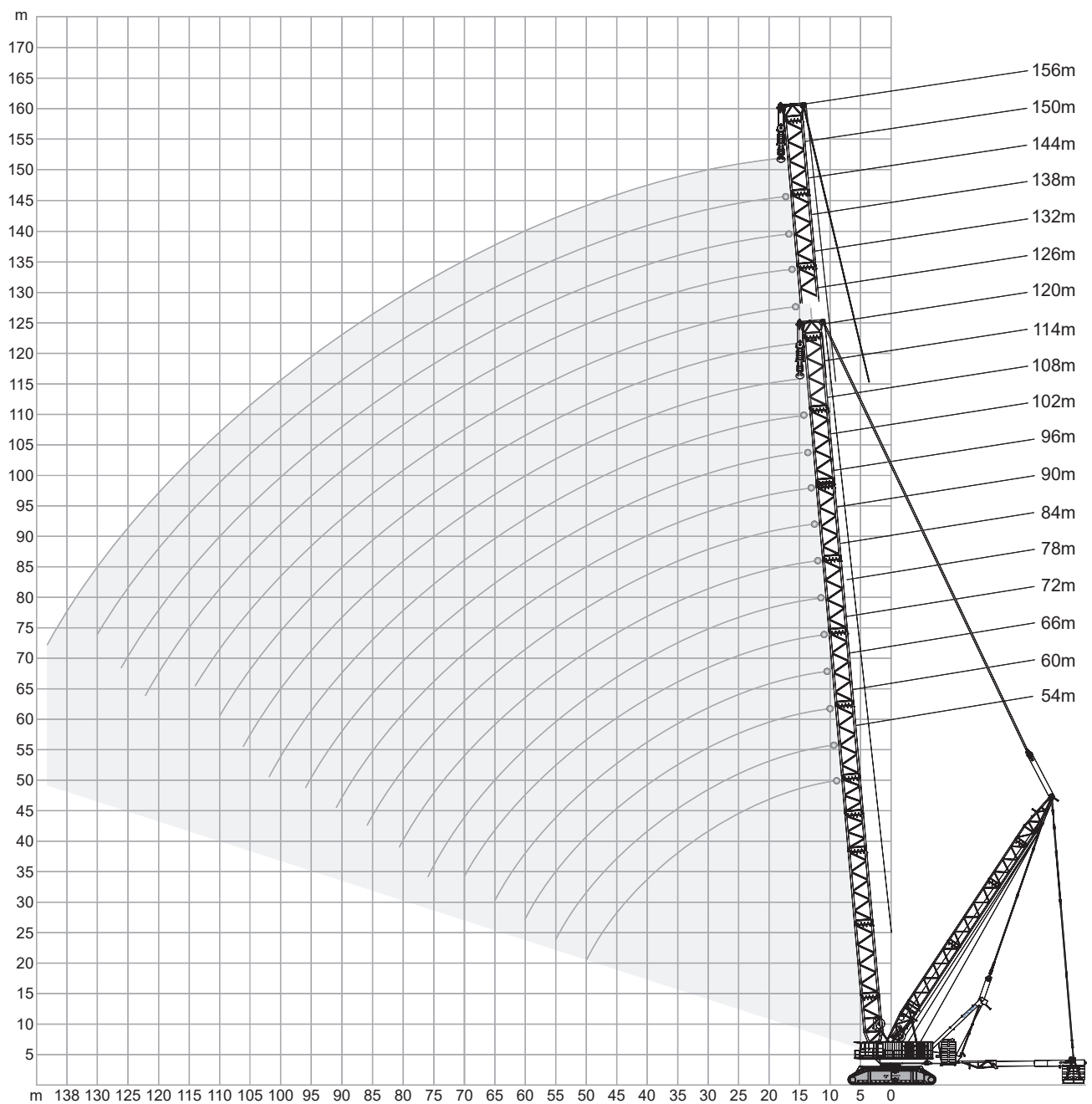


SL付き固定式フライジブ
SSL/LSL+LF_S2
HA 114m - 144m
HI 18m

ランナー: 最大100t



SSL, SSL/LSL, SWSL, SFVL



SL付きメインブーム

SSL, HSSL

295t + 60t		19 - 30m			10.5m			9.8m/s			360° ISO	
		54m			60m			66m				
		0t	0 - 640t	800t	0t	0 - 640t	800t	0t	0 - 640t	800t		
m	t	t	t	t	t	t	t	t	t	t	m	
10	846.0	1,600.0	1,600.0	799.0	1,555.0	1,555.0	-	-	-	-	10	
11	766.5	1,581.0	1,581.0	726.5	1,553.0	1,553.0	684.0	1,405.0	1,405.0	-	11	
12	687.0	1,562.0	1,562.0	654.0	1,553.0	1,553.0	623.0	1,405.0	1,405.0	-	12	
14	576.0	1,487.0	1,487.0	551.0	1,478.0	1,478.0	527.0	1,383.0	1,383.0	-	14	
16	494.0	1,419.0	1,419.0	474.0	1,410.0	1,410.0	455.0	1,383.0	1,383.0	-	16	
18	431.0	1,309.0	1,356.0	414.0	1,302.0	1,347.0	398.0	1,290.0	1,330.0	-	18	
20	379.0	1,192.0	1,304.0	367.0	1,185.0	1,295.0	353.0	1,178.0	1,274.0	-	20	
22	327.0	1,085.0	1,248.0	323.0	1,079.0	1,241.0	315.0	1,073.0	1,219.0	-	22	
24	286.0	992.0	1,117.0	282.0	986.0	1,135.0	278.0	980.0	1,129.0	-	24	
26	253.0	913.0	1,003.0	249.0	907.0	1,045.0	245.0	901.0	1,039.0	-	26	
28	226.0	845.0	906.0	222.0	839.0	953.0	218.0	833.0	961.0	-	28	
30	203.0	785.0	823.0	199.0	779.0	869.0	195.0	774.0	894.0	-	30	
34	168.0	687.0	699.0	163.0	682.0	730.0	159.0	676.0	760.0	-	34	
38	141.0	580.0	602.0	136.0	604.0	621.0	132.0	599.0	650.0	-	38	
42	121.0	491.0	512.0	116.0	532.0	551.0	111.0	536.0	562.0	-	42	
45	109.0	448.2	455.0	103.6	475.7	495.5	98.2	497.0	506.5	-	45	
46	105.0	436.0	436.0	99.5	457.0	477.0	94.0	484.0	493.0	-	46	
50	92.0	367.0	367.0	86.0	392.0	412.0	80.0	424.0	442.0	-	50	
54	-	-	-	75.0	353.0	353.0	68.5	369.0	387.0	-	54	
55	-	-	-	73.0	339.0	339.0	66.2	356.2	374.2	-	55	
58	-	-	-	-	-	-	59.5	324.0	336.0	-	58	
60	-	-	-	-	-	-	55.5	312.0	312.0	-	60	

		72m			78m			84m			90m				
		0t	0 - 640t	800t	0t	0 - 640t	800t	0t	0 - 640t	800t	0t	0 - 640t	800t		
m	t	t	t	t	t	t	t	t	t	t	t	t	t	m	
11	651.0	1,238.0	1,238.0	-	-	-	-	-	-	-	-	-	-	11	
12	594.0	1,238.0	1,238.0	568.0	1,098.0	1,098.0	543.0	976.0	976.0	-	-	-	-	12	
13	549.5	1,238.0	1,238.0	526.0	1,098.0	1,098.0	503.0	976.0	976.0	479.0	867.0	867.0	-	13	
14	505.0	1,238.0	1,238.0	484.0	1,098.0	1,098.0	463.0	976.0	976.0	445.0	867.0	867.0	-	14	
16	436.0	1,238.0	1,238.0	419.0	1,098.0	1,098.0	402.0	976.0	976.0	387.0	867.0	867.0	-	16	
18	383.0	1,204.0	1,231.0	368.0	1,098.0	1,098.0	353.0	976.0	976.0	340.0	867.0	867.0	-	18	
20	339.0	1,168.0	1,171.0	326.0	1,060.0	1,078.0	314.0	973.0	973.0	302.0	867.0	867.0	-	20	
22	303.0	1,069.0	1,133.0	292.0	1,038.0	1,049.0	281.0	940.0	954.0	270.0	858.0	858.0	-	22	
24	273.0	976.0	1,097.0	263.0	973.0	1,016.0	253.0	927.0	935.0	244.0	846.0	846.0	-	24	
26	242.0	897.0	1,035.0	239.0	893.0	991.0	229.0	888.0	913.0	220.0	829.0	834.0	-	26	
28	215.0	829.0	957.0	213.0	825.0	950.0	208.0	820.0	893.0	200.0	818.0	822.0	-	28	
30	192.0	770.0	889.0	190.0	766.0	886.0	187.0	761.0	859.0	183.0	759.0	802.0	-	30	
34	156.0	672.0	778.0	154.0	668.0	774.0	150.0	663.0	769.0	149.0	661.0	748.0	-	34	
38	129.0	594.0	671.0	126.0	591.0	683.0	123.0	586.0	681.0	121.0	583.0	679.0	-	38	
42	108.0	532.0	583.0	104.0	528.0	597.0	100.0	523.0	603.0	98.5	521.0	606.0	-	42	
46	90.0	479.0	510.0	87.0	476.0	526.0	82.5	471.0	533.0	80.5	468.0	538.0	-	46	
50	76.0	435.0	448.0	72.0	431.0	465.0	68.0	426.0	474.0	65.5	423.0	481.0	-	50	
54	64.0	394.0	407.0	60.5	393.0	412.0	55.5	388.0	422.0	53.5	385.0	431.0	-	54	
58	54.5	346.0	362.0	50.5	361.0	371.0	45.8	355.0	377.0	43.2	353.0	387.0	-	58	
62	46.8	302.0	318.0	42.3	324.0	338.0	37.3	327.0	337.0	34.6	324.0	348.0	-	62	
65	41.9	278.0	287.0	37.1	294.7	309.5	31.9	307.5	318.2	29.0	306.0	321.7	-	65	
66	-	-	-	35.4	285.0	300.0	30.2	301.0	312.0	27.2	300.0	313.0	-	66	
70	-	-	-	29.8	249.0	264.0	24.2	267.0	281.0	20.9	278.0	287.0	-	70	
74	-	-	-	-	-	-	19.2	236.0	250.0	15.5	252.0	264.0	-	74	
76	-	-	-	-	-	-	17.0	220.0	234.0	13.2	238.0	250.0	-	76	
78	-	-	-	-	-	-	-	-	-	11.0	224.0	236.0	-	78	
79	-	-	-	-	-	-	-	-	-	10.0	217.0	229.3	-	79	
81	-	-	-	-	-	-	-	-	-	-	203.0	216.0	-	81	

	0t	340t	440t	540t	640t	800t
--	----	------	------	------	------	------

SL付きメインブーム

SSL, HSSL

295t + 60t		19 - 30m		10.5m		9.8m/s		360°		ISO
96m			102m			108m				
	0t	0 - 640t	800t	0t	0 - 640t	800t	0t	0 - 640t	800t	
m	t	t	t	t	t	t	t	t	t	m
13	459.0	775.0	775.0	-	-	-	-	-	-	13
14	426.0	775.0	775.0	409.0	695.0	695.0	392.0	625.0	625.0	14
16	371.0	775.0	775.0	357.0	695.0	695.0	342.0	625.0	625.0	16
18	327.0	775.0	775.0	314.0	695.0	695.0	302.0	625.0	625.0	18
20	290.0	775.0	775.0	279.0	695.0	695.0	268.0	625.0	625.0	20
22	260.0	774.0	774.0	250.0	695.0	695.0	240.0	625.0	625.0	22
24	234.0	766.0	766.0	225.0	692.0	692.0	215.0	624.0	624.0	24
26	212.0	759.0	759.0	203.0	687.0	687.0	194.0	621.0	621.0	26
28	192.0	747.0	751.0	184.0	683.0	683.0	176.0	617.0	617.0	28
30	175.0	743.0	743.0	168.0	674.0	678.0	160.0	613.0	613.0	30
34	146.0	657.0	701.0	140.0	653.0	661.0	133.0	600.0	605.0	34
38	118.0	579.0	656.0	115.0	576.0	616.0	111.0	569.0	577.0	38
42	95.0	516.0	603.0	92.0	513.0	579.0	90.0	510.0	539.0	42
46	77.0	464.0	537.0	73.5	461.0	534.0	71.5	458.0	508.0	46
50	62.0	419.0	481.0	58.5	416.0	480.0	56.5	413.0	477.0	50
54	49.7	381.0	433.0	46.5	378.0	433.0	44.3	375.0	432.0	54
58	39.4	348.0	390.0	36.1	345.0	392.0	33.8	342.0	392.0	58
62	30.6	320.0	353.0	27.2	316.0	355.0	24.8	314.0	357.0	62
66	23.1	295.0	319.0	19.6	292.0	323.0	17.0	289.0	325.0	66
70	16.6	274.0	288.0	13.0	270.0	293.0	10.3	267.0	297.0	70
72	13.8	264.0	274.0	10.1	260.0	279.5	-	257.0	283.5	72
74	11.1	254.0	262.0	-	250.0	266.0	-	247.0	270.0	74
78	-	234.0	245.0	-	233.0	241.0	-	230.0	247.0	78
82	-	209.0	221.0	-	218.0	225.0	-	214.0	224.0	82
86	-	185.0	197.0	-	196.0	206.0	-	200.0	207.0	86
90	-	-	-	-	175.0	186.0	-	183.0	192.0	90
91	-	-	-	-	169.0	180.0	-	178.2	187.5	91
94	-	-	-	-	-	-	-	164.0	174.0	94
96	-	-	-	-	-	-	-	154.0	165.0	96

114m			120m				
	0t	0 - 640t	800t	0t	0 - 640t	800t	
m	t	t	t	t	t	t	m
15	351.0	550.0	552.0	336.0	495.0	496.0	15
16	329.0	550.0	552.0	315.0	495.0	496.0	16
18	290.0	550.0	552.0	278.0	495.0	496.0	18
20	258.0	550.0	552.0	247.0	495.0	496.0	20
22	230.0	550.0	552.0	220.0	495.0	496.0	22
24	207.0	550.0	552.0	197.0	495.0	496.0	24
26	186.0	550.0	552.0	178.0	495.0	496.0	26
28	168.0	550.0	552.0	160.0	494.0	495.0	28
30	153.0	550.0	552.0	145.0	493.0	495.0	30
34	126.0	548.0	549.0	119.0	492.0	493.0	34
38	105.0	516.0	529.0	98.5	480.0	481.0	38
42	86.0	487.0	503.0	81.0	453.0	465.0	42
46	67.5	452.0	484.0	64.5	430.0	444.0	46
50	52.5	409.0	466.0	49.7	401.0	430.0	50
54	40.3	371.0	426.0	37.1	367.0	415.0	54
58	29.7	338.0	387.0	26.4	334.0	383.0	58
60	25.1	323.5	370.0	21.7	319.0	366.0	60
62	20.6	309.0	353.0	-	306.0	349.0	62
66	-	284.0	323.0	-	281.0	320.0	66
70	-	262.0	295.0	-	259.0	293.0	70
74	-	243.0	270.0	-	239.0	269.0	74
78	-	225.0	247.0	-	221.0	247.0	78
82	-	210.0	226.0	-	206.0	226.0	82
86	-	196.0	206.0	-	192.0	207.0	86
90	-	183.0	190.0	-	179.0	189.0	90
94	-	169.0	177.0	-	167.0	173.0	94
98	-	152.0	161.0	-	156.0	163.0	98
102	-	135.0	145.0	-	140.0	149.0	102
106	-	-	-	-	125.0	134.0	106
107	-	-	-	-	121.0	130.0	107


0t
340t
440t
540t
640t
800t

SL付きメインブーム

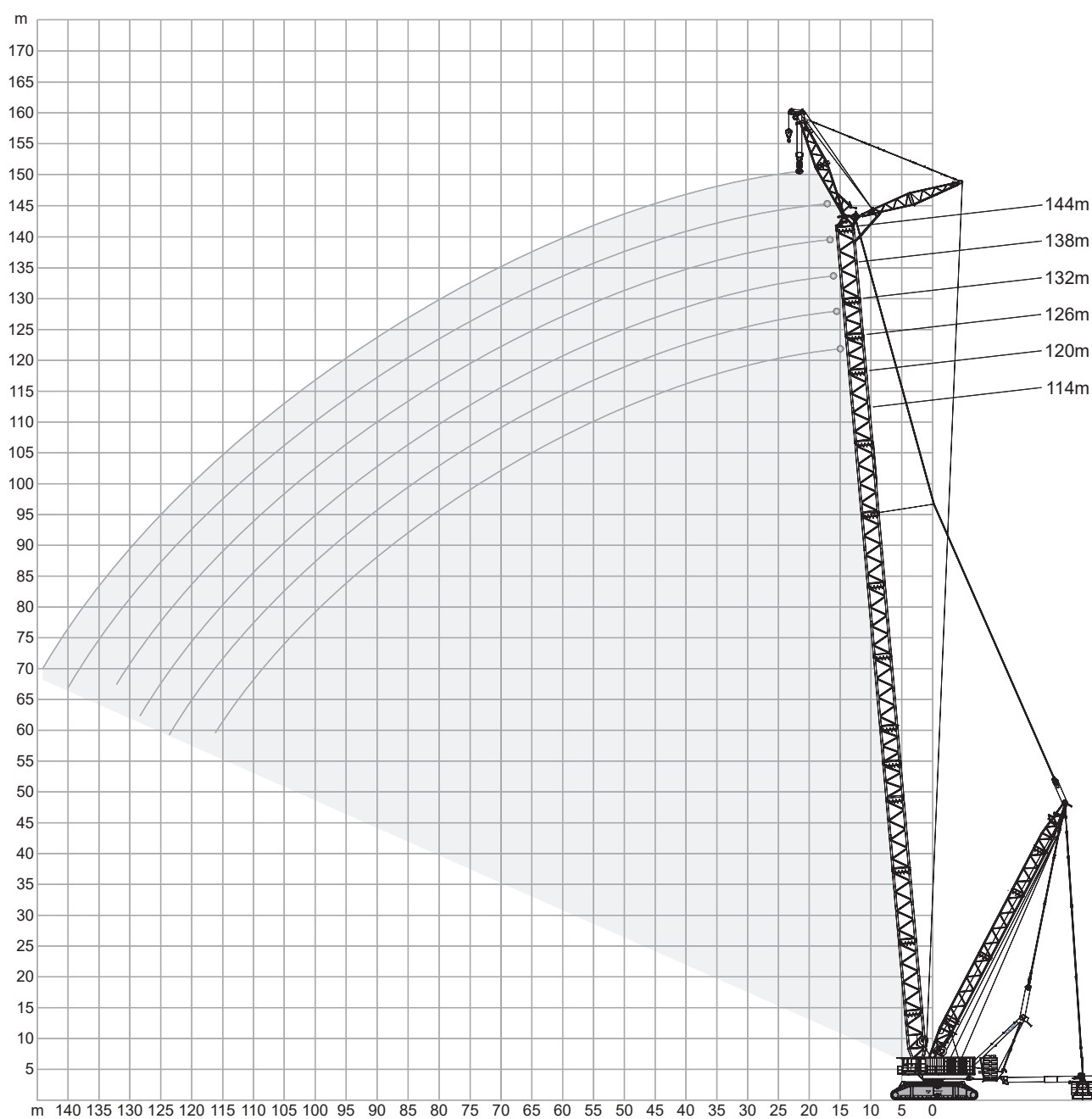
SSL/LSL

295t + 60t 19 - 30m 10.5m 9.8m/s 360° ISO																	
114m				120m				126m				132m					
0t		0 - 640t		800t		0t		0 - 640t		800t		0t		0 - 640t		800t	
m	t	t	t	t	t	t	t	t	t	t	t	t	t	t	t	t	m
16	333.0	562.0	566.0	321.0	506.0	508.0	311.0	457.0	458.0	300.0	410.0	411.0	16				
18	295.0	562.0	566.0	284.0	506.0	508.0	276.0	457.0	458.0	266.0	410.0	411.0	18				
20	263.0	562.0	566.0	252.0	506.0	508.0	246.0	457.0	458.0	237.0	410.0	411.0	20				
22	235.0	562.0	566.0	226.0	506.0	508.0	220.0	456.0	457.0	212.0	410.0	411.0	22				
24	212.0	562.0	566.0	203.0	506.0	508.0	198.0	456.0	457.0	191.0	410.0	411.0	24				
26	191.0	561.0	566.0	184.0	506.0	508.0	179.0	456.0	457.0	173.0	410.0	411.0	26				
28	174.0	559.0	562.0	166.0	504.0	506.0	162.0	453.0	453.0	156.0	410.0	409.0	28				
30	158.0	556.0	554.0	151.0	501.0	500.0	147.0	447.0	446.0	142.0	410.0	407.0	30				
34	131.0	552.0	539.0	125.0	495.0	490.0	122.0	435.0	431.0	117.0	409.0	403.0	34				
38	110.0	529.0	524.0	104.0	489.0	480.0	102.0	423.0	417.0	97.5	408.0	398.0	38				
42	91.0	504.0	509.0	87.0	458.0	469.0	85.0	405.0	403.0	80.5	403.0	394.0	42				
46	72.5	459.0	486.0	70.5	438.0	456.0	70.5	388.0	391.0	66.5	388.0	390.0	46				
50	57.5	415.0	460.0	55.0	412.0	430.0	56.0	370.0	375.0	54.5	365.0	383.0	50				
54	45.2	376.0	432.0	42.8	374.0	409.0	43.5	352.0	357.0	42.4	352.0	368.0	54				
58	34.6	343.0	393.0	32.1	341.0	387.0	32.8	334.0	338.0	31.7	339.0	349.0	58				
62	25.6	315.0	359.0	23.0	312.0	357.0	23.7	312.0	320.0	22.5	311.0	334.0	62				
66	17.8	290.0	329.0	15.2	287.0	328.0	15.8	287.0	302.0	14.6	286.0	319.0	66				
70	11.1	268.0	301.0	-	265.0	301.0	-	265.0	284.0	-	264.0	300.0	70				
74	-	248.0	276.0	-	245.0	277.0	-	245.0	269.0	-	244.0	277.0	74				
78	-	231.0	253.0	-	228.0	255.0	-	228.0	254.0	-	226.0	256.0	78				
82	-	215.0	232.0	-	212.0	234.0	-	212.0	237.0	-	210.0	237.0	82				
86	-	201.0	212.0	-	198.0	215.0	-	198.0	219.0	-	196.0	219.0	86				
90	-	188.0	195.0	-	185.0	197.0	-	185.0	202.0	-	183.0	202.0	90				
94	-	175.0	183.0	-	173.0	180.0	-	173.0	186.0	-	171.0	187.0	94				
98	-	158.0	167.0	-	163.0	170.0	-	162.0	170.0	-	160.0	172.0	98				
102	-	141.0	151.0	-	147.0	156.0	-	153.0	159.0	-	151.0	158.0	102				
106	-	-	-	-	132.0	142.0	-	140.0	149.0	-	141.0	147.0	106				
110	-	-	-	-	-	-	-	126.0	135.0	-	131.0	138.0	110				
114	-	-	-	-	-	-	-	-	-	-	119.0	126.0	114				

138m 144m 150m 156m																	
0t		0 - 640t		800t		0t		0 - 640t		800t		0t		0 - 640t		800t	
m	t	t	t	t	t	t	t	t	t	t	t	t	t	t	t	t	m
18	258.0	369.0	371.0	248.0	331.0	332.0	243.0	299.0	299.0	234.0	268.0	268.0	18				
20	230.0	369.0	371.0	221.0	331.0	332.0	217.0	299.0	299.0	209.0	268.0	268.0	20				
22	206.0	369.0	371.0	198.0	331.0	332.0	195.0	299.0	299.0	187.0	268.0	268.0	22				
24	185.0	369.0	371.0	179.0	331.0	332.0	175.0	299.0	299.0	169.0	268.0	268.0	24				
26	167.0	369.0	371.0	161.0	331.0	332.0	158.0	299.0	299.0	152.0	267.0	268.0	26				
28	151.0	369.0	371.0	145.0	331.0	332.0	143.0	299.0	299.0	137.0	267.0	268.0	28				
30	137.0	369.0	371.0	132.0	331.0	332.0	130.0	299.0	299.0	124.0	267.0	268.0	30				
34	113.0	368.0	367.0	108.0	331.0	329.0	107.0	298.0	298.0	102.0	265.0	266.0	34				
38	94.0	367.0	361.0	89.0	330.0	324.0	88.5	296.0	295.0	83.5	262.0	263.0	38				
42	77.5	366.0	356.0	73.0	329.0	320.0	72.5	294.0	292.0	68.0	259.0	260.0	42				
46	63.5	355.0	351.0	59.5	323.0	316.0	59.0	291.0	289.0	55.0	256.0	257.0	46				
50	52.0	344.0	345.0	48.0	313.0	312.0	47.9	283.0	287.0	44.0	251.0	254.0	50				
54	40.8	323.0	340.0	37.8	304.0	308.0	38.0	276.0	284.0	34.1	246.0	251.0	54				
58	30.0	313.0	334.0	29.0	290.0	303.0	29.2	269.0	280.0	25.4	240.0	248.0	58				
62	20.8	303.0	318.0	19.7	279.0	292.0	20.5	262.0	272.0	17.8	235.0	245.0	62				
66	12.8	284.0	304.0	11.7	270.0	281.0	12.5	250.0	263.0	11.0	229.0	238.0	66				
70	-	262.0	291.0	-	260.0	269.0	-	244.0	255.0	-	221.0	231.0	70				
74	-	242.0	274.0	-	240.0	257.0	-	237.0	246.0	-	215.0	224.0	74				
78	-	224.0	254.0	-	223.0	247.0	-	223.0	235.0	-	210.0	217.0	78				
82	-	208.0	235.0	-	207.0	234.0	-	207.0	227.0	-	205.0	210.0	82				
86	-	194.0	218.0	-	193.0	217.0	-	193.0	217.0	-	192.0	201.0	86				
90	-	181.0	202.0	-	179.0	201.0	-	180.0	202.0	-	179.0	195.0	90				
94	-	169.0	187.0	-	168.0	187.0	-	168.0	188.0	-	167.0	185.0	94				
98	-	158.0	173.0	-	157.0	173.0	-	157.0	174.0	-	156.0	172.0	98				
102	-	148.0	159.0	-	147.0	160.0	-	147.0	162.0	-	146.0	160.0	102				
106	-	139.0	147.0	-	137.0	148.0	-	138.0	150.0	-	136.0	149.0	106				
110	-	131.0	136.0	-	129.0	136.0	-	129.0	139.0	-	128.0	138.0	110				
114	-	122.0	128.0	-	121.0	126.0	-	122.0	128.0	-	120.0	128.0	114				
118	-	111.0	117.0	-	114.0	119.0	-	114.0	119.0	-	112.0	118.0	118				
122	-	99.5	107.0	-	103.0	109.0	-	108.0	112.0	-	106.0	110.0	122				
126	-	-	-	-	93.0	99.5	-	98.0	103.0	-	99.5	103.0	126				
130	-	-	-	-	-	-	-	88.5	94.5	-	90.5	95.0	130				
134	-	-	-	-	-	-	-	-	-	-	81.5	87.0	134				
138	-	-	-	-	-	-	-	-	-	-	72.5	78.5	138				

0t 340t 440t 540t 640t 800t

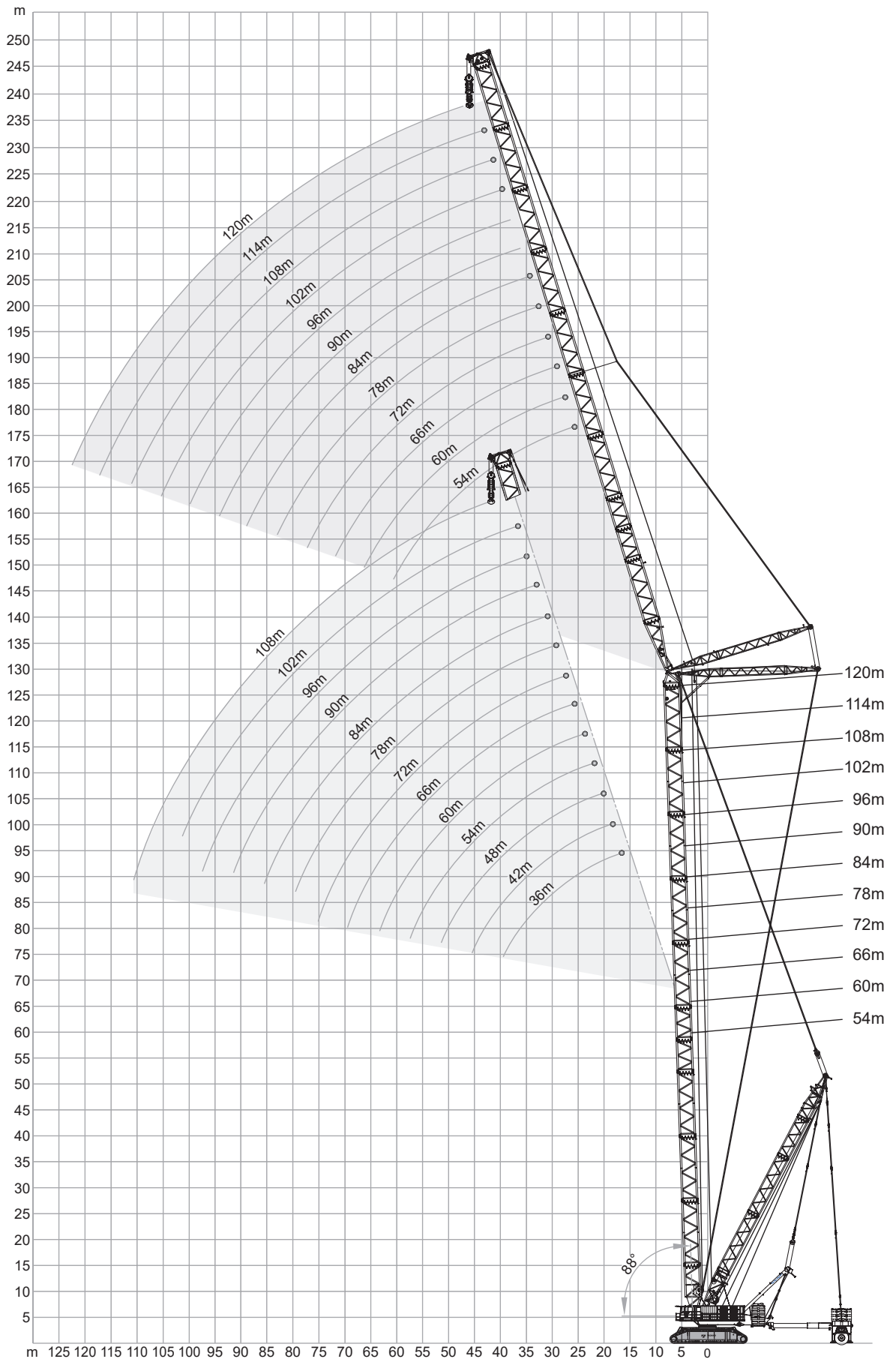
SL付き固定式フライジブ



295t +		60t		19 - 30m		10.5m		9.8m/s		360°		ISO			
114m		120m		126m		132m		138m		144m					
0t		0 - 640t		0t		0 - 640t		0t		0 - 640t		0t		0 - 640t	
m	t	t	t	t	t	t	t	t	t	t	t	t	m		
22	-	366.0	-	330.0	-	303.0	-	-	-	-	-	-	22		
24	208.0	366.0	200.0	330.0	192.0	303.0	-	273.0	-	246.0	-	216.0	24		
26	188.0	366.0	181.0	330.0	173.0	302.0	165.0	273.0	160.0	245.0	153.0	216.0	26		
28	171.0	366.0	164.0	330.0	156.0	302.0	149.0	273.0	144.0	245.0	138.0	216.0	28		
30	156.5	365.5	150.0	329.5	142.5	302.0	135.5	273.0	131.0	245.0	125.0	215.5	30		
34	130.0	363.5	124.5	328.0	117.5	301.5	111.0	273.0	107.0	244.5	101.2	214.5	34		
38	108.5	360.5	103.5	326.0	96.7	300.0	90.7	272.0	87.0	242.5	81.7	213.5	38		
42	90.7	357.5	86.0	323.5	79.5	297.5	73.7	269.5	70.5	239.5	65.5	212.5	42		
46	75.7	352.0	71.0	319.5	64.7	294.5	59.2	267.0	56.5	236.5	51.6	211.0	46		
50	63.0	343.5	58.2	313.5	52.4	290.5	46.9	263.5	44.3	233.0	39.6	209.0	50		
54	51.8	332.5	47.4	306.5	41.7	285.0	36.4	258.5	33.6	229.0	29.1	207.0	54		
56	46.7	328.0	42.4	303.0	36.6	282.0	31.4	256.0	28.7	227.0	24.3	206.0	56		
58	41.4	323.5	37.7	299.5	32.1	279.5	26.9	253.5	-	224.5	-	204.5	58		
60	36.1	319.0	33.0	296.0	27.7	277.0	22.5	251.0	-	222.0	-	203.0	60		
62	31.4	311.0	28.3	292.5	-	273.0	-	248.5	-	220.0	-	202.0	62		
64	26.8	303.0	23.6	289.0	-	270.0	-	246.0	-	218.0	-	201.0	64		
66	-	292.0	-	280.5	-	265.5	-	241.0	-	215.5	-	200.0	66		
70	-	270.0	-	263.0	-	255.0	-	232.0	-	210.0	-	198.0	70		
74	-	249.5	-	245.0	-	240.5	-	217.0	-	198.5	-	193.5	74		
78	-	231.5	-	227.0	-	223.5	-	201.5	-	182.5	-	188.0	78		
82	-	215.5	-	211.0	-	207.0	-	186.0	-	167.5	-	182.5	82		
86	-	201.0	-	197.0	-	192.0	-	171.0	-	151.5	-	177.0	86		
90	-	187.5	-	183.5	-	178.5	-	159.5	-	137.0	-	168.0	90		
94	-	175.0	-	171.5	-	166.5	-	150.0	-	127.0	-	156.0	94		
98	-	164.0	-	160.5	-	155.5	-	140.5	-	118.5	-	144.5	98		
102	-	153.5	-	150.0	-	145.0	-	131.5	-	110.0	-	134.5	102		
106	-	141.0	-	140.5	-	135.5	-	122.5	-	102.0	-	125.0	106		
110	-	127.5	-	129.5	-	126.5	-	113.0	-	93.7	-	116.0	110		
114	-	114.5	-	117.0	-	116.0	-	106.5	-	85.2	-	108.0	114		
116	-	108.0	-	111.0	-	110.0	-	105.0	-	81.0	-	104.0	116		
118	-	-	-	105.0	-	104.7	-	101.7	-	79.5	-	100.5	118		
122	-	-	-	93.0	-	94.0	-	93.2	-	76.5	-	92.2	122		
124	-	-	-	87.0	-	88.5	-	88.0	-	75.0	-	87.5	124		
126	-	-	-	-	-	83.0	-	83.0	-	73.2	-	83.2	126		
128	-	-	-	-	-	77.5	-	78.0	-	71.5	-	79.0	128		
130	-	-	-	-	-	-	-	73.0	-	70.0	-	74.5	130		
132	-	-	-	-	-	-	-	68.0	-	68.5	-	70.0	132		
134	-	-	-	-	-	-	-	-	-	65.0	-	65.7	134		
138	-	-	-	-	-	-	-	-	-	57.0	-	57.2	138		
140	-	-	-	-	-	-	-	-	-	52.5	-	53.0	140		
142	-	-	-	-	-	-	-	-	-	-	-	48.9	142		
144	-	-	-	-	-	-	-	-	-	-	-	45.7	144		


0t
340t
440t
540t
640t

SL付きラフィングフライジブ



295t + 60t		19 - 30m		10.5m		9.8m/s		360°		ISO	
54m + 36m		SWSL						SFSL		54m + 60m	
		Ot - 640t									
		88°/85°		75°		65°		55°		45°	
m	t	t	t	t	t	t	t	t	t	t	t
18	403.0*	629.0*	-	-	-	-	-	-	-	-	-
20	364.0*	614.0*	-	-	-	-	-	-	-	-	-
22	331.0*	594.0*	-	-	-	-	-	-	-	-	-
24	304.0*	653.0	-	-	-	-	-	-	640.0	-	-
26	280.0*	639.0	-	-	-	-	-	-	640.0	-	-
28	260.0*	603.0	-	-	-	-	-	-	640.0	-	-
30	242.0*	543.0	-	-	-	-	-	-	640.0	-	-
34	205.0*	450.0	-	-	-	-	-	-	632.0	-	-
37	182.5*	398.5	613.0	-	-	-	-	-	611.5	-	-
38	176.0*	383.0	582.0	-	-	-	-	-	598.0	-	-
42	146.0	332.0	478.0	-	-	-	-	-	532.0	-	-
46	-	-	403.0	-	-	-	-	-	477.0	-	-
50	-	-	348.0	-	-	-	-	-	431.0	-	-
51	-	-	336.5	424.0	-	-	-	-	420.5	-	-
52	-	-	325.0	414.0	-	-	-	-	410.0	-	-
54	-	-	-	397.0	-	-	-	-	389.0	-	-
58	-	-	-	360.0	-	-	-	-	345.0	-	-
61	-	-	-	325.0	-	-	-	-	315.7	-	-
62	-	-	-	-	-	-	-	-	306.0	-	-
64	-	-	-	-	-	291.0	-	-	288.5	-	-
66	-	-	-	-	-	280.0	-	-	271.0	-	-
69	-	-	-	-	-	265.0	-	-	247.7	-	-
70	-	-	-	-	-	-	-	-	240.0	-	-
74	-	-	-	-	-	-	-	222.0	220.0	-	-
76	-	-	-	-	-	-	-	215.0	208.0	-	-
78	-	-	-	-	-	-	-	-	196.0	-	-
82	-	-	-	-	-	-	-	-	170.0	-	-

54m + 48m		m		t		t		t		t		t	
22	311.0*	496.0*	-	-	-	-	-	-	-	-	-	-	-
24	286.0*	484.0*	-	-	-	-	-	-	-	-	-	-	-
26	264.0*	471.0*	-	-	-	-	-	-	-	-	-	-	-
28	244.0*	516.0	-	-	-	-	-	-	504.0	-	-	-	-
30	227.0*	508.0	-	-	-	-	-	-	504.0	-	-	-	-
34	199.0*	484.0	-	-	-	-	-	-	504.0	-	-	-	-
38	173.0*	411.0	-	-	-	-	-	-	504.0	-	-	-	-
42	150.0*	356.0	-	-	-	-	-	-	496.0	-	-	-	-
43	145.0*	344.5	490.0	-	-	-	-	-	488.0	-	-	-	-
46	131.0*	313.0	434.0	-	-	-	-	-	463.0	-	-	-	-
50	116.0*	278.0	373.0	-	-	-	-	-	431.0	-	-	-	-
54	99.0	244.0	326.0	-	-	-	-	-	393.0	-	-	-	-
58	-	-	289.0	-	-	-	-	-	358.0	-	-	-	-
59	-	-	281.0	354.0	-	-	-	-	349.5	-	-	-	-
62	-	-	259.0	333.0	-	-	-	-	324.0	-	-	-	-
66	-	-	-	297.0	-	-	-	-	291.0	-	-	-	-
70	-	-	-	265.0	-	-	-	-	260.0	-	-	-	-
72	-	-	-	252.0	-	-	-	-	246.5	-	-	-	-
73	-	-	-	-	-	241.0	-	-	239.7	-	-	-	-
74	-	-	-	-	-	237.0	-	-	233.0	-	-	-	-
78	-	-	-	-	-	222.0	-	-	208.0	-	-	-	-
80	-	-	-	-	-	215.0	-	-	197.5	-	-	-	-
82	-	-	-	-	-	-	-	-	190.0	-	-	-	-
85	-	-	-	-	-	-	-	181.0	177.2	-	-	-	-
86	-	-	-	-	-	-	-	178.0	173.0	-	-	-	-
87	-	-	-	-	-	-	-	176.0	167.7	-	-	-	-
90	-	-	-	-	-	-	-	-	152.0	-	-	-	-
94	-	-	-	-	-	-	-	-	132.0	-	-	-	-

54m + 72m		m		t		t		t		t		t	
30	203.0*	315.0*	-	-	-	-	-	-	-	-	-	-	-
34	177.0*	306.0*	-	-	-	-	-	-	-	-	-	-	-
36	167.0*	328.0	-	-	-	-	-	-	-	-	-	321.0	-
38	157.0*	325.0	-	-	-	-	-	-	-	-	-	321.0	-
42	140.0*	320.0	-	-	-	-	-	-	-	-	-	321.0	-
46	125.0*	314.0	-	-	-	-	-	-	-	-	-	321.0	-
50	113.0*	283.0	-	-	-	-	-	-	-	-	-	321.0	-
54	100.0*	253.0	-	-	-	-	-	-	-	-	-	315.0	-
56	95.0*	240.0	314.0	-	-	-	-	-	309.5	-	-	-	-
58	89.5*	227.0	295.0	-	-	-	-	-	304.0	-	-	-	-
62	80.5*	206.0	263.0	-	-	-	-	-	286.0	-	-	-	-
66	72.5*	187.0	236.0	-	-	-	-	-	269.0	-	-	-	-
70	65.5*	171.0	213.0	-	-	-	-	-	253.0	-	-	-	-
74	59.5*	157.0	193.0	241.0	-	-	-	-	239.0	-	-	-	-
76	52.0	146.0	185.0	229.0	-	-	-	-	233.0	-	-	-	-
78	-	-	176.0	218.0	-	-	-	-	227.0	-	-	-	-
82	-	-	162.0	198.0	-	-	-	-	215.0	-	-	-	-
86	-	-	149.0	180.0	-	-	-	-	196.0	-	-	-	-
90	-	-	-	165.0	-	-	-	-	178.0	-	-	-	-
91	-	-	-	161.5	174.0	-	-	-	173.5	-	-	-	-
94	-	-	-	152.0	166.0	-	-	-	160.0	-	-	-	-
98	-	-	-	-	157.0	-	-	-	145.0	-	-	-	-
102	-	-	-	-	148.0	-	-	-	136.0	-	-	-	-
105	-	-	-	-	-	-	-	127.0	126.2	-	-	-	-
106	-	-	-	-	-	-	-	-	123.0	-	-	-	-
110	-	-	-	-	-	-	-	-	118.0	-	-	-	-
114	-	-	-	-	-	-	-	-	95.5	-	-	-	-

ラフィングジブは6m間隔が標準です。

*メインブーム角度88°
 メインブーム角度88°、85°、75°、65°、55°、45°以外のブーム位置での性能は、クレーン制御システムIC-1により計算されます。

SL付きラフィングフライジブ

295t + 60t		19 - 30m		10.5m		9.8m/s		360°		ISO	
54m + 84m		SWSL		SFSL		54m + 96m		SWSL		SFSL	
0t		0t - 640t		0t - 640t		0t - 640t		0t - 640t		0t - 640t	
88°/85°		88°/85°		75°		65°		55°		45°	
m	t	t	t	t	t	t	t	t	t	t	t
32	176.0*	254.0*	-	-	-	-	-	-	-	-	-
34	165.0*	253.0*	-	-	-	-	-	-	-	-	-
38	145.0*	247.0*	-	-	-	-	-	-	-	-	-
40	137.0*	261.0	-	-	-	-	-	-	-	258.0	-
42	129.0*	260.0	-	-	-	-	-	-	-	258.0	-
46	115.0*	256.0	-	-	-	-	-	-	-	258.0	-
50	103.0*	252.0	-	-	-	-	-	-	-	258.0	-
54	93.0*	247.0	-	-	-	-	-	-	-	258.0	-
58	84.0*	221.0	-	-	-	-	-	-	-	256.0	-
62	75.0*	199.0	254.0	-	-	-	-	-	-	248.0	-
66	67.0*	181.0	229.0	-	-	-	-	-	-	240.0	-
70	59.5*	165.0	207.0	-	-	-	-	-	-	226.0	-
74	53.0*	151.0	187.0	-	-	-	-	-	-	212.0	-
78	47.4*	138.0	170.0	-	-	-	-	-	-	200.0	-
82	42.4*	127.0	155.0	191.0	-	-	-	-	-	190.0	-
84	40.1*	122.0	149.0	182.0	-	-	-	-	-	185.0	-
86	33.6	115.5	142.0	174.0	-	-	-	-	-	180.0	-
88	31.7	109.0	136.0	166.0	-	-	-	-	-	175.5	-
90	-	-	131.0	159.0	-	-	-	-	-	171.0	-
94	-	-	121.0	145.0	-	-	-	-	-	162.0	-
96	-	-	116.0	139.0	-	-	-	-	-	156.0	-
98	-	-	-	134.0	-	-	-	-	-	150.0	-
100	-	-	-	128.0	143.0	-	-	-	-	143.0	-
102	-	-	-	123.0	139.0	-	-	-	-	136.0	-
106	-	-	-	114.0	131.0	-	-	-	-	123.0	-
110	-	-	-	-	124.0	-	-	-	-	115.0	-
114	-	-	-	-	114.0	-	-	-	-	105.0	-
116	-	-	-	-	-	100.0	-	-	-	99.0	-
118	-	-	-	-	-	97.5	-	-	-	93.0	-
122	-	-	-	-	-	92.5	-	-	-	81.5	-
126	-	-	-	-	-	-	-	-	-	70.0	-
36	145.0*	201.0*	-	-	-	-	-	-	-	-	-
38	136.0*	200.0*	-	-	-	-	-	-	-	-	-
42	120.0*	197.0*	-	-	-	-	-	-	-	-	-
44	113.0*	203.0	-	-	-	-	-	-	-	-	203.0
46	107.0*	203.0	-	-	-	-	-	-	-	-	203.0
50	95.5*	200.0	-	-	-	-	-	-	-	-	203.0
54	85.5*	198.0	-	-	-	-	-	-	-	-	201.0
58	76.5*	196.0	-	-	-	-	-	-	-	-	200.0
62	69.0*	193.0	-	-	-	-	-	-	-	-	199.0
66	62.0*	179.0	-	-	-	-	-	-	-	-	195.0
68	59.0*	171.0	193.0	-	-	-	-	-	-	193.5	-
70	56.0*	163.0	193.0	-	-	-	-	-	-	192.0	-
74	49.9*	148.0	185.0	-	-	-	-	-	-	188.0	-
78	44.0*	136.0	168.0	-	-	-	-	-	-	184.0	-
82	38.8*	124.5	153.0	-	-	-	-	-	-	173.0	-
86	34.2*	114.5	140.0	-	-	-	-	-	-	164.0	-
90	30.1*	105.5	128.0	156.0	-	-	-	-	-	155.0	-
94	26.5*	97.5	118.0	143.0	-	-	-	-	-	147.0	-
96	24.8*	94.0	113.0	137.0	-	-	-	-	-	143.0	-
98	-	-	109.0	131.0	-	-	-	-	-	139.0	-
102	-	-	100.0	120.0	-	-	-	-	-	133.0	-
106	-	-	93.0	111.0	-	-	-	-	-	126.0	-
108	-	-	89.5	106.0	-	-	-	-	-	122.0	-
110	-	-	-	102.0	119.0	-	-	-	-	118.0	-
114	-	-	-	94.5	111.0	-	-	-	-	107.0	-
118	-	-	-	87.5	103.0	-	-	-	-	100.0	-
122	-	-	-	-	95.5	-	-	-	-	91.5	-
126	-	-	-	-	88.0	81.5	-	-	-	81.0	-
130	-	-	-	-	-	77.0	-	-	-	71.0	-
132	-	-	-	-	-	75.0	-	-	-	66.2	-
134	-	-	-	-	-	-	-	-	-	61.5	-
138	-	-	-	-	-	-	-	-	-	51.5	-

0t 100t 180t 240t 340t 440t 540t 640t

ラフィングジブは6m間隔が標準です。

*メインブーム角度88°

メインブーム角度88°、85°、75°、65°、55°、45°以外のブーム位置での性能は、クレーン制御システムIC-1により計算されます。

295t + 60t		19 - 30m		10.5m		9.8m/s		360°		ISO	
54m + 108m		SWSL		SFSL		60m + 36m		SWSL		SFSL	
Ot		Ot - 640t		Ot - 640t		Ot - 640t		Ot - 640t		Ot - 640t	
88°/85°		88°/85°		75°		65°		55°		45°	
m	t	t	t	t	t	t	t	t	t	t	t
40	119.0*	154.0*	-	-	-	-	-	-	-	-	-
42	112.0*	154.0*	-	-	-	-	-	-	-	-	-
46	99.0*	151.0*	-	-	-	-	-	-	-	-	-
48	93.5*	155.0	-	-	-	-	-	-	155.0	-	-
50	88.0*	154.0	-	-	-	-	-	-	154.0	-	-
54	78.5*	152.0	-	-	-	-	-	-	154.0	-	-
58	70.0*	150.0	-	-	-	-	-	-	152.0	-	-
62	62.5*	148.0	-	-	-	-	-	-	151.0	-	-
66	55.5*	146.0	-	-	-	-	-	-	149.0	-	-
70	49.8*	145.0	-	-	-	-	-	-	147.0	-	-
74	44.4*	143.0	143.0	-	-	-	-	-	144.0	-	-
78	39.3*	131.0	143.0	-	-	-	-	-	142.0	-	-
82	34.1*	120.0	143.0	-	-	-	-	-	139.0	-	-
86	29.5*	110.0	135.0	-	-	-	-	-	137.0	-	-
90	25.3*	101.0	124.0	-	-	-	-	-	135.0	-	-
94	21.5*	93.0	113.0	-	-	-	-	-	132.0	-	-
98	18.1*	85.5	104.0	124.0	-	-	-	-	125.0	-	-
100	16.6*	82.0	100.0	121.0	-	-	-	-	121.5	-	-
102	15.1*	78.7	96.0	116.0	-	-	-	-	118.0	-	-
106	12.4*	72.7	88.0	106.0	-	-	-	-	112.0	-	-
108	11.1*	70.0	84.5	102.0	-	-	-	-	109.0	-	-
110	-	-	81.0	97.5	-	-	-	-	106.0	-	-
114	-	-	75.0	90.0	-	-	-	-	101.0	-	-
118	-	-	69.0	83.0	-	-	-	-	96.5	-	-
120	-	-	66.5	79.5	94.5	-	-	-	93.7	-	-
122	-	-	-	76.5	90.5	-	-	-	91.0	-	-
126	-	-	-	70.5	83.5	-	-	-	84.5	-	-
128	-	-	-	68.0	80.0	-	-	-	80.7	-	-
130	-	-	-	-	77.0	-	-	-	77.0	-	-
134	-	-	-	-	71.0	-	-	-	68.5	-	-
136	-	-	-	-	68.5	-	-	-	64.0	-	-
138	-	-	-	-	-	62.0	-	-	59.5	-	-
142	-	-	-	-	-	58.5	-	-	51.5	-	-
144	-	-	-	-	-	57.0	-	-	47.3	-	-
146	-	-	-	-	-	-	-	-	43.2	-	-
150	-	-	-	-	-	-	-	-	34.8	-	-
18	389.0*	573.0*	-	-	-	-	-	-	-	-	-
20	352.0*	564.0*	-	-	-	-	-	-	-	-	-
22	321.0*	545.0*	-	-	-	-	-	-	-	-	-
24	295.0*	600.0	-	-	-	-	-	-	-	584.0	-
26	272.0*	587.0	-	-	-	-	-	-	-	584.0	-
28	253.0*	574.0	-	-	-	-	-	-	-	584.0	-
30	236.0*	556.0	-	-	-	-	-	-	-	584.0	-
34	204.0*	459.0	-	-	-	-	-	-	-	584.0	-
38	175.0*	389.0	-	-	-	-	-	-	-	570.0	-
39	168.5*	375.0	568.0	-	-	-	-	-	-	562.0	-
40	162.0*	361.0	565.0	-	-	-	-	-	-	554.0	-
42	144.0	337.0	513.0	-	-	-	-	-	-	527.0	-
46	-	-	429.0	-	-	-	-	-	-	473.0	-
50	-	-	367.0	-	-	-	-	-	-	426.0	-
52	-	-	341.0	-	-	-	-	-	-	406.0	-
54	-	-	-	390.0	-	-	-	-	-	386.0	-
58	-	-	-	360.0	-	-	-	-	-	352.0	-
62	-	-	-	334.0	-	-	-	-	-	322.0	-
63	-	-	-	328.0	-	-	-	-	-	313.7	-
66	-	-	-	-	-	-	-	-	-	289.0	-
67	-	-	-	-	-	282.0	-	-	-	281.0	-
70	-	-	-	-	-	267.0	-	-	-	257.0	-
72	-	-	-	-	-	258.0	-	-	-	242.5	-
74	-	-	-	-	-	-	-	-	-	228.0	-
78	-	-	-	-	-	-	-	202.0	-	202.0	-
80	-	-	-	-	-	-	-	196.0	-	191.5	-
82	-	-	-	-	-	-	-	-	-	184.0	-
86	-	-	-	-	-	-	-	-	-	165.0	-

ラフィングジブは6m間隔が標準です。

*メインブーム角度88°

メインブーム角度88°、85°、75°、65°、55°、45°以外のブーム位置での性能は、クレーン制御システムIC-1により計算されます。

SL付きラフィングフライジブ

295t + 60t		19 - 30m		10.5m		9.8m/s		360°		ISO	
60m + 48m		SWSL						SFSL		60m + 60m	
0t		0t - 640t						0t - 640t		SFSL	
88°/85°		88°/85°		75°		65°		55°		45°	
m	t	t	t	t	t	t	t	t	t	t	t
22	301.0*	457.0*	-	-	-	-	-	-	-	-	-
24	277.0*	446.0*	-	-	-	-	-	-	-	-	-
26	256.0*	434.0*	-	-	-	-	-	-	-	-	-
28	238.0*	476.0	-	-	-	-	-	-	-	463.0	-
30	221.0*	468.0	-	-	-	-	-	-	-	463.0	-
34	194.0*	453.0	-	-	-	-	-	-	-	463.0	-
38	172.0*	419.0	-	-	-	-	-	-	-	463.0	-
42	149.0*	362.0	-	-	-	-	-	-	-	462.0	-
45	135.0*	327.5	464.0	-	-	-	-	-	-	447.0	-
46	131.0*	317.0	461.0	-	-	-	-	-	-	441.0	-
50	116.0*	281.0	394.0	-	-	-	-	-	-	418.0	-
54	97.5	248.0	342.0	-	-	-	-	-	-	389.0	-
58	-	-	302.0	-	-	-	-	-	-	354.0	-
62	-	-	269.0	327.0	-	-	-	-	-	324.0	-
64	-	-	255.0	316.0	-	-	-	-	-	310.5	-
66	-	-	-	305.0	-	-	-	-	-	297.0	-
70	-	-	-	284.0	-	-	-	-	-	274.0	-
74	-	-	-	255.0	-	-	-	-	-	247.0	-
75	-	-	-	248.0	-	-	-	-	-	240.7	-
76	-	-	-	-	235.0	-	-	-	-	234.5	-
78	-	-	-	-	227.0	-	-	-	-	222.0	-
82	-	-	-	-	213.0	-	-	-	-	199.0	-
84	-	-	-	-	207.0	-	-	-	-	188.0	-
86	-	-	-	-	-	-	-	-	-	177.0	-
89	-	-	-	-	-	-	-	-	-	164.0	162.2
90	-	-	-	-	-	-	-	-	-	161.0	159.0
92	-	-	-	-	-	-	-	-	-	157.0	153.5
94	-	-	-	-	-	-	-	-	-	-	148.0
98	-	-	-	-	-	-	-	-	-	-	129.0
26	242.0*	364.0*	-	-	-	-	-	-	-	-	-
28	224.0*	357.0*	-	-	-	-	-	-	-	-	-
30	209.0*	350.0*	-	-	-	-	-	-	-	-	-
32	195.0*	380.0	-	-	-	-	-	-	-	-	370.0
34	183.0*	376.0	-	-	-	-	-	-	-	-	370.0
38	162.0*	367.0	-	-	-	-	-	-	-	-	370.0
42	145.0*	357.0	-	-	-	-	-	-	-	-	370.0
46	130.0*	333.0	-	-	-	-	-	-	-	-	370.0
50	115.0*	295.0	-	-	-	-	-	-	-	-	363.0
52	108.0*	278.0	384.0	-	-	-	-	-	-	-	354.5
54	102.0*	264.0	360.0	-	-	-	-	-	-	-	347.0
58	92.0*	238.0	316.0	-	-	-	-	-	-	-	334.0
62	83.0*	216.0	282.0	-	-	-	-	-	-	-	321.0
66	70.0	182.0	253.0	-	-	-	-	-	-	-	302.0
69	-	-	234.5	286.0	-	-	-	-	-	-	284.0
70	-	-	-	229.0	282.0	-	-	-	-	-	278.0
74	-	-	-	208.0	264.0	-	-	-	-	-	257.0
76	-	-	-	199.0	252.0	-	-	-	-	-	248.0
78	-	-	-	-	240.0	-	-	-	-	-	239.0
82	-	-	-	-	218.0	-	-	-	-	-	217.0
86	-	-	-	-	199.0	198.0	-	-	-	-	196.0
90	-	-	-	-	-	186.0	-	-	-	-	177.0
94	-	-	-	-	-	176.0	-	-	-	-	158.0
95	-	-	-	-	-	174.0	-	-	-	-	153.7
98	-	-	-	-	-	-	-	-	-	-	141.0
99	-	-	-	-	-	-	-	-	-	139.0	137.7
102	-	-	-	-	-	-	-	-	-	134.0	131.0
103	-	-	-	-	-	-	-	-	-	132.0	127.7
106	-	-	-	-	-	-	-	-	-	-	118.0
110	-	-	-	-	-	-	-	-	-	-	103.0

	0t	100t	180t	240t	340t	440t	540t	640t
--	----	------	------	------	------	------	------	------

ラフィングジブは6m間隔が標準です。

*メインブーム角度88°

メインブーム角度88°、85°、75°、65°、55°、45°以外のブーム位置での性能は、クレーン制御システムIC-1により計算されます。

295t + 60t		19 - 30m		10.5m		9.8m/s		360°		ISO			
60m + 72m						60m + 84m							
		SWSL					SFSL						
		0t - 640t											
		88°/85°	88°/85°	75°	65°	55°	45°	88°/85°	88°/85°	75°	65°	55°	45°
m	t	t	t	t	t	t	t	t	t	t	t	t	t
30	197.0*	293.0*	-	-	-	-	-	-	-	-	-	-	-
34	173.0*	284.0*	-	-	-	-	-	-	-	-	-	-	-
36	162.0*	304.0	-	-	-	-	-	-	-	-	-	-	298.0
38	153.0*	303.0	-	-	-	-	-	-	-	-	-	-	298.0
42	136.0*	297.0	-	-	-	-	-	-	-	-	-	-	298.0
46	122.0*	292.0	-	-	-	-	-	-	-	-	-	-	298.0
50	110.0*	285.0	-	-	-	-	-	-	-	-	-	-	298.0
54	99.5*	266.0	-	-	-	-	-	-	-	-	-	-	295.0
58	89.0*	239.0	310.0	-	-	-	-	-	-	-	-	-	286.0
62	80.0*	216.0	284.0	-	-	-	-	-	-	-	-	-	278.0
66	72.0*	197.0	254.0	-	-	-	-	-	-	-	-	-	268.0
70	65.0*	180.0	229.0	-	-	-	-	-	-	-	-	-	260.0
74	59.0*	158.0	208.0	-	-	-	-	-	-	-	-	-	251.0
76	50.5	147.0	199.0	-	-	-	-	-	-	-	-	-	245.5
77	-	-	194.5	243.0	-	-	-	-	-	-	-	-	242.7
78	-	-	190.0	241.0	-	-	-	-	-	-	-	-	240.0
82	-	-	174.0	218.0	-	-	-	-	-	-	-	-	223.0
86	-	-	160.0	198.0	-	-	-	-	-	-	-	-	207.0
90	-	-	-	181.0	-	-	-	-	-	-	-	-	188.0
94	-	-	-	166.0	-	-	-	-	-	-	-	-	171.0
95	-	-	-	162.5	168.0	-	-	-	-	-	-	-	167.0
96	-	-	-	159.0	166.0	-	-	-	-	-	-	-	163.0
98	-	-	-	-	161.0	-	-	-	-	-	-	-	155.0
102	-	-	-	-	152.0	-	-	-	-	-	-	-	139.0
106	-	-	-	-	144.0	-	-	-	-	-	-	-	125.0
110	-	-	-	-	-	115.0	-	-	-	-	-	-	114.0
114	-	-	-	-	-	110.0	-	-	-	-	-	-	106.0
118	-	-	-	-	-	-	93.0	-	-	-	-	-	93.0
122	-	-	-	-	-	-	-	80.0	-	-	-	-	80.0
32	171.0*	237.0*	-	-	-	-	-	-	-	-	-	-	-
34	160.0*	236.0*	-	-	-	-	-	-	-	-	-	-	-
38	141.0*	230.0*	-	-	-	-	-	-	-	-	-	-	-
40	133.0*	244.0	-	-	-	-	-	-	-	-	-	-	240.0
42	125.0*	243.0	-	-	-	-	-	-	-	-	-	-	240.0
46	112.0*	240.0	-	-	-	-	-	-	-	-	-	-	240.0
50	100.0*	236.0	-	-	-	-	-	-	-	-	-	-	240.0
54	90.0*	232.0	-	-	-	-	-	-	-	-	-	-	240.0
58	81.5*	228.0	-	-	-	-	-	-	-	-	-	-	240.0
62	73.5*	210.0	-	-	-	-	-	-	-	-	-	-	235.0
64	70.0*	200.0	242.0	-	-	-	-	-	-	-	-	-	232.0
66	66.0*	190.0	242.0	-	-	-	-	-	-	-	-	-	229.0
70	59.0*	173.0	223.0	-	-	-	-	-	-	-	-	-	223.0
74	52.5*	159.0	202.0	-	-	-	-	-	-	-	-	-	217.0
78	46.8*	146.0	183.0	-	-	-	-	-	-	-	-	-	211.0
82	41.8*	133.0	167.0	-	-	-	-	-	-	-	-	-	204.0
84	39.5*	126.0	160.0	-	-	-	-	-	-	-	-	-	198.5
86	32.3	117.5	153.0	192.0	-	-	-	-	-	-	-	-	193.0
88	30.4	109.0	147.0	183.0	-	-	-	-	-	-	-	-	188.5
90	-	-	141.0	175.0	-	-	-	-	-	-	-	-	184.0
94	-	-	130.0	160.0	-	-	-	-	-	-	-	-	175.0
98	-	-	120.0	147.0	135.0	-	-	-	-	-	-	-	159.0
102	-	-	-	135.0	-	-	-	-	-	-	-	-	145.0
104	-	-	-	130.0	139.0	-	-	-	-	-	-	-	138.0
106	-	-	-	125.0	135.0	-	-	-	-	-	-	-	131.0
108	-	-	-	120.0	131.0	-	-	-	-	-	-	-	124.5
110	-	-	-	-	127.0	-	-	-	-	-	-	-	118.0
114	-	-	-	-	121.0	-	-	-	-	-	-	-	105.0
118	-	-	-	-	115.0	-	-	-	-	-	-	-	96.0
120	-	-	-	-	-	93.5	-	-	-	-	-	-	92.7
122	-	-	-	-	-	91.5	-	-	-	-	-	-	89.5
126	-	-	-	-	-	87.0	-	-	-	-	-	-	79.0
130	-	-	-	-	-	-	-	-	-	-	-	-	68.0
134	-	-	-	-	-	-	-	-	-	-	-	-	57.0

ラフィングジブは6m間隔が標準です。

*メインブーム角度88°

メインブーム角度88°、85°、75°、65°、55°、45°以外のブーム位置での性能は、クレーン制御システムIC-1により計算されます。

SL付きラフィングフライジブ

295t + 60t		19 - 30m		10.5m		9.8m/s		360°		ISO	
60m + 96m		SWSL		SWSL		SWSL		SWSL		SFSL	
0t		0t - 640t		0t - 640t		0t - 640t		0t - 640t		0t - 640t	
88°/85°		88°/85°		75°		65°		55°		45°	
m	t	t	t	t	t	t	t	t	t	t	t
36	140.0*	190.0*	-	-	-	-	-	-	-	-	-
38	132.0*	189.0*	-	-	-	-	-	-	-	-	-
42	116.0*	185.0*	-	-	-	-	-	-	-	-	-
44	110.0*	193.0	-	-	-	-	-	-	-	192.0	-
46	103.0*	193.0	-	-	-	-	-	-	-	192.0	-
50	92.5*	190.0	-	-	-	-	-	-	-	192.0	-
54	83.0*	188.0	-	-	-	-	-	-	-	191.0	-
58	74.5*	186.0	-	-	-	-	-	-	-	191.0	-
62	66.5*	184.0	-	-	-	-	-	-	-	190.0	-
66	60.0*	181.0	-	-	-	-	-	-	-	187.0	-
70	54.0*	171.0	185.0	-	-	-	-	-	-	184.0	-
74	48.7*	156.0	185.0	-	-	-	-	-	-	181.0	-
78	43.5*	143.0	181.0	-	-	-	-	-	-	178.0	-
82	38.3*	131.5	165.0	-	-	-	-	-	-	174.0	-
86	33.7*	121.0	151.0	-	-	-	-	-	-	171.0	-
90	29.6*	111.5	138.0	-	-	-	-	-	-	167.0	-
92	27.7*	107.0	133.0	165.0	-	-	-	-	-	163.0	-
94	25.9*	101.5	127.0	158.0	-	-	-	-	-	159.0	-
96	24.2*	96.0	122.0	151.0	-	-	-	-	-	155.0	-
98	18.1	89.7	117.0	144.0	-	-	-	-	-	151.0	-
100	16.7	83.5	113.0	138.0	-	-	-	-	-	147.5	-
102	-	-	108.0	133.0	-	-	-	-	-	144.0	-
106	-	-	100.0	122.0	-	-	-	-	-	137.0	-
110	-	-	93.0	113.0	-	-	-	-	-	126.0	-
114	-	-	-	104.0	116.0	-	-	-	-	114.0	-
118	-	-	-	96.5	109.0	-	-	-	-	102.0	-
120	-	-	-	93.0	106.0	-	-	-	-	97.0	-
122	-	-	-	-	103.0	-	-	-	-	92.0	-
126	-	-	-	-	98.0	-	-	-	-	82.5	-
128	-	-	-	-	95.0	-	-	-	-	79.5	-
130	-	-	-	-	-	-	-	-	-	77.5	76.5
134	-	-	-	-	-	-	-	-	-	73.5	69.0
136	-	-	-	-	-	-	-	-	-	72.0	64.2
138	-	-	-	-	-	-	-	-	-	-	59.5
142	-	-	-	-	-	-	-	-	-	-	50.0
40	115.0*	147.0*	-	-	-	-	-	-	-	-	-
42	108.0*	146.0*	-	-	-	-	-	-	-	-	-
46	96.0*	143.0*	-	-	-	-	-	-	-	-	-
48	90.0*	147.0	-	-	-	-	-	-	-	-	147.0
50	85.0*	147.0	-	-	-	-	-	-	-	-	147.0
54	75.5*	145.0	-	-	-	-	-	-	-	-	147.0
58	67.5*	144.0	-	-	-	-	-	-	-	-	146.0
62	60.0*	142.0	-	-	-	-	-	-	-	-	144.0
66	53.5*	140.0	-	-	-	-	-	-	-	-	143.0
70	47.8*	138.0	-	-	-	-	-	-	-	-	141.0
74	42.5*	137.0	-	-	-	-	-	-	-	-	139.0
76	40.0*	136.0	135.0	-	-	-	-	-	-	-	138.0
78	37.7*	135.0	135.0	-	-	-	-	-	-	-	137.0
82	33.2*	127.0	135.0	-	-	-	-	-	-	-	135.0
86	28.9*	116.5	135.0	-	-	-	-	-	-	-	132.0
90	24.7*	107.5	134.0	-	-	-	-	-	-	-	130.0
94	21.0*	99.0	123.0	-	-	-	-	-	-	-	128.0
98	17.6*	91.2	113.0	-	-	-	-	-	-	-	125.0
100	16.0*	87.5	108.0	119.0	-	-	-	-	-	-	124.0
102	14.5*	84.0	104.0	119.0	-	-	-	-	-	-	123.0
106	11.8*	75.7	95.5	117.0	-	-	-	-	-	-	121.0
108	10.6*	71.0	92.0	112.0	-	-	-	-	-	-	118.5
110	-	-	88.0	108.0	-	-	-	-	-	-	116.0
114	-	-	81.5	99.5	-	-	-	-	-	-	110.0
118	-	-	75.5	92.0	-	-	-	-	-	-	105.0
122	-	-	69.5	85.0	97.0	-	-	-	-	-	96.5
126	-	-	-	78.5	91.5	-	-	-	-	-	86.5
130	-	-	-	72.5	86.5	-	-	-	-	-	77.0
132	-	-	-	70.0	83.5	-	-	-	-	-	72.5
134	-	-	-	-	80.5	-	-	-	-	-	69.0
138	-	-	-	-	74.5	-	-	-	-	-	64.0
140	-	-	-	-	71.5	-	-	-	-	-	60.7
142	-	-	-	-	-	-	-	-	-	59.5	57.5
146	-	-	-	-	-	-	-	-	-	56.0	49.5
148	-	-	-	-	-	-	-	-	-	54.5	45.5
150	-	-	-	-	-	-	-	-	-	-	41.5
154	-	-	-	-	-	-	-	-	-	-	33.4

0t 100t 180t 240t 340t 440t 540t 640t

ラフィングジブは6m間隔が標準です。

*メインブーム角度88°

メインブーム角度88°、85°、75°、65°、55°、45°以外のブーム位置での性能は、クレーン制御システムIC-1により計算されます。

295t + 60t		19 - 30m		10.5m		9.8m/s		360°		ISO	
66m + 36m		SWSL		SFSL		66m + 48m		SWSL		SFSL	
Ot		Ot - 640t		Ot - 640t		Ot - 640t		Ot - 640t		Ot - 640t	
88°/85°		88°/85°		75°		65°		55°		45°	
m	t	t	t	t	t	t	t	t	t	t	t
18	376.0*	536.0*	-	-	-	-	-	-	-	-	-
20	341.0*	528.0*	-	-	-	-	-	-	-	-	-
22	311.0*	511.0*	-	-	-	-	-	-	-	-	-
24	286.0*	562.0	-	-	-	-	-	-	546.0	-	-
26	265.0*	551.0	-	-	-	-	-	-	546.0	-	-
28	246.0*	539.0	-	-	-	-	-	-	546.0	-	-
30	229.0*	528.0	-	-	-	-	-	-	546.0	-	-
34	201.0*	469.0	-	-	-	-	-	-	546.0	-	-
38	174.0*	396.0	-	-	-	-	-	-	538.0	-	-
40	161.0*	367.0	-	-	-	-	-	-	527.0	-	-
41	147.5	354.5	537.0	-	-	-	-	-	520.0	-	-
42	142.0	342.0	530.0	-	-	-	-	-	513.0	-	-
46	-	-	457.0	-	-	-	-	-	468.0	-	-
50	-	-	388.0	-	-	-	-	-	421.0	-	-
54	-	-	335.0	-	-	-	-	-	381.0	-	-
56	-	-	-	366.0	-	-	-	-	363.5	-	-
58	-	-	-	352.0	-	-	-	-	346.0	-	-
62	-	-	-	326.0	-	-	-	-	316.0	-	-
66	-	-	-	304.0	-	-	-	-	290.0	-	-
70	-	-	-	-	-	-	-	-	267.0	-	-
71	-	-	-	-	264.0	-	-	-	260.5	-	-
74	-	-	-	-	252.0	-	-	-	241.0	-	-
76	-	-	-	-	244.0	-	-	-	228.0	-	-
78	-	-	-	-	-	-	-	-	215.0	-	-
82	-	-	-	-	-	-	-	-	190.0	-	-
86	-	-	-	-	-	-	-	-	167.0	-	-
90	-	-	-	-	-	-	-	-	153.0	-	-
22	292.0*	424.0*	-	-	-	-	-	-	-	-	-
24	269.0*	419.0*	-	-	-	-	-	-	-	-	-
26	248.0*	408.0*	-	-	-	-	-	-	-	-	-
28	231.0*	445.0	-	-	-	-	-	-	-	433.0	-
30	215.0*	441.0	-	-	-	-	-	-	-	433.0	-
34	189.0*	427.0	-	-	-	-	-	-	-	433.0	-
38	167.0*	412.0	-	-	-	-	-	-	-	433.0	-
42	148.0*	368.0	-	-	-	-	-	-	-	433.0	-
46	130.0*	321.0	-	-	-	-	-	-	-	422.0	-
47	126.0*	311.5	441.0	-	-	-	-	-	-	416.5	-
50	115.0*	285.0	417.0	-	-	-	-	-	-	401.0	-
54	95.5	255.0	360.0	-	-	-	-	-	-	383.0	-
58	-	-	316.0	-	-	-	-	-	-	349.0	-
62	-	-	280.0	-	-	-	-	-	-	319.0	-
64	-	-	265.0	308.0	-	-	-	-	-	306.0	-
66	-	-	251.0	297.0	-	-	-	-	-	293.0	-
70	-	-	-	278.0	-	-	-	-	-	269.0	-
74	-	-	-	261.0	-	-	-	-	-	248.0	-
77	-	-	-	249.0	-	-	-	-	-	234.5	-
78	-	-	-	-	-	-	-	-	-	230.0	-
80	-	-	-	-	-	-	-	222.0	-	219.5	-
82	-	-	-	-	-	-	-	215.0	-	209.0	-
86	-	-	-	-	-	-	-	202.0	-	187.0	-
87	-	-	-	-	-	-	-	200.0	-	182.0	-
90	-	-	-	-	-	-	-	-	-	167.0	-
93	-	-	-	-	-	-	-	-	-	154.0	152.7
94	-	-	-	-	-	-	-	-	-	152.0	148.0
96	-	-	-	-	-	-	-	-	-	148.0	139.0
98	-	-	-	-	-	-	-	-	-	-	133.0
102	-	-	-	-	-	-	-	-	-	-	123.0

	0t	100t	180t	240t	340t	440t	540t	640t
---	----	------	------	------	------	------	------	------

ラフィングジブは6m間隔が標準です。

*メインブーム角度88°

メインブーム角度88°、85°、75°、65°、55°、45°以外のブーム位置での性能は、クレーン制御システムIC-1により計算されます。

SL付きラフィングフライジブ

295t + 60t		19 - 30m		10.5m		9.8m/s		360°		ISO	
66m + 60m		SWSL		SFSL		66m + 72m		SWSL		SFSL	
0t		0t - 640t				0t		0t - 640t			
88°/85°		88°/85°		75°		65°		55°		45°	
m	t	t	t	t	t	t	t	t	t	t	t
26	234.0*	344.0*	-	-	-	-	-	-	-	-	-
28	218.0*	337.0*	-	-	-	-	-	-	-	-	-
30	203.0*	331.0*	-	-	-	-	-	-	-	-	-
32	190.0*	357.0	-	-	-	-	-	-	-	349.0	-
34	178.0*	355.0	-	-	-	-	-	-	-	349.0	-
38	158.0*	346.0	-	-	-	-	-	-	-	349.0	-
42	141.0*	337.0	-	-	-	-	-	-	-	349.0	-
46	127.0*	328.0	-	-	-	-	-	-	-	349.0	-
50	114.0*	299.0	-	-	-	-	-	-	-	345.0	-
54	102.0*	267.0	367.0	-	-	-	-	-	-	333.0	-
58	91.5*	240.0	332.0	-	-	-	-	-	-	318.0	-
62	82.0*	218.0	294.0	-	-	-	-	-	-	306.0	-
66	68.5	188.0	263.0	-	-	-	-	-	-	294.0	-
70	-	-	237.0	-	-	-	-	-	-	274.0	-
72	-	-	226.0	266.0	-	-	-	-	-	263.5	-
74	-	-	215.0	257.0	-	-	-	-	-	253.0	-
78	-	-	197.0	242.0	-	-	-	-	-	234.0	-
82	-	-	-	228.0	-	-	-	-	-	217.0	-
86	-	-	-	210.0	-	-	-	-	-	202.0	-
88	-	-	-	201.0	-	-	-	-	-	193.5	-
89	-	-	-	-	191.0	-	-	-	-	189.2	-
90	-	-	-	-	188.0	-	-	-	-	185.0	-
94	-	-	-	-	177.0	-	-	-	-	167.0	-
98	-	-	-	-	168.0	-	-	-	-	150.0	-
102	-	-	-	-	-	-	-	-	-	134.0	-
103	-	-	-	-	-	-	-	-	-	130.2	-
106	-	-	-	-	-	-	-	-	-	125.0	119.0
107	-	-	-	-	-	-	-	-	-	124.0	115.2
110	-	-	-	-	-	-	-	-	-	109.0	-
114	-	-	-	-	-	-	-	-	-	98.5	-
30	191.0*	277.0*	-	-	-	-	-	-	-	-	-
34	168.0*	269.0*	-	-	-	-	-	-	-	-	-
36	157.0*	288.0	-	-	-	-	-	-	-	-	282.0
38	148.0*	287.0	-	-	-	-	-	-	-	-	282.0
42	132.0*	282.0	-	-	-	-	-	-	-	-	282.0
46	118.0*	276.0	-	-	-	-	-	-	-	-	282.0
50	107.0*	270.0	-	-	-	-	-	-	-	-	282.0
54	97.0*	264.0	-	-	-	-	-	-	-	-	282.0
58	88.0*	244.0	-	-	-	-	-	-	-	-	274.0
60	84.0*	232.0	295.0	-	-	-	-	-	-	-	269.0
62	79.5*	220.0	293.0	-	-	-	-	-	-	-	265.0
66	71.5*	200.0	267.0	-	-	-	-	-	-	-	257.0
70	64.5*	183.0	240.0	-	-	-	-	-	-	-	248.0
74	58.5*	162.0	217.0	-	-	-	-	-	-	-	240.0
78	47.0	139.0	198.0	-	-	-	-	-	-	-	232.0
80	-	-	189.0	230.0	-	-	-	-	-	-	225.5
82	-	-	181.0	223.0	-	-	-	-	-	-	219.0
86	-	-	166.0	210.0	-	-	-	-	-	-	203.0
88	-	-	159.0	202.0	-	-	-	-	-	-	196.0
90	-	-	-	193.0	-	-	-	-	-	-	189.0
94	-	-	-	177.0	-	-	-	-	-	-	176.0
98	-	-	-	162.0	162.0	-	-	-	-	-	162.0
100	-	-	-	156.0	158.0	-	-	-	-	-	154.0
102	-	-	-	-	153.0	-	-	-	-	-	146.0
106	-	-	-	-	145.0	-	-	-	-	-	132.0
110	-	-	-	-	138.0	-	-	-	-	-	118.0
114	-	-	-	-	-	-	-	-	-	107.0	105.0
118	-	-	-	-	-	-	-	-	-	101.0	95.0
119	-	-	-	-	-	-	-	-	-	100.0	93.2
122	-	-	-	-	-	-	-	-	-	-	88.0
126	-	-	-	-	-	-	-	-	-	-	76.5

	0 t	100t	180t	240t	340t	440t	540t	640t
--	-----	------	------	------	------	------	------	------

ラフィングジブは6m間隔が標準です。

*メインブーム角度88°

メインブーム角度88°、85°、75°、65°、55°、45°以外のブーム位置での性能は、クレーン制御システムIC-1により計算されます。

295t + 60t		19 - 30m		10.5m		9.8m/s		360°		ISO				
66m + 84m		SWSL						SFSL		66m + 96m				
m	0t		0t - 640t				t	t	SWSL				t	t
	88°/85°	88°/85°	75°	65°	55°	45°			88°/85°	88°/85°	75°	65°		
32	166.0*	224.0*	-	-	-	-	-	-	-	-	-	-	-	
34	155.0*	224.0*	-	-	-	-	-	-	-	-	-	-	-	
38	137.0*	218.0*	-	-	-	-	-	-	-	-	-	-	-	
40	129.0*	232.0	-	-	-	-	-	-	-	-	-	228.0	-	
42	121.0*	232.0	-	-	-	-	-	-	-	-	-	228.0	-	
46	108.0*	228.0	-	-	-	-	-	-	-	-	-	228.0	-	
50	97.0*	225.0	-	-	-	-	-	-	-	-	-	228.0	-	
54	87.5*	221.0	-	-	-	-	-	-	-	-	-	228.0	-	
58	79.0*	217.0	-	-	-	-	-	-	-	-	-	228.0	-	
62	71.0*	213.0	-	-	-	-	-	-	-	-	-	224.0	-	
66	64.5*	194.0	232.0	-	-	-	-	-	-	-	-	219.0	-	
70	58.0*	177.0	232.0	-	-	-	-	-	-	-	-	214.0	-	
74	51.5*	161.0	211.0	-	-	-	-	-	-	-	-	209.0	-	
78	46.1*	148.0	191.0	-	-	-	-	-	-	-	-	203.0	-	
82	41.2*	135.0	174.0	-	-	-	-	-	-	-	-	198.0	-	
84	38.9*	128.0	167.0	-	-	-	-	-	-	-	-	195.5	-	
86	31.0	120.0	160.0	-	-	-	-	-	-	-	-	193.0	-	
88	29.1	112.0	153.0	195.0	-	-	-	-	-	-	-	189.5	-	
90	-	-	146.0	187.0	-	-	-	-	-	-	-	186.0	-	
94	-	-	135.0	170.0	-	-	-	-	-	-	-	173.0	-	
98	-	-	124.0	156.0	-	-	-	-	-	-	-	161.0	-	
100	-	-	119.0	149.0	-	-	-	-	-	-	-	155.5	-	
102	-	-	-	143.0	-	-	-	-	-	-	-	150.0	-	
106	-	-	-	132.0	-	-	-	-	-	-	-	137.0	-	
108	-	-	-	127.0	132.0	-	-	-	-	-	-	130.5	-	
110	-	-	-	122.0	128.0	-	-	-	-	-	-	124.0	-	
114	-	-	-	-	121.0	-	-	-	-	-	-	111.0	-	
118	-	-	-	-	115.0	-	-	-	-	-	-	100.0	-	
120	-	-	-	-	112.0	-	-	-	-	-	-	94.2	-	
122	-	-	-	-	-	-	-	-	-	-	-	88.5	-	
124	-	-	-	-	-	-	-	-	-	-	-	83.0	-	
126	-	-	-	-	-	-	-	-	-	-	-	81.5	78.5	
130	-	-	-	-	-	-	-	-	-	-	-	77.0	72.5	
134	-	-	-	-	-	-	-	-	-	-	-	-	64.0	
138	-	-	-	-	-	-	-	-	-	-	-	-	54.0	
36	136.0*	181.0*	-	-	-	-	-	-	-	-	-	-	-	
38	127.0*	180.0*	-	-	-	-	-	-	-	-	-	-	-	
42	113.0*	176.0*	-	-	-	-	-	-	-	-	-	-	-	
44	106.0*	185.0	-	-	-	-	-	-	-	-	-	-	183.0	
46	100.0*	185.0	-	-	-	-	-	-	-	-	-	-	183.0	
50	89.5*	183.0	-	-	-	-	-	-	-	-	-	-	183.0	
54	80.0*	180.0	-	-	-	-	-	-	-	-	-	-	183.0	
58	71.5*	178.0	-	-	-	-	-	-	-	-	-	-	183.0	
62	64.5*	175.0	-	-	-	-	-	-	-	-	-	-	183.0	
66	58.0*	173.0	-	-	-	-	-	-	-	-	-	-	182.0	
70	52.0*	170.0	-	-	-	-	-	-	-	-	-	-	178.0	
72	49.4*	167.0	178.0	-	-	-	-	-	-	-	-	-	176.5	
74	46.8*	159.0	178.0	-	-	-	-	-	-	-	-	-	175.0	
78	41.9*	146.0	178.0	-	-	-	-	-	-	-	-	-	172.0	
82	37.5*	134.0	173.0	-	-	-	-	-	-	-	-	-	169.0	
86	33.2*	123.0	157.0	-	-	-	-	-	-	-	-	-	166.0	
90	29.0*	113.5	144.0	-	-	-	-	-	-	-	-	-	162.0	
94	25.4*	103.7	132.0	-	-	-	-	-	-	-	-	-	159.0	
96	23.7*	98.5	127.0	159.0	-	-	-	-	-	-	-	-	157.0	
98	16.9	92.0	122.0	154.0	-	-	-	-	-	-	-	-	155.0	
100	15.5	85.5	117.0	147.0	-	-	-	-	-	-	-	-	152.5	
102	-	-	112.0	141.0	-	-	-	-	-	-	-	-	150.0	
106	-	-	104.0	130.0	-	-	-	-	-	-	-	-	140.0	
110	-	-	96.5	119.0	-	-	-	-	-	-	-	-	131.0	
112	-	-	92.5	115.0	-	-	-	-	-	-	-	-	125.0	
114	-	-	-	110.0	-	-	-	-	-	-	-	-	119.0	
118	-	-	-	102.0	110.0	-	-	-	-	-	-	-	107.0	
122	-	-	-	94.5	104.0	-	-	-	-	-	-	-	97.0	
126	-	-	-	-	98.5	-	-	-	-	-	-	-	86.5	
130	-	-	-	-	93.5	-	-	-	-	-	-	-	76.5	
132	-	-	-	-	91.5	-	-	-	-	-	-	-	71.7	
134	-	-	-	-	-	-	-	-	-	-	-	-	67.0	
136	-	-	-	-	-	-	-	-	-	-	-	65.5	64.2	
138	-	-	-	-	-	-	-	-	-	-	-	64.0	61.5	
140	-	-	-	-	-	-	-	-	-	-	-	62.5	58.5	
142	-	-	-	-	-	-	-	-	-	-	-	-	55.5	
146	-	-	-	-	-	-	-	-	-	-	-	-	46.9	
150	-	-	-	-	-	-	-	-	-	-	-	-	37.9	



ラフィングジブは6m間隔が標準です。

*メインブーム角度88°

メインブーム角度88°、85°、75°、65°、55°、45°以外のブーム位置での性能は、クレーン制御システムIC-1により計算されます。

SL付きラフィングフライジブ

295t + 60t		19 - 30m		10.5m		9.8m/s		360°		ISO	
66m + 108m		SWSL		SFSL		72m + 36m		SWSL		SFSL	
0t		0t - 640t		0t - 640t		0t - 640t		0t - 640t		0t - 640t	
88°/85°		88°/85°		75°		65°		55°		45°	
m	t	t	t	t	t	t	t	t	t	t	t
40	111.0*	141.0*	-	-	-	-	-	-	-	-	-
42	104.0*	140.0*	-	-	-	-	-	-	-	-	-
46	92.5*	138.0*	-	-	-	-	-	-	-	-	-
48	87.0*	142.0	-	-	-	-	-	-	-	142.0	-
50	82.0*	142.0	-	-	-	-	-	-	-	142.0	-
54	73.0*	140.0	-	-	-	-	-	-	-	142.0	-
58	65.0*	139.0	-	-	-	-	-	-	-	141.0	-
62	57.5*	137.0	-	-	-	-	-	-	-	140.0	-
66	51.5*	135.0	-	-	-	-	-	-	-	138.0	-
70	45.8*	134.0	-	-	-	-	-	-	-	137.0	-
74	40.6*	132.0	-	-	-	-	-	-	-	135.0	-
78	35.9*	131.0	131.0	-	-	-	-	-	-	133.0	-
82	31.6*	127.0	131.0	-	-	-	-	-	-	131.0	-
86	27.7*	119.0	131.0	-	-	-	-	-	-	129.0	-
90	24.0*	109.0	130.0	-	-	-	-	-	-	126.0	-
94	20.4*	100.2	128.0	-	-	-	-	-	-	124.0	-
98	17.1*	92.7	117.0	-	-	-	-	-	-	122.0	-
100	15.5*	89.0	112.0	-	-	-	-	-	-	121.0	-
102	14.0*	85.5	108.0	-	-	-	-	-	-	120.0	-
104	12.6*	82.0	103.0	114.0	-	-	-	-	-	119.0	-
106	11.3*	77.5	99.5	114.0	-	-	-	-	-	118.0	-
108	10.1*	73.0	95.5	114.0	-	-	-	-	-	116.5	-
110	-	68.0	92.0	114.0	-	-	-	-	-	115.0	-
112	-	63.0	88.0	110.0	-	-	-	-	-	114.0	-
114	-	-	84.5	105.0	-	-	-	-	-	113.0	-
118	-	-	78.5	97.5	-	-	-	-	-	110.0	-
122	-	-	72.5	90.0	-	-	-	-	-	100.0	-
126	-	-	-	83.0	92.0	-	-	-	-	91.0	-
130	-	-	-	77.0	86.5	-	-	-	-	81.5	-
134	-	-	-	71.0	82.0	-	-	-	-	72.5	-
138	-	-	-	-	77.5	-	-	-	-	63.5	-
142	-	-	-	-	73.5	-	-	-	-	55.5	-
144	-	-	-	-	71.5	-	-	-	-	52.2	-
146	-	-	-	-	-	-	-	-	-	51.0	50.0
150	-	-	-	-	-	-	-	-	-	48.7	45.8
152	-	-	-	-	-	-	-	-	-	47.5	41.9
154	-	-	-	-	-	-	-	-	-	-	38.1
158	-	-	-	-	-	-	-	-	-	-	30.4
162	-	-	-	-	-	-	-	-	-	-	22.5

	0t	100t	180t	240t	340t	440t	540t	640t
--	----	------	------	------	------	------	------	------

ラフィングジブは6m間隔が標準です。

*メインブーム角度88°

メインブーム角度88°、85°、75°、65°、55°、45°以外のブーム位置での性能は、クレーン制御システムIC-1により計算されます。

295t + 60t		19 - 30m		10.5m		9.8m/s		360°		ISO	
72m + 48m		SWSL		SFSL		72m + 60m		SWSL		SFSL	
0t		0t - 640t		0t - 640t		0t		0t - 640t		0t - 640t	
88°/85°		88°/85°		75°		65°		55°		45°	
m	t	t	t	t	t	t	t	t	t	t	t
22	282.0*	390.0*	-	-	-	-	-	-	-	-	-
24	260.0*	385.0*	-	-	-	-	-	-	-	-	-
26	241.0*	376.0*	-	-	-	-	-	-	-	-	-
28	224.0*	409.0	-	-	-	-	-	-	-	397.0	-
30	209.0*	405.0	-	-	-	-	-	-	-	397.0	-
34	183.0*	392.0	-	-	-	-	-	-	-	397.0	-
38	163.0*	378.0	-	-	-	-	-	-	-	397.0	-
42	146.0*	365.0	-	-	-	-	-	-	-	397.0	-
46	129.0*	326.0	-	-	-	-	-	-	-	392.0	-
48	121.0*	306.0	414.0	-	-	-	-	-	-	384.0	-
50	114.0*	288.0	414.0	-	-	-	-	-	-	375.0	-
52	107.0*	272.0	407.0	-	-	-	-	-	-	366.0	-
54	94.0	257.0	380.0	-	-	-	-	-	-	359.0	-
58	-	-	331.0	-	-	-	-	-	-	345.0	-
62	-	-	292.0	-	-	-	-	-	-	315.0	-
66	-	-	261.0	-	-	-	-	-	-	288.0	-
67	-	-	254.0	285.0	-	-	-	-	-	282.0	-
68	-	-	247.0	280.0	-	-	-	-	-	276.0	-
70	-	-	-	271.0	-	-	-	-	-	264.0	-
74	-	-	-	254.0	-	-	-	-	-	244.0	-
78	-	-	-	239.0	-	-	-	-	-	225.0	-
80	-	-	-	232.0	-	-	-	-	-	216.5	-
82	-	-	-	-	-	-	-	-	-	208.0	-
83	-	-	-	-	206.0	-	-	-	-	204.2	-
86	-	-	-	-	197.0	-	-	-	-	193.0	-
90	-	-	-	-	187.0	-	-	-	-	174.0	-
94	-	-	-	-	-	-	-	-	-	156.0	-
97	-	-	-	-	-	-	-	-	144.0	143.2	-
98	-	-	-	-	-	-	-	-	142.0	139.0	-
100	-	-	-	-	-	-	-	-	138.0	130.5	-
102	-	-	-	-	-	-	-	-	-	122.0	-
106	-	-	-	-	-	-	-	-	-	109.0	-
26	227.0*	317.0*	-	-	-	-	-	-	-	-	-
28	211.0*	311.0*	-	-	-	-	-	-	-	-	-
30	197.0*	305.0*	-	-	-	-	-	-	-	-	-
32	184.0*	330.0	-	-	-	-	-	-	-	-	321.0
34	173.0*	328.0	-	-	-	-	-	-	-	-	321.0
38	153.0*	320.0	-	-	-	-	-	-	-	-	321.0
42	137.0*	311.0	-	-	-	-	-	-	-	-	321.0
46	123.0*	302.0	-	-	-	-	-	-	-	-	321.0
50	111.0*	293.0	-	-	-	-	-	-	-	-	321.0
54	101.0*	270.0	335.0	-	-	-	-	-	-	-	311.0
58	90.5*	243.0	333.0	-	-	-	-	-	-	-	301.0
62	81.5*	220.0	307.0	-	-	-	-	-	-	-	288.0
66	67.0	193.0	274.0	-	-	-	-	-	-	-	279.0
70	-	-	246.0	-	-	-	-	-	-	-	269.0
74	-	-	223.0	251.0	-	-	-	-	-	-	249.0
78	-	-	203.0	236.0	-	-	-	-	-	-	230.0
82	-	-	-	222.0	-	-	-	-	-	-	213.0
86	-	-	-	209.0	-	-	-	-	-	-	197.0
90	-	-	-	198.0	-	-	-	-	-	-	183.0
92	-	-	-	-	178.0	-	-	-	-	-	176.5
94	-	-	-	-	173.0	-	-	-	-	-	170.0
98	-	-	-	-	165.0	-	-	-	-	-	156.0
102	-	-	-	-	157.0	-	-	-	-	-	140.0
106	-	-	-	-	-	-	-	-	-	-	125.0
108	-	-	-	-	-	-	-	-	120.0	118.0	-
110	-	-	-	-	-	-	-	-	117.0	111.0	-
111	-	-	-	-	-	-	-	-	115.0	107.6	-
114	-	-	-	-	-	-	-	-	-	97.5	-
118	-	-	-	-	-	-	-	-	-	89.5	-

ラフィングジブは6m間隔が標準です。

*メインブーム角度88°

メインブーム角度88°、85°、75°、65°、55°、45°以外のブーム位置での性能は、クレーン制御システムIC-1により計算されます。

SL付きラフィングフライジブ

295t + 60t		19 - 30m		10.5m		9.8m/s		360°		ISO	
72m + 72m		SWSL		SFSL		72m + 84m		SWSL		SFSL	
0t		0t - 640t		0t - 640t		0t		0t - 640t		0t - 640t	
88°/85°		88°/85°		75°		65°		55°		45°	
m	t	t	t	t	t	t	t	t	t	t	t
30	185.0*	257.0*	-	-	-	-	-	-	-	-	-
34	162.0*	249.0*	-	-	-	-	-	-	-	-	-
36	153.0*	266.0	-	-	-	-	-	-	-	260.0	-
38	144.0*	266.0	-	-	-	-	-	-	-	260.0	-
42	128.0*	261.0	-	-	-	-	-	-	-	260.0	-
46	115.0*	256.0	-	-	-	-	-	-	-	260.0	-
50	104.0*	250.0	-	-	-	-	-	-	-	260.0	-
54	94.0*	244.0	-	-	-	-	-	-	-	260.0	-
58	85.5*	238.0	-	-	-	-	-	-	-	256.0	-
60	81.5*	235.0	272.0	-	-	-	-	-	-	252.5	-
62	77.5*	224.0	272.0	-	-	-	-	-	-	249.0	-
66	71.0*	204.0	269.0	-	-	-	-	-	-	242.0	-
70	64.0*	186.0	251.0	-	-	-	-	-	-	234.0	-
74	57.5*	166.0	227.0	-	-	-	-	-	-	228.0	-
78	45.6	143.0	206.0	-	-	-	-	-	-	221.0	-
82	-	-	188.0	217.0	-	-	-	-	-	215.0	-
86	-	-	172.0	204.0	-	-	-	-	-	199.0	-
90	-	-	157.0	193.0	-	-	-	-	-	185.0	-
94	-	-	-	183.0	-	-	-	-	-	172.0	-
98	-	-	-	172.0	-	-	-	-	-	160.0	-
102	-	-	-	158.0	151.0	-	-	-	-	149.0	-
106	-	-	-	-	144.0	-	-	-	-	137.0	-
110	-	-	-	-	137.0	-	-	-	-	123.0	-
112	-	-	-	-	133.0	-	-	-	-	116.5	-
114	-	-	-	-	-	-	-	-	-	110.0	-
118	-	-	-	-	-	-	-	-	99.5	98.5	-
122	-	-	-	-	-	-	-	94.5	86.5	86.5	-
126	-	-	-	-	-	-	-	-	-	77.5	-
130	-	-	-	-	-	-	-	-	-	71.0	-
34	150.0*	208.0*	-	-	-	-	-	-	-	-	-
38	132.0*	202.0*	-	-	-	-	-	-	-	-	-
42	117.0*	216.0	-	-	-	-	-	-	-	211.0	-
46	105.0*	212.0	-	-	-	-	-	-	-	211.0	-
50	94.0*	208.0	-	-	-	-	-	-	-	211.0	-
54	84.5*	205.0	-	-	-	-	-	-	-	211.0	-
58	76.0*	201.0	-	-	-	-	-	-	-	211.0	-
62	69.0*	197.0	-	-	-	-	-	-	-	210.0	-
66	62.0*	193.0	216.0	-	-	-	-	-	-	206.0	-
70	56.5*	179.0	216.0	-	-	-	-	-	-	202.0	-
74	51.0*	164.0	216.0	-	-	-	-	-	-	198.0	-
78	45.5*	150.0	200.0	-	-	-	-	-	-	194.0	-
82	40.5*	137.5	182.0	-	-	-	-	-	-	188.0	-
84	38.2*	131.0	173.0	-	-	-	-	-	-	185.5	-
86	29.7	123.0	166.0	-	-	-	-	-	-	183.0	-
88	27.8	115.0	159.0	-	-	-	-	-	-	181.0	-
90	-	-	152.0	184.0	-	-	-	-	-	179.0	-
94	-	-	140.0	174.0	-	-	-	-	-	169.0	-
98	-	-	129.0	165.0	-	-	-	-	-	157.0	-
102	-	-	118.0	152.0	-	-	-	-	-	146.0	-
106	-	-	-	140.0	-	-	-	-	-	136.0	-
110	-	-	-	129.0	-	-	-	-	-	127.0	-
112	-	-	-	124.0	123.0	-	-	-	-	121.0	-
114	-	-	-	119.0	120.0	-	-	-	-	115.0	-
118	-	-	-	-	114.0	-	-	-	-	103.0	-
122	-	-	-	-	108.0	-	-	-	-	92.5	-
124	-	-	-	-	105.0	-	-	-	-	87.2	-
126	-	-	-	-	-	-	-	-	-	82.0	-
130	-	-	-	-	-	-	-	-	75.0	71.5	-
134	-	-	-	-	-	-	-	-	71.0	62.5	-
138	-	-	-	-	-	-	-	-	-	57.5	-
142	-	-	-	-	-	-	-	-	-	49.6	-



ラフィングジブは6m間隔が標準です。

*メインブーム角度88°

メインブーム角度88°、85°、75°、65°、55°、45°以外のブーム位置での性能は、クレーン制御システムIC-1により計算されます。

295t + 60t		19 - 30m		10.5m		9.8m/s		360°		ISO														
72m + 96m		SWSL						SFSL		72m + 108m														
0t		0t - 640t						0t		0t - 640t														
88°/85°		88°/85°		75°		65°		55°		45°		88°/85°		88°/85°		75°		65°		55°		45°		
m	t	t	t	t	t	t	t	t	t	m	t	t	t	t	t	t	t	t	t	m	t	t	t	
36	131.0*	167.0*	-	-	-	-	-	-	-	40	107.0*	133.0*	-	-	-	-	-	-	-	42	101.0*	132.0*	-	-
38	123.0*	167.0*	-	-	-	-	-	-	-	46	89.0*	130.0*	-	-	-	-	-	-	-	46	89.0*	130.0*	-	-
42	109.0*	164.0*	-	-	-	-	-	-	-	50	79.0*	134.0	-	-	-	-	-	-	-	50	79.0*	134.0	-	-
46	97.0*	173.0	-	-	-	-	-	170.0	-	54	70.0*	132.0	-	-	-	-	-	-	-	54	70.0*	132.0	-	-
50	86.5*	170.0	-	-	-	-	-	170.0	-	58	62.5*	131.0	-	-	-	-	-	-	-	58	62.5*	131.0	-	-
54	77.0*	168.0	-	-	-	-	-	170.0	-	62	55.5*	129.0	-	-	-	-	-	-	-	62	55.5*	129.0	-	-
58	69.0*	166.0	-	-	-	-	-	170.0	-	66	49.3*	127.0	-	-	-	-	-	-	-	66	49.3*	127.0	-	-
62	62.0*	163.0	-	-	-	-	-	170.0	-	70	43.7*	125.0	-	-	-	-	-	-	-	70	43.7*	125.0	-	-
66	55.5*	161.0	-	-	-	-	-	170.0	-	74	38.6*	123.0	-	-	-	-	-	-	-	74	38.6*	123.0	-	-
70	50.0*	158.0	-	-	-	-	-	167.0	-	78	34.0*	121.0	124.0	-	-	-	-	-	-	78	34.0*	121.0	124.0	-
72	47.3*	157.0	168.0	-	-	-	-	166.0	-	82	29.9*	119.0	124.0	-	-	-	-	-	-	82	29.9*	119.0	124.0	-
74	44.8*	156.0	168.0	-	-	-	-	165.0	-	86	26.0*	116.5	124.0	-	-	-	-	-	-	86	26.0*	116.5	124.0	-
78	40.1*	148.0	168.0	-	-	-	-	162.0	-	90	22.5*	110.5	124.0	-	-	-	-	-	-	90	22.5*	110.5	124.0	-
82	35.8*	136.0	168.0	-	-	-	-	159.0	-	94	19.2*	102.0	124.0	-	-	-	-	-	-	94	19.2*	102.0	124.0	-
86	31.9*	125.0	164.0	-	-	-	-	157.0	-	96	17.7*	98.0	124.0	-	-	-	-	-	-	96	17.7*	98.0	124.0	-
90	28.3*	115.5	150.0	-	-	-	-	153.0	-	98	16.2*	94.2	122.0	-	-	-	-	-	-	98	16.2*	94.2	122.0	-
94	24.9*	105.5	138.0	-	-	-	-	150.0	-	102	13.4*	87.0	112.0	-	-	-	-	-	-	102	13.4*	87.0	112.0	-
96	23.2*	100.0	132.0	-	-	-	-	148.5	-	104	12.1*	83.5	107.0	-	-	-	-	-	-	104	12.1*	83.5	107.0	-
98	15.8	94.0	127.0	150.0	-	-	-	147.0	-	106	-	79.0	103.0	109.0	-	-	-	-	-	106	-	79.0	103.0	109.0
100	14.4	88.0	121.0	150.0	-	-	-	145.5	-	108	-	74.5	99.0	109.0	-	-	-	-	-	108	-	74.5	99.0	109.0
102	-	-	117.0	150.0	-	-	-	144.0	-	110	-	69.5	95.0	109.0	-	-	-	-	-	110	-	69.5	95.0	109.0
106	-	-	108.0	137.0	-	-	-	137.0	-	112	-	64.5	91.5	109.0	-	-	-	-	-	112	-	64.5	91.5	109.0
110	-	-	100.0	126.0	-	-	-	127.0	-	114	-	-	88.0	109.0	-	-	-	-	-	114	-	-	88.0	109.0
112	-	-	96.0	121.0	-	-	-	122.5	-	118	-	-	81.0	103.0	-	-	-	-	-	118	-	-	81.0	103.0
114	-	-	-	117.0	-	-	-	118.0	-	122	-	-	75.0	95.0	-	-	-	-	-	122	-	-	75.0	95.0
118	-	-	-	108.0	-	-	-	110.0	-	124	-	-	72.0	91.5	-	-	-	-	-	124	-	-	72.0	91.5
120	-	-	-	104.0	106.0	-	-	105.0	-	126	-	-	88.0	-	-	-	-	-	-	126	-	-	88.0	-
122	-	-	-	100.0	103.0	-	-	100.0	-	130	-	-	81.0	85.5	-	-	-	-	-	130	-	-	81.0	85.5
124	-	-	-	96.0	100.0	-	-	94.7	-	134	-	-	75.0	80.5	-	-	-	-	-	134	-	-	75.0	80.5
126	-	-	-	-	97.5	-	-	89.5	-	136	-	-	72.5	78.5	-	-	-	-	-	136	-	-	72.5	78.5
130	-	-	-	-	92.5	-	-	80.0	-	138	-	-	-	76.0	-	-	-	-	-	138	-	-	-	76.0
134	-	-	-	-	87.5	-	-	70.5	-	142	-	-	-	72.0	-	-	-	-	-	142	-	-	-	72.0
136	-	-	-	-	85.5	-	-	66.0	-	146	-	-	-	68.5	-	-	-	-	-	146	-	-	-	68.5
138	-	-	-	-	-	-	-	61.5	-	148	-	-	-	66.5	-	-	-	-	-	148	-	-	-	66.5
140	-	-	-	-	-	-	-	59.5	57.0	150	-	-	-	-	-	-	-	-	-	150	-	-	-	-
142	-	-	-	-	-	-	-	58.0	52.5	154	-	-	-	-	-	-	-	-	-	154	-	-	-	-
146	-	-	-	-	-	-	-	54.5	47.9	156	-	-	-	-	-	-	-	-	-	156	-	-	-	-
150	-	-	-	-	-	-	-	42.3	42.3	158	-	-	-	-	-	-	-	-	-	158	-	-	-	-
154	-	-	-	-	-	-	-	33.9	33.9	162	-	-	-	-	-	-	-	-	-	162	-	-	-	-
										166	-	-	-	-	-	-	-	-	-	166	-	-	-	-



ラフィングジブは6m間隔が標準です。

*メインブーム角度88°

メインブーム角度88°、85°、75°、65°、55°、45°以外のブーム位置での性能は、クレーン制御システムIC-1により計算されます。

SL付きラフィングフライジブ

295t + 60t		19 - 30m		10.5m		9.8m/s		360°		ISO	
78m + 36m		SWSL						SFSL		78m + 48m	
0t		0t - 640t						0t - 640t		0t - 640t	
88°/85°		88°/85°		75°		65°		55°		45°	
m	t	t	t	t	t	t	t	t	t	t	t
20	318.0*	449.0*	-	-	-	-	-	-	-	-	-
22	291.0*	436.0*	-	-	-	-	-	-	-	-	-
24	269.0*	422.0*	-	-	-	-	-	-	-	-	-
26	249.0*	469.0	-	-	-	-	-	-	-	460.0	-
28	231.0*	459.0	-	-	-	-	-	-	-	460.0	-
30	216.0*	449.0	-	-	-	-	-	-	-	460.0	-
34	190.0*	429.0	-	-	-	-	-	-	-	460.0	-
38	170.0*	410.0	-	-	-	-	-	-	-	460.0	-
40	159.0*	380.0	-	-	-	-	-	-	-	460.0	-
42	138.0	353.0	-	-	-	-	-	-	-	451.0	-
44	129.0	329.0	463.0	-	-	-	-	-	-	439.0	-
46	-	-	463.0	-	-	-	-	-	-	427.0	-
50	-	-	427.0	-	-	-	-	-	-	408.0	-
54	-	-	373.0	-	-	-	-	-	-	372.0	-
58	-	-	323.0	-	-	-	-	-	-	337.0	-
61	-	-	-	316.0	-	-	-	-	-	314.5	-
62	-	-	-	311.0	-	-	-	-	-	307.0	-
66	-	-	-	289.0	-	-	-	-	-	280.0	-
70	-	-	-	270.0	-	-	-	-	-	257.0	-
71	-	-	-	266.0	-	-	-	-	-	251.7	-
74	-	-	-	-	-	-	-	-	-	236.0	-
77	-	-	-	-	224.0	-	-	-	-	222.5	-
78	-	-	-	-	220.0	-	-	-	-	218.0	-
82	-	-	-	-	208.0	-	-	-	-	201.0	-
86	-	-	-	-	-	-	-	-	-	184.0	-
90	-	-	-	-	-	-	-	-	-	164.0	-
91	-	-	-	-	-	-	-	-	-	159.2	161.0
93	-	-	-	-	-	-	-	-	-	149.7	156.0
94	-	-	-	-	-	-	-	-	-	145.0	-
98	-	-	-	-	-	-	-	-	-	127.0	-
102	-	-	-	-	-	-	-	-	-	112.0	-
22	273.0*	362.0*	-	-	-	-	-	-	-	-	368.0
24	252.0*	358.0*	-	-	-	-	-	-	-	-	368.0
26	233.0*	349.0*	-	-	-	-	-	-	-	-	368.0
28	217.0*	340.0*	-	-	-	-	-	-	-	-	368.0
30	203.0*	377.0	-	-	-	-	-	-	-	-	368.0
34	178.0*	364.0	-	-	-	-	-	-	-	-	368.0
38	158.0*	351.0	-	-	-	-	-	-	-	-	368.0
42	142.0*	338.0	-	-	-	-	-	-	-	-	368.0
46	128.0*	326.0	-	-	-	-	-	-	-	-	367.0
50	113.0*	292.0	386.0	-	-	-	-	-	-	-	355.0
52	106.0*	275.0	386.0	-	-	-	-	-	-	-	345.0
54	92.0	260.0	379.0	-	-	-	-	-	-	-	339.0
56	87.0	240.0	370.0	-	-	-	-	-	-	-	333.0
58	-	-	348.0	-	-	-	-	-	-	-	327.0
62	-	-	305.0	-	-	-	-	-	-	-	310.0
66	-	-	271.0	-	-	-	-	-	-	-	284.0
68	-	-	257.0	-	-	-	-	-	-	-	272.0
69	-	-	-	268.0	-	-	-	-	-	-	266.0
70	-	-	-	264.0	-	-	-	-	-	-	260.0
74	-	-	-	247.0	-	-	-	-	-	-	239.0
78	-	-	-	232.0	-	-	-	-	-	-	220.0
82	-	-	-	219.0	-	-	-	-	-	-	203.0
86	-	-	-	-	-	-	-	-	-	-	188.0
87	-	-	-	-	-	-	187.0	-	-	-	184.5
90	-	-	-	-	-	-	179.0	-	-	-	174.0
94	-	-	-	-	-	-	170.0	-	-	-	161.0
98	-	-	-	-	-	-	-	-	-	-	144.0
102	-	-	-	-	-	-	-	-	-	131.0	128.0
104	-	-	-	-	-	-	-	-	-	127.0	120.5
106	-	-	-	-	-	-	-	-	-	-	113.0
110	-	-	-	-	-	-	-	-	-	-	98.5
114	-	-	-	-	-	-	-	-	-	-	89.5

0t 100t 180t 240t 340t 440t 540t 640t

ラフィングジブは6m間隔が標準です。

*メインブーム角度88°

メインブーム角度88°、85°、75°、65°、55°、45°以外のブーム位置での性能は、クレーン制御システムIC-1により計算されます。

295t + 60t		19 - 30m		10.5m		9.8m/s		360°		ISO	
78m + 60m		SWSL		SFSL		78m + 72m		SWSL		SFSL	
Ot		Ot - 640t		Ot - 640t		Ot		Ot - 640t		Ot - 640t	
88°/85°		88°/85°		75°		65°		55°		45°	
m	t	t	t	t	t	t	t	t	t	t	t
26	220.0*	293.0*	-	-	-	-	-	-	-	-	-
28	205.0*	290.0*	-	-	-	-	-	-	-	-	-
30	191.0*	285.0*	-	-	-	-	-	-	-	-	-
34	168.0*	307.0	-	-	-	-	-	-	-	299.0	-
38	149.0*	298.0	-	-	-	-	-	-	-	299.0	-
42	133.0*	290.0	-	-	-	-	-	-	-	299.0	-
46	120.0*	282.0	-	-	-	-	-	-	-	299.0	-
50	108.0*	273.0	-	-	-	-	-	-	-	299.0	-
54	98.5*	265.0	-	-	-	-	-	-	-	293.0	-
56	94.0*	259.0	314.0	-	-	-	-	-	-	288.5	-
58	90.0*	246.0	313.0	-	-	-	-	-	-	284.0	-
62	81.0*	222.0	307.0	-	-	-	-	-	-	273.0	-
66	65.5	195.0	285.0	-	-	-	-	-	-	265.0	-
70	-	-	255.0	-	-	-	-	-	-	257.0	-
74	-	-	231.0	-	-	-	-	-	-	245.0	-
77	-	-	215.0	233.0	-	-	-	-	-	230.7	-
78	-	-	210.0	229.0	-	-	-	-	-	226.0	-
80	-	-	200.0	222.0	-	-	-	-	-	217.5	-
82	-	-	-	216.0	-	-	-	-	-	209.0	-
86	-	-	-	204.0	-	-	-	-	-	193.0	-
90	-	-	-	193.0	-	-	-	-	-	179.0	-
94	-	-	-	183.0	-	-	-	-	-	166.0	-
96	-	-	-	-	162.0	-	-	-	-	160.0	-
98	-	-	-	-	158.0	-	-	-	-	154.0	-
102	-	-	-	-	150.0	-	-	-	-	144.0	-
104	-	-	-	-	146.0	-	-	-	-	137.0	-
106	-	-	-	-	-	-	-	-	-	130.0	-
110	-	-	-	-	-	-	-	-	-	116.0	-
112	-	-	-	-	-	-	-	-	-	111.0	109.5
114	-	-	-	-	-	-	-	-	-	108.0	103.0
116	-	-	-	-	-	-	-	-	-	105.0	96.5
118	-	-	-	-	-	-	-	-	-	-	90.0
122	-	-	-	-	-	-	-	-	-	-	78.5
126	-	-	-	-	-	-	-	-	-	-	72.5

78m + 72m		SWSL		SFSL							
Ot		Ot - 640t		Ot - 640t							
88°/85°		88°/85°		75°		65°		55°		45°	
m	t	t	t	t	t	t	t	t	t	t	t
30	179.0*	240.0*	-	-	-	-	-	-	-	-	-
34	157.0*	233.0*	-	-	-	-	-	-	-	-	-
38	139.0*	250.0	-	-	-	-	-	-	-	-	243.0
42	124.0*	244.0	-	-	-	-	-	-	-	-	243.0
46	111.0*	239.0	-	-	-	-	-	-	-	-	243.0
50	100.0*	233.0	-	-	-	-	-	-	-	-	243.0
54	91.0*	228.0	-	-	-	-	-	-	-	-	243.0
58	82.5*	222.0	-	-	-	-	-	-	-	-	241.0
62	75.0*	217.0	254.0	-	-	-	-	-	-	-	235.0
66	68.5*	207.0	254.0	-	-	-	-	-	-	-	230.0
70	63.0*	189.0	250.0	-	-	-	-	-	-	-	224.0
74	57.0*	166.0	236.0	-	-	-	-	-	-	-	216.0
78	44.1	143.0	214.0	-	-	-	-	-	-	-	211.0
82	-	-	196.0	-	-	-	-	-	-	-	205.0
86	-	-	179.0	198.0	-	-	-	-	-	-	195.0
90	-	-	163.0	187.0	-	-	-	-	-	-	181.0
92	-	-	152.0	182.0	-	-	-	-	-	-	174.5
94	-	-	-	177.0	-	-	-	-	-	-	168.0
98	-	-	-	168.0	-	-	-	-	-	-	156.0
102	-	-	-	160.0	-	-	-	-	-	-	145.0
104	-	-	-	156.0	-	-	-	-	-	-	140.0
106	-	-	-	-	137.0	-	-	-	-	-	135.0
110	-	-	-	-	130.0	-	-	-	-	-	125.0
114	-	-	-	-	124.0	-	-	-	-	-	114.0
116	-	-	-	-	122.0	-	-	-	-	-	108.0
118	-	-	-	-	-	-	-	-	-	-	102.0
122	-	-	-	-	-	-	-	-	-	91.5	90.5
126	-	-	-	-	-	-	-	-	-	86.5	79.5
130	-	-	-	-	-	-	-	-	-	-	68.5
134	-	-	-	-	-	-	-	-	-	-	61.5

Ot		100t	180t	240t	340t	440t	540t	640t
----	--	------	------	------	------	------	------	------

ラフィングジブは6m間隔が標準です。

*メインブーム角度88°

メインブーム角度88°、85°、75°、65°、55°、45°以外のブーム位置での性能は、クレーン制御システムIC-1により計算されます。

SL付きラフィングフライジブ

295t + 60t		19 - 30m		10.5m		9.8m/s		360°		ISO	
78m + 84m						78m + 96m					
SWSL						SWSL					
SFSL						SFSL					
0t		0t - 640t				0t		0t - 640t			
88°/85°		88°/85°		75°		65°		55°		45°	
m	t	t	t	t	t	t	t	t	t	t	t
34	145.0*	195.0*	-	-	-	-	-	-	-	-	-
38	128.0*	190.0*	-	-	-	-	-	-	-	-	-
42	114.0*	202.0	-	-	-	-	-	-	-	198.0	-
46	101.0*	199.0	-	-	-	-	-	-	-	198.0	-
50	91.0*	195.0	-	-	-	-	-	-	-	198.0	-
54	81.5*	192.0	-	-	-	-	-	-	-	198.0	-
58	73.5*	188.0	-	-	-	-	-	-	-	198.0	-
62	66.5*	184.0	-	-	-	-	-	-	-	197.0	-
66	60.0*	180.0	-	-	-	-	-	-	-	194.0	-
68	57.0*	179.0	202.0	-	-	-	-	-	-	192.0	-
70	54.0*	177.0	202.0	-	-	-	-	-	-	190.0	-
74	49.1*	168.0	202.0	-	-	-	-	-	-	187.0	-
78	44.5*	154.0	202.0	-	-	-	-	-	-	183.0	-
82	39.9*	139.5	190.0	-	-	-	-	-	-	178.0	-
84	37.6*	131.0	182.0	-	-	-	-	-	-	176.0	-
86	28.3	123.0	174.0	-	-	-	-	-	-	174.0	-
88	26.4	115.0	166.0	-	-	-	-	-	-	172.0	-
90	-	-	159.0	-	-	-	-	-	-	170.0	-
92	-	-	153.0	173.0	-	-	-	-	-	167.5	-
94	-	-	147.0	168.0	-	-	-	-	-	165.0	-
98	-	-	135.0	159.0	-	-	-	-	-	153.0	-
102	-	-	122.0	151.0	-	-	-	-	-	142.0	-
104	-	-	114.0	147.0	-	-	-	-	-	137.0	-
106	-	-	-	143.0	-	-	-	-	-	132.0	-
110	-	-	-	136.0	-	-	-	-	-	123.0	-
114	-	-	-	128.0	115.0	-	-	-	-	114.0	-
116	-	-	-	123.0	112.0	-	-	-	-	109.5	-
118	-	-	-	-	110.0	-	-	-	-	105.0	-
122	-	-	-	-	104.0	-	-	-	-	95.0	-
126	-	-	-	-	100.0	-	-	-	-	84.5	-
128	-	-	-	-	98.0	-	-	-	-	79.5	-
130	-	-	-	-	-	-	-	-	-	74.5	-
134	-	-	-	-	-	-	-	-	-	68.0	65.0
138	-	-	-	-	-	-	-	-	-	64.5	55.5
142	-	-	-	-	-	-	-	-	-	-	48.8
146	-	-	-	-	-	-	-	-	-	-	44.3
36	127.0*	157.0*	-	-	-	-	-	-	-	-	-
38	119.0*	157.0*	-	-	-	-	-	-	-	-	-
42	105.0*	153.0*	-	-	-	-	-	-	-	-	-
46	93.5*	162.0	-	-	-	-	-	-	-	-	159.0
50	83.5*	160.0	-	-	-	-	-	-	-	-	159.0
54	74.5*	158.0	-	-	-	-	-	-	-	-	159.0
58	66.5*	156.0	-	-	-	-	-	-	-	-	159.0
62	59.5*	153.0	-	-	-	-	-	-	-	-	159.0
66	53.5*	151.0	-	-	-	-	-	-	-	-	159.0
70	47.8*	148.0	-	-	-	-	-	-	-	-	158.0
74	42.8*	146.0	158.0	-	-	-	-	-	-	-	155.0
78	38.2*	143.0	158.0	-	-	-	-	-	-	-	153.0
82	34.0*	138.0	158.0	-	-	-	-	-	-	-	151.0
86	30.2*	129.5	158.0	-	-	-	-	-	-	-	149.5
90	26.7*	118.5	158.0	-	-	-	-	-	-	-	148.0
94	23.4*	106.5	145.0	-	-	-	-	-	-	-	146.0
96	21.9*	100.0	139.0	-	-	-	-	-	-	-	142.0
98	13.9	93.7	134.0	-	-	-	-	-	-	-	139.0
100	12.6	87.5	128.0	141.0	-	-	-	-	-	-	138.0
102	-	-	123.0	141.0	-	-	-	-	-	-	137.0
106	-	-	114.0	139.0	-	-	-	-	-	-	133.0
110	-	-	106.0	131.0	-	-	-	-	-	-	123.0
114	-	-	94.5	125.0	-	-	-	-	-	-	115.0
118	-	-	-	116.0	-	-	-	-	-	-	106.0
122	-	-	-	108.0	-	-	-	-	-	-	99.0
124	-	-	-	104.0	97.0	-	-	-	-	-	95.0
126	-	-	-	100.0	94.5	-	-	-	-	-	91.0
128	-	-	-	96.5	92.0	-	-	-	-	-	86.2
130	-	-	-	-	90.0	-	-	-	-	-	81.5
134	-	-	-	-	85.5	-	-	-	-	-	72.5
138	-	-	-	-	81.0	-	-	-	-	-	63.5
140	-	-	-	-	79.0	-	-	-	-	-	59.2
142	-	-	-	-	-	-	-	-	-	-	55.0
144	-	-	-	-	-	-	-	-	-	53.0	51.0
146	-	-	-	-	-	-	-	-	-	51.5	47.1
150	-	-	-	-	-	-	-	-	-	48.8	41.1
154	-	-	-	-	-	-	-	-	-	-	37.1
158	-	-	-	-	-	-	-	-	-	-	29.2

0t 100t 180t 240t 340t 440t 540t 640t

ラフィングジブは6m間隔が標準です。

*メインブーム角度88°

メインブーム角度88°、85°、75°、65°、55°、45°以外のブーム位置での性能は、クレーン制御システムIC-1により計算されます。

295t + 60t		19 - 30m		10.5m		9.8m/s		360°		ISO	
78m + 108m		SWSL		SFSL		84m + 36m		SWSL		SFSL	
0t		0t - 640t		0t - 640t		0t		0t - 640t		0t - 640t	
88°/85°		88°/85°		75°		65°		55°		45°	
m	t	t	t	t	t	t	t	t	t	t	t
40	103.0*	126.0*	-	-	-	-	-	-	-	-	-
42	97.0*	125.0*	-	-	-	-	-	-	-	-	-
46	85.5*	123.0*	-	-	-	-	-	-	-	-	-
50	76.0*	127.0	-	-	-	-	-	-	-	127.0	-
54	67.0*	126.0	-	-	-	-	-	-	-	127.0	-
58	59.5*	125.0	-	-	-	-	-	-	-	126.0	-
62	53.0*	123.0	-	-	-	-	-	-	-	126.0	-
66	47.0*	121.0	-	-	-	-	-	-	-	125.0	-
70	41.5*	119.0	-	-	-	-	-	-	-	124.0	-
74	36.6*	117.0	-	-	-	-	-	-	-	123.0	-
78	32.1*	115.0	-	-	-	-	-	-	-	121.0	-
80	30.0*	115.0	119.0	-	-	-	-	-	-	120.0	-
82	28.0*	114.0	119.0	-	-	-	-	-	-	119.0	-
86	24.3*	111.5	119.0	-	-	-	-	-	-	117.0	-
90	20.8*	106.5	119.0	-	-	-	-	-	-	115.0	-
92	19.2*	103.0	119.0	-	-	-	-	-	-	113.5	-
94	17.6*	99.7	119.0	-	-	-	-	-	-	112.0	-
98	14.7*	93.2	118.0	-	-	-	-	-	-	110.0	-
102	12.0*	86.5	118.0	-	-	-	-	-	-	108.0	-
104	10.7*	83.0	114.0	-	-	-	-	-	-	107.0	-
106	-	78.5	109.0	-	-	-	-	-	-	106.0	-
108	-	74.0	105.0	104.0	-	-	-	-	-	105.0	-
110	-	69.0	101.0	104.0	-	-	-	-	-	104.0	-
112	-	64.0	97.5	104.0	-	-	-	-	-	102.5	-
114	-	-	93.5	104.0	-	-	-	-	-	101.0	-
118	-	-	86.5	104.0	-	-	-	-	-	99.5	-
122	-	-	80.0	103.0	-	-	-	-	-	97.5	-
126	-	-	70.5	95.5	-	-	-	-	-	90.5	-
130	-	-	-	88.5	-	-	-	-	-	83.5	-
134	-	-	-	81.5	78.0	-	-	-	-	76.0	-
138	-	-	-	76.0	73.5	-	-	-	-	67.5	-
142	-	-	-	-	69.5	-	-	-	-	59.5	-
146	-	-	-	-	66.0	-	-	-	-	51.5	-
150	-	-	-	-	62.5	-	-	-	-	44.2	-
154	-	-	-	-	-	-	-	-	-	38.5	36.9
158	-	-	-	-	-	-	-	-	-	35.9	31.6
160	-	-	-	-	-	-	-	-	-	34.7	29.5
162	-	-	-	-	-	-	-	-	-	-	27.5
166	-	-	-	-	-	-	-	-	-	-	21.5
170	-	-	-	-	-	-	-	-	-	-	14.5

	0t	100t	180t	240t	340t	440t	540t	640t
--	----	------	------	------	------	------	------	------

ラフィングジブは6m間隔が標準です。

*メインブーム角度88°

メインブーム角度88°、85°、75°、65°、55°、45°以外のブーム位置での性能は、クレーン制御システムIC-1により計算されます。

SL付きラフィングフライジブ

295t + 60t		19 - 30m		10.5m		9.8m/s		360°		ISO	
84m + 48m						84m + 60m					
SWSL						SWSL					
0t						0t - 640t					
88°/85° 88°/85° 75° 65° 55° 45°						88°/85° 88°/85° 75° 65° 55° 45°					
m	t	t	t	t	t	m	t	t	t	t	t
24	243.0*	330.0*	-	-	-	26	212.0*	270.0*	-	-	-
26	226.0*	322.0*	-	-	-	28	198.0*	268.0*	-	-	-
28	210.0*	314.0*	-	-	-	30	185.0*	263.0*	-	-	-
30	196.0*	347.0	-	-	-	34	162.0*	281.0	-	-	275.0
34	173.0*	335.0	-	-	-	38	144.0*	275.0	-	-	275.0
38	154.0*	323.0	-	-	-	42	129.0*	267.0	-	-	275.0
42	138.0*	310.0	-	-	-	46	116.0*	259.0	-	-	275.0
46	124.0*	298.0	-	-	-	50	105.0*	251.0	-	-	275.0
50	112.0*	288.0	-	-	-	54	95.5*	243.0	-	-	271.0
52	105.0*	279.0	353.0	-	-	58	87.0*	234.0	289.0	-	264.0
54	90.0	263.0	352.0	-	-	62	79.5*	225.0	284.0	-	256.0
56	85.0	247.0	348.0	-	-	66	63.5	199.0	279.0	-	246.0
58	-	-	342.0	-	-	68	60.0	182.0	275.0	-	242.5
62	-	-	320.0	-	-	70	-	-	266.0	-	239.0
66	-	-	283.0	-	-	74	-	-	239.0	-	232.0
70	-	-	253.0	-	-	78	-	-	217.0	-	221.0
72	-	-	-	248.0	-	79	-	-	212.0	219.0	216.7
74	-	-	-	240.0	-	82	-	-	198.0	209.0	204.0
78	-	-	-	225.0	-	86	-	-	-	197.0	189.0
82	-	-	-	212.0	-	90	-	-	-	187.0	175.0
84	-	-	-	206.0	-	94	-	-	-	177.0	162.0
86	-	-	-	-	-	96	-	-	-	172.0	156.0
90	-	-	-	-	-	98	-	-	-	-	150.0
94	-	-	-	-	171.0	99	-	-	-	148.0	147.2
97	-	-	-	-	162.0	102	-	-	-	143.0	139.0
98	-	-	-	-	156.0	106	-	-	-	136.0	129.0
102	-	-	-	-	-	108	-	-	-	133.0	123.5
106	-	-	-	-	-	110	-	-	-	-	118.0
109	-	-	-	-	119.0	114	-	-	-	-	105.0
110	-	-	-	-	115.0	116	-	-	-	-	99.2
114	-	-	-	-	-	118	-	-	-	-	93.5
118	-	-	-	-	-	120	-	-	-	-	87.5
						122	-	-	-	-	81.5
						126	-	-	-	-	70.0
						130	-	-	-	-	62.0

	0t	100t	180t	240t	340t	440t	540t	640t
--	----	------	------	------	------	------	------	------

ラフィングジブは6m間隔が標準です。

*メインブーム角度88°

メインブーム角度88°、85°、75°、65°、55°、45°以外のブーム位置での性能は、クレーン制御システムIC-1により計算されます。

295t + 60t		19 - 30m		10.5m		9.8m/s		360°		ISO	
84m + 72m		SWSL						SFSL		84m + 84m	
0t		0t - 640t						0t - 640t		SFSL	
88°/85°		88°/85°		75°		65°		55°		45°	
m	t	t	t	t	t	t	t	t	t	t	t
30	173.0*	220.0*	-	-	-	-	-	-	-	-	-
34	152.0*	215.0*	-	-	-	-	-	-	-	-	-
38	135.0*	230.0	-	-	-	-	-	-	-	224.0	-
42	120.0*	225.0	-	-	-	-	-	-	-	224.0	-
46	108.0*	220.0	-	-	-	-	-	-	-	224.0	-
50	97.5*	215.0	-	-	-	-	-	-	-	224.0	-
54	88.0*	209.0	-	-	-	-	-	-	-	224.0	-
58	80.0*	204.0	-	-	-	-	-	-	-	224.0	-
62	72.5*	199.0	-	-	-	-	-	-	-	219.0	-
64	69.5*	195.0	233.0	-	-	-	-	-	-	216.5	-
66	66.5*	192.0	233.0	-	-	-	-	-	-	214.0	-
70	60.5*	185.0	232.0	-	-	-	-	-	-	210.0	-
74	55.5*	169.0	226.0	-	-	-	-	-	-	205.0	-
78	42.4	147.0	222.0	-	-	-	-	-	-	198.0	-
82	-	-	202.0	-	-	-	-	-	-	193.0	-
86	-	-	185.0	-	-	-	-	-	-	188.0	-
88	-	-	177.0	187.0	-	-	-	-	-	182.5	-
90	-	-	170.0	181.0	-	-	-	-	-	177.0	-
94	-	-	150.0	172.0	-	-	-	-	-	164.0	-
98	-	-	-	163.0	-	-	-	-	-	152.0	-
102	-	-	-	154.0	-	-	-	-	-	141.0	-
106	-	-	-	147.0	-	-	-	-	-	131.0	-
108	-	-	-	-	127.0	-	-	-	-	126.0	-
110	-	-	-	-	124.0	-	-	-	-	121.0	-
114	-	-	-	-	118.0	-	-	-	-	112.0	-
118	-	-	-	-	113.0	-	-	-	-	103.0	-
120	-	-	-	-	110.0	-	-	-	-	97.7	-
122	-	-	-	-	-	-	-	-	-	92.5	-
126	-	-	-	-	-	-	-	-	-	81.5	-
128	-	-	-	-	-	-	-	-	80.0	76.5	-
130	-	-	-	-	-	-	-	-	78.0	71.5	-
134	-	-	-	-	-	-	-	-	-	61.0	-
138	-	-	-	-	-	-	-	-	-	52.0	-
142	-	-	-	-	-	-	-	-	-	47.8	-
34	140.0*	180.0*	-	-	-	-	-	-	-	-	-
38	124.0*	175.0*	-	-	-	-	-	-	-	-	-
42	110.0*	186.0	-	-	-	-	-	-	-	182.0	-
46	98.0*	184.0	-	-	-	-	-	-	-	182.0	-
50	87.5*	180.0	-	-	-	-	-	-	-	182.0	-
54	78.5*	177.0	-	-	-	-	-	-	-	182.0	-
58	71.0*	173.0	-	-	-	-	-	-	-	182.0	-
62	64.0*	169.0	-	-	-	-	-	-	-	182.0	-
66	57.5*	166.0	-	-	-	-	-	-	-	180.0	-
70	52.0*	162.0	186.0	-	-	-	-	-	-	177.0	-
74	47.0*	157.0	186.0	-	-	-	-	-	-	174.0	-
78	42.5*	152.0	186.0	-	-	-	-	-	-	171.0	-
82	38.4*	141.0	185.0	-	-	-	-	-	-	168.0	-
84	36.4*	133.0	182.0	-	-	-	-	-	-	164.5	-
86	26.6	125.0	179.0	-	-	-	-	-	-	163.0	-
88	24.9	117.0	172.0	-	-	-	-	-	-	161.5	-
90	-	-	164.0	-	-	-	-	-	-	160.0	-
94	-	-	151.0	-	-	-	-	-	-	157.0	-
96	-	-	145.0	158.0	-	-	-	-	-	153.0	-
98	-	-	139.0	154.0	-	-	-	-	-	149.0	-
102	-	-	129.0	145.0	-	-	-	-	-	138.0	-
104	-	-	121.0	142.0	-	-	-	-	-	133.0	-
106	-	-	-	138.0	-	-	-	-	-	128.0	-
110	-	-	-	131.0	-	-	-	-	-	118.0	-
114	-	-	-	125.0	-	-	-	-	-	110.0	-
118	-	-	-	119.0	103.0	-	-	-	-	101.0	-
122	-	-	-	-	98.5	-	-	-	-	94.0	-
126	-	-	-	-	93.5	-	-	-	-	85.5	-
130	-	-	-	-	89.5	-	-	-	-	75.5	-
132	-	-	-	-	87.5	-	-	-	-	71.0	-
134	-	-	-	-	-	-	-	-	-	66.5	-
138	-	-	-	-	-	-	-	-	60.0	57.5	-
142	-	-	-	-	-	-	-	-	57.0	48.7	-
146	-	-	-	-	-	-	-	-	-	41.5	-
150	-	-	-	-	-	-	-	-	-	37.2	-
154	-	-	-	-	-	-	-	-	-	29.5	-



ラフィングジブは6m間隔が標準です。

*メインブーム角度88°

メインブーム角度88°、85°、75°、65°、55°、45°以外のブーム位置での性能は、クレーン制御システムIC-1により計算されます。

SL付きラフィングフライジブ

295t + 60t		19 - 30m		10.5m		9.8m/s		360°		ISO	
84m + 96m		SWSL		SWSL		SWSL		SWSL		SFSL	
Ot		Ot - 640t		Ot - 640t		Ot - 640t		Ot - 640t		Ot - 640t	
88°/85°		88°/85°		75°		65°		55°		45°	
m	t	t	t	t	t	t	t	t	t	t	t
38	115.0*	145.0*	-	-	-	-	-	-	-	-	-
42	101.0*	142.0*	-	-	-	-	-	-	-	-	-
46	90.0*	150.0	-	-	-	-	-	-	-	147.0	-
50	80.0*	148.0	-	-	-	-	-	-	-	147.0	-
54	71.5*	146.0	-	-	-	-	-	-	-	147.0	-
58	63.5*	143.0	-	-	-	-	-	-	-	147.0	-
62	57.0*	141.0	-	-	-	-	-	-	-	147.0	-
66	51.0*	138.0	-	-	-	-	-	-	-	147.0	-
70	45.6*	136.0	-	-	-	-	-	-	-	146.0	-
74	40.7*	133.0	-	-	-	-	-	-	-	144.0	-
76	38.4*	132.0	146.0	-	-	-	-	-	-	143.0	-
78	36.2*	131.0	146.0	-	-	-	-	-	-	142.0	-
82	32.1*	127.0	146.0	-	-	-	-	-	-	140.0	-
86	28.4*	123.0	146.0	-	-	-	-	-	-	138.0	-
90	24.9*	117.5	146.0	-	-	-	-	-	-	136.0	-
94	21.8*	108.0	146.0	-	-	-	-	-	-	134.0	-
96	20.4*	102.0	143.0	-	-	-	-	-	-	131.0	-
98	11.7	95.7	137.0	-	-	-	-	-	-	130.0	-
100	10.5	89.5	132.0	-	-	-	-	-	-	129.0	-
102	-	-	127.0	-	-	-	-	-	-	128.0	-
104	-	-	122.0	124.0	-	-	-	-	-	127.0	-
106	-	-	117.0	124.0	-	-	-	-	-	126.0	-
110	-	-	108.0	123.0	-	-	-	-	-	119.0	-
114	-	-	99.5	120.0	-	-	-	-	-	111.0	-
116	-	-	93.0	117.0	-	-	-	-	-	106.5	-
118	-	-	-	114.0	-	-	-	-	-	102.0	-
122	-	-	-	108.0	-	-	-	-	-	95.0	-
126	-	-	-	103.0	-	-	-	-	-	87.5	-
128	-	-	-	101.0	86.0	-	-	-	-	84.2	-
130	-	-	-	97.5	84.0	-	-	-	-	81.0	-
134	-	-	-	-	80.0	-	-	-	-	73.0	-
138	-	-	-	-	76.0	-	-	-	-	64.0	-
142	-	-	-	-	73.0	-	-	-	-	56.0	-
146	-	-	-	-	-	-	-	-	-	48.1	-
148	-	-	-	-	-	-	-	-	-	46.2	44.2
150	-	-	-	-	-	-	-	-	-	44.8	40.3
154	-	-	-	-	-	-	-	-	-	42.0	33.0
158	-	-	-	-	-	-	-	-	-	-	28.7
162	-	-	-	-	-	-	-	-	-	-	23.4

84m + 108m		SWSL		SWSL		SWSL		SWSL		SFSL	
Ot		Ot - 640t		Ot - 640t		Ot - 640t		Ot - 640t		Ot - 640t	
88°/85°		88°/85°		75°		65°		55°		45°	
m	t	t	t	t	t	t	t	t	t	t	t
40	99.5*	117.0*	-	-	-	-	-	-	-	-	-
42	93.0*	117.0*	-	-	-	-	-	-	-	-	-
46	82.0*	114.0*	-	-	-	-	-	-	-	-	-
50	72.5*	119.0	-	-	-	-	-	-	-	-	118.0
54	64.0*	118.0	-	-	-	-	-	-	-	-	118.0
58	57.0*	116.0	-	-	-	-	-	-	-	-	118.0
62	50.5*	114.0	-	-	-	-	-	-	-	-	117.0
66	44.6*	113.0	-	-	-	-	-	-	-	-	117.0
70	39.3*	111.0	-	-	-	-	-	-	-	-	116.0
74	34.5*	109.0	-	-	-	-	-	-	-	-	116.0
78	30.2*	107.0	-	-	-	-	-	-	-	-	114.0
82	26.2*	106.0	112.0	-	-	-	-	-	-	-	112.0
86	22.5*	104.0	112.0	-	-	-	-	-	-	-	110.0
88	20.8*	103.0	112.0	-	-	-	-	-	-	-	109.0
90	19.1*	100.2	112.0	-	-	-	-	-	-	-	108.0
94	16.0*	94.5	112.0	-	-	-	-	-	-	-	106.0
98	13.1*	88.7	112.0	-	-	-	-	-	-	-	105.0
100	11.8*	86.0	112.0	-	-	-	-	-	-	-	104.0
102	-	83.2	112.0	-	-	-	-	-	-	-	103.0
106	-	77.7	112.0	-	-	-	-	-	-	-	101.0
108	-	75.0	108.0	-	-	-	-	-	-	-	99.0
110	-	70.2	104.0	97.5	-	-	-	-	-	-	98.0
112	-	65.5	100.0	97.5	-	-	-	-	-	-	97.0
114	-	-	96.0	97.5	-	-	-	-	-	-	96.0
118	-	-	89.0	97.5	-	-	-	-	-	-	94.0
122	-	-	82.5	97.5	-	-	-	-	-	-	92.0
126	-	-	74.5	97.0	-	-	-	-	-	-	86.5
128	-	-	69.5	94.5	-	-	-	-	-	-	83.0
130	-	-	-	92.5	-	-	-	-	-	-	79.5
134	-	-	-	85.5	-	-	-	-	-	-	73.0
136	-	-	-	82.5	71.5	-	-	-	-	-	70.0
138	-	-	-	79.5	69.5	-	-	-	-	-	67.0
142	-	-	-	74.0	66.0	-	-	-	-	-	59.0
146	-	-	-	-	62.0	-	-	-	-	-	51.5
150	-	-	-	-	58.5	-	-	-	-	-	44.5
154	-	-	-	-	55.5	-	-	-	-	-	37.3
158	-	-	-	-	-	-	-	-	-	31.9	30.4
162	-	-	-	-	-	-	-	-	-	29.5	23.6
166	-	-	-	-	-	-	-	-	-	27.3	18.6
170	-	-	-	-	-	-	-	-	-	-	14.7


Ot
100t
180t
240t
340t
440t
540t
640t

ラフィングジブは6m間隔が標準です。

*メインブーム角度88°

メインブーム角度88°、85°、75°、65°、55°、45°以外のブーム位置での性能は、クレーン制御システムIC-1により計算されます。

295t + 60t		19 - 30m		10.5m		9.8m/s		360°		ISO			
90m + 36m		SWSL						SFSL		90m + 48m			
0t		0t - 640t						0t		0t - 640t		SFSL	
88°/85°		88°/85°		75°		65°		55°		45°			
m	t	t	t	t	t	t	t	t	t	t	t	t	t
20	296.0*	375.0*	-	-	-	-	-	-	-	-	-	-	-
22	272.0*	364.0*	-	-	-	-	-	-	-	-	-	-	-
24	251.0*	353.0*	-	-	-	-	-	-	-	-	-	-	-
26	233.0*	394.0	-	-	-	-	-	-	-	-	381.0	-	-
28	217.0*	385.0	-	-	-	-	-	-	-	-	381.0	-	-
30	203.0*	376.0	-	-	-	-	-	-	-	-	381.0	-	-
34	179.0*	358.0	-	-	-	-	-	-	-	-	381.0	-	-
38	160.0*	341.0	-	-	-	-	-	-	-	-	381.0	-	-
40	152.0*	334.0	-	-	-	-	-	-	-	-	381.0	-	-
42	129.0	328.0	-	-	-	-	-	-	-	-	381.0	-	-
44	122.0	321.0	-	-	-	-	-	-	-	-	377.0	-	-
46	-	-	-	-	-	-	-	-	-	-	370.0	-	-
47	-	-	393.0	-	-	-	-	-	-	-	367.0	-	-
50	-	-	389.0	-	-	-	-	-	-	-	352.0	-	-
54	-	-	374.0	-	-	-	-	-	-	-	340.0	-	-
58	-	-	349.0	-	-	-	-	-	-	-	328.0	-	-
60	-	-	334.0	-	-	-	-	-	-	-	312.5	-	-
62	-	-	-	-	-	-	-	-	-	-	297.0	-	-
66	-	-	-	-	-	-	-	-	-	-	271.0	-	-
67	-	-	-	268.0	-	-	-	-	-	-	265.0	-	-
70	-	-	-	255.0	-	-	-	-	-	-	247.0	-	-
74	-	-	-	239.0	-	-	-	-	-	-	227.0	-	-
76	-	-	-	232.0	-	-	-	-	-	-	217.5	-	-
78	-	-	-	-	-	-	-	-	-	-	208.0	-	-
82	-	-	-	-	-	-	-	-	-	-	191.0	-	-
84	-	-	-	-	185.0	-	-	-	-	-	183.5	-	-
86	-	-	-	-	180.0	-	-	-	-	-	176.0	-	-
89	-	-	-	-	173.0	-	-	-	-	-	165.5	-	-
90	-	-	-	-	-	-	-	-	-	-	162.0	-	-
94	-	-	-	-	-	-	-	-	-	-	150.0	-	-
98	-	-	-	-	-	-	-	-	-	-	136.0	-	-
102	-	-	-	-	-	-	-	-	-	-	121.0	-	-
106	-	-	-	-	-	-	-	-	-	-	106.0	-	-
110	-	-	-	-	-	-	-	-	-	-	91.0	-	-
24	235.0*	303.0*	-	-	-	-	-	-	-	-	-	-	-
26	218.0*	295.0*	-	-	-	-	-	-	-	-	-	-	-
28	203.0*	288.0*	-	-	-	-	-	-	-	-	-	-	-
30	190.0*	316.0	-	-	-	-	-	-	-	-	-	309.0	-
34	167.0*	307.0	-	-	-	-	-	-	-	-	-	309.0	-
38	149.0*	296.0	-	-	-	-	-	-	-	-	-	309.0	-
42	133.0*	284.0	-	-	-	-	-	-	-	-	-	309.0	-
46	120.0*	272.0	-	-	-	-	-	-	-	-	-	309.0	-
50	109.0*	263.0	-	-	-	-	-	-	-	-	-	304.0	-
52	104.0*	258.0	-	-	-	-	-	-	-	-	-	300.0	-
54	87.5	254.0	321.0	-	-	-	-	-	-	-	296.0	-	-
56	83.0	249.0	317.0	-	-	-	-	-	-	-	291.0	-	-
58	-	-	313.0	-	-	-	-	-	-	-	286.0	-	-
62	-	-	303.0	-	-	-	-	-	-	-	274.0	-	-
66	-	-	293.0	-	-	-	-	-	-	-	265.0	-	-
70	-	-	263.0	-	-	-	-	-	-	-	251.0	-	-
72	-	-	249.0	-	-	-	-	-	-	-	240.5	-	-
74	-	-	-	-	-	-	232.0	-	-	-	230.0	-	-
78	-	-	-	-	-	-	218.0	-	-	-	211.0	-	-
82	-	-	-	-	-	-	205.0	-	-	-	194.0	-	-
86	-	-	-	-	-	-	194.0	-	-	-	179.0	-	-
90	-	-	-	-	-	-	-	-	-	-	165.0	-	-
94	-	-	-	-	-	-	-	-	155.0	-	152.0	-	-
98	-	-	-	-	-	-	-	-	147.0	-	141.0	-	-
100	-	-	-	-	-	-	-	-	143.0	-	135.5	-	-
102	-	-	-	-	-	-	-	-	-	-	130.0	-	-
106	-	-	-	-	-	-	-	-	-	-	119.0	-	-
110	-	-	-	-	-	-	-	-	-	-	106.0	108.0	-
113	-	-	-	-	-	-	-	-	-	-	96.2	104.0	-
114	-	-	-	-	-	-	-	-	-	-	93.0	-	-
118	-	-	-	-	-	-	-	-	-	-	80.5	-	-
122	-	-	-	-	-	-	-	-	-	-	68.0	-	-

0t 100t 180t 240t 340t 440t 540t 640t

ラフィングジブは6m間隔が標準です。

*メインブーム角度88°

メインブーム角度88°、85°、75°、65°、55°、45°以外のブーム位置での性能は、クレーン制御システムIC-1により計算されます。

SL付きラフィングフライジブ

295t + 60t		19 - 30m		10.5m		9.8m/s		360°		ISO	
90m + 60m		SWSL						SFSL		90m + 72m	
0t		0t - 640t						0t - 640t		SFSL	
88°/85°		88°/85°		75°		65°		55°		45°	
m	t	t	t	t	t	t	t	t	t	t	t
26	205.0*	249.0*	-	-	-	-	-	-	-	-	-
28	191.0*	247.0*	-	-	-	-	-	-	-	-	-
30	179.0*	242.0*	-	-	-	-	-	-	-	-	-
34	157.0*	259.0	-	-	-	-	-	-	252.0	-	-
38	140.0*	253.0	-	-	-	-	-	-	252.0	-	-
42	125.0*	245.0	-	-	-	-	-	-	252.0	-	-
46	112.0*	237.0	-	-	-	-	-	-	252.0	-	-
50	102.0*	229.0	-	-	-	-	-	-	252.0	-	-
54	92.5*	221.0	-	-	-	-	-	-	251.0	-	-
58	84.5*	215.0	-	-	-	-	-	-	245.0	-	-
60	80.5*	211.0	262.0	-	-	-	-	-	242.0	-	-
62	77.0*	208.0	262.0	-	-	-	-	-	239.0	-	-
64	74.0*	204.0	261.0	-	-	-	-	-	236.0	-	-
66	60.0	201.0	255.0	-	-	-	-	-	233.0	-	-
68	57.5	187.0	252.0	-	-	-	-	-	227.0	-	-
70	-	-	249.0	-	-	-	-	-	224.0	-	-
74	-	-	243.0	-	-	-	-	-	218.0	-	-
78	-	-	225.0	-	-	-	-	-	211.0	-	-
82	-	-	204.0	203.0	-	-	-	-	200.0	-	-
84	-	-	195.0	197.0	-	-	-	-	192.5	-	-
86	-	-	-	191.0	-	-	-	-	185.0	-	-
90	-	-	-	181.0	-	-	-	-	171.0	-	-
94	-	-	-	171.0	-	-	-	-	158.0	-	-
98	-	-	-	163.0	-	-	-	-	146.0	-	-
102	-	-	-	-	-	-	-	-	135.0	-	-
104	-	-	-	-	133.0	-	-	-	130.0	-	-
106	-	-	-	-	129.0	-	-	-	125.0	-	-
110	-	-	-	-	123.0	-	-	-	116.0	-	-
112	-	-	-	-	120.0	-	-	-	111.5	-	-
114	-	-	-	-	-	-	-	-	107.0	-	-
118	-	-	-	-	-	-	-	-	95.5	-	-
120	-	-	-	-	-	-	-	91.0	89.7	-	-
122	-	-	-	-	-	-	-	88.5	84.0	-	-
124	-	-	-	-	-	-	-	86.0	78.5	-	-
126	-	-	-	-	-	-	-	-	73.0	-	-
130	-	-	-	-	-	-	-	-	62.5	-	-
134	-	-	-	-	-	-	-	-	52.5	-	-
30	168.0*	203.0*	-	-	-	-	-	-	-	-	-
34	147.0*	198.0*	-	-	-	-	-	-	-	-	-
38	130.0*	211.0	-	-	-	-	-	-	-	206.0	-
42	116.0*	207.0	-	-	-	-	-	-	-	206.0	-
46	104.0*	202.0	-	-	-	-	-	-	-	206.0	-
50	94.0*	197.0	-	-	-	-	-	-	-	206.0	-
54	85.0*	192.0	-	-	-	-	-	-	-	206.0	-
58	77.0*	187.0	-	-	-	-	-	-	-	206.0	-
62	70.0*	181.0	-	-	-	-	-	-	-	203.0	-
66	64.0*	176.0	212.0	-	-	-	-	-	-	199.0	-
70	58.5*	170.0	212.0	-	-	-	-	-	-	195.0	-
74	53.5*	164.0	211.0	-	-	-	-	-	-	191.0	-
78	39.7	150.0	204.0	-	-	-	-	-	-	186.0	-
80	37.8	138.0	203.0	-	-	-	-	-	-	183.0	-
82	-	-	202.0	-	-	-	-	-	-	181.0	-
86	-	-	191.0	-	-	-	-	-	-	177.0	-
90	-	-	175.0	175.0	-	-	-	-	-	173.0	-
94	-	-	159.0	166.0	-	-	-	-	-	160.0	-
98	-	-	-	157.0	-	-	-	-	-	148.0	-
102	-	-	-	149.0	-	-	-	-	-	137.0	-
106	-	-	-	142.0	-	-	-	-	-	127.0	-
110	-	-	-	135.0	-	-	-	-	-	117.0	-
112	-	-	-	-	114.0	-	-	-	-	113.0	-
114	-	-	-	-	112.0	-	-	-	-	109.0	-
118	-	-	-	-	106.0	-	-	-	-	100.0	-
122	-	-	-	-	102.0	-	-	-	-	93.0	-
124	-	-	-	-	99.5	-	-	-	-	88.0	-
126	-	-	-	-	-	-	-	-	-	83.0	-
130	-	-	-	-	-	-	-	-	-	73.0	-
132	-	-	-	-	-	-	-	-	-	71.5	68.2
134	-	-	-	-	-	-	-	-	-	69.5	63.5
136	-	-	-	-	-	-	-	-	-	67.5	58.7
138	-	-	-	-	-	-	-	-	-	-	54.0
142	-	-	-	-	-	-	-	-	-	-	44.8
146	-	-	-	-	-	-	-	-	-	-	40.7

0t 100t 180t 240t 340t 440t 540t 640t

ラフィングジブは6m間隔が標準です。

*メインブーム角度88°

メインブーム角度88°、85°、75°、65°、55°、45°以外のブーム位置での性能は、クレーン制御システムIC-1により計算されます。

295t + 60t		19 - 30m		10.5m		9.8m/s		360°		ISO	
90m + 84m		SWSL						SFSL		90m + 96m	
0t		0t - 640t						SFSL		0t	
88°/85°		88°/85°		75°		65°		55°		45°	
m	t	t	t	t	t	t	t	m	t	t	t
34	135.0*	166.0*	-	-	-	-	-	38	110.0*	135.0*	-
38	119.0*	161.0*	-	-	-	-	-	42	97.5*	132.0*	-
42	106.0*	171.0	-	-	-	-	-	46	86.5*	137.0	-
46	94.5*	169.0	-	-	-	-	-	50	77.0*	136.0	-
50	84.5*	165.0	-	-	-	-	-	54	68.5*	134.0	-
54	75.5*	162.0	-	-	-	-	-	58	61.0*	131.0	-
58	68.0*	158.0	-	-	-	-	-	62	54.5*	129.0	-
62	61.0*	155.0	-	-	-	-	-	66	48.7*	126.0	-
66	55.0*	151.0	-	-	-	-	-	70	43.5*	124.0	-
70	49.9*	148.0	-	-	-	-	-	74	38.6*	121.0	-
72	47.4*	146.0	170.0	-	-	-	-	78	34.2*	119.0	133.0
74	45.0*	143.0	170.0	-	-	-	-	82	30.3*	116.0	133.0
78	40.5*	139.0	170.0	-	-	-	-	86	26.6*	112.0	133.0
82	36.5*	134.5	169.0	-	-	-	-	90	23.3*	108.5	133.0
84	34.6*	132.0	169.0	-	-	-	-	94	20.2*	105.0	132.0
86	24.1	125.5	168.0	-	-	-	-	96	18.8*	103.0	132.0
88	22.5	119.0	166.0	-	-	-	-	98	-	97.2	132.0
90	-	-	164.0	-	-	-	-	100	-	91.5	131.0
94	-	-	155.0	-	-	-	-	102	-	-	130.0
98	-	-	143.0	148.0	-	-	-	106	-	-	120.0
102	-	-	132.0	140.0	-	-	-	110	-	-	115.0
106	-	-	119.0	133.0	-	-	-	114	-	-	103.0
110	-	-	-	126.0	-	-	-	118	-	-	92.0
114	-	-	-	120.0	-	-	-	122	-	-	104.0
118	-	-	-	114.0	-	-	-	126	-	-	99.0
120	-	-	-	111.0	-	-	-	130	-	-	94.5
122	-	-	-	-	92.0	-	-	132	-	-	92.5
126	-	-	-	-	87.5	-	-	134	-	-	74.5
130	-	-	-	-	83.5	-	-	138	-	-	70.5
134	-	-	-	-	80.0	-	-	142	-	-	67.5
138	-	-	-	-	-	58.0	-	146	-	-	64.5
142	-	-	-	-	-	49.8	-	150	-	-	-
146	-	-	-	-	-	49.4	-	152	-	-	-
150	-	-	-	-	-	-	52.0	154	-	-	-
154	-	-	-	-	-	-	49.8	158	-	-	39.0
158	-	-	-	-	-	-	41.6	162	-	-	37.7
							33.5	166	-	-	35.2
							28.7	170	-	-	20.0
							23.7				15.9
											10.6

	0t	100t	180t	240t	340t	440t	540t	640t
--	----	------	------	------	------	------	------	------

ラフィングジブは6m間隔が標準です。

*メインブーム角度88°

メインブーム角度88°、85°、75°、65°、55°、45°以外のブーム位置での性能は、クレーン制御システムIC-1により計算されます。

SL付きラフィングフライジブ

295t + 60t		19 - 30m		10.5m		9.8m/s		360°		ISO	
90m + 108m		SWSL						SFSL		96m + 36m	
		0t - 640t									
		88°/85° 88°/85° 75° 65° 55° 45°									
m	t	t	t	t	t	t	t	t	m	t	t
40	95.5*	108.0*	-	-	-	-	-	-	20	286.0*	342.0*
42	89.5*	108.0*	-	-	-	-	-	-	22	263.0*	333.0*
46	78.5*	106.0*	-	-	-	-	-	-	24	243.0*	323.0*
50	69.5*	110.0	-	-	-	-	-	-	26	226.0*	355.0
54	61.5*	109.0	-	-	-	-	-	-	28	210.0*	351.0
58	54.0*	107.0	-	-	-	-	-	-	30	197.0*	343.0
62	48.0*	105.0	-	-	-	-	-	-	34	174.0*	326.0
66	42.3*	104.0	-	-	-	-	-	-	38	155.0*	310.0
70	37.1*	102.0	-	-	-	-	-	-	40	147.0*	304.0
74	32.4*	100.0	-	-	-	-	-	-	42	123.0	299.0
78	28.2*	98.5	-	-	-	-	-	-	46	111.0	287.0
82	24.3*	96.7	-	-	-	-	-	-	48	-	361.0
84	22.4*	96.0	104.0	-	-	-	-	-	50	-	357.0
86	20.7*	95.0	104.0	-	-	-	-	-	54	-	347.0
88	19.1*	94.0	104.0	-	-	-	-	-	58	-	334.0
90	17.5*	91.7	104.0	-	-	-	-	-	62	-	318.0
94	14.4*	87.5	104.0	-	-	-	-	-	66	-	-
98	11.6*	83.2	104.0	-	-	-	-	-	69	-	251.0
100	10.3*	81.0	104.0	-	-	-	-	-	70	-	247.0
102	-	79.0	104.0	-	-	-	-	-	74	-	231.0
106	-	74.7	103.0	-	-	-	-	-	78	-	217.0
108	-	72.5	103.0	-	-	-	-	-	82	-	-
110	-	69.7	103.0	-	-	-	-	-	86	-	-
112	-	67.0	103.0	-	-	-	-	-	88	-	166.0
114	-	-	99.0	89.5	-	-	-	-	90	-	162.0
118	-	-	91.5	89.5	-	-	-	-	93	-	156.0
122	-	-	84.5	89.5	-	-	-	-	94	-	-
126	-	-	78.0	89.5	-	-	-	-	98	-	-
128	-	-	73.5	89.5	-	-	-	-	102	-	-
130	-	-	-	88.0	-	-	-	-	104	-	-
134	-	-	-	83.5	-	-	-	-	106	-	117.0
138	-	-	-	79.5	-	-	-	-	110	-	114.0
140	-	-	-	77.5	62.0	-	-	-	114	-	-
142	-	-	-	76.0	60.5	-	-	-	118	-	-
144	-	-	-	74.5	59.0	-	-	-			
146	-	-	-	-	57.5	-	-	-			
150	-	-	-	-	54.5	-	-	-			
154	-	-	-	-	51.5	-	-	-			
158	-	-	-	-	48.8	-	-	-			
162	-	-	-	-	-	25.2	-	-			
166	-	-	-	-	-	23.0	-	-			
170	-	-	-	-	-	21.0	-	-			

0t 100t 180t 240t 340t 440t 540t 640t

ラフィングジブは6m間隔が標準です。

*メインブーム角度88°

メインブーム角度88°、85°、75°、65°、55°、45°以外のブーム位置での性能は、クレーン制御システムIC-1により計算されます。

295t + 60t		19 - 30m		10.5m		9.8m/s		360°		ISO				
96m + 48m		SWSL							SFSL		96m + 60m			
Ot		Ot - 640t						SFSL		Ot		Ot - 640t		
88°/85°		88°/85°		75°		65°		55°		45°				
m	t	t	t	t	t	t	t	t	t	m	t	t	t	
24	227.0*	277.0*	-	-	-	-	-	-	-	26	198.0*	229.0*	-	-
26	211.0*	270.0*	-	-	-	-	-	-	-	28	185.0*	226.0*	-	-
28	197.0*	263.0*	-	-	-	-	-	-	-	30	173.0*	222.0*	-	-
30	184.0*	290.0	-	-	-	-	-	-	281.0	34	152.0*	235.0	-	-
34	162.0*	282.0	-	-	-	-	-	-	281.0	38	135.0*	232.0	-	-
38	144.0*	270.0	-	-	-	-	-	-	281.0	42	121.0*	225.0	-	-
42	129.0*	259.0	-	-	-	-	-	-	281.0	46	109.0*	217.0	-	-
46	117.0*	248.0	-	-	-	-	-	-	281.0	50	98.5*	210.0	-	-
50	106.0*	240.0	-	-	-	-	-	-	280.0	54	89.5*	202.0	-	-
52	101.0*	235.0	-	-	-	-	-	-	276.0	58	81.5*	196.0	-	-
54	83.5	231.0	292.0	-	-	-	-	-	272.0	60	78.0*	193.0	237.0	-
56	79.5	227.0	292.0	-	-	-	-	-	268.0	62	74.5*	190.0	237.0	-
58	-	-	291.0	-	-	-	-	-	264.0	64	71.5*	187.0	237.0	-
62	-	-	279.0	-	-	-	-	-	254.0	66	56.5	184.0	235.0	-
66	-	-	272.0	-	-	-	-	-	245.0	68	54.0	181.0	234.0	-
70	-	-	264.0	-	-	-	-	-	237.0	70	-	-	231.0	-
74	-	-	245.0	-	-	-	-	-	225.0	74	-	-	223.0	-
77	-	-	-	214.0	-	-	-	-	211.5	78	-	-	219.0	-
78	-	-	-	211.0	-	-	-	-	207.0	82	-	-	211.0	-
82	-	-	-	198.0	-	-	-	-	190.0	84	-	-	202.0	-
86	-	-	-	187.0	-	-	-	-	174.0	86	-	-	184.0	-
90	-	-	-	177.0	-	-	-	-	160.0	90	-	-	174.0	-
94	-	-	-	-	-	-	-	-	147.0	94	-	-	165.0	-
97	-	-	-	-	-	140.0	-	-	138.7	98	-	-	156.0	-
98	-	-	-	-	-	139.0	-	-	136.0	100	-	-	152.0	-
102	-	-	-	-	-	132.0	-	-	125.0	102	-	-	-	-
104	-	-	-	-	-	129.0	-	-	120.0	106	-	-	-	122.0
106	-	-	-	-	-	-	-	-	115.0	110	-	-	-	116.0
110	-	-	-	-	-	-	-	-	106.0	114	-	-	-	111.0
114	-	-	-	-	-	-	-	95.5	94.0	116	-	-	-	108.0
117	-	-	-	-	-	-	-	92.0	85.0	118	-	-	-	-
118	-	-	-	-	-	-	-	-	82.0	122	-	-	-	-
122	-	-	-	-	-	-	-	-	70.5	126	-	-	-	-
126	-	-	-	-	-	-	-	-	59.0	128	-	-	-	78.0
130	-	-	-	-	-	-	-	-	51.0	130	-	-	-	76.0
										134	-	-	-	-
										138	-	-	-	-

ラフィングジブは6m間隔が標準です。
 Ot 100t 180t 240t 340t 440t 540t 640t

ラフィングジブは6m間隔が標準です。

*メインブーム角度88°

メインブーム角度88°、85°、75°、65°、55°、45°以外のブーム位置での性能は、クレーン制御システムIC-1により計算されます。

SL付きラフィングフライジブ

295t + 60t		19 - 30m		10.5m		9.8m/s		360°		ISO	
96m + 72m		SWSL						SFSL		96m + 84m	
Ot		Ot - 640t						SFSL		Ot	
88°/85°		88°/85°		75°		65°		55°		45°	
m	t	t	t	t	t	t	t	t	t	t	t
30	162.0*	187.0*	-	-	-	-	-	-	-	-	-
34	142.0*	182.0*	-	-	-	-	-	-	-	-	-
38	126.0*	176.0*	-	-	-	-	-	-	-	-	-
40	119.0*	192.0	-	-	-	-	-	-	-	189.0	-
42	112.0*	190.0	-	-	-	-	-	-	-	189.0	-
46	101.0*	185.0	-	-	-	-	-	-	-	189.0	-
50	91.0*	180.0	-	-	-	-	-	-	-	189.0	-
54	82.0*	175.0	-	-	-	-	-	-	-	189.0	-
58	74.5*	170.0	-	-	-	-	-	-	-	189.0	-
62	67.5*	165.0	-	-	-	-	-	-	-	187.0	-
66	61.5*	160.0	192.0	-	-	-	-	-	-	184.0	-
70	56.0*	156.0	192.0	-	-	-	-	-	-	181.0	-
74	51.0*	151.0	191.0	-	-	-	-	-	-	177.0	-
78	36.8	146.0	189.0	-	-	-	-	-	-	174.0	-
80	35.0	141.0	188.0	-	-	-	-	-	-	170.0	-
82	-	-	186.0	-	-	-	-	-	-	168.0	-
86	-	-	181.0	-	-	-	-	-	-	164.0	-
90	-	-	178.0	-	-	-	-	-	-	161.0	-
92	-	-	173.0	164.0	-	-	-	-	-	158.5	-
94	-	-	166.0	160.0	-	-	-	-	-	156.0	-
96	-	-	156.0	155.0	-	-	-	-	-	150.0	-
98	-	-	-	151.0	-	-	-	-	-	144.0	-
102	-	-	-	143.0	-	-	-	-	-	133.0	-
106	-	-	-	136.0	-	-	-	-	-	122.0	-
110	-	-	-	130.0	-	-	-	-	-	113.0	-
112	-	-	-	127.0	-	-	-	-	-	108.5	-
114	-	-	-	-	-	-	-	-	-	104.0	-
116	-	-	-	-	102.0	-	-	-	-	100.2	-
118	-	-	-	-	100.0	-	-	-	-	96.5	-
122	-	-	-	-	95.0	-	-	-	-	88.5	-
126	-	-	-	-	91.0	-	-	-	-	81.5	-
130	-	-	-	-	-	-	-	-	-	72.5	-
134	-	-	-	-	-	-	-	-	-	63.5	-
136	-	-	-	-	-	-	-	-	62.0	59.0	-
138	-	-	-	-	-	-	-	-	60.0	54.5	-
140	-	-	-	-	-	-	-	-	58.5	50.1	-
142	-	-	-	-	-	-	-	-	-	45.8	-
146	-	-	-	-	-	-	-	-	-	37.2	-
150	-	-	-	-	-	-	-	-	-	31.7	-
34	130.0*	151.0*	-	-	-	-	-	-	-	-	-
38	115.0*	148.0*	-	-	-	-	-	-	-	-	-
42	102.0*	144.0*	-	-	-	-	-	-	-	-	-
44	96.0*	156.0	-	-	-	-	-	-	-	-	154.0
46	91.0*	155.0	-	-	-	-	-	-	-	-	154.0
50	81.0*	151.0	-	-	-	-	-	-	-	-	154.0
54	72.5*	148.0	-	-	-	-	-	-	-	-	154.0
58	65.0*	144.0	-	-	-	-	-	-	-	-	154.0
62	58.5*	141.0	-	-	-	-	-	-	-	-	154.0
66	52.5*	137.0	-	-	-	-	-	-	-	-	153.0
70	47.5*	134.0	-	-	-	-	-	-	-	-	151.0
72	45.1*	132.0	154.0	-	-	-	-	-	-	-	150.0
74	42.8*	130.0	154.0	-	-	-	-	-	-	-	149.0
78	38.4*	127.0	154.0	-	-	-	-	-	-	-	147.0
82	34.5*	123.0	154.0	-	-	-	-	-	-	-	144.0
84	32.7*	121.0	153.0	-	-	-	-	-	-	-	143.0
86	21.4	119.0	152.0	-	-	-	-	-	-	-	142.0
90	18.4	110.5	151.0	-	-	-	-	-	-	-	137.0
92	17.0	104.0	150.0	-	-	-	-	-	-	-	136.0
94	-	-	147.0	-	-	-	-	-	-	-	135.0
98	-	-	145.0	-	-	-	-	-	-	-	132.0
100	-	-	141.0	127.0	-	-	-	-	-	-	131.0
102	-	-	136.0	127.0	-	-	-	-	-	-	130.0
106	-	-	125.0	126.0	-	-	-	-	-	-	120.0
108	-	-	117.0	123.0	-	-	-	-	-	-	115.0
110	-	-	-	120.0	-	-	-	-	-	-	110.0
114	-	-	-	114.0	-	-	-	-	-	-	102.0
118	-	-	-	109.0	-	-	-	-	-	-	93.5
122	-	-	-	104.0	-	-	-	-	-	-	86.0
124	-	-	-	101.0	-	-	-	-	-	-	82.5
126	-	-	-	-	81.0	-	-	-	-	-	79.0
130	-	-	-	-	77.0	-	-	-	-	-	72.0
134	-	-	-	-	73.5	-	-	-	-	-	65.5
138	-	-	-	-	70.5	-	-	-	-	-	57.0
142	-	-	-	-	-	-	-	-	-	-	49.2
146	-	-	-	-	-	-	-	-	43.7	-	41.3
150	-	-	-	-	-	-	-	-	41.0	-	33.6
154	-	-	-	-	-	-	-	-	-	-	26.0
158	-	-	-	-	-	-	-	-	-	-	19.1
162	-	-	-	-	-	-	-	-	-	-	14.9


Ot
100t
180t
240t
340t
440t
540t
640t

ラフィングジブは6m間隔が標準です。

*メインブーム角度88°

メインブーム角度88°、85°、75°、65°、55°、45°以外のブーム位置での性能は、クレーン制御システムIC-1により計算されます。

295t + 60t		19 - 30m		10.5m		9.8m/s		360°		ISO		
96m + 96m						96m + 108m						
		SWSL					SFSL					
		0t - 640t										
		88°/85°	88°/85°	75°	65°	55°	45°					
m	t	t	t	t	t	t	t	t	t	t	t	
38	106.0*	124.0*	-	-	-	-	-	-	-	-	-	
42	93.5*	121.0*	-	-	-	-	-	-	-	-	-	
46	83.0*	118.0*	-	-	-	-	-	-	-	-	-	
48	78.0*	125.0	-	-	-	-	-	-	-	124.0	-	
50	73.5*	125.0	-	-	-	-	-	-	-	124.0	-	
54	65.5*	123.0	-	-	-	-	-	-	-	124.0	-	
58	58.0*	120.0	-	-	-	-	-	-	-	124.0	-	
62	52.0*	117.0	-	-	-	-	-	-	-	124.0	-	
66	46.2*	115.0	-	-	-	-	-	-	-	124.0	-	
70	41.1*	113.0	-	-	-	-	-	-	-	124.0	-	
74	36.4*	110.0	-	-	-	-	-	-	-	123.0	-	
78	32.2*	108.0	121.0	-	-	-	-	-	-	121.0	-	
82	28.3*	105.5	121.0	-	-	-	-	-	-	118.0	-	
86	24.8*	102.5	121.0	-	-	-	-	-	-	116.0	-	
90	21.5*	99.5	121.0	-	-	-	-	-	-	114.0	-	
92	20.0*	98.0	121.0	-	-	-	-	-	-	113.0	-	
94	18.5*	96.5	120.0	-	-	-	-	-	-	112.0	-	
96	17.1*	95.0	120.0	-	-	-	-	-	-	110.5	-	
98	-	93.5	119.0	-	-	-	-	-	-	109.0	-	
100	-	92.0	119.0	-	-	-	-	-	-	107.5	-	
102	-	-	118.0	-	-	-	-	-	-	106.0	-	
106	-	-	118.0	-	-	-	-	-	-	103.0	-	
108	-	-	117.0	105.0	-	-	-	-	-	102.0	-	
110	-	-	114.0	105.0	-	-	-	-	-	101.0	-	
114	-	-	106.0	105.0	-	-	-	-	-	98.5	-	
118	-	-	96.5	104.0	-	-	-	-	-	95.0	-	
120	-	-	90.5	101.0	-	-	-	-	-	91.0	-	
122	-	-	-	99.0	-	-	-	-	-	87.0	-	
126	-	-	-	94.0	-	-	-	-	-	80.0	-	
130	-	-	-	89.5	-	-	-	-	-	73.0	-	
134	-	-	-	85.5	68.0	-	-	-	-	66.5	-	
138	-	-	-	-	64.5	-	-	-	-	60.5	-	
142	-	-	-	-	61.5	-	-	-	-	54.5	-	
146	-	-	-	-	58.5	-	-	-	-	47.2	-	
150	-	-	-	-	55.5	-	-	-	-	39.9	-	
154	-	-	-	-	-	-	-	-	-	32.8	-	
156	-	-	-	-	-	-	-	-	-	31.1	29.3	
158	-	-	-	-	-	-	-	-	-	29.9	25.8	
162	-	-	-	-	-	-	-	-	-	27.6	19.0	
166	-	-	-	-	-	-	-	-	-	-	12.3	
42	85.5*	99.0*	-	-	-	-	-	-	-	-	-	
46	75.0*	97.0*	-	-	-	-	-	-	-	-	-	
50	66.0*	95.0*	-	-	-	-	-	-	-	-	-	
52	62.2*	100.0	-	-	-	-	-	-	-	-	-	
54	58.5*	100.0	-	-	-	-	-	-	-	-	100.0	
58	51.5*	98.5	-	-	-	-	-	-	-	-	100.0	
62	45.4*	97.0	-	-	-	-	-	-	-	-	99.5	
66	39.8*	95.0	-	-	-	-	-	-	-	-	99.0	
70	34.7*	93.0	-	-	-	-	-	-	-	-	98.5	
74	30.2*	91.5	-	-	-	-	-	-	-	-	98.0	
78	26.1*	89.5	-	-	-	-	-	-	-	-	97.5	
82	22.3*	87.7	-	-	-	-	-	-	-	-	96.0	
84	20.5*	87.0	95.0	-	-	-	-	-	-	-	95.2	
86	18.8*	86.0	95.0	-	-	-	-	-	-	-	94.5	
90	15.6*	83.5	95.0	-	-	-	-	-	-	-	93.0	
94	12.7*	80.5	95.0	-	-	-	-	-	-	-	91.5	
96	11.3*	79.0	95.0	-	-	-	-	-	-	-	90.7	
98	-	77.2	95.0	-	-	-	-	-	-	-	90.0	
102	-	74.0	94.5	-	-	-	-	-	-	-	88.5	
106	-	71.0	94.5	-	-	-	-	-	-	-	87.0	
108	-	69.5	94.0	-	-	-	-	-	-	-	86.2	
110	-	67.7	94.0	-	-	-	-	-	-	-	85.5	
112	-	66.0	94.0	-	-	-	-	-	-	-	83.0	
114	-	-	93.5	-	-	-	-	-	-	-	82.0	
116	-	-	92.5	81.5	-	-	-	-	-	-	81.2	
118	-	-	91.0	81.5	-	-	-	-	-	-	80.5	
122	-	-	87.0	81.5	-	-	-	-	-	-	79.0	
126	-	-	80.5	81.5	-	-	-	-	-	-	77.5	
130	-	-	72.0	81.5	-	-	-	-	-	-	72.0	
134	-	-	-	79.0	-	-	-	-	-	-	65.5	
138	-	-	-	75.0	-	-	-	-	-	-	59.5	
142	-	-	-	71.5	-	-	-	-	-	-	54.0	
144	-	-	-	69.5	53.5	-	-	-	-	-	51.6	
146	-	-	-	68.0	52.0	-	-	-	-	-	49.2	
150	-	-	-	-	49.8	-	-	-	-	-	42.3	
154	-	-	-	-	46.8	-	-	-	-	-	35.6	
158	-	-	-	-	43.9	-	-	-	-	-	29.0	
160	-	-	-	-	42.6	-	-	-	-	-	25.8	
162	-	-	-	-	-	-	-	-	-	-	22.7	
166	-	-	-	-	-	-	-	-	-	-	17.8	
170	-	-	-	-	-	-	-	-	-	-	15.8	
174	-	-	-	-	-	-	-	-	-	-	14.0	

ラフィングジブは6m間隔が標準です。

*メインブーム角度88°

メインブーム角度88°、85°、75°、65°、55°、45°以外のブーム位置での性能は、クレーン制御システムIC-1により計算されます。

SL付きラフィングフライジブ

295t + 60t		19 - 30m		10.5m		9.8m/s		360°		ISO	
102m + 36m		SWSL		SFSL		102m + 48m		SWSL		SFSL	
Ot		Ot - 640t				Ot		Ot - 640t			
88°/85°		88°/85°		75°		65°		55°		45°	
m	t	t	t	t	t	t	t	t	t	t	t
20	276.0*	312.0*	-	-	-	-	-	-	-	-	-
22	254.0*	304.0*	-	-	-	-	-	-	-	-	-
24	235.0*	295.0*	-	-	-	-	-	-	-	-	-
26	218.0*	287.0*	-	-	-	-	-	-	-	-	-
28	203.0*	321.0	-	-	-	-	-	-	-	314.0	-
30	190.0*	314.0	-	-	-	-	-	-	-	314.0	-
34	168.0*	298.0	-	-	-	-	-	-	-	314.0	-
38	150.0*	284.0	-	-	-	-	-	-	-	314.0	-
40	143.0*	279.0	-	-	-	-	-	-	-	314.0	-
42	118.0	273.0	-	-	-	-	-	-	-	314.0	-
46	106.0	263.0	-	-	-	-	-	-	-	312.0	-
50	-	-	322.0	-	-	-	-	-	-	303.0	-
54	-	-	316.0	-	-	-	-	-	-	293.0	-
58	-	-	303.0	-	-	-	-	-	-	280.0	-
62	-	-	294.0	-	-	-	-	-	-	271.0	-
64	-	-	290.0	-	-	-	-	-	-	266.5	-
66	-	-	-	-	-	-	-	-	-	262.0	-
70	-	-	-	-	-	-	-	-	-	238.0	-
72	-	-	-	231.0	-	-	-	-	-	227.5	-
74	-	-	-	223.0	-	-	-	-	-	217.0	-
78	-	-	-	210.0	-	-	-	-	-	198.0	-
80	-	-	-	203.0	-	-	-	-	-	190.0	-
82	-	-	-	-	-	-	-	-	-	182.0	-
86	-	-	-	-	-	-	-	-	-	166.0	-
90	-	-	-	-	-	-	-	-	-	153.0	-
91	-	-	-	-	-	151.0	-	-	-	149.7	-
94	-	-	-	-	-	145.0	-	-	-	140.0	-
96	-	-	-	-	-	142.0	-	-	-	134.5	-
98	-	-	-	-	-	-	-	-	-	129.0	-
102	-	-	-	-	-	-	-	-	-	118.0	-
106	-	-	-	-	-	-	-	-	-	108.0	-
108	-	-	-	-	-	-	-	-	104.0	101.7	-
110	-	-	-	-	-	-	-	-	101.0	95.5	-
114	-	-	-	-	-	-	-	-	-	83.0	-
118	-	-	-	-	-	-	-	-	-	70.5	-
122	-	-	-	-	-	-	-	-	-	58.5	-
24	219.0*	253.0*	-	-	-	-	-	-	-	-	256.0
26	204.0*	247.0*	-	-	-	-	-	-	-	-	256.0
28	190.0*	241.0*	-	-	-	-	-	-	-	-	256.0
30	178.0*	235.0*	-	-	-	-	-	-	-	-	256.0
32	167.0*	262.0	-	-	-	-	-	-	-	-	256.0
34	157.0*	257.0	-	-	-	-	-	-	-	-	256.0
38	139.0*	247.0	-	-	-	-	-	-	-	-	256.0
42	125.0*	237.0	-	-	-	-	-	-	-	-	256.0
46	113.0*	227.0	-	-	-	-	-	-	-	-	256.0
50	102.0*	219.0	-	-	-	-	-	-	-	-	256.0
52	98.0*	215.0	-	-	-	-	-	-	-	-	253.0
54	79.0	211.0	-	-	-	-	-	-	-	-	250.0
56	75.5	208.0	262.0	-	-	-	-	-	-	-	247.0
58	72.0	204.0	262.0	-	-	-	-	-	-	-	244.0
62	-	-	258.0	-	-	-	-	-	-	-	237.0
66	-	-	245.0	-	-	-	-	-	-	-	227.0
70	-	-	239.0	-	-	-	-	-	-	-	221.0
74	-	-	234.0	-	-	-	-	-	-	-	214.0
76	-	-	231.0	-	-	-	-	-	-	-	208.0
78	-	-	-	-	-	-	-	-	-	-	202.0
79	-	-	-	-	-	200.0	-	-	-	-	197.7
82	-	-	-	-	-	191.0	-	-	-	-	185.0
86	-	-	-	-	-	180.0	-	-	-	-	170.0
90	-	-	-	-	-	170.0	-	-	-	-	156.0
92	-	-	-	-	-	166.0	-	-	-	-	149.5
94	-	-	-	-	-	-	-	-	-	-	143.0
98	-	-	-	-	-	-	-	-	-	-	131.0
100	-	-	-	-	-	-	127.0	-	-	-	126.0
102	-	-	-	-	-	-	124.0	-	-	-	121.0
106	-	-	-	-	-	-	118.0	-	-	-	111.0
108	-	-	-	-	-	-	115.0	-	-	-	106.5
110	-	-	-	-	-	-	-	-	-	-	102.0
114	-	-	-	-	-	-	-	-	-	-	93.5
118	-	-	-	-	-	-	-	-	-	-	82.5
119	-	-	-	-	-	-	-	-	-	83.0	79.7
120	-	-	-	-	-	-	-	-	-	81.5	77.0
122	-	-	-	-	-	-	-	-	-	-	71.5
126	-	-	-	-	-	-	-	-	-	-	61.0
130	-	-	-	-	-	-	-	-	-	-	50.5
134	-	-	-	-	-	-	-	-	-	-	42.7


Ot
100t
180t
240t
340t
440t
540t
640t

ラフィングジブは6m間隔が標準です。

*メインブーム角度88°

メインブーム角度88°、85°、75°、65°、55°、45°以外のブーム位置での性能は、クレーン制御システムIC-1により計算されます。

295t + 60t		19 - 30m		10.5m		9.8m/s		360°		ISO	
102m + 60m		SWSL		SFSL		102m + 72m		SWSL		SFSL	
0t		0t - 640t		0t - 640t		0t		0t - 640t		0t - 640t	
88°/85°		88°/85°		75°		65°		55°		45°	
m	t	t	t	t	t	t	t	t	t	t	t
28	178.0*	207.0*	-	-	-	-	-	-	-	-	-
30	167.0*	203.0*	-	-	-	-	-	-	-	-	-
34	147.0*	194.0*	-	-	-	-	-	-	-	-	-
36	138.0*	215.0	-	-	-	-	-	-	-	211.0	-
38	130.0*	212.0	-	-	-	-	-	-	-	211.0	-
42	117.0*	205.0	-	-	-	-	-	-	-	211.0	-
46	105.0*	198.0	-	-	-	-	-	-	-	211.0	-
50	95.0*	191.0	-	-	-	-	-	-	-	211.0	-
54	86.0*	184.0	-	-	-	-	-	-	-	211.0	-
58	78.5*	178.0	-	-	-	-	-	-	-	208.0	-
62	71.5*	173.0	213.0	-	-	-	-	-	-	204.0	-
64	68.5*	170.0	213.0	-	-	-	-	-	-	202.0	-
66	53.5	167.0	213.0	-	-	-	-	-	-	200.0	-
68	51.0	165.0	212.0	-	-	-	-	-	-	197.5	-
70	-	-	210.0	-	-	-	-	-	-	195.0	-
74	-	-	206.0	-	-	-	-	-	-	191.0	-
78	-	-	198.0	-	-	-	-	-	-	183.0	-
82	-	-	194.0	-	-	-	-	-	-	179.0	-
86	-	-	189.0	-	-	-	-	-	-	174.0	-
88	-	-	-	173.0	-	-	-	-	-	168.0	-
90	-	-	-	168.0	-	-	-	-	-	162.0	-
94	-	-	-	159.0	-	-	-	-	-	149.0	-
98	-	-	-	150.0	-	-	-	-	-	137.0	-
102	-	-	-	143.0	-	-	-	-	-	127.0	-
104	-	-	-	139.0	-	-	-	-	-	121.5	-
106	-	-	-	-	-	-	-	-	-	116.0	-
110	-	-	-	-	109.0	-	-	-	-	107.0	-
114	-	-	-	-	104.0	-	-	-	-	98.5	-
118	-	-	-	-	99.0	-	-	-	-	90.5	-
122	-	-	-	-	-	-	-	-	-	83.0	-
126	-	-	-	-	-	-	-	-	-	74.0	-
130	-	-	-	-	-	-	-	-	68.0	64.0	-
132	-	-	-	-	-	-	-	-	66.0	59.2	-
134	-	-	-	-	-	-	-	-	-	54.5	-
138	-	-	-	-	-	-	-	-	-	45.5	-
142	-	-	-	-	-	-	-	-	-	36.4	-
146	-	-	-	-	-	-	-	-	-	31.1	-
30	156.0*	171.0*	-	-	-	-	-	-	-	-	-
34	137.0*	167.0*	-	-	-	-	-	-	-	-	-
38	121.0*	160.0*	-	-	-	-	-	-	-	-	-
40	114.0*	176.0	-	-	-	-	-	-	-	-	173.0
42	108.0*	174.0	-	-	-	-	-	-	-	-	173.0
46	97.0*	169.0	-	-	-	-	-	-	-	-	173.0
50	87.5*	164.0	-	-	-	-	-	-	-	-	173.0
54	79.0*	159.0	-	-	-	-	-	-	-	-	173.0
58	71.5*	154.0	-	-	-	-	-	-	-	-	173.0
62	65.0*	150.0	-	-	-	-	-	-	-	-	172.0
66	59.0*	145.0	-	-	-	-	-	-	-	-	170.0
68	56.0*	143.0	173.0	-	-	-	-	-	-	-	168.5
70	53.5*	141.0	173.0	-	-	-	-	-	-	-	167.0
74	49.2*	137.0	172.0	-	-	-	-	-	-	-	164.0
78	33.9	133.0	171.0	-	-	-	-	-	-	-	161.0
80	32.1	131.0	169.0	-	-	-	-	-	-	-	159.5
82	-	-	168.0	-	-	-	-	-	-	-	158.0
86	-	-	166.0	-	-	-	-	-	-	-	152.0
90	-	-	161.0	-	-	-	-	-	-	-	149.0
94	-	-	157.0	-	-	-	-	-	-	-	145.0
96	-	-	156.0	149.0	-	-	-	-	-	-	142.5
98	-	-	154.0	145.0	-	-	-	-	-	-	140.0
102	-	-	-	138.0	-	-	-	-	-	-	129.0
106	-	-	-	131.0	-	-	-	-	-	-	119.0
110	-	-	-	124.0	-	-	-	-	-	-	109.0
114	-	-	-	118.0	-	-	-	-	-	-	100.0
118	-	-	-	-	-	-	-	-	-	-	92.5
120	-	-	-	-	-	-	-	91.0	-	-	88.7
122	-	-	-	-	-	-	-	88.5	-	-	85.0
126	-	-	-	-	-	-	-	84.5	-	-	77.5
130	-	-	-	-	-	-	-	81.0	-	-	71.0
134	-	-	-	-	-	-	-	-	-	-	62.5
138	-	-	-	-	-	-	-	-	-	-	54.0
140	-	-	-	-	-	-	-	-	-	53.0	50.0
142	-	-	-	-	-	-	-	-	-	51.5	46.0
144	-	-	-	-	-	-	-	-	-	50.0	41.9
146	-	-	-	-	-	-	-	-	-	-	37.8
150	-	-	-	-	-	-	-	-	-	-	29.7
154	-	-	-	-	-	-	-	-	-	-	22.6

	0t	100t	180t	240t	340t	440t	540t	640t
---	----	------	------	------	------	------	------	------

ラフィングジブは6m間隔が標準です。

*メインブーム角度88°

メインブーム角度88°、85°、75°、65°、55°、45°以外のブーム位置での性能は、クレーン制御システムIC-1により計算されます。

SL付きラフィングフライジブ

295t + 60t		19 - 30m		10.5m		9.8m/s		360°		ISO	
102m + 84m						102m + 96m					
SWSL						SWSL					
SFSL						SFSL					
0t		0t - 640t				0t		0t - 640t			
88°/85°		88°/85°		75°		65°		55°		45°	
m	t	t	t	t	t	t	t	t	t	t	t
34	125.0*	139.0*	-	-	-	-	-	-	-	-	-
38	110.0*	136.0*	-	-	-	-	-	-	-	-	-
42	98.0*	132.0*	-	-	-	-	-	-	-	-	-
44	92.5*	142.0	-	-	-	-	-	-	-	140.0	-
46	87.0*	141.0	-	-	-	-	-	-	-	140.0	-
50	78.0*	138.0	-	-	-	-	-	-	-	140.0	-
54	69.5*	134.0	-	-	-	-	-	-	-	140.0	-
58	62.5*	131.0	-	-	-	-	-	-	-	140.0	-
62	56.0*	127.0	-	-	-	-	-	-	-	140.0	-
66	50.0*	124.0	-	-	-	-	-	-	-	140.0	-
70	45.3*	120.0	-	-	-	-	-	-	-	138.0	-
74	40.6*	117.0	137.0	-	-	-	-	-	-	135.0	-
78	36.3*	114.0	137.0	-	-	-	-	-	-	132.0	-
82	32.5*	111.5	136.0	-	-	-	-	-	-	129.0	-
84	30.7*	110.0	136.0	-	-	-	-	-	-	127.5	-
86	18.9	108.5	135.0	-	-	-	-	-	-	126.0	-
90	16.0	105.5	133.0	-	-	-	-	-	-	124.0	-
92	14.6	104.0	132.0	-	-	-	-	-	-	122.5	-
94	-	-	131.0	-	-	-	-	-	-	121.0	-
98	-	-	130.0	-	-	-	-	-	-	116.0	-
102	-	-	128.0	116.0	-	-	-	-	-	113.0	-
106	-	-	123.0	116.0	-	-	-	-	-	110.0	-
110	-	-	115.0	115.0	-	-	-	-	-	107.0	-
114	-	-	-	109.0	-	-	-	-	-	98.0	-
118	-	-	-	104.0	-	-	-	-	-	90.0	-
122	-	-	-	99.0	-	-	-	-	-	82.0	-
126	-	-	-	94.5	-	-	-	-	-	75.0	-
128	-	-	-	-	73.0	-	-	-	-	71.5	-
130	-	-	-	-	71.0	-	-	-	-	68.0	-
134	-	-	-	-	67.5	-	-	-	-	62.0	-
138	-	-	-	-	64.0	-	-	-	-	55.5	-
142	-	-	-	-	61.5	-	-	-	-	48.0	-
146	-	-	-	-	-	-	-	-	-	40.4	-
150	-	-	-	-	-	-	-	-	-	35.3	33.0
154	-	-	-	-	-	-	-	-	-	32.9	25.8
156	-	-	-	-	-	-	-	-	-	31.8	22.2
158	-	-	-	-	-	-	-	-	-	-	18.7
162	-	-	-	-	-	-	-	-	-	-	11.7
38	101.0*	113.0*	-	-	-	-	-	-	-	-	-
42	89.5*	111.0*	-	-	-	-	-	-	-	-	-
46	79.0*	108.0*	-	-	-	-	-	-	-	-	-
48	74.5*	115.0	-	-	-	-	-	-	-	-	114.0
50	70.0*	114.0	-	-	-	-	-	-	-	-	114.0
54	62.5*	112.0	-	-	-	-	-	-	-	-	114.0
58	55.5*	109.0	-	-	-	-	-	-	-	-	114.0
62	49.3*	107.0	-	-	-	-	-	-	-	-	113.0
66	43.8*	104.0	-	-	-	-	-	-	-	-	113.0
70	38.8*	102.0	-	-	-	-	-	-	-	-	113.0
74	34.2*	99.5	-	-	-	-	-	-	-	-	112.0
78	30.1*	97.0	-	-	-	-	-	-	-	-	110.0
80	28.2*	96.0	109.0	-	-	-	-	-	-	-	109.0
82	26.4*	94.7	109.0	-	-	-	-	-	-	-	108.0
86	22.9*	92.2	109.0	-	-	-	-	-	-	-	106.0
88	21.3*	91.0	109.0	-	-	-	-	-	-	-	105.0
90	19.7*	89.7	109.0	-	-	-	-	-	-	-	104.0
94	16.8*	87.2	108.0	-	-	-	-	-	-	-	102.0
96	15.4*	86.0	108.0	-	-	-	-	-	-	-	101.0
98	-	85.0	107.0	-	-	-	-	-	-	-	100.0
102	-	82.7	106.0	-	-	-	-	-	-	-	98.5
104	-	81.5	106.0	-	-	-	-	-	-	-	95.7
106	-	-	105.0	-	-	-	-	-	-	-	94.5
110	-	-	104.0	94.5	-	-	-	-	-	-	92.5
114	-	-	103.0	94.5	-	-	-	-	-	-	90.5
118	-	-	99.5	94.5	-	-	-	-	-	-	88.5
120	-	-	95.5	94.5	-	-	-	-	-	-	86.0
122	-	-	-	94.0	-	-	-	-	-	-	83.5
126	-	-	-	89.0	-	-	-	-	-	-	76.5
130	-	-	-	85.0	-	-	-	-	-	-	69.5
134	-	-	-	81.0	-	-	-	-	-	-	63.0
138	-	-	-	77.0	59.0	-	-	-	-	-	57.0
142	-	-	-	-	55.5	-	-	-	-	-	52.5
146	-	-	-	-	53.0	-	-	-	-	-	45.5
150	-	-	-	-	50.5	-	-	-	-	-	38.4
152	-	-	-	-	49.8	-	-	-	-	-	35.0
154	-	-	-	-	-	-	-	-	-	-	31.6
158	-	-	-	-	-	-	-	-	-	-	24.9
160	-	-	-	-	-	-	-	-	-	23.3	21.6
162	-	-	-	-	-	-	-	-	-	22.2	18.4
166	-	-	-	-	-	-	-	-	-	20.2	12.0

0t 100t 180t 240t 340t 440t 540t 640t

ラフィングジブは6m間隔が標準です。

*メインブーム角度88°

メインブーム角度88°、85°、75°、65°、55°、45°以外のブーム位置での性能は、クレーン制御システムIC-1により計算されます。

295t + 60t		19 - 30m		10.5m		9.8m/s		360°		ISO	
102m + 108m		SWSL		SFSL		108m + 36m		SWSL		SFSL	
0t		0t - 640t		0t - 640t		0t		0t - 640t		0t - 640t	
88°/85°		88°/85°		75°		65°		55°		45°	
m	t	t	t	t	t	t	t	t	t	t	t
42	81.5*	90.5*	-	-	-	-	-	-	-	-	-
46	71.5*	88.5*	-	-	-	-	-	-	-	-	-
50	63.0*	86.5*	-	-	-	-	-	-	-	-	-
52	59.2*	91.5	-	-	-	-	-	-	-	-	-
54	55.5*	91.5	-	-	-	-	-	-	-	-	91.0
58	48.7*	89.5	-	-	-	-	-	-	-	-	91.0
62	42.7*	88.0	-	-	-	-	-	-	-	-	91.0
66	37.3*	86.0	-	-	-	-	-	-	-	-	90.5
70	32.5*	84.5	-	-	-	-	-	-	-	-	90.0
74	28.0*	82.5	-	-	-	-	-	-	-	-	89.5
78	24.0*	80.5	-	-	-	-	-	-	-	-	88.5
80	22.1*	80.0	-	-	-	-	-	-	-	-	88.0
82	20.3*	79.0	-	-	-	-	-	-	-	-	87.5
86	17.0*	77.0	85.5	-	-	-	-	-	-	-	86.0
90	13.9*	75.0	85.5	-	-	-	-	-	-	-	84.5
92	12.4*	74.0	85.5	-	-	-	-	-	-	-	83.7
94	-	73.0	85.5	-	-	-	-	-	-	-	83.0
98	-	70.7	85.5	-	-	-	-	-	-	-	82.0
102	-	68.5	85.5	-	-	-	-	-	-	-	80.5
106	-	66.5	84.5	-	-	-	-	-	-	-	79.0
108	-	65.5	84.5	-	-	-	-	-	-	-	78.2
110	-	64.2	84.0	-	-	-	-	-	-	-	77.5
112	-	63.0	83.5	-	-	-	-	-	-	-	76.5
114	-	-	83.5	-	-	-	-	-	-	-	75.5
118	-	-	82.5	72.5	-	-	-	-	-	-	73.0
122	-	-	81.5	72.5	-	-	-	-	-	-	72.0
126	-	-	80.0	72.5	-	-	-	-	-	-	70.5
130	-	-	76.0	72.5	-	-	-	-	-	-	68.5
132	-	-	71.0	72.5	-	-	-	-	-	-	65.2
134	-	-	-	72.5	-	-	-	-	-	-	62.0
138	-	-	-	70.5	-	-	-	-	-	-	56.0
142	-	-	-	67.0	-	-	-	-	-	-	51.5
146	-	-	-	63.5	47.9	-	-	-	-	-	46.9
148	-	-	-	62.0	46.3	-	-	-	-	-	43.5
150	-	-	-	-	44.7	-	-	-	-	-	40.2
154	-	-	-	-	41.7	-	-	-	-	-	33.6
158	-	-	-	-	38.9	-	-	-	-	-	27.3
162	-	-	-	-	36.3	-	-	-	-	-	21.2
164	-	-	-	-	35.1	-	-	-	-	-	18.2
166	-	-	-	-	-	-	-	-	-	-	15.2

0t	100t	180t	240t	340t	440t	540t	640t
----	------	------	------	------	------	------	------

ラフィングジブは6m間隔が標準です。

*メインブーム角度88°

メインブーム角度88°、85°、75°、65°、55°、45°以外のブーム位置での性能は、クレーン制御システムIC-1により計算されます。

SL付きラフィングフライジブ

295t + 60t		19 - 30m		10.5m		9.8m/s		360°		ISO	
108m + 48m		SWSL		SFSL		108m + 60m		SWSL		SFSL	
Ot		Ot - 640t				Ot		Ot - 640t			
88°/85°		88°/85°		75°		65°		55°		45°	
m	t	t	t	t	t	t	t	t	t	t	t
24	211.0*	230.0*	-	-	-	-	-	-	-	-	-
26	196.0*	225.0*	-	-	-	-	-	-	-	-	-
28	183.0*	220.0*	-	-	-	-	-	-	-	-	-
30	171.0*	214.0*	-	-	-	-	-	-	-	-	-
32	161.0*	237.0	-	-	-	-	-	-	-	233.0	-
34	151.0*	233.0	-	-	-	-	-	-	-	233.0	-
38	135.0*	224.0	-	-	-	-	-	-	-	233.0	-
42	121.0*	215.0	-	-	-	-	-	-	-	233.0	-
46	109.0*	206.0	-	-	-	-	-	-	-	233.0	-
50	99.0*	199.0	-	-	-	-	-	-	-	233.0	-
52	94.5*	195.0	-	-	-	-	-	-	-	231.0	-
54	74.5	192.0	-	-	-	-	-	-	-	229.0	-
58	68.0	185.0	234.0	-	-	-	-	-	-	224.0	-
62	-	-	232.0	-	-	-	-	-	-	218.0	-
66	-	-	226.0	-	-	-	-	-	-	213.0	-
70	-	-	220.0	-	-	-	-	-	-	204.0	-
74	-	-	210.0	-	-	-	-	-	-	198.0	-
76	-	-	207.0	-	-	-	-	-	-	195.5	-
78	-	-	-	-	-	-	-	-	-	193.0	-
82	-	-	-	183.0	-	-	-	-	-	181.0	-
86	-	-	-	173.0	-	-	-	-	-	165.0	-
90	-	-	-	163.0	-	-	-	-	-	151.0	-
94	-	-	-	154.0	-	-	-	-	-	138.0	-
98	-	-	-	-	-	-	-	-	-	127.0	-
102	-	-	-	-	-	-	-	-	-	116.0	-
104	-	-	-	-	-	113.0	-	-	-	111.0	-
106	-	-	-	-	-	110.0	-	-	-	106.0	-
110	-	-	-	-	-	105.0	-	-	-	97.0	-
114	-	-	-	-	-	-	-	-	-	88.5	-
118	-	-	-	-	-	-	-	-	-	80.5	-
122	-	-	-	-	-	-	-	-	-	70.5	-
124	-	-	-	-	-	-	-	-	70.0	65.5	-
126	-	-	-	-	-	-	-	-	68.0	60.5	-
130	-	-	-	-	-	-	-	-	-	50.5	-
134	-	-	-	-	-	-	-	-	-	41.1	-
138	-	-	-	-	-	-	-	-	-	32.1	-
28	172.0*	189.0*	-	-	-	-	-	-	-	-	-
30	160.0*	185.0*	-	-	-	-	-	-	-	-	-
34	141.0*	177.0*	-	-	-	-	-	-	-	-	-
36	133.0*	194.0	-	-	-	-	-	-	-	-	191.0
38	126.0*	192.0	-	-	-	-	-	-	-	-	191.0
42	112.0*	186.0	-	-	-	-	-	-	-	-	191.0
46	101.0*	179.0	-	-	-	-	-	-	-	-	191.0
50	91.5*	172.0	-	-	-	-	-	-	-	-	191.0
54	83.0*	166.0	-	-	-	-	-	-	-	-	191.0
58	75.5*	161.0	-	-	-	-	-	-	-	-	190.0
62	69.0*	156.0	-	-	-	-	-	-	-	-	187.0
64	66.0*	153.0	192.0	-	-	-	-	-	-	-	185.0
66	49.9	151.0	192.0	-	-	-	-	-	-	-	183.0
70	45.2	146.0	189.0	-	-	-	-	-	-	-	179.0
74	-	-	185.0	-	-	-	-	-	-	-	175.0
78	-	-	180.0	-	-	-	-	-	-	-	171.0
82	-	-	176.0	-	-	-	-	-	-	-	165.0
86	-	-	170.0	-	-	-	-	-	-	-	161.0
88	-	-	167.0	-	-	-	-	-	-	-	159.0
90	-	-	-	161.0	-	-	-	-	-	-	157.0
94	-	-	-	152.0	-	-	-	-	-	-	145.0
98	-	-	-	144.0	-	-	-	-	-	-	133.0
102	-	-	-	137.0	-	-	-	-	-	-	122.0
106	-	-	-	130.0	-	-	-	-	-	-	112.0
110	-	-	-	-	-	-	-	-	-	-	103.0
114	-	-	-	-	-	-	96.5	-	-	-	94.0
118	-	-	-	-	-	-	92.0	-	-	-	86.0
122	-	-	-	-	-	-	87.5	-	-	-	78.5
126	-	-	-	-	-	-	-	-	-	-	71.5
130	-	-	-	-	-	-	-	-	-	-	62.5
134	-	-	-	-	-	-	-	-	-	57.0	53.5
136	-	-	-	-	-	-	-	-	-	55.5	49.2
138	-	-	-	-	-	-	-	-	-	-	45.0
142	-	-	-	-	-	-	-	-	-	-	36.4
146	-	-	-	-	-	-	-	-	-	-	28.0
150	-	-	-	-	-	-	-	-	-	-	20.9

0t 100t 180t 240t 340t 440t 540t 640t

ラフィングジブは6m間隔が標準です。

*メインブーム角度88°

メインブーム角度88°、85°、75°、65°、55°、45°以外のブーム位置での性能は、クレーン制御システムIC-1により計算されます。

295t + 60t		19 - 30m		10.5m		9.8m/s		360°		ISO	
108m + 72m		SWSL		SFSL		108m + 84m		SWSL		SFSL	
0t		0t - 640t		0t - 640t		0t		0t - 640t		0t - 640t	
88°/85°		88°/85°		75°		65°		55°		45°	
m	t	t	t	t	t	t	t	t	t	t	t
30	147.0*	155.0*	-	-	-	-	-	-	-	-	-
34	132.0*	151.0*	-	-	-	-	-	-	-	-	-
38	117.0*	146.0*	-	-	-	-	-	-	-	-	-
40	110.0*	159.0	-	-	-	-	-	-	-	156.0	-
42	104.0*	158.0	-	-	-	-	-	-	-	156.0	-
46	93.5*	153.0	-	-	-	-	-	-	-	156.0	-
50	84.0*	148.0	-	-	-	-	-	-	-	156.0	-
54	76.0*	143.0	-	-	-	-	-	-	-	156.0	-
58	68.5*	139.0	-	-	-	-	-	-	-	156.0	-
62	62.0*	134.0	-	-	-	-	-	-	-	156.0	-
66	56.5*	130.0	-	-	-	-	-	-	-	154.0	-
70	51.5*	126.0	156.0	-	-	-	-	-	-	152.0	-
74	46.8*	123.0	155.0	-	-	-	-	-	-	149.0	-
76	44.7*	121.0	154.0	-	-	-	-	-	-	148.0	-
78	30.8	119.0	153.0	-	-	-	-	-	-	147.0	-
80	29.1	118.0	152.0	-	-	-	-	-	-	145.5	-
82	-	-	151.0	-	-	-	-	-	-	144.0	-
86	-	-	148.0	-	-	-	-	-	-	141.0	-
90	-	-	145.0	-	-	-	-	-	-	136.0	-
94	-	-	142.0	-	-	-	-	-	-	133.0	-
98	-	-	139.0	126.0	-	-	-	-	-	130.0	-
100	-	-	136.0	126.0	-	-	-	-	-	127.5	-
102	-	-	-	126.0	-	-	-	-	-	125.0	-
106	-	-	-	123.0	-	-	-	-	-	114.0	-
110	-	-	-	118.0	-	-	-	-	-	105.0	-
114	-	-	-	113.0	-	-	-	-	-	96.5	-
118	-	-	-	107.0	-	-	-	-	-	88.0	-
122	-	-	-	-	81.5	-	-	-	-	80.5	-
126	-	-	-	-	77.5	-	-	-	-	73.5	-
130	-	-	-	-	74.0	-	-	-	-	66.5	-
134	-	-	-	-	71.0	-	-	-	-	60.0	-
138	-	-	-	-	-	-	-	-	-	52.5	-
142	-	-	-	-	-	-	-	-	-	44.5	-
144	-	-	-	-	-	-	-	-	-	43.3	40.6
146	-	-	-	-	-	-	-	-	-	42.0	36.7
148	-	-	-	-	-	-	-	-	-	40.7	32.9
150	-	-	-	-	-	-	-	-	-	29.1	29.1
154	-	-	-	-	-	-	-	-	-	21.5	21.5
158	-	-	-	-	-	-	-	-	-	14.1	14.1
34	120.0*	126.0*	-	-	-	-	-	-	-	-	-
38	106.0*	124.0*	-	-	-	-	-	-	-	-	-
42	93.5*	120.0*	-	-	-	-	-	-	-	-	-
44	88.5*	129.0	-	-	-	-	-	-	-	-	127.0
46	83.5*	128.0	-	-	-	-	-	-	-	-	127.0
50	74.5*	125.0	-	-	-	-	-	-	-	-	127.0
54	66.5*	121.0	-	-	-	-	-	-	-	-	127.0
58	59.5*	118.0	-	-	-	-	-	-	-	-	127.0
62	53.0*	114.0	-	-	-	-	-	-	-	-	127.0
66	47.9*	111.0	-	-	-	-	-	-	-	-	127.0
70	42.8*	107.0	-	-	-	-	-	-	-	-	125.0
74	38.3*	104.0	-	-	-	-	-	-	-	-	123.0
76	36.1*	103.0	123.0	-	-	-	-	-	-	-	121.5
78	34.2*	101.0	123.0	-	-	-	-	-	-	-	120.0
82	30.5*	98.5	122.0	-	-	-	-	-	-	-	118.0
84	28.7*	97.0	121.0	-	-	-	-	-	-	-	117.0
86	16.0	95.7	121.0	-	-	-	-	-	-	-	116.0
90	13.3	93.0	119.0	-	-	-	-	-	-	-	113.0
92	12.0	91.5	118.0	-	-	-	-	-	-	-	112.0
94	-	-	117.0	-	-	-	-	-	-	-	111.0
98	-	-	115.0	-	-	-	-	-	-	-	107.0
102	-	-	113.0	-	-	-	-	-	-	-	103.0
106	-	-	110.0	104.0	-	-	-	-	-	-	101.0
110	-	-	108.0	104.0	-	-	-	-	-	-	98.5
114	-	-	-	103.0	-	-	-	-	-	-	94.0
118	-	-	-	98.0	-	-	-	-	-	-	85.5
122	-	-	-	93.5	-	-	-	-	-	-	78.0
126	-	-	-	89.0	-	-	-	-	-	-	70.5
128	-	-	-	87.0	-	-	-	-	-	-	67.2
130	-	-	-	-	-	-	-	-	-	-	64.0
132	-	-	-	-	-	-	-	62.5	-	-	61.0
134	-	-	-	-	-	-	-	61.0	-	-	58.0
138	-	-	-	-	-	-	-	57.5	-	-	53.0
142	-	-	-	-	-	-	-	55.0	-	-	45.6
144	-	-	-	-	-	-	-	54.0	-	-	41.9
146	-	-	-	-	-	-	-	-	-	-	38.2
150	-	-	-	-	-	-	-	-	-	-	31.1
154	-	-	-	-	-	-	-	-	-	26.3	24.2
158	-	-	-	-	-	-	-	-	-	24.2	17.4
160	-	-	-	-	-	-	-	-	-	23.2	14.1
162	-	-	-	-	-	-	-	-	-	-	10.8



ラフィングジブは6m間隔が標準です。

*メインブーム角度88°

メインブーム角度88°、85°、75°、65°、55°、45°以外のブーム位置での性能は、クレーン制御システムIC-1により計算されます。

SL付きラフィングフライジブ

295t + 60t		19 - 30m		10.5m		9.8m/s		360°		ISO	
108m + 96m		SWSL		SFSL		108m + 108m		SWSL		SFSL	
0t		0t - 640t				0t		0t - 640t			
88°/85°		88°/85°		75°		65°		55°		45°	
m	t	t	t	t	t	t	t	t	t	t	t
38	97.0*	102.0*	-	-	-	-	-	-	-	-	-
42	85.5*	100.0*	-	-	-	-	-	-	-	-	-
46	75.5*	98.0*	-	-	-	-	-	-	-	-	-
48	71.0*	104.0	-	-	-	-	-	-	-	103.0	-
50	66.5*	104.0	-	-	-	-	-	-	-	103.0	-
54	59.0*	101.0	-	-	-	-	-	-	-	103.0	-
58	52.5*	99.5	-	-	-	-	-	-	-	103.0	-
62	46.6*	97.0	-	-	-	-	-	-	-	103.0	-
66	41.2*	94.0	-	-	-	-	-	-	-	102.0	-
70	36.3*	91.5	-	-	-	-	-	-	-	102.0	-
74	32.0*	89.0	-	-	-	-	-	-	-	101.0	-
78	27.9*	86.5	-	-	-	-	-	-	-	99.5	-
82	24.2*	83.7	98.0	-	-	-	-	-	-	98.0	-
84	22.5*	82.5	98.0	-	-	-	-	-	-	97.0	-
86	20.9*	81.5	98.0	-	-	-	-	-	-	96.0	-
90	17.8*	79.2	97.5	-	-	-	-	-	-	94.5	-
94	14.9*	77.0	97.0	-	-	-	-	-	-	92.5	-
96	13.6*	76.0	96.0	-	-	-	-	-	-	91.7	-
98	-	74.7	95.5	-	-	-	-	-	-	91.0	-
102	-	72.5	94.5	-	-	-	-	-	-	89.5	-
104	-	71.5	94.0	-	-	-	-	-	-	88.5	-
106	-	-	93.0	-	-	-	-	-	-	87.5	-
110	-	-	92.0	-	-	-	-	-	-	84.0	-
114	-	-	90.0	83.0	-	-	-	-	-	82.0	-
118	-	-	88.5	83.0	-	-	-	-	-	80.0	-
122	-	-	87.0	83.0	-	-	-	-	-	78.5	-
126	-	-	-	83.0	-	-	-	-	-	72.5	-
130	-	-	-	79.5	-	-	-	-	-	65.5	-
134	-	-	-	75.5	-	-	-	-	-	59.0	-
138	-	-	-	72.0	-	-	-	-	-	54.0	-
140	-	-	-	70.5	-	-	-	-	-	51.7	-
142	-	-	-	-	51.0	-	-	-	-	49.4	-
146	-	-	-	-	48.6	-	-	-	-	42.7	-
150	-	-	-	-	46.3	-	-	-	-	35.9	-
154	-	-	-	-	43.4	-	-	-	-	29.2	-
156	-	-	-	-	42.0	-	-	-	-	26.0	-
158	-	-	-	-	-	-	-	-	-	22.8	-
162	-	-	-	-	-	-	-	-	-	16.5	-
164	-	-	-	-	-	-	-	-	-	15.0	13.4
166	-	-	-	-	-	-	-	-	-	14.1	10.4
170	-	-	-	-	-	-	-	-	-	12.3	-

0t		100t	180t	240t	340t	440t	540t	640t

ラフィングジブは6m間隔が標準です。

*メインブーム角度88°

メインブーム角度88°、85°、75°、65°、55°、45°以外のブーム位置での性能は、クレーン制御システムIC-1により計算されます。

295t + 60t		19 - 30m		10.5m		9.8m/s		360°		ISO					
114m + 48m		SWSL						SFSL		114m + 60m					
Ot		Ot - 800t						SFSL		Ot					
		88°/85°	88°/85°	75°	65°	55°	45°			88°/85°	88°/85°	75°	65°	55°	45°
m	t	t	t	t	t	t	t	m	t	t	t	t	t	t	t
24	-	199.0*	-	-	-	-	-	29	-	162.0*	-	-	-	-	-
26	-	196.0*	-	-	-	-	-	30	-	160.0*	-	-	-	-	-
28	178.0*	192.0*	-	-	-	-	-	32	143.0*	157.0*	-	-	-	-	-
30	167.0*	188.0*	-	-	-	-	-	34	133.0*	154.0*	-	-	-	-	-
33	151.5*	203.0	-	-	-	-	204.0	37	119.5*	166.0	-	-	-	-	167.0
34	146.0*	202.0	-	-	-	-	204.0	38	115.0*	165.0	-	-	-	-	167.0
38	127.0*	194.0	-	-	-	-	204.0	42	101.0*	159.0	-	-	-	-	167.0
42	112.0*	185.0	-	-	-	-	204.0	46	89.0*	153.0	-	-	-	-	166.0
46	98.5*	177.0	-	-	-	-	204.0	50	78.5*	147.0	-	-	-	-	166.0
50	87.5*	170.0	-	-	-	-	202.0	54	69.0*	141.0	-	-	-	-	165.0
53	81.0*	165.5	-	-	-	-	201.0	58	61.0*	136.0	-	-	-	-	164.0
54	61.5	164.0	-	-	-	-	200.0	62	55.0*	131.0	-	-	-	-	162.0
58	55.0	158.0	-	-	-	-	199.0	64	52.5*	129.0	-	-	-	-	161.0
59	53.5	157.0	-	-	-	-	198.0	66	34.8	126.0	-	-	-	-	160.0
61	-	-	196.0	-	-	-	196.0	67	33.7	125.0	160.0	-	-	-	159.2
62	-	-	195.0	-	-	-	195.0	70	30.8	122.0	157.0	-	-	-	157.0
66	-	-	189.0	-	-	-	191.0	74	-	-	153.0	-	-	-	154.0
70	-	-	183.0	-	-	-	186.5	78	-	-	148.0	-	-	-	150.5
74	-	-	177.0	-	-	-	182.0	82	-	-	144.0	-	-	-	147.0
78	-	-	172.0	-	-	-	177.5	86	-	-	140.0	-	-	-	143.6
82	-	-	-	-	-	-	173.0	90	-	-	136.0	-	-	-	140.0
86	-	-	-	-	-	-	166.0	94	-	-	-	-	-	-	136.6
89	-	-	-	165.0	-	-	163.0	97	-	-	-	134.0	-	-	133.5
90	-	-	-	164.0	-	-	162.0	98	-	-	-	133.0	-	-	132.0
94	-	-	-	159.0	-	-	149.5	102	-	-	-	129.0	-	-	126.0
97	-	-	-	155.0	-	-	140.1	106	-	-	-	126.0	-	-	121.0
98	-	-	-	-	-	-	137.0	108	-	-	-	124.0	-	-	115.5
102	-	-	-	-	-	-	124.5	110	-	-	-	-	-	-	110.0
106	-	-	-	-	-	-	112.0	114	-	-	-	-	-	-	99.0
110	-	-	-	-	-	-	100.5	118	-	-	-	-	-	-	89.0
114	-	-	-	-	-	-	89.0	122	-	-	-	-	-	-	79.0
118	-	-	-	-	-	-	81.0	126	-	-	-	-	-	-	71.2
122	-	-	-	-	-	-	72.0	130	-	-	-	-	-	-	63.5
126	-	-	-	-	-	-	63.1	134	-	-	-	-	-	-	55.6
130	-	-	-	-	-	-	54.0	138	-	-	-	-	-	-	47.8
								140	-	-	-	-	-	-	43.9

ラフィングジブは6m間隔が標準です。

*メインブーム角度88°

メインブーム角度88°、85°、75°、65°、55°、45°以外のブーム位置での性能は、クレーン制御システムIC-1により計算されます。

SL付きラフィングフライジブ

295t + 60t		19 - 30m		10.5m		9.8m/s		360°		ISO	
114m + 72m		SWSL		SFSL		114m + 84m		SWSL		SFSL	
0t		0t - 800t		0t - 800t		0t		0t - 800t		0t - 800t	
88°/85°		88°/85°		75°		65°		55°		45°	
m	t	t	t	t	t	t	t	t	t	t	t
33	-	131.0*	-	-	-	-	-	-	-	-	-
34	-	129.0*	-	-	-	-	-	-	-	-	-
36	101.0*	127.0*	-	-	-	-	-	-	-	-	-
38	93.5*	125.0*	-	-	-	-	-	-	-	-	-
42	81.0*	133.0	-	-	-	-	-	-	-	134.0	-
46	70.5*	129.0	-	-	-	-	-	-	-	134.0	-
50	62.0*	125.0	-	-	-	-	-	-	-	134.0	-
54	54.5*	120.0	-	-	-	-	-	-	-	134.0	-
58	47.8*	116.0	-	-	-	-	-	-	-	133.0	-
62	41.8*	112.0	-	-	-	-	-	-	-	132.0	-
66	36.7*	107.0	-	-	-	-	-	-	-	131.0	-
70	32.4*	104.0	-	-	-	-	-	-	-	129.0	-
74	29.0*	100.0	128.0	-	-	-	-	-	-	127.0	-
76	24.4*	98.5	126.0	-	-	-	-	-	-	125.7	-
78	-	97.0	125.0	-	-	-	-	-	-	124.5	-
82	-	93.5	122.0	-	-	-	-	-	-	122.0	-
86	-	-	119.0	-	-	-	-	-	-	119.0	-
90	-	-	115.0	-	-	-	-	-	-	116.0	-
94	-	-	112.0	-	-	-	-	-	-	113.5	-
98	-	-	109.0	-	-	-	-	-	-	111.0	-
100	-	-	107.0	-	-	-	-	-	-	109.6	-
102	-	-	-	-	-	-	-	-	-	108.3	-
105	-	-	-	107.0	-	-	-	-	-	105.5	-
106	-	-	-	106.0	-	-	-	-	-	104.0	-
110	-	-	-	104.0	-	-	-	-	-	100.5	-
114	-	-	-	102.0	-	-	-	-	-	98.0	-
118	-	-	-	99.0	-	-	-	-	-	90.5	-
120	-	-	-	97.5	-	-	-	-	-	86.7	-
122	-	-	-	-	-	-	-	-	-	83.0	-
126	-	-	-	-	-	-	-	-	-	74.2	-
130	-	-	-	-	-	-	-	-	-	65.5	-
134	-	-	-	-	-	-	-	-	-	57.4	-
138	-	-	-	-	-	-	-	-	-	49.4	-
142	-	-	-	-	-	-	-	-	-	41.8	-
146	-	-	-	-	-	-	-	-	-	34.4	-
150	-	-	-	-	-	-	-	-	-	27.3	-
151	-	-	-	-	-	-	-	-	-	25.6	-
37	-	104.0*	-	-	-	-	-	-	-	-	-
38	-	104.0*	-	-	-	-	-	-	-	-	-
40	73.0*	102.0*	-	-	-	-	-	-	-	-	-
42	67.5*	100.0*	-	-	-	-	-	-	-	-	-
46	57.5*	107.0	-	-	-	-	-	-	-	108.0	-
50	49.4*	104.0	-	-	-	-	-	-	-	107.0	-
54	42.6*	101.0	-	-	-	-	-	-	-	107.0	-
58	36.6*	97.5	-	-	-	-	-	-	-	107.0	-
62	31.1*	94.0	-	-	-	-	-	-	-	107.0	-
66	26.2*	91.0	-	-	-	-	-	-	-	106.0	-
70	21.9*	87.5	-	-	-	-	-	-	-	104.6	-
71	20.9*	86.7	-	-	-	-	-	-	-	104.2	-
74	-	84.5	-	-	-	-	-	-	-	103.0	-
78	-	81.5	-	-	-	-	-	-	-	101.5	-
80	-	80.0	102.0	-	-	-	-	-	-	100.7	-
82	-	78.5	101.0	-	-	-	-	-	-	100.0	-
86	-	75.5	99.0	-	-	-	-	-	-	98.0	-
87	-	74.7	98.5	-	-	-	-	-	-	97.5	-
90	-	72.7	97.0	-	-	-	-	-	-	96.0	-
93	-	71.0	95.0	-	-	-	-	-	-	94.3	-
94	-	-	94.5	-	-	-	-	-	-	93.7	-
98	-	-	92.0	-	-	-	-	-	-	91.5	-
102	-	-	89.5	-	-	-	-	-	-	89.2	-
106	-	-	87.0	-	-	-	-	-	-	87.0	-
110	-	-	85.0	-	-	-	-	-	-	85.0	-
112	-	-	84.0	-	-	-	-	-	-	84.0	-
113	-	-	-	84.5	-	-	-	-	-	83.2	-
114	-	-	-	83.5	-	-	-	-	-	82.5	-
118	-	-	-	82.0	-	-	-	-	-	78.2	-
122	-	-	-	80.5	-	-	-	-	-	76.0	-
126	-	-	-	78.5	-	-	-	-	-	70.7	-
130	-	-	-	76.5	-	-	-	-	-	65.5	-
132	-	-	-	75.5	-	-	-	-	-	61.6	-
134	-	-	-	-	-	-	-	-	-	57.7	-
138	-	-	-	-	-	-	-	-	-	50.0	-
142	-	-	-	-	-	-	-	-	-	42.8	-
146	-	-	-	-	-	-	-	-	-	35.7	-
150	-	-	-	-	-	-	-	-	-	28.9	-
154	-	-	-	-	-	-	-	-	-	22.2	-
155	-	-	-	-	-	-	-	-	-	20.7	-

0t 280t 400t 520t 640t 720t 800t

ラフィングジブは6m間隔が標準です。

*メインブーム角度88°

メインブーム角度88°、85°、75°、65°、55°、45°以外のブーム位置での性能は、クレーン制御システムIC-1により計算されます。

295t + 60t		19 - 30m		10.5m		9.8m/s		360°		ISO	
114m + 96m		SWSL		SFSL		114m + 108m		SWSL		SFSL	
Ot		Ot - 800t		Ot - 800t		Ot - 800t		Ot - 800t		Ot - 800t	
88°/85°		88°/85°		75°		65°		55°		45°	
m	t	t	t	t	t	t	t	t	t	t	t
41	-	82.5*	-	-	-	-	-	-	-	-	-
42	-	82.0*	-	-	-	-	-	-	-	-	-
44	50.5*	80.5*	-	-	-	-	-	-	-	-	-
46	46.7*	79.5*	-	-	-	-	-	-	-	-	-
50	38.3*	85.0	-	-	-	-	-	-	-	85.0	-
54	31.7*	83.0	-	-	-	-	-	-	-	85.0	-
58	25.7*	80.5	-	-	-	-	-	-	-	85.0	-
62	20.4*	78.0	-	-	-	-	-	-	-	84.5	-
66	-	75.5	-	-	-	-	-	-	-	84.5	-
70	-	72.5	-	-	-	-	-	-	-	83.3	-
74	-	70.0	-	-	-	-	-	-	-	82.5	-
78	-	67.5	-	-	-	-	-	-	-	81.5	-
82	-	65.0	-	-	-	-	-	-	-	80.5	-
86	-	62.5	79.5	-	-	-	-	-	-	79.0	-
90	-	60.2	78.5	-	-	-	-	-	-	77.5	-
94	-	57.7	77.0	-	-	-	-	-	-	75.7	-
98	-	55.0	75.5	-	-	-	-	-	-	74.0	-
102	-	52.0	74.0	-	-	-	-	-	-	72.2	-
104	-	50.5	73.0	-	-	-	-	-	-	71.3	-
106	-	-	72.0	-	-	-	-	-	-	70.5	-
110	-	-	70.5	-	-	-	-	-	-	68.5	-
114	-	-	68.5	-	-	-	-	-	-	66.5	-
118	-	-	67.0	-	-	-	-	-	-	65.0	-
122	-	-	65.0	65.0	-	-	-	-	-	61.5	-
124	-	-	64.0	64.0	-	-	-	-	-	60.6	-
126	-	-	-	63.5	-	-	-	-	-	59.7	-
130	-	-	-	62.0	-	-	-	-	-	58.0	-
134	-	-	-	61.0	-	-	-	-	-	55.7	-
138	-	-	-	59.5	-	-	-	-	-	53.5	-
142	-	-	-	58.0	-	-	-	-	-	46.6	-
146	-	-	-	-	-	-	-	-	-	39.7	-
150	-	-	-	-	-	-	-	-	-	33.1	-
154	-	-	-	-	-	-	-	-	-	26.6	-
158	-	-	-	-	-	-	-	-	-	20.4	-
45	-	63.5*	-	-	-	-	-	-	-	-	-
46	-	63.0*	-	-	-	-	-	-	-	-	-
48	30.8*	61.5*	-	-	-	-	-	-	-	-	-
50	27.3*	60.5*	-	-	-	-	-	-	-	-	-
54	21.0*	57.5*	-	-	-	-	-	-	-	-	-
55	-	65.0	-	-	-	-	-	-	-	65.5	-
58	-	64.0	-	-	-	-	-	-	-	65.5	-
62	-	62.0	-	-	-	-	-	-	-	65.0	-
66	-	60.5	-	-	-	-	-	-	-	65.0	-
70	-	58.5	-	-	-	-	-	-	-	64.2	-
74	-	56.5	-	-	-	-	-	-	-	64.0	-
78	-	54.0	-	-	-	-	-	-	-	63.2	-
82	-	52.0	-	-	-	-	-	-	-	62.5	-
86	-	50.0	-	-	-	-	-	-	-	61.5	-
90	-	47.7	-	-	-	-	-	-	-	60.5	-
93	-	45.9	60.0	-	-	-	-	-	-	59.3	-
94	-	45.3	59.5	-	-	-	-	-	-	59.0	-
98	-	42.9	59.0	-	-	-	-	-	-	57.5	-
102	-	40.5	58.0	-	-	-	-	-	-	56.0	-
106	-	38.1	57.0	-	-	-	-	-	-	54.5	-
109	-	36.4	56.0	-	-	-	-	-	-	53.3	-
110	-	35.8	55.5	-	-	-	-	-	-	53.0	-
114	-	33.4	54.5	-	-	-	-	-	-	51.5	-
116	-	32.3	54.0	-	-	-	-	-	-	51.0	-
118	-	-	53.0	-	-	-	-	-	-	50.3	-
122	-	-	52.0	-	-	-	-	-	-	49.0	-
126	-	-	50.5	-	-	-	-	-	-	47.5	-
130	-	-	49.5	48.2	-	-	-	-	-	44.5	-
134	-	-	48.1	46.7	-	-	-	-	-	43.0	-
136	-	-	47.5	46.3	-	-	-	-	-	42.2	-
138	-	-	-	46.0	-	-	-	-	-	41.5	-
142	-	-	-	45.3	-	-	-	-	-	39.6	-
146	-	-	-	44.4	-	-	-	-	-	37.8	-
150	-	-	-	43.4	-	-	-	-	-	32.6	-
154	-	-	-	42.3	-	-	-	-	-	27.5	-
158	-	-	-	-	-	-	-	-	-	21.5	-
159	-	-	-	-	-	-	-	-	-	20.1	-

ラフィングジブは6m間隔が標準です。

*メインブーム角度88°

メインブーム角度88°、85°、75°、65°、55°、45°以外のブーム位置での性能は、クレーン制御システムIC-1により計算されます。

SL付きラフィングフライジブ

295t + 60t		19 - 30m		10.5m		9.8m/s		360°		ISO			
114m + 120m						120m + 60m							
		SWSL					SFSL						
		0t - 800t					0t - 800t						
		88°/85°	88°/85°	75°	65°	55°	45°	88°/85°	88°/85°	75°	65°	55°	45°
m	t	t	t	t	t	t	t	t	t	t	t	t	t
49	-	45.1*	-	-	-	-	-	-	-	-	-	-	-
50	-	44.6*	-	-	-	-	-	-	-	-	-	-	-
54	-	42.7*	-	-	-	-	-	-	-	-	-	-	-
58	-	40.5*	-	-	-	-	-	-	-	-	-	-	-
59	-	48.0	-	-	-	-	-	-	-	-	-	48.1	-
62	-	47.1	-	-	-	-	-	-	-	-	-	47.9	-
66	-	45.8	-	-	-	-	-	-	-	-	-	47.6	-
70	-	44.4	-	-	-	-	-	-	-	-	-	47.3	-
74	-	42.6	-	-	-	-	-	-	-	-	-	47.1	-
78	-	40.9	-	-	-	-	-	-	-	-	-	46.5	-
82	-	39.0	-	-	-	-	-	-	-	-	-	45.9	-
86	-	36.9	-	-	-	-	-	-	-	-	-	45.1	-
90	-	34.9	-	-	-	-	-	-	-	-	-	44.4	-
94	-	32.8	-	-	-	-	-	-	-	-	-	43.5	-
95	-	32.3	-	-	-	-	-	-	-	-	-	43.3	-
98	-	30.8	-	-	-	-	-	-	-	-	-	42.6	-
99	-	30.3	42.8	-	-	-	-	-	-	-	-	42.3	-
102	-	28.8	42.4	-	-	-	-	-	-	-	-	41.4	-
106	-	26.8	42.0	-	-	-	-	-	-	-	-	40.2	-
110	-	24.8	41.4	-	-	-	-	-	-	-	-	39.0	-
114	-	22.8	40.5	-	-	-	-	-	-	-	-	37.8	-
118	-	20.8	39.6	-	-	-	-	-	-	-	-	36.6	-
119	-	20.3	39.4	-	-	-	-	-	-	-	-	36.3	-
122	-	-	38.7	-	-	-	-	-	-	-	-	35.4	-
126	-	-	37.9	-	-	-	-	-	-	-	-	34.2	-
130	-	-	36.9	-	-	-	-	-	-	-	-	33.0	-
134	-	-	35.9	-	-	-	-	-	-	-	-	31.8	-
137	-	-	35.2	-	-	-	-	-	-	-	-	30.9	-
138	-	-	35.0	32.2	-	-	-	-	-	-	-	-	-
142	-	-	34.0	31.1	-	-	-	-	-	-	-	-	-
146	-	-	33.0	30.8	-	-	-	-	-	-	-	-	-
150	-	-	-	30.5	-	-	-	-	-	-	-	-	-
154	-	-	-	30.2	-	-	-	-	-	-	-	-	-
158	-	-	-	29.5	-	-	-	-	-	-	-	-	-
162	-	-	-	28.8	-	-	-	-	-	-	-	-	-
166	-	-	-	28.0	-	-	-	-	-	-	-	-	-

0t		280t		400t		520t		640t		720t		800t	
----	--	------	--	------	--	------	--	------	--	------	--	------	--

ラフィングジブは6m間隔が標準です。

*メインブーム角度88°

メインブーム角度88°、85°、75°、65°、55°、45°以外のブーム位置での性能は、クレーン制御システムIC-1により計算されます。

295t + 60t		19 - 30m		10.5m		9.8m/s		360°		ISO		
120m + 72m						120m + 84m						
		SWSL					SFSL					
		0t - 800t										
		88°/85°	88°/85°	75°	65°	55°	45°					
m	t	t	t	t	t	t	t	t	t	t	t	
33	-	117.0*	-	-	-	-	-	-	-	-	-	
34	-	116.0*	-	-	-	-	-	-	-	-	-	
36	92.5*	114.0*	-	-	-	-	-	-	-	-	-	
38	85.5*	112.0*	-	-	-	-	-	-	-	-	-	
42	74.0*	120.0	-	-	-	-	-	-	-	120.0	-	
46	64.0*	116.0	-	-	-	-	-	-	-	119.0	-	
50	56.0*	112.0	-	-	-	-	-	-	-	119.0	-	
54	49.2*	108.0	-	-	-	-	-	-	-	119.0	-	
58	42.8*	103.0	-	-	-	-	-	-	-	118.0	-	
62	37.2*	99.5	-	-	-	-	-	-	-	116.0	-	
66	32.4*	96.0	-	-	-	-	-	-	-	115.0	-	
70	28.4*	92.5	-	-	-	-	-	-	-	113.0	-	
74	25.2*	89.0	-	-	-	-	-	-	-	111.0	-	
75	24.5*	88.0	111.0	-	-	-	-	-	-	110.2	-	
76	23.9*	87.0	110.0	-	-	-	-	-	-	109.5	-	
78	-	85.5	109.0	-	-	-	-	-	-	108.0	-	
82	-	82.5	106.0	-	-	-	-	-	-	105.0	-	
86	-	-	103.0	-	-	-	-	-	-	102.5	-	
90	-	-	100.0	-	-	-	-	-	-	100.0	-	
94	-	-	97.0	-	-	-	-	-	-	97.0	-	
98	-	-	93.5	-	-	-	-	-	-	94.0	-	
102	-	-	90.5	-	-	-	-	-	-	91.0	-	
106	-	-	-	-	-	-	-	-	-	88.0	-	
108	-	-	-	89.0	-	-	-	-	-	86.2	-	
110	-	-	-	87.5	-	-	-	-	-	84.8	-	
114	-	-	-	85.0	-	-	-	-	-	82.0	-	
118	-	-	-	81.5	-	-	-	-	-	77.2	-	
122	-	-	-	78.0	-	-	-	-	-	74.0	-	
126	-	-	-	-	-	-	-	-	-	67.7	-	
130	-	-	-	-	-	-	-	-	-	61.5	-	
134	-	-	-	-	-	-	-	-	-	53.8	-	
138	-	-	-	-	-	-	-	-	-	46.1	-	
142	-	-	-	-	-	-	-	-	-	38.7	-	
146	-	-	-	-	-	-	-	-	-	31.4	-	
150	-	-	-	-	-	-	-	-	-	24.4	-	
152	-	-	-	-	-	-	-	-	-	20.9	-	
37	-	93.0*	-	-	-	-	-	-	-	-	-	
38	-	92.0*	-	-	-	-	-	-	-	-	-	
40	65.5*	90.5*	-	-	-	-	-	-	-	-	-	
42	60.0*	89.0*	-	-	-	-	-	-	-	-	-	
46	51.0*	85.5*	-	-	-	-	-	-	-	-	-	
47	49.0*	95.0	-	-	-	-	-	-	-	95.5	-	
50	43.3*	92.5	-	-	-	-	-	-	-	95.0	-	
54	36.9*	89.5	-	-	-	-	-	-	-	94.5	-	
58	31.3*	86.5	-	-	-	-	-	-	-	94.0	-	
62	26.2*	83.5	-	-	-	-	-	-	-	93.5	-	
66	21.7*	80.0	-	-	-	-	-	-	-	92.5	-	
67	20.6*	79.2	-	-	-	-	-	-	-	92.1	-	
70	-	77.0	-	-	-	-	-	-	-	91.2	-	
74	-	74.0	-	-	-	-	-	-	-	90.0	-	
78	-	71.5	-	-	-	-	-	-	-	88.5	-	
82	-	68.5	87.0	-	-	-	-	-	-	86.5	-	
86	-	65.7	85.5	-	-	-	-	-	-	84.2	-	
87	-	65.1	84.7	-	-	-	-	-	-	83.6	-	
90	-	63.2	83.0	-	-	-	-	-	-	82.0	-	
94	-	61.0	80.5	-	-	-	-	-	-	79.5	-	
98	-	-	78.0	-	-	-	-	-	-	77.0	-	
102	-	-	76.0	-	-	-	-	-	-	74.5	-	
106	-	-	73.5	-	-	-	-	-	-	72.0	-	
110	-	-	71.0	-	-	-	-	-	-	69.7	-	
114	-	-	69.0	-	-	-	-	-	-	67.5	-	
116	-	-	-	68.5	-	-	-	-	-	64.8	-	
118	-	-	-	67.5	-	-	-	-	-	63.5	-	
122	-	-	-	65.5	-	-	-	-	-	61.0	-	
126	-	-	-	63.0	-	-	-	-	-	58.5	-	
130	-	-	-	60.5	-	-	-	-	-	56.0	-	
134	-	-	-	58.0	-	-	-	-	-	51.1	-	
138	-	-	-	-	-	-	-	-	-	46.3	-	
142	-	-	-	-	-	-	-	-	-	39.2	-	
146	-	-	-	-	-	-	-	-	-	32.2	-	
150	-	-	-	-	-	-	-	-	-	25.6	-	
153	-	-	-	-	-	-	-	-	-	20.7	-	

ラフィングジブは6m間隔が標準です。

*メインブーム角度88°

メインブーム角度88°、85°、75°、65°、55°、45°以外のブーム位置での性能は、クレーン制御システムIC-1により計算されます。

SL付きラフィングフライジブ

295t + 60t		19 - 30m		10.5m		9.8m/s		360°		ISO	
120m + 96m		SWSL						SFSL		120m + 108m	
		Ot - 800t									
		88°/85°		75°		65°		55°		45°	
m	t	t	t	t	t	t	t	t	t	t	t
41	-	72.5*	-	-	-	-	-	-	-	-	-
42	-	72.0*	-	-	-	-	-	-	-	-	-
44	43.6*	71.0*	-	-	-	-	-	-	-	-	-
46	39.8*	69.5*	-	-	-	-	-	-	-	-	-
50	32.2*	66.5*	-	-	-	-	-	-	-	-	-
51	30.6*	74.5	-	-	-	-	-	-	-	74.5	-
54	26.0*	72.5	-	-	-	-	-	-	-	74.5	-
58	20.4*	70.5	-	-	-	-	-	-	-	74.0	-
62	-	68.0	-	-	-	-	-	-	-	73.5	-
66	-	65.5	-	-	-	-	-	-	-	73.0	-
70	-	63.0	-	-	-	-	-	-	-	72.0	-
74	-	61.0	-	-	-	-	-	-	-	71.0	-
78	-	58.0	-	-	-	-	-	-	-	70.0	-
82	-	55.7	-	-	-	-	-	-	-	69.0	-
86	-	53.5	-	-	-	-	-	-	-	67.5	-
88	-	52.5	67.0	-	-	-	-	-	-	66.7	-
90	-	51.2	66.5	-	-	-	-	-	-	66.0	-
94	-	48.7	65.0	-	-	-	-	-	-	64.0	-
98	-	46.1	63.5	-	-	-	-	-	-	62.0	-
102	-	43.5	62.0	-	-	-	-	-	-	60.0	-
105	-	41.6	60.5	-	-	-	-	-	-	58.5	-
106	-	-	60.0	-	-	-	-	-	-	58.0	-
110	-	-	58.0	-	-	-	-	-	-	56.0	-
114	-	-	56.5	-	-	-	-	-	-	54.0	-
118	-	-	54.5	-	-	-	-	-	-	52.0	-
122	-	-	52.5	-	-	-	-	-	-	50.0	-
124	-	-	52.0	51.5	-	-	-	-	-	47.8	-
126	-	-	51.0	50.5	-	-	-	-	-	46.8	-
130	-	-	-	49.4	-	-	-	-	-	44.8	-
134	-	-	-	47.1	-	-	-	-	-	42.6	-
138	-	-	-	45.4	-	-	-	-	-	40.4	-
142	-	-	-	43.7	-	-	-	-	-	37.5	-
146	-	-	-	42.1	-	-	-	-	-	34.6	-
150	-	-	-	-	-	-	-	-	-	28.8	-
154	-	-	-	-	-	-	-	-	-	23.1	-
156	-	-	-	-	-	-	-	-	-	20.1	-

120m + 108m		SWSL						SFSL			
		Ot - 800t									
		88°/85°		75°		65°		55°		45°	
m	t	t	t	t	t	t	t	t	t	t	t
45	-	53.5*	-	-	-	-	-	-	-	-	-
46	-	53.0*	-	-	-	-	-	-	-	-	-
50	-	50.5*	-	-	-	-	-	-	-	-	-
54	-	48.4*	-	-	-	-	-	-	-	-	-
55	-	56.5	-	-	-	-	-	-	-	-	56.5
58	-	55.0	-	-	-	-	-	-	-	-	56.0
62	-	53.5	-	-	-	-	-	-	-	-	56.0
66	-	51.5	-	-	-	-	-	-	-	-	55.5
70	-	49.8	-	-	-	-	-	-	-	-	55.0
74	-	47.6	-	-	-	-	-	-	-	-	54.5
78	-	45.7	-	-	-	-	-	-	-	-	53.5
82	-	43.4	-	-	-	-	-	-	-	-	52.5
86	-	41.1	-	-	-	-	-	-	-	-	51.5
90	-	38.8	-	-	-	-	-	-	-	-	50.5
94	-	36.5	49.8	-	-	-	-	-	-	-	49.1
98	-	34.3	49.0	-	-	-	-	-	-	-	47.8
101	-	32.6	48.2	-	-	-	-	-	-	-	46.6
102	-	32.1	48.0	-	-	-	-	-	-	-	46.2
106	-	29.9	46.8	-	-	-	-	-	-	-	44.6
110	-	27.8	45.4	-	-	-	-	-	-	-	42.9
114	-	25.6	44.0	-	-	-	-	-	-	-	41.3
116	-	24.6	43.3	-	-	-	-	-	-	-	40.5
118	-	-	42.6	-	-	-	-	-	-	-	39.7
122	-	-	41.3	-	-	-	-	-	-	-	38.1
126	-	-	39.9	-	-	-	-	-	-	-	36.4
130	-	-	38.5	-	-	-	-	-	-	-	34.8
131	-	-	38.1	-	-	-	-	-	-	-	34.4
133	-	-	37.4	35.9	-	-	-	-	-	-	-
134	-	-	37.1	35.7	-	-	-	-	-	-	-
136	-	-	36.4	35.2	-	-	-	-	-	-	-
138	-	-	-	34.7	-	-	-	-	-	-	-
142	-	-	-	32.4	-	-	-	-	-	-	-
146	-	-	-	29.9	-	-	-	-	-	-	-
150	-	-	-	27.7	-	-	-	-	-	-	-
154	-	-	-	25.7	-	-	-	-	-	-	-

	0t	280t	400t	520t	640t	720t	800t
--	----	------	------	------	------	------	------

ラフィングジブは6m間隔が標準です。

*メインブーム角度88°

メインブーム角度88°、85°、75°、65°、55°、45°以外のブーム位置での性能は、クレーン制御システムIC-1により計算されます。

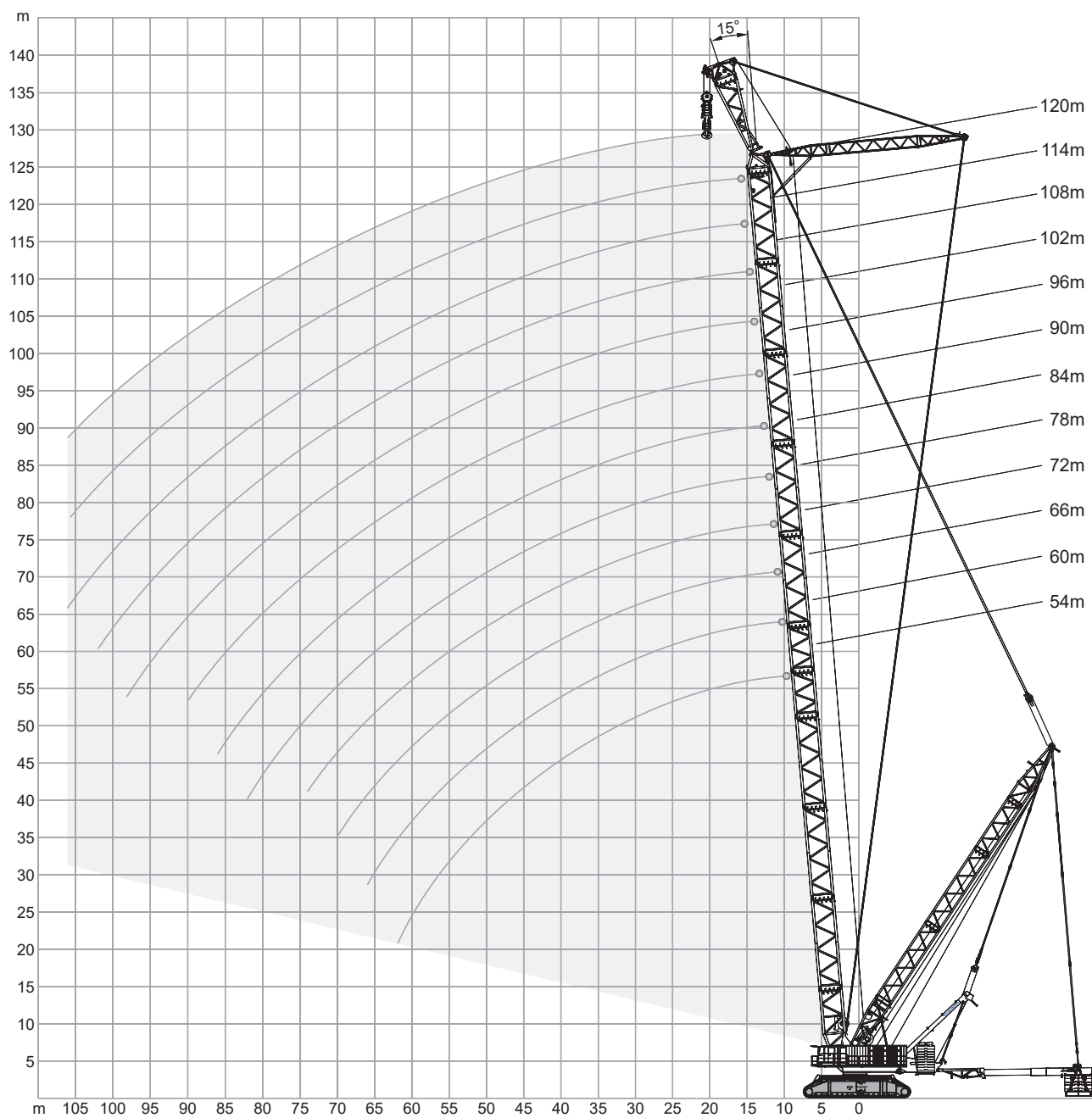
295t + 60t		19 - 30m		10.5m		9.8m/s		360°		ISO	
120m + 120m		SWSL						SFSL			
0t		0t - 800t									
88°/85°		88°/85°		75°		65°		55°		45°	
m	t	t	t	t	t	t	t	t	t	t	t
49	-	36.0*	-	-	-	-	-	-	-	-	-
50	-	35.7*	-	-	-	-	-	-	-	-	-
54	-	33.9*	-	-	-	-	-	-	-	-	-
58	-	31.9*	-	-	-	-	-	-	-	-	-
60	-	39.7	-	-	-	-	-	-	-	40.2	-
62	-	38.9	-	-	-	-	-	-	-	40.2	-
66	-	37.5	-	-	-	-	-	-	-	39.8	-
70	-	35.8	-	-	-	-	-	-	-	39.4	-
74	-	34.1	-	-	-	-	-	-	-	39.0	-
78	-	32.3	-	-	-	-	-	-	-	38.5	-
80	-	31.3	-	-	-	-	-	-	-	38.2	-
82	-	30.3	-	-	-	-	-	-	-	37.8	-
86	-	28.4	-	-	-	-	-	-	-	36.9	-
90	-	26.5	-	-	-	-	-	-	-	36.1	-
94	-	24.6	-	-	-	-	-	-	-	35.2	-
98	-	22.7	-	-	-	-	-	-	-	34.4	-
101	-	21.3	33.9	-	-	-	-	-	-	33.3	-
102	-	20.8	33.8	-	-	-	-	-	-	33.0	-
103	-	20.4	33.6	-	-	-	-	-	-	32.7	-
106	-	-	33.2	-	-	-	-	-	-	31.7	-
110	-	-	32.4	-	-	-	-	-	-	30.3	-
114	-	-	31.5	-	-	-	-	-	-	29.0	-
118	-	-	30.5	-	-	-	-	-	-	27.6	-
122	-	-	29.5	-	-	-	-	-	-	26.3	-
126	-	-	28.5	-	-	-	-	-	-	24.9	-
130	-	-	27.4	-	-	-	-	-	-	23.6	-
134	-	-	26.3	-	-	-	-	-	-	22.2	-
138	-	-	25.2	-	-	-	-	-	-	20.9	-
139	-	-	24.9	-	-	-	-	-	-	20.6	-
141	-	-	24.4	21.9	-	-	-	-	-	-	-
142	-	-	24.2	21.8	-	-	-	-	-	-	-
146	-	-	23.1	20.7	-	-	-	-	-	-	-
147	-	-	22.8	20.1	-	-	-	-	-	-	-
148	-	-	22.6	-	-	-	-	-	-	-	-

ラフィングジブは6m間隔が標準です。

*メインブーム角度88°

メインブーム角度88°、85°、75°、65°、55°、45°以外のブーム位置での性能は、クレーン制御システムIC-1により計算されます。

SL付き固定式フライジブ



	54m	60m	66m	72m	78m	84m	90m	96m	102m	108m	114m	120m	
m	t	t	t	t	t	t	t	t	t	t	t	t	m
14	1,071.0	-	-	-	-	-	-	-	-	-	-	-	14
16	1,007.0	983.0	972.0	876.0	793.0	-	-	-	-	-	-	-	16
18	951.0	934.0	972.0	876.0	793.0	710.0	637.0	572.0	-	-	-	-	18
20	901.0	890.0	946.0	876.0	793.0	710.0	637.0	572.0	516.0	464.0	410.0	-	20
21	879.0	870.0	925.0	876.0	793.0	710.0	637.0	572.0	516.0	464.0	410.0	366.0	21
22	857.0	850.0	904.0	876.0	793.0	710.0	637.0	572.0	516.0	464.0	410.0	366.0	22
24	817.0	814.0	866.0	855.0	793.0	710.0	637.0	572.0	516.0	464.0	409.0	365.0	24
26	781.0	781.0	831.0	831.0	771.0	707.0	637.0	572.0	516.0	464.0	409.0	365.0	26
28	748.0	751.0	798.0	801.0	764.0	700.0	634.0	572.0	516.0	464.0	408.0	364.0	28
30	718.0	723.0	751.0	745.0	739.0	689.0	630.0	570.0	515.0	464.0	408.0	363.0	30
34	663.0	657.0	651.0	645.0	639.0	633.0	623.0	563.0	513.0	461.0	402.0	359.0	34
38	584.0	578.0	572.0	566.0	560.0	554.0	549.0	543.0	507.0	459.0	396.0	353.0	38
42	510.0	514.0	508.0	502.0	496.0	490.0	484.0	478.0	473.0	438.0	389.0	346.0	42
46	438.0	462.0	455.0	449.0	443.0	437.0	431.0	425.0	419.0	413.0	376.0	336.0	46
50	377.0	406.0	409.0	403.0	397.0	391.0	386.0	380.0	374.0	368.0	363.0	325.0	50
54	334.0	352.0	371.0	365.0	358.0	352.0	347.0	341.0	335.0	329.0	347.0	314.0	54
58	291.0	305.0	326.0	331.0	325.0	319.0	313.0	307.0	302.0	295.0	330.0	300.0	58
62	245.0	273.0	284.0	300.0	297.0	290.0	285.0	278.0	273.0	266.0	297.0	288.0	62
66	-	237.0	246.0	263.0	272.0	265.0	259.0	253.0	247.0	241.0	268.0	260.0	66
70	-	-	225.0	229.0	242.0	243.0	237.0	231.0	225.0	219.0	241.0	234.0	70
74	-	-	-	201.0	212.0	220.0	218.0	212.0	206.0	199.0	217.0	211.0	74
78	-	-	-	-	184.0	194.0	200.0	194.0	188.0	182.0	195.0	189.0	78
82	-	-	-	-	166.0	169.0	177.0	179.0	173.0	166.0	175.0	170.0	82
86	-	-	-	-	-	147.0	155.0	159.0	159.0	152.0	157.0	152.0	86
90	-	-	-	-	-	-	134.0	139.0	142.0	139.0	140.0	136.0	90
94	-	-	-	-	-	-	-	120.0	124.0	125.0	128.0	121.0	94
98	-	-	-	-	-	-	-	105.0	108.0	109.0	115.0	110.0	98
102	-	-	-	-	-	-	-	-	91.5	94.0	101.0	97.5	102
106	-	-	-	-	-	-	-	-	-	79.5	88.5	85.5	106
110	-	-	-	-	-	-	-	-	-	-	76.0	74.0	110
114	-	-	-	-	-	-	-	-	-	-	63.5	62.5	114
118	-	-	-	-	-	-	-	-	-	-	-	51.5	118
119	-	-	-	-	-	-	-	-	-	-	-	49.2	119

340t
440t
540t
640t
720t
800t

主要諸元

クローラキャリヤ

カーボディ、クロスアクスル2本、分割型クローラサイドフレーム2基で構成される5分割構造
カーボディ、クロスアクスル、サイドフレームは油圧ピンで相互に固定
クローラ幅：10.5m

カーボディ

高強度の細粒鋼を用いて耐ねじれ溶接構造で製造
搬送時に重量を最小にするためカーボディから旋回リングを外すとき、クイックリリース(オプション)を使用して容易に取り外し可能

クロスアクスル

油圧ジャッキを含め、高強度の細粒構造用鋼材から製造された耐曲げおよび耐ねじれ溶接構造

クローラサイドフレーム

高強度の細粒鋼を用いて耐ねじれ溶接構造で製造
搬送時の重量を最小にするための分割型サイドフレーム
集中給脂システム標準装備

クローラ

熱処理高強度鋳鋼製のクローラパッド
クローラごとに15個のローラ、転がり面硬化処理済み

駆動装置

クローラ：オイルバス方式閉回路型プラネタリギヤ減速装置を介して2基の油圧モータで駆動
油圧解除式スプリングブレーキを搭載
独立したクローラは、無段階制御および逆回転が可能
4モータードライブ標準装備

旋回装置

オイルバス方式閉回路型プラネタリギヤユニットを介した油圧モータ4基で駆動
油圧解除式スプリングブレーキと非摩耗性油圧ブレーキ

クレーン部

カウンタウエイト

295t、60tセンタバラストとの組合せ

フレーム

高強度の細粒鋼を用いて耐ねじれ溶接構造で製造
ウインチ3個とブームウインチを装備した搬送しやすい分割式上部旋回体

電源および制御モジュール

電源：2基のメルセデスベンツディーゼルエンジンOM470LAから供給
最大出力：390kW(523HP)/1,700min⁻¹(rpm) トルク：2,460N・m/1,300min⁻¹(rpm)
エンジン：EUステージIV/EPA Tier 4f排ガス規制に準拠
本システムはAdBlueおよびSCR触媒還元装置を搭載

可変容量形アキシャルピストンポンプ5個とギヤポンプを装備したポンプトランスファギヤボックス
2個の独立した駆動装置(トランスファギヤおよびポンプを含む)は、上部旋回体側面に接続
電源・制御モジュール標準装備(運転室、電気装備および発電機一式を含む)
燃料タンク容量：2,000L

ウインチ

上部旋回体に標準でウインチを3基装備(ウインチ1、ウインチ2、ブームウインチ)
ドラムはオイルバス方式閉回路型プラネタリギヤを介して油圧モータで駆動
油圧解除式スプリングマルチブレーキと荷下げ用非摩耗性油圧ブレーキを装備
全てのワイヤロープ端にはクイックジョイント付き
ウインチH1とH2(オプションでウインチH3)は、搬送時に重量を最小にするため取り外し可能

制御システム

IC-1：診断機能付き蓄積プログラム制御システムによる電磁比例パイロットコントロール
マルチカラーモニタ2基 タッチスクリーン操作による荷重インジケータ
操作レバー位置に応じた無段階制御の作業速度 エンジン出力を最大限に利用する自動出力制御
作業範囲制限および接地圧インジケータ標準装備

運転室

パワーモジュール前端に位置する広く快適な運転室
フロントおよびルーフウインドの大型合せガラス
コンピュータ制御のエアコン(標準装備)および自立型温風ヒータ
フロントパネル：計器類およびクレーン制御装置とグラフィックディスプレイ2台を装備
キャビン：クレーンオペレータからブームがよく見えるよう、運転席と一体で傾斜可能
ウインチ、SLカウンタウエイトを監視できるカメラシステム
アワメータ 負荷率インジケータ 作業灯2個 収納キャビネットおよび冷却装置を標準装備

電気機器

24Vシステム(バッテリー×2：12V/180Ah)
3相オルタネータ：24V、80A
3相発電機(400V 50Hz 20kVA)：エアコン、ヒータ、照明、または現場のさまざまな用途で使用
非常用発電機(400V 50Hz 16kVA)

クイックジョイント

上部旋回体とキャリヤの油圧クイックジョイント標準装備

主要諸元

ブーム構成

一般	高強度の細粒構造用鋼材から製造されたパイプ式ラチス構造 ブーム、ジブ、マスト上の通路 油圧ピン固定
SSL	ブーム：ベース10m、中間6mと12m、ヘッド2m、シーブセット2組付属 スーパーリフト装置 ベースブーム長さ：54~120m
HSSL	ブーム：ブームSSLの重量部使用(108m) スーパーリフト装置 ベースブーム長さ：48~84m
SSL/LSL (SGL：108m)	ブーム：ベース10m、中間6mと12m、中間ジブ6mと12mで延長、重荷重ヘッド2m、 ブームSSLからのシーブセット1組付属 スーパーリフト装置 ベースブーム長さ：114~156m
SSL/LSL+LF_S2	ブーム：ベース10m、中間6mと12m、中間ジブ6mと12mで延長、重荷重ヘッド2m、 ブームSSLからのシーブセット1組付属 固定式フライジブ：ベース9m、トップ9m ジブ長さ：18m ベースブーム長さ：114~144m オフセット：20°
SWSL	ブーム：SSLと同じ オフセット：45°~88° ラフィングフライジブ：ベース10m、中間6mと12m、重荷重ヘッド2m、ブームSSLからのシーブ セット1組付属 スーパーリフト装置 ベースブーム長さ：54~120m ジブ長さ：36~120m
SFSL	SWSLと同じ フライジブのオフセット：15°
SFVL	ブーム：SSLと同じ 固定式フライジブ：ベース10m、重荷重ヘッド2m、ブームSSLからのシーブセット2組付属 スーパーリフト装置 ベースブーム長さ：54~120m ジブ長さ：12m オフセット：15°
ブームのピン固定	ブーム段の油圧ピン(標準)
駆け回し用ウインチ	上部旋回体に装備(標準)
クレーンオペレータ補助 装置	荷重インジケータ 巻過防止装置 ブーム動作リミットスイッチ 油圧ブームバックストップ 風速計

スーパーリフト構成

Tele SL	マスト50m(2621型)、カウンタウエイトトレー640tまたは800t、または最大640t用カウンタ ウエイトキャリヤ(オプション) 作業時スーパーリフト半径無段階制御：マスト半径22mに対し19m~25m、マスト半径26.4mに対し 24m~30m
---------	---

オプション

カウンタウエイトキャリヤ	最大総重量640tのカウンタウエイトキャリヤは回転中心から19m~25m、または24m~30mの間で 調整可能 円軌道、追従、±30°並走の各モードで操作可能 自重：130t(搬送のしやすさを考慮した3分割構成)
スーパーリフト カウンタウエイト	
ランナー(3m) - 最大70t	2本掛け ブームまたはジブ先端に装着 ブーム傾斜が急な状態でのシーブまでの距離：約1.3m 最大吊上げ荷重：70t
ウインチH3	上部旋回体に装備
火災抑制システム	コンテナのシャッタを含む自動火災抑制システム
火災検知システム	検出のみ
運転室内簡易ベッド	折りたたみ可能な簡易ベッド
運転室の折りたたみシート	運転室内に折りたたみ式2セット
転落防止	ブーム、ジブ、SLマスト用
スーパーリフトトレー (800t)	
ブームブースタキット	詳細は要望に応じ説明
TWIN キット	詳細は要望に応じ説明

吊上げ性能に関する注記

定格総荷重はISO4305に準拠しています。

フックやその他の吊具重量は荷重に含まれるため、定格総荷重からは差し引いてください。

詳細は取扱説明書を参照してください。

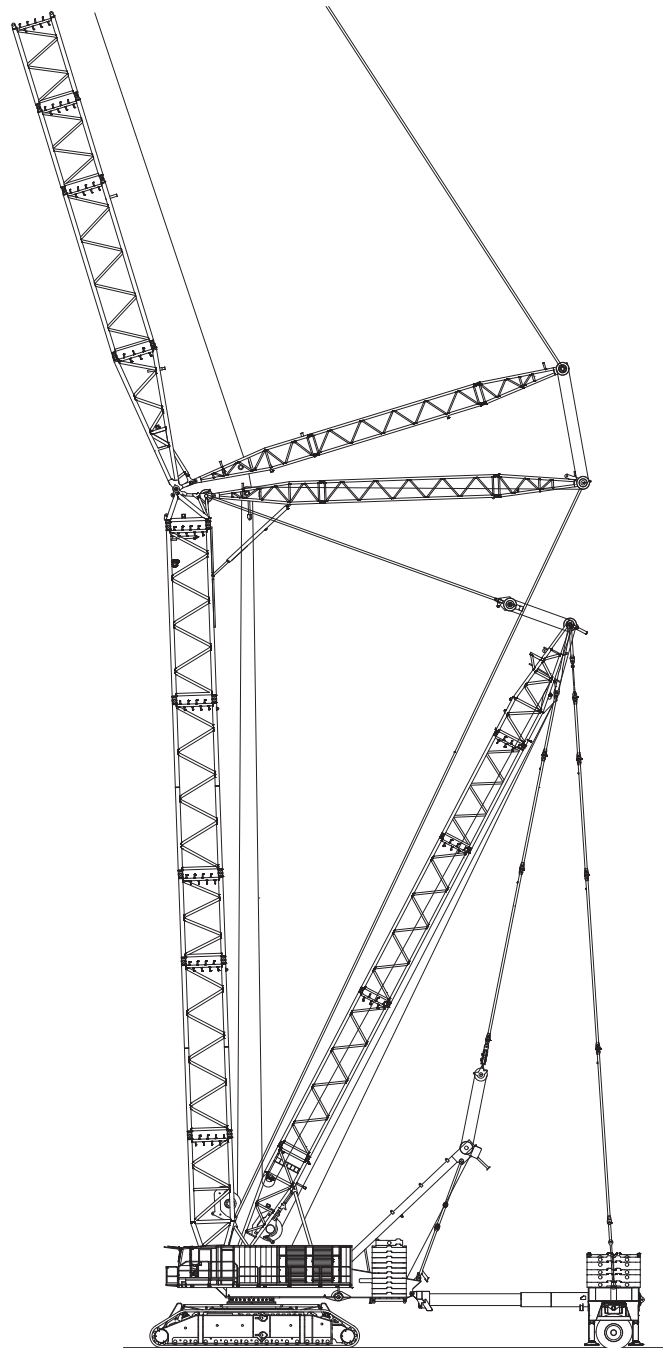
注記：本書で公表しているデータは、参考値です。吊上げ目的に対する適用性を保証するものではありません。

クレーン操作にあたっては、本機付属のIC-1上のロードチャートおよび取扱説明書に必ず従ってください。

場合によっては、スーパーリフトカウンタウエイトが定格荷重で地切りされない場合があります。

MEMO

A large rectangular area with horizontal lines, intended for writing a memo. The lines are evenly spaced and cover the majority of the page's content area.



株式会社 タダノ

北海道支店 〒003-0026 北海道札幌市白石区本通21丁目南1番40号 011-861-9030
 旭川営業所 〒070-0034 北海道旭川市4条通8丁目1703-59(LC1号館4階) 0166-25-2817
 帯広営業所 〒080-0010 北海道帯広市大通南12丁目20番地(あおぼ十勝ビル3階) 0155-28-6200
 函館営業所 〒041-0806 北海道函館市美原3丁目16番25号(日本ハウスホールディングスビル6階) 0138-47-5122
 東北支店 〒984-0002 宮城県仙台市若林区卸町東4丁目2番21号 022-288-5550
 青森営業所 〒030-0861 青森県青森市長島2丁目10番4号(ヤマビル) 017-777-4231
 北東北営業所 〒020-0864 岩手県盛岡市西仙北1丁目3番546号 019-635-0611
 郡山営業所 〒963-8025 福島県郡山市桑野2丁目2番16号(藤尾ビル3階) 024-932-3513
 北陸支店 〒930-0177 富山県富山市西二俣344番地 076-436-1555
 新潟営業所 〒950-1125 新潟県新潟市西区流通3丁目1番5 025-268-0770
 金沢営業所 〒921-8011 石川県金沢市入江2丁目54番地(中村ビル2階) 076-292-2326
 関東支店 〒362-0046 埼玉県上尾市大字高丁目464番地5号 048-780-7711
 水戸営業所 〒310-0853 茨城県水戸市平須町158番地268 029-244-3051
 群馬営業所 〒379-2154 群馬県前橋市天川大島町3丁目52番4号 027-261-7211
 東京支店 〒131-0034 東京都墨田区堤通1丁目19-9(リバーサイド隅田・セントラルタワー9階) 03-6661-8320
 千葉営業所 〒285-0802 千葉県佐倉市大作1丁目8番4号(佐倉第三工業団地内) 043-498-3520
 横浜営業所 〒224-0053 神奈川県横浜市都筑区池辺町4843番地1 045-936-2811
 中部支店 〒491-0824 愛知県一宮市丹陽町九日市場字下田122 0586-76-1181
 静岡営業所 〒422-8008 静岡県静岡市駿河区栗原6番25号(静鉄栗原ビル3階) 054-261-1161
 松本営業所 〒390-0852 長野県松本市大字島立399番地1(滴水ビル703号) 0263-40-0360
 関西支店 〒590-0906 大阪府堺市堺区三宝町7丁目352番地2 072-221-2727
 京都営業所 〒601-8328 京都府京都市南区吉祥院九条町23番地1(NKDビル3階) 075-681-0421
 神戸営業所 〒673-0898 兵庫県明石市樽屋町8番34号(第5池内ビル503号) 078-918-3111
 四国支店 〒761-0185 香川県高松市新田町甲34番地 087-839-5777
 松山営業所 〒791-1113 愛媛県松山市森松町886番地4 089-956-8800

中国支店 〒731-4311 広島県安芸郡坂町北新地1丁目4番96号 082-884-0255
 岡山営業所 〒700-0962 岡山県岡山市北区北長瀬表町3丁目9番25号(A-21北長瀬ビル3階) 086-230-7810
 松江営業所 〒690-0061 島根県松江市白湯本町13-4(大樹生命松江ビル5階) 0852-20-7393
 徳山営業所 〒745-0007 山口県周南市岐南町8番31号(福谷ビル2階) 0834-31-1715
 九州支店 〒816-0912 福岡県大野城市御笠川3丁目2番14号 092-503-7821
 大分営業所 〒870-0913 大分県大分市松原町3丁目1番11号(大分鐵鋼ビル5階) 097-551-8567
 南九州営業所 〒899-5231 鹿児島県始良市加治木町反土1442番地8(インターフロントビル1階) 0995-63-9720
 沖縄営業所 〒901-2122 沖縄県浦添市勢理客2丁目18番5(GKビル101号) 098-877-7077

本社 〒761-0185 香川県高松市新田町甲34番地 087-839-5555

タダノホームページアドレス
www.tadano.co.jp



●お届けいたします製品は、改良などのため、このカタログと相違する場合がありますので、ご了承ください。