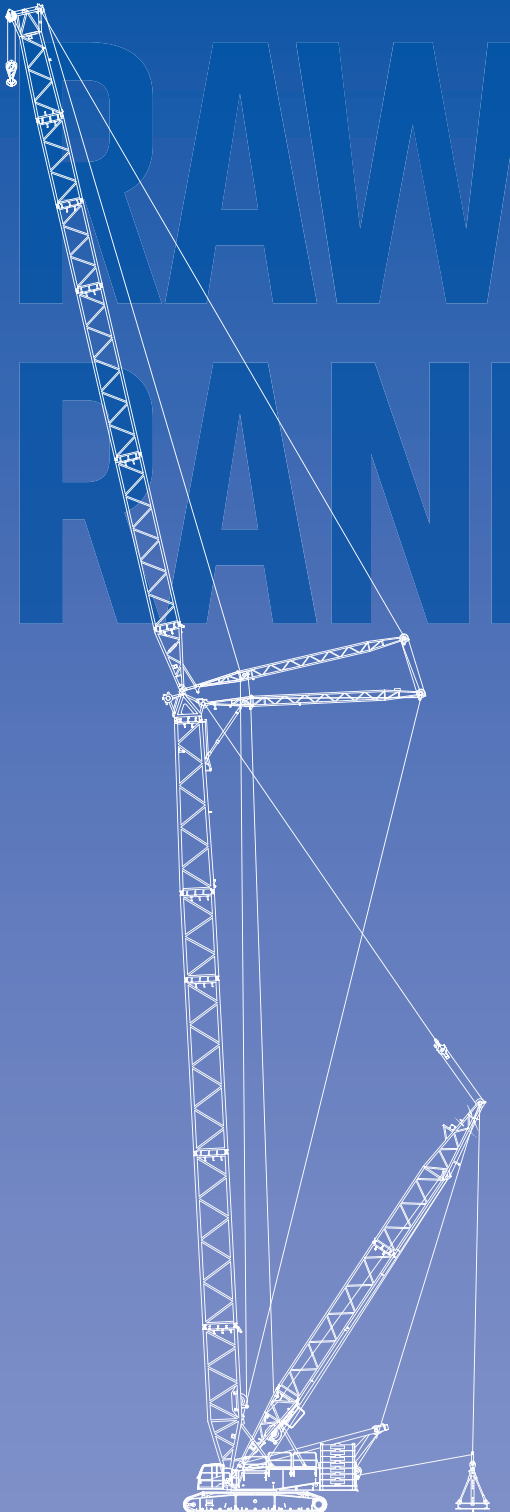


CC 24.400-1

CRAWLER
CRANE



目次

	Page
記号説明	3
製品の主な特徴	4
仕様	5
スーパーリフト構成	8
仕様(重量)	9
ブームシステムの立ち上げ／下げ	11
構成図	12
メインブーム(SH, SH/LH, SH/LH SGL_S1)	14
SL付きメインブーム(SSL, SSL/LSL, SSL/LSL SGL_S1)	18
固定式フライジブ(SH+LF2, SH/LH+LF2)	22
SL付き固定式フライジブ(SSL+LF2, SSL /LSL+LF2)	36
ラフィングフライジブ(SW)	52
SL付きラフィングフライジブ(SWSSL)	60
吊上げ性能に関する注記	77
主要諸元	78

記号説明



クローラ幅



カウンタウエイト+センタバラスト(ZB)



スーパーリフトカウンタウエイト



スーパーリフト半径



フック容量



フック重量



作業半径



メインブーム



フライジブ



メインブーム角度



フライジブ角度



風速(m/s)

「D」



S : 重量

L : 軽量

H/HA : メインブーム

HI : ラフィングジブ

W : ラフィングフライジブ

F : 固定式フライジブ

SL : スーパーリフト

SGL : メインブームベース長さ



センタバラスト(ZB)

製品の主な特徴

- ▶ 各作業範囲で最大化を考え抜かれた吊上性能
- ▶ 最大モーメント：5,168mt
- ▶ 無段階式スーパーリフト半径
- ▶ SWおよびSWSL構成では無段階式ブームオフセット
- ▶ タッチスクリーン装備の革新的なIC-1クレーン制御システム



仕様

作業速度(無段階制御)

部位	巻上速度 ¹⁾	ラインプル ²⁾	ワイヤロープ長さ
ウインチ I(H1)	最大 150m/min	150kN/133kN	1,020m
ウインチ II(H2)	最大 130m/min	150kN/141kN	700m
ブーム起伏(W2)	最大 139m/min		
ブームウインチ(E)	最大 54m/min		
ジブ起伏(W1)	最大 110m/min		
旋回速度(rpm)	1.4min ⁻¹		

1) 最外層

2) シープ抵抗を考慮

キャリヤ性能

走行速度	最大 2km/h
------	----------

仕様

ダブルフック

タイプ	フック容量	シーブ数	ワイヤロープ 掛数	重量	「D」
2×200*	400t	2×7	2×15	6.4t - 7.4t	4.60m
	200t	7	15	4.5t - 5.0t	5.00m
2×160	316t	2×5	2×11	4.3t - 6.3t	4.60m
	312t	11	23	4.4t - 6.4t	4.60m
	158t	5	11	3.2t - 4.2t	5.00m

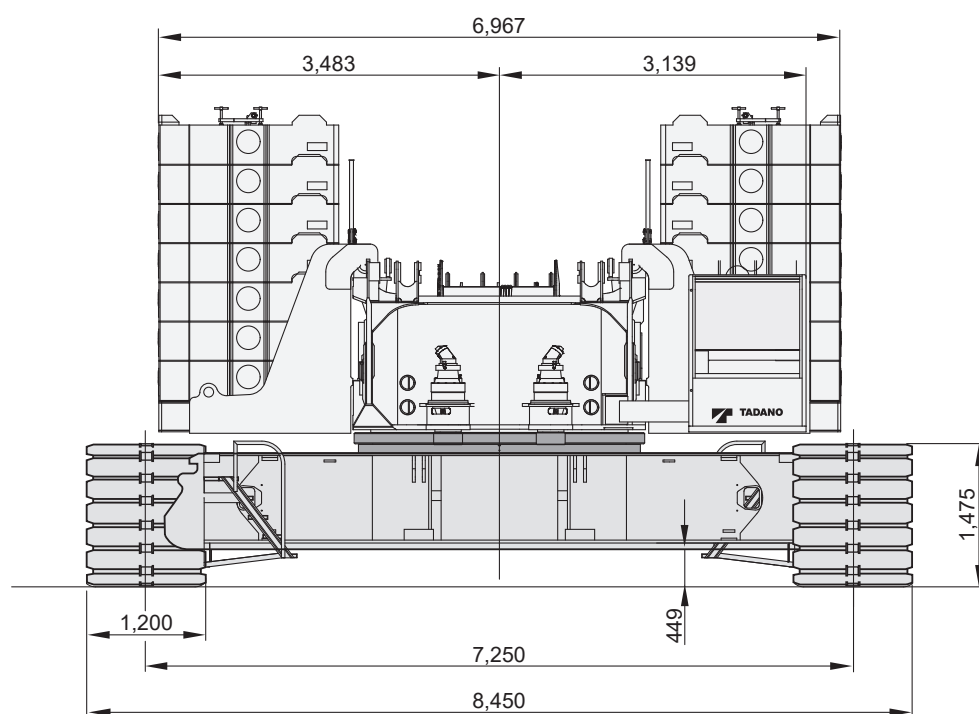
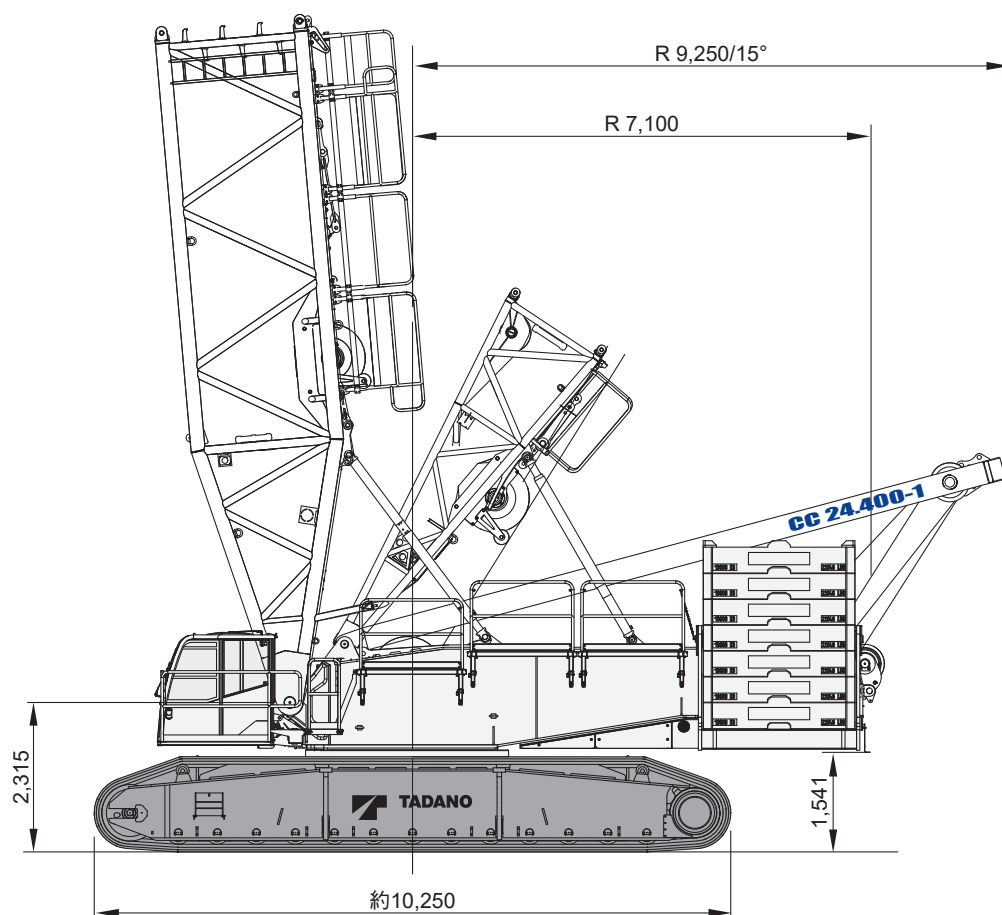
* 性能が316tを超える場合：重荷重ヘッドHA(400t)+シーブアッセンブリ(400t)が必要です。

フック

タイプ	フック容量	シーブ数	ワイヤロープ 掛数	重量	「D」
100	100t	3	7	2.0t - 3.5t	3.70m
50	45t	1	3	1.7t	3.70m
15	15t	1本掛けフック	1	0.9t	3.40m

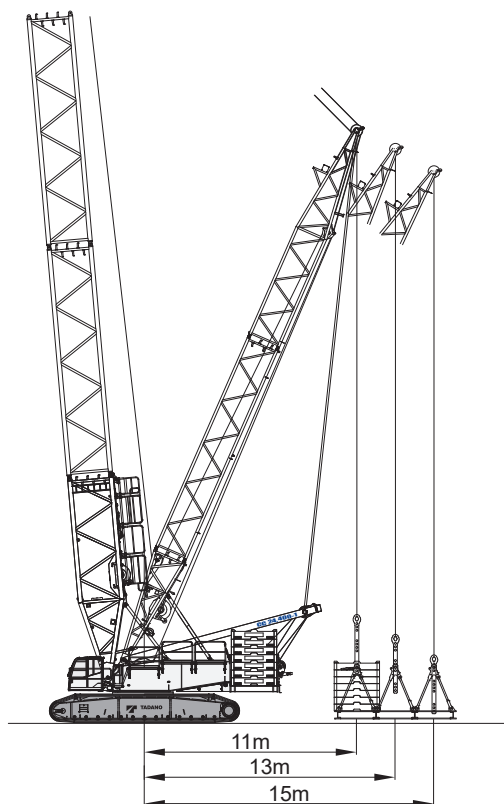
仕様


基本クレーン寸法

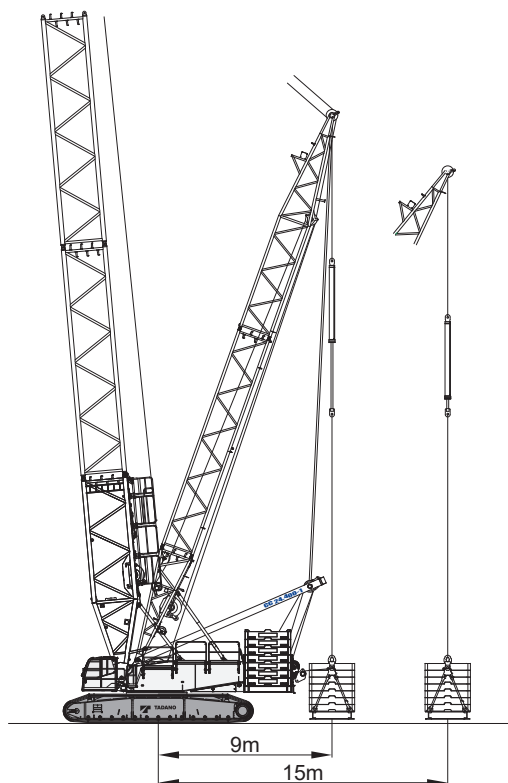



スーパーリフト構成

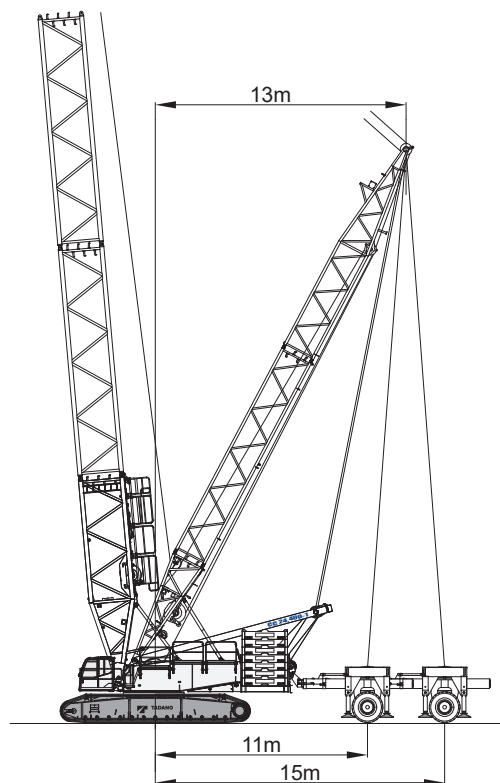
標準SL  11, 13, 15m



Vario SL  9 - 15m



Tele SL  11 - 15m

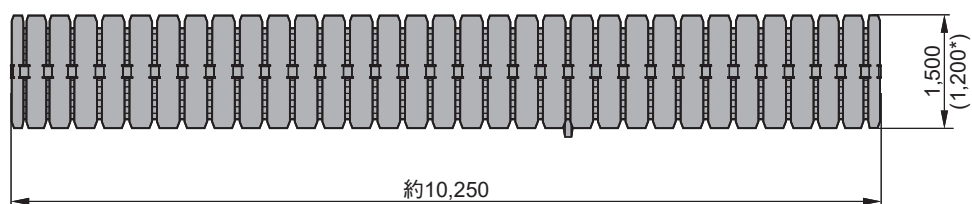
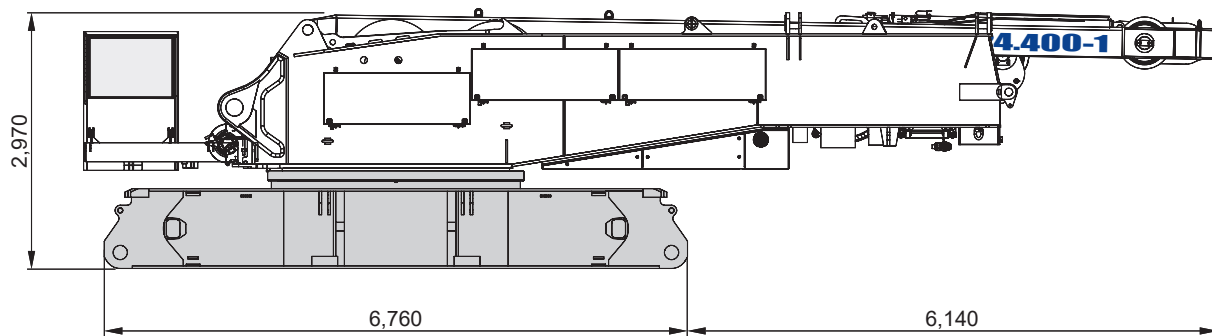


仕様(重量)

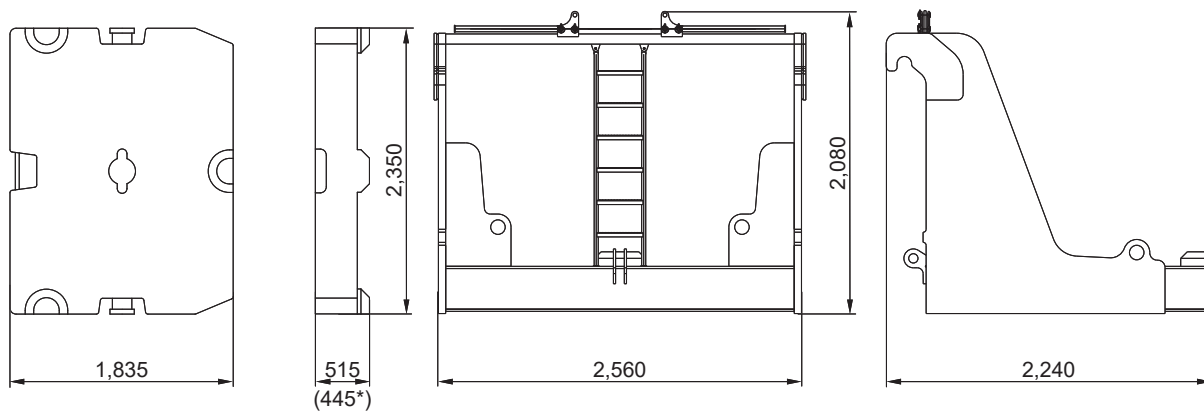
重量

100tカウンタウエイト、24mブーム、フックを含む総重量	235t
上部旋回体(ウインチ3基、Aフレーム、カーボディ、自己組立て装置を含む)	61.8t
上部旋回体(ウインチ3基、Aフレーム、クイックジョイントを含む)	41.2t
ジャッキおよびクイックジョイントを含むカーボディ	23.0t
トラックシューを含むクローラ(1,200mm)	2×25.9t
カウンタウエイト	100t

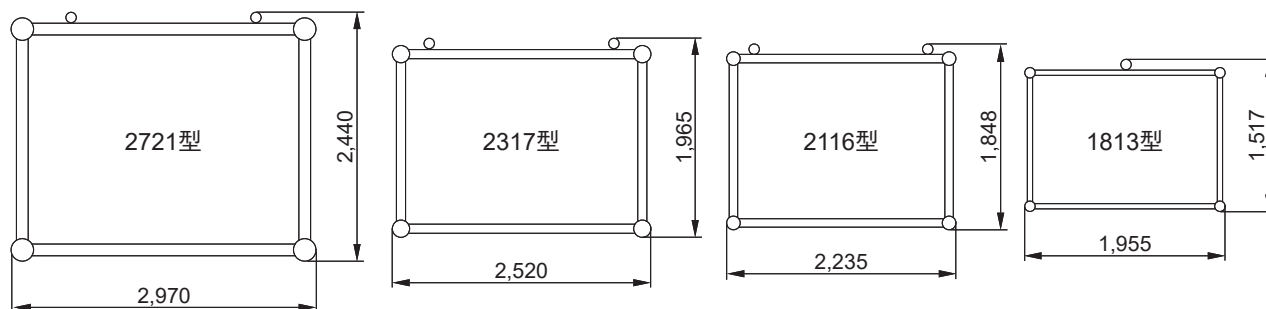
仕様(重量)



*クイックジョイントあり



*オプション



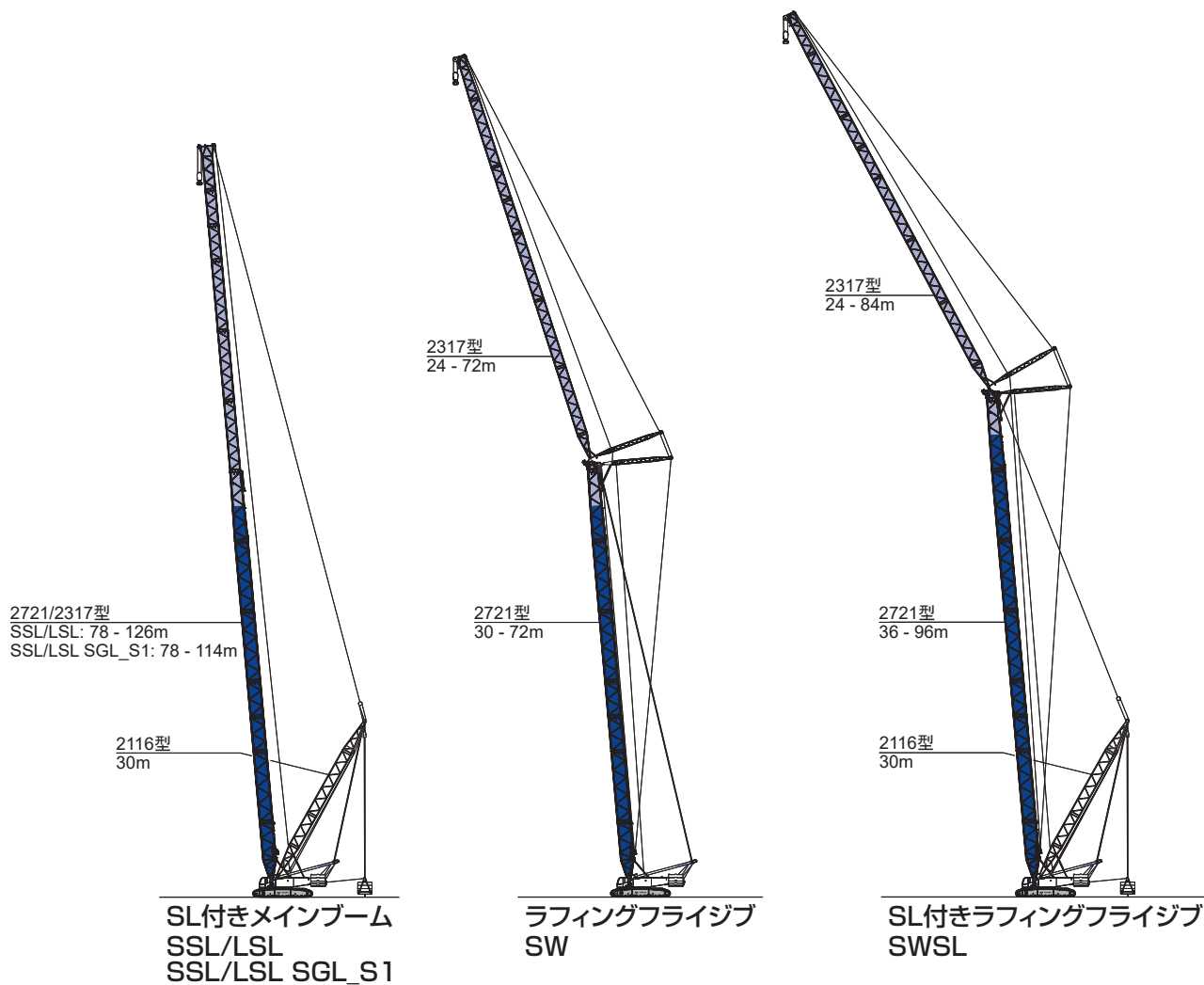
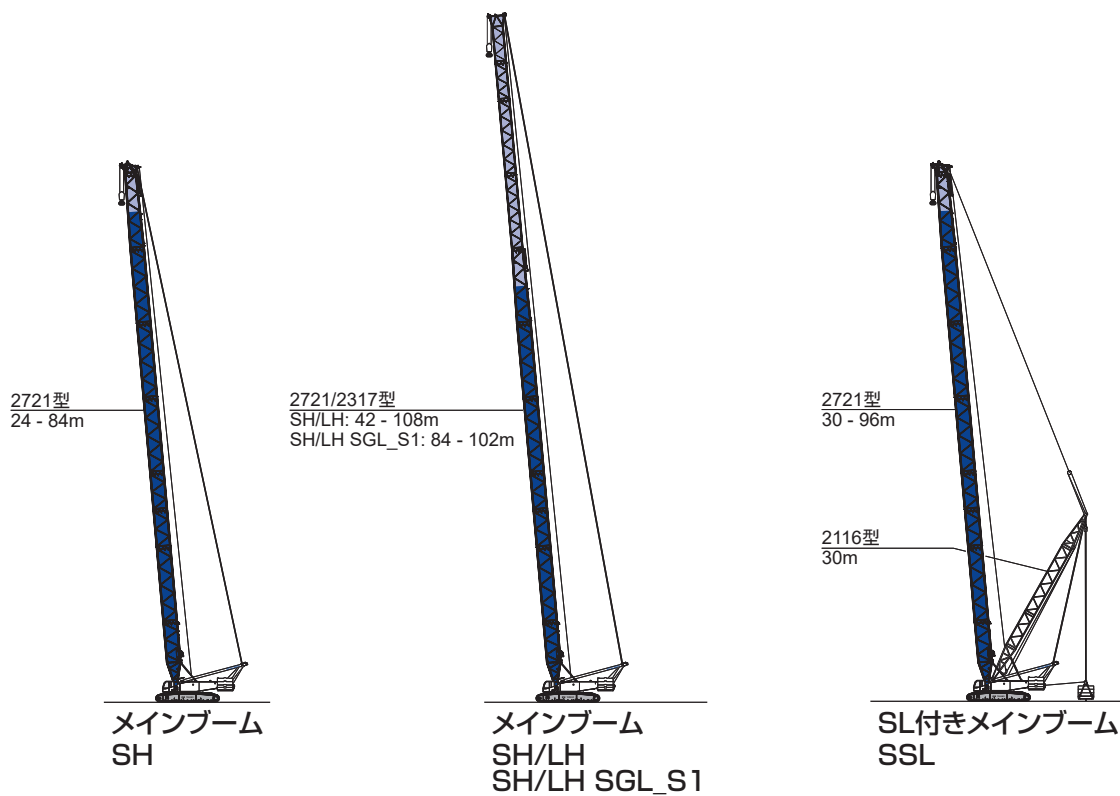
ブームシステムの立ち上げ／下げ

ブームの組合せ	フライジブ (m)	メインブーム(m)																	
		24	30	36	42	48	54	60	66	72	78	84	90	96	102	108	114	120	126
SH		X	X	X	X	X	X	X	X	X	X	(X)	-	-	-	-	-	-	-
SH/LH		-	-	-	X	X	X	X	X	X	X	X	(X)	-	-	-	-	-	-
SH/LH SGL_S1		-	-	-	-	-	-	-	X	X	X	(X)	[X]	-	-	-	-	-	-
SW 85°	24	-	X	X	X	X	(X)	[X]	-	-	-	-	-	-	-	-	-	-	-
	30	-	X	X	X	X	(X)	[X]	-	-	-	-	-	-	-	-	-	-	-
	36	-	X	X	X	X	X	[X]	-	-	-	-	-	-	-	-	-	-	-
	42	-	X	X	X	X	X	[X]	-	-	-	-	-	-	-	-	-	-	-
	48	-	X	X	X	X	X	(X)	-	-	-	-	-	-	-	-	-	-	-
	54	-	X	X	X	X	X	-	-	-	-	-	-	-	-	-	-	-	-
	60	-	X	X	X	X	X	-	-	-	-	-	-	-	-	-	-	-	-
	72	-	X	X	X	X	X	-	-	-	-	-	-	-	-	-	-	-	-
SH+LF2	12	X	X	X	X	X	X	X	(X)	[X]	[X]	-	-	-	-	-	-	-	-
SH/LH+LF2	12	-	-	-	X	X	X	X	(X)	[X]	[X]	[X]	-	-	-	-	-	-	-
SH/LH SGL_S1+LF2	12	-	-	-	-	-	-	-	X	[X]	[X]	[X]	-	-	-	-	-	-	-
SSL		-	0	0	0	0	0	0	0	0	0	10	25	45	-	-	-	-	-
SSL/LSL		-	-	-	-	-	-	-	-	-	0	0	10	20	35	45	60	75	90
SSL/LSL SGL_S1		-	-	-	-	-	-	-	0	0	0	0	20	35	55	70	90	-	-
SSL+LF2	12	-	-	0	0	0	0	0	0	15	30	50	65	85	-	-	-	-	-
SSL/LSL+LF2	12	-	-	-	-	-	-	-	-	-	20	35	50	65	80	95	100	115	130
SSL/LSL SGL_S1+LF2	12	-	-	-	-	-	-	-	0	5	20	40	55	75	100	115	160	-	-
SWSL	24	-	-	0	0	0	0	20	40	60	85	105	130	155	-	-	-	-	-
	30	-	-	0	0	0	0	20	40	65	85	110	135	165	-	-	-	-	-
	36	-	-	0	0	0	0	20	40	65	90	115	140	160	-	-	-	-	-
	42	-	-	0	0	0	0	15	40	65	90	120	135	165	-	-	-	-	-
	48	-	-	0	0	0	0	10	35	65	90	120	135	165	-	-	-	-	-
	54	-	-	0	0	0	0	5	30	55	75	105	135	165	-	-	-	-	-
	60	-	-	0	0	0	0	10	25	50	70	100	135	190	-	-	-	-	-
	66	-	-	0	0	0	0	10	30	50	70	95	125	180	-	-	-	-	-
	72	-	-	0	0	0	0	15	35	55	75	95	120	175	-	-	-	-	-
78	-	-	0	0	0	0	15	35	55	75	100	120	-	-	-	-	-	-	
84	-	-	0	0	0	0	20	40	60	80	105	-	-	-	-	-	-	-	-

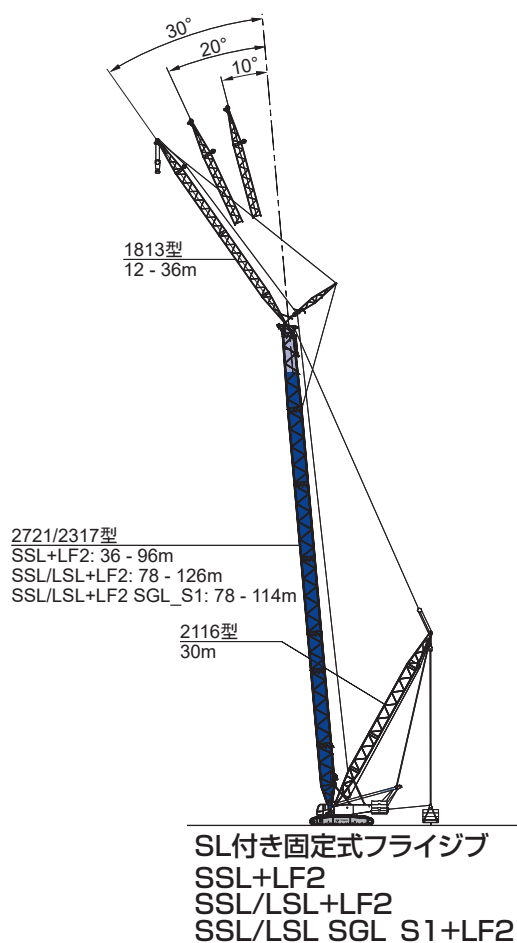
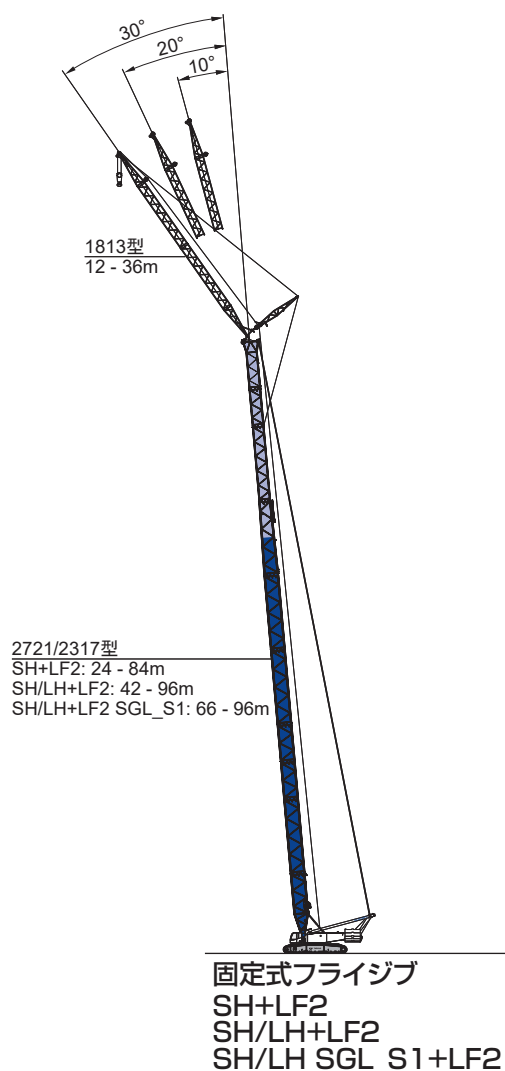
X: 補助装置なし
 (X): アイドラホイール付き
 [X]: 補助サイドジャッキ付き

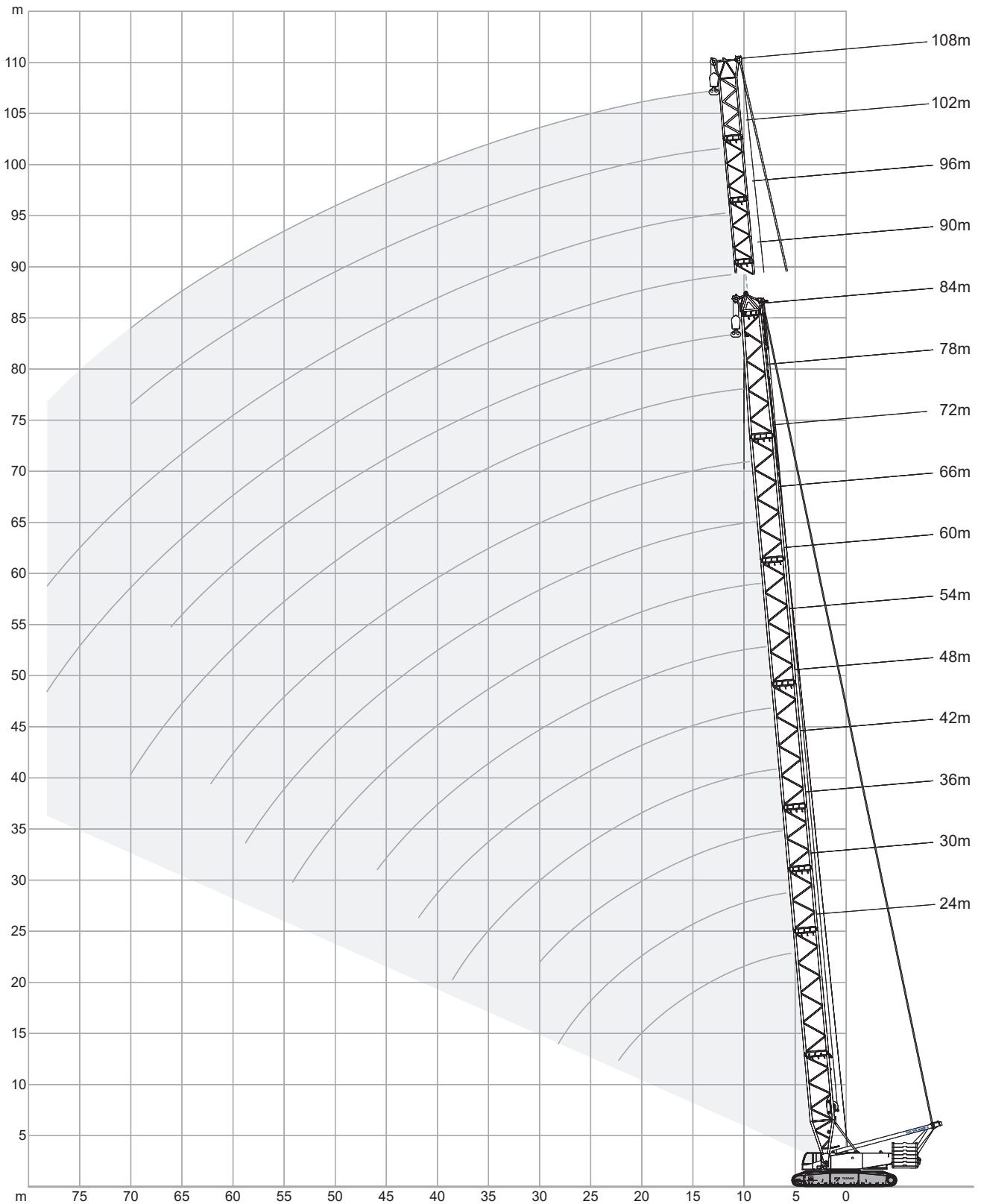
スーパーリフトは全組合せで、補助装置なしで立ち上げおよび地面への組みバラシが可能です。
 図は必要なSLカウンタウエイトを示します。(単位:t)

構成図



構成図





メインブーム

SH

		7.25m				9.8m/s		360°				ISO		
		24.0m	30.0m	36.0m	42.0m	48.0m	54.0m	60.0m	66.0m	72.0m	78.0m	84.0m		
m	t	t	t	t	t	t	t	t	t	t	t	t	m	
5.5	347.0	-	-	-	-	-	-	-	-	-	-	-	5.5	
6	335.0	361.0	-	-	-	-	-	-	-	-	-	-	6	
7	315.0	303.0	308.0	284.0	-	-	-	-	-	-	-	-	7	
8	278.0	257.0	264.0	246.0	230.0	216.0	-	-	-	-	-	-	8	
9	239.0	247.0	231.0	216.0	204.0	192.0	181.5	172.0	-	-	-	-	9	
10	232.0	218.0	205.0	193.0	182.5	172.5	163.5	155.5	148.0	141.0	-	-	10	
12	175.0	174.0	166.5	158.0	150.5	143.0	136.5	130.0	124.0	119.0	113.5	-	12	
14	139.0	138.0	137.0	133.5	127.5	121.5	116.0	111.0	106.5	102.0	97.8	-	14	
16	115.0	114.0	112.5	111.5	110.0	105.0	100.5	96.8	92.6	89.1	85.3	-	16	
18	97.9	96.6	95.4	94.3	93.4	92.4	88.5	85.2	81.5	78.6	75.2	-	18	
20	84.8	83.6	82.3	81.1	80.2	79.4	78.6	75.7	72.5	69.8	66.8	-	20	
22	74.7	73.4	72.1	70.9	70.0	69.1	68.4	67.8	64.9	62.6	59.8	-	22	
24	-	65.3	63.9	62.7	61.7	60.9	60.1	59.6	58.5	56.4	53.9	-	24	
26	-	58.6	57.2	56.0	55.0	54.1	53.4	52.8	52.1	51.1	48.7	-	26	
28	-	53.2	51.7	50.4	49.4	48.5	47.7	47.2	46.4	46.1	44.2	-	28	
30	-	-	47.1	45.7	44.7	43.7	42.9	42.4	41.6	41.3	40.3	-	30	
34	-	-	-	38.3	37.1	36.2	35.3	34.7	33.9	33.6	32.7	-	34	
38	-	-	-	32.7	31.5	30.4	29.5	28.9	28.0	27.6	26.6	-	38	
42	-	-	-	-	27.1	25.9	24.9	24.1	23.1	22.7	21.6	-	42	
46	-	-	-	-	-	22.3	21.1	20.2	19.2	18.7	17.6	-	46	
50	-	-	-	-	-	-	17.9	17.0	15.9	15.4	14.4	-	50	
54	-	-	-	-	-	-	15.4	14.4	13.3	12.7	11.6	-	54	
58	-	-	-	-	-	-	-	12.3	11.0	10.4	9.3	-	58	
62	-	-	-	-	-	-	-	-	9.1	8.5	7.3	-	62	
66	-	-	-	-	-	-	-	-	-	6.8	5.6	-	66	
70	-	-	-	-	-	-	-	-	-	5.4	4.2	-	70	

		24.0m	30.0m	36.0m	42.0m	48.0m	54.0m	60.0m	66.0m	72.0m	78.0m	84.0m		
m	t	t	t	t	t	t	t	t	t	t	t	t	m	
5.5	266.0	-	-	-	-	-	-	-	-	-	-	-	5.5	
6	259.0	259.0	-	-	-	-	-	-	-	-	-	-	6	
7	234.0	213.0	195.0	180.0	-	-	-	-	-	-	-	-	7	
8	195.5	180.0	167.0	155.0	144.0	134.5	-	-	-	-	-	-	8	
9	167.5	156.0	145.0	135.5	127.0	119.0	112.0	105.5	-	-	-	-	9	
10	145.5	137.0	128.5	120.5	113.0	106.5	100.5	95.0	89.6	84.9	-	-	10	
12	108.0	107.0	103.5	97.9	92.5	87.4	82.6	78.4	74.1	70.5	66.6	-	12	
14	85.3	84.1	83.0	81.8	77.5	73.4	69.5	66.1	62.5	59.6	56.3	-	14	
16	69.9	68.7	67.6	66.5	65.6	62.7	59.4	56.6	53.5	51.0	48.1	-	16	
18	58.9	57.7	56.5	55.4	54.5	53.7	51.4	49.0	46.3	44.1	41.5	-	18	
20	50.7	49.4	48.2	47.0	46.1	45.3	44.6	42.8	40.3	38.4	36.1	-	20	
22	44.3	43.0	41.7	40.5	39.6	38.8	38.0	37.5	35.4	33.6	31.5	-	22	
24	-	37.9	36.5	35.3	34.4	33.5	32.8	32.2	31.2	29.6	27.6	-	24	
26	-	33.7	32.3	31.1	30.1	29.2	28.4	27.9	27.1	26.1	24.2	-	26	
28	-	30.3	28.8	27.5	26.5	25.6	24.8	24.1	23.2	22.9	21.3	-	28	
30	-	-	25.9	24.6	23.5	22.5	21.6	20.9	20.0	19.6	18.6	-	30	
34	-	-	-	19.9	18.6	17.4	16.4	15.7	14.8	14.4	13.4	-	34	
38	-	-	-	16.3	14.8	13.6	12.5	11.8	10.8	10.4	9.4	-	38	
42	-	-	-	-	12.0	10.6	9.5	8.7	7.7	7.2	6.2	-	42	
46	-	-	-	-	-	8.3	7.1	6.3	5.2	4.7	3.7	-	46	
50	-	-	-	-	-	-	5.2	4.3	3.2	-	-	-	50	
54	-	-	-	-	-	-	3.7	-	-	-	-	-	54	


100t
120t
140t
160t


0t
20t
40t
40t

性能が316tを超える場合：特殊装置(重荷重ヘッドHA 400t+シーブアッセンブリ400t)装着時のみ

メインブーム

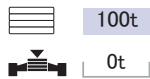
+ 7.25m 9.8m/s 360° ISO												
SH/LH												
SH/LH SH/LH SGL_S1 SH/LH SH/LH SGL_S1												
m	t	t	t	t	t	t	t	t	t	t	t	m
7	190.0	-	-	-	-	-	-	-	-	-	-	7
8	190.0	190.0	190.0	-	-	-	-	-	-	-	-	8
9	190.0	190.0	190.0	182.5	174.5	-	-	-	-	-	-	9
10	190.0	186.0	176.0	167.0	159.0	151.0	139.0	-	-	-	-	10
11	177.5	168.5	160.0	152.5	145.0	138.5	132.0	112.5	124.5	92.2	109.5	11
12	161.5	154.0	146.5	140.0	133.5	127.5	121.5	112.5	115.0	92.2	109.5	12
13	148.5	141.5	135.0	129.0	123.5	118.0	112.5	108.5	106.5	92.2	102.0	13
14	137.0	131.0	125.0	120.0	114.5	109.5	105.0	101.0	99.5	90.3	95.1	14
16	115.5	113.5	109.0	104.5	100.0	96.1	92.0	88.9	87.0	85.8	83.3	16
18	98.2	97.3	96.2	92.4	88.6	85.0	81.5	78.8	77.0	76.2	73.6	18
20	85.1	84.1	83.2	82.3	79.2	76.0	72.8	70.5	68.6	68.2	65.6	20
22	74.8	73.8	72.9	71.9	71.0	68.4	65.6	63.5	61.6	61.5	58.9	22
24	66.6	65.6	64.6	63.7	62.7	61.8	59.4	57.6	55.7	55.7	53.2	24
26	59.8	58.8	57.8	56.9	55.9	55.0	54.1	52.4	50.5	50.7	48.2	26
28	54.2	53.2	52.2	51.2	50.3	49.3	48.6	47.9	46.1	46.4	43.8	28
30	49.5	48.4	47.4	46.4	45.5	44.5	43.8	43.5	42.0	42.6	40.0	30
34	42.0	40.8	39.8	38.8	37.8	36.8	36.1	35.8	34.3	35.4	33.5	34
38	36.3	35.1	34.0	32.9	31.9	31.0	30.2	29.9	28.4	29.5	27.4	38
42	-	30.6	29.4	28.4	27.3	26.3	25.5	25.2	23.5	24.8	22.5	42
46	-	-	25.8	24.7	23.6	22.6	21.6	21.2	19.5	20.8	18.4	46
50	-	-	-	21.7	20.6	19.3	18.4	17.9	16.2	17.5	15.1	50
54	-	-	-	19.3	17.9	16.7	15.6	15.1	13.4	14.7	12.4	54
58	-	-	-	-	15.8	14.4	13.3	12.8	11.1	12.3	10.0	58
62	-	-	-	-	-	12.5	11.4	10.8	9.1	10.3	8.0	62
66	-	-	-	-	-	-	9.7	9.2	7.4	8.6	6.3	66
70	-	-	-	-	-	-	-	7.7	6.0	7.1	4.8	70
74	-	-	-	-	-	-	-	6.4	4.7	5.8	3.5	74
78	-	-	-	-	-	-	-	-	-	4.7	-	78

120t 140t 160t
 20t 40t 40t

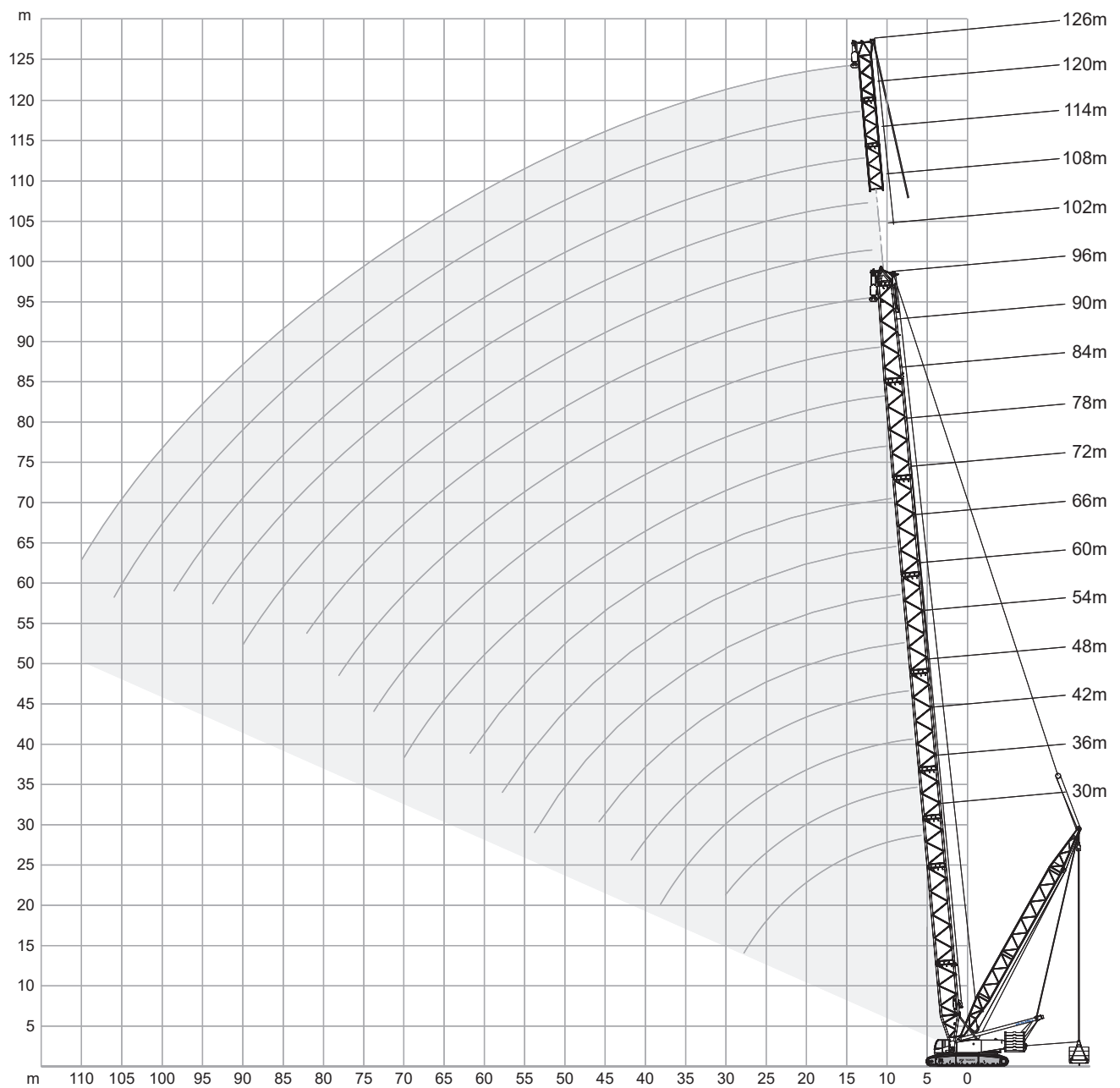
SH/LH SGL_S1では、ブームパワーキットが必要です。

SH/LH, SH/LH SGL_S1

		7.25m						9.8m/s		360°		ISO		
		42m	48m	54m	60m	66m	72m	78m	84m		90m			
		SH/LH						SH/LH	SH/LH SGL_S1	SH/LH	SH/LH SGL_S1			
m	t	t	t	t	t	t	t	t	t	t	t	t	m	
7	183.0	-	-	-	-	-	-	-	-	-	-	-	7	
8	158.0	147.5	138.0	-	-	-	-	-	-	-	-	-	8	
9	139.0	130.5	122.5	115.5	108.5	-	-	-	-	-	-	-	9	
10	124.0	116.5	110.0	104.0	98.2	92.8	87.6	-	-	-	-	-	10	
11	111.5	105.5	99.8	94.4	89.3	84.5	80.0	76.3	74.5	72.8	70.3	-	11	
12	101.0	96.1	91.0	86.2	81.7	77.4	73.3	70.1	68.2	66.9	64.5	-	12	
13	92.8	88.0	83.5	79.3	75.2	71.3	67.5	64.6	62.8	61.8	59.3	-	13	
14	85.4	81.1	77.1	73.2	69.5	65.9	62.4	59.8	58.0	57.2	54.8	-	14	
16	70.4	69.5	66.5	63.2	60.0	56.9	53.9	51.7	49.9	49.5	47.0	-	16	
18	59.3	58.4	57.5	55.2	52.4	49.7	47.0	45.1	43.3	43.2	40.7	-	18	
20	50.9	50.0	49.0	48.1	46.3	43.8	41.4	39.7	37.8	38.0	35.5	-	20	
22	44.4	43.4	42.5	41.5	40.6	38.9	36.7	35.2	33.3	33.7	31.1	-	22	
24	39.2	38.2	37.2	36.3	35.3	34.4	32.6	31.3	29.4	29.9	27.4	-	24	
26	34.9	33.9	32.9	31.9	31.0	30.1	29.2	27.9	26.0	26.7	24.1	-	26	
28	31.3	30.3	29.3	28.3	27.4	26.5	25.8	25.0	23.1	23.8	21.3	-	28	
30	28.4	27.3	26.3	25.3	24.3	23.4	22.6	22.2	20.5	21.3	18.8	-	30	
34	23.6	22.5	21.4	20.4	19.3	18.2	17.3	16.9	15.2	16.5	14.2	-	34	
38	20.1	18.9	17.8	16.5	15.4	14.2	13.3	12.9	11.2	12.5	10.2	-	38	
42	-	16.1	14.8	13.5	12.3	11.1	10.2	9.8	8.0	9.4	7.0	-	42	
46	-	-	12.4	11.1	9.8	8.6	7.7	7.2	5.5	6.8	4.5	-	46	
50	-	-	-	9.1	7.8	6.6	5.6	5.1	3.4	4.7	-	-	50	
54	-	-	-	7.6	6.2	4.9	3.9	3.4	-	2.9	-	-	54	
58	-	-	-	-	4.9	3.5	-	-	-	-	-	-	58	



SH/LH SGL_S1では、ブームパワーキットが必要です。



SL付きメインブーム

SSL

160t + 40t		7.25m		9.8m/s		360°		ISO			
30m		36m		42m		48m		54m		60m	
0t		0 - 240t		0t		0 - 240t		0t		0 - 240t	
9m		9 - 15m		9m		9 - 15m		9m		9 - 15m	
m	t	t	t	t	t	t	t	t	t	t	t
6	359.0	400.0	-	-	-	-	-	-	-	-	-
7	338.0	400.0	320.0	400.0	295.0	400.0	-	-	-	-	-
8	295.0	400.0	274.0	400.0	256.0	400.0	239.0	383.0	224.0	350.0	-
9	256.0	400.0	240.0	400.0	225.0	400.0	212.0	383.0	200.0	350.0	189.0
10	222.0	400.0	213.0	400.0	201.0	400.0	190.0	383.0	180.0	350.0	170.5
12	174.5	400.0	173.5	400.0	165.0	400.0	157.0	380.0	149.0	350.0	142.0
14	142.5	359.0	141.5	365.0	139.0	362.0	133.0	350.0	127.0	337.0	121.5
16	117.5	312.0	116.5	323.0	115.5	322.0	114.5	319.0	110.0	310.0	105.5
18	100.0	266.0	98.9	287.0	97.8	286.0	96.9	285.0	96.2	283.0	92.9
20	86.6	236.0	85.4	255.0	84.2	257.0	83.4	256.0	82.6	254.0	81.9
22	76.1	217.0	74.9	220.0	73.7	230.0	72.8	230.0	72.0	230.0	71.3
24	67.7	190.0	66.5	205.0	65.3	210.0	64.4	208.0	63.5	207.0	62.8
26	60.9	165.0	59.6	190.0	58.4	191.0	57.4	189.5	56.6	189.0	55.8
28	55.3	142.5	53.9	173.0	52.6	175.5	51.7	175.0	50.8	173.0	50.0
30	-	-	49.1	154.0	47.8	162.0	46.8	161.5	45.9	161.0	45.1
32	-	-	45.1	136.0	43.7	150.0	42.6	149.5	41.7	149.0	40.9
34	-	-	-	-	40.1	140.0	39.0	139.5	38.1	138.5	37.2
38	-	-	-	-	34.4	114.0	33.2	122.5	32.1	121.5	31.2
42	-	-	-	-	-	-	28.7	107.0	27.5	108.0	26.5
44	-	-	-	-	-	-	26.8	97.3	25.6	102.0	24.6
46	-	-	-	-	-	-	-	-	23.8	97.0	22.7
48	-	-	-	-	-	-	-	-	22.3	91.6	21.0
50	-	-	-	-	-	-	-	-	-	-	19.5
54	-	-	-	-	-	-	-	-	-	-	16.9

66m		72m		78m		84m		90m		96m	
0t		0 - 240t		0t		0 - 240t		0t		0 - 240t	
9m		9 - 15m		9m		9 - 15m		9m		9 - 15m	
m	t	t	t	t	t	t	t	t	t	t	t
9	179.0	264.0	-	-	-	-	-	-	-	-	-
10	162.0	264.0	154.0	228.0	147.0	197.5	-	-	-	-	-
11	148.0	262.0	141.0	228.0	135.0	197.5	128.5	171.5	-	-	-
12	136.0	262.0	129.5	227.0	124.0	197.0	118.5	171.5	113.5	145.5	108.5
14	116.5	262.0	111.5	227.0	107.0	196.0	102.5	170.0	98.5	145.5	94.3
16	101.0	256.0	97.2	227.0	93.5	196.0	89.6	169.0	86.2	145.5	82.6
18	89.4	243.0	85.7	218.0	82.6	194.5	79.2	168.5	76.2	145.0	73.0
20	79.5	230.0	76.3	210.0	73.6	187.0	70.5	165.0	67.9	144.5	65.0
22	70.8	218.0	68.4	202.0	66.0	182.0	63.3	161.5	60.9	141.0	58.3
24	62.2	207.0	61.5	193.0	59.6	177.0	57.1	158.5	55.0	139.0	52.5
26	55.3	188.5	54.5	184.0	54.1	170.0	51.7	155.0	49.8	137.0	47.5
28	49.4	173.0	48.7	172.5	48.4	162.5	47.1	149.0	45.3	134.0	43.1
30	44.5	159.0	43.7	159.0	43.4	155.0	42.6	143.0	41.3	129.5	39.3
34	36.6	137.0	35.8	136.5	35.5	136.5	34.6	131.0	34.1	120.0	32.8
38	30.6	120.5	29.8	119.5	29.4	119.5	28.5	118.5	27.9	110.5	27.0
42	25.9	107.0	24.9	106.5	24.4	106.5	23.4	105.0	22.8	101.5	21.8
46	21.9	95.8	20.8	95.2	20.3	95.1	19.3	94.4	18.7	92.2	17.7
50	18.6	86.5	17.5	85.8	17.0	85.6	15.9	84.9	15.3	82.8	14.3
54	15.9	78.6	14.7	77.9	14.2	77.7	13.1	76.9	12.4	76.6	11.4
58	13.6	71.9	12.4	71.1	11.8	70.9	10.7	70.1	10.0	69.7	9.0
62	-	-	10.3	65.3	9.8	65.0	8.6	64.2	7.9	63.7	6.8
66	-	-	-	-	7.8	59.8	6.6	59.0	5.9	58.6	4.8
70	-	-	-	-	6.1	54.3	4.8	54.5	4.1	54.0	-
74	-	-	-	-	-	-	3.3	49.5	-	50.0	-
78	-	-	-	-	-	-	-	-	-	45.0	-
82	-	-	-	-	-	-	-	-	-	-	41.4

0t 40t 80t 120t 160t 200t 240t

性能が316tを超える場合：特殊装置(重荷重ヘッドHA 400t+シーブアッセンブリ400t)装着時のみ

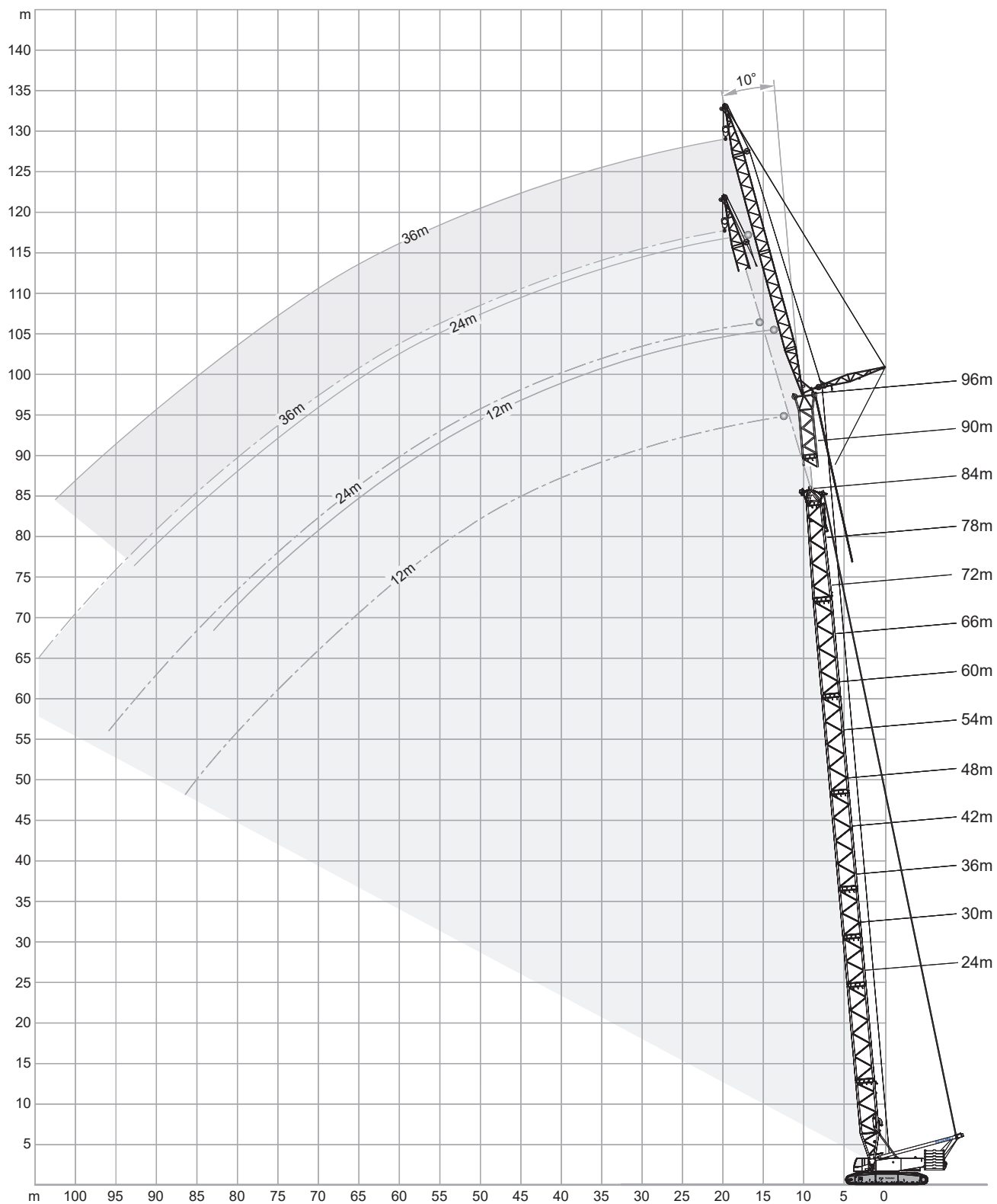
SSL/LSL, SSL/LSL SGL_S1

160t + 40t		7.25m		9.8m/s		360°		ISO							
102m				108m				114m				120m		126m	
SSL/LSL		SSL/LSL SGL_S1		SSL/LSL		SSL/LSL SGL_S1		SSL/LSL		SSL/LSL SGL_S1		SSL/LSL		SSL/LSL	
0t		0 - 240t		0t		0 - 240t		0t		0 - 240t		0t		0 - 240t	
9m		9 - 15m		9m		9 - 15m		9m		9 - 15m		9m		9 - 15m	
m	t	t	t	t	t	t	t	t	t	t	t	t	t	t	t
12	105.0	106.0	122.5	-	-	-	-	-	-	-	-	-	-	-	-
13	98.0	106.0	122.5	94.2	91.5	107.5	86.7	77.7	94.0	-	-	-	-	-	-
14	93.3	106.0	122.0	88.0	91.5	107.5	84.1	77.7	94.0	54.0	65.9	43.6	55.8	-	-
16	83.3	105.0	121.5	77.4	90.8	107.5	74.0	76.7	93.9	54.0	65.4	43.6	55.4	-	-
18	74.1	104.5	120.5	71.6	90.1	107.5	65.6	75.8	93.9	54.0	64.4	43.6	54.5	-	-
20	66.5	103.5	118.5	64.2	89.4	107.5	62.1	75.3	93.9	54.0	63.5	43.6	53.7	-	-
22	60.0	103.0	117.0	58.0	88.7	107.5	56.1	75.1	93.9	54.0	63.1	43.6	52.9	-	-
24	54.4	102.0	114.0	52.6	87.8	106.5	50.8	74.8	93.8	49.3	62.7	43.6	52.4	-	-
26	49.6	101.5	111.0	47.9	86.8	105.5	46.3	73.7	93.3	44.9	62.0	43.3	52.2	-	-
28	45.3	100.5	108.0	43.8	86.4	104.5	42.3	72.6	92.8	41.0	60.8	39.5	51.3	-	-
30	41.6	100.0	105.5	40.1	86.2	104.0	38.7	71.5	92.4	37.5	59.7	36.1	50.4	-	-
34	35.2	96.0	98.8	33.9	84.7	101.0	32.7	69.2	91.7	31.6	58.5	30.4	48.5	-	-
38	29.3	91.2	92.0	28.9	81.2	95.9	27.8	66.8	87.6	26.8	57.3	25.7	48.2	-	-
42	24.2	86.5	85.1	24.1	77.7	90.5	23.7	64.5	83.5	22.8	55.2	21.7	46.4	-	-
46	20.0	82.3	78.3	19.9	74.4	85.4	19.6	62.2	79.4	19.4	53.0	18.4	44.7	-	-
50	16.6	79.8	71.5	16.5	71.7	80.8	16.1	59.8	75.3	16.0	50.8	15.4	43.0	-	-
54	13.7	76.9	64.7	13.5	69.0	74.8	13.2	57.0	71.2	13.1	48.6	12.7	41.2	-	-
58	11.3	70.7	58.3	11.1	66.1	68.5	10.5	54.6	67.1	10.4	46.4	10.1	39.5	-	-
62	9.2	64.8	54.1	9.0	63.3	62.5	8.7	52.1	61.9	8.0	44.3	7.7	37.7	-	-
66	7.3	59.6	49.9	7.1	59.6	57.3	6.7	48.6	56.6	6.6	42.1	6.3	36.0	-	-
70	5.5	55.1	45.8	5.3	55.0	52.7	4.9	46.3	52.0	4.8	39.0	4.4	34.3	-	-
74	4.0	51.0	41.6	3.7	51.0	48.6	3.3	44.1	47.9	3.1	37.3	2.8	32.7	-	-
78	2.6	47.4	37.6	-	47.3	45.0	-	42.1	44.3	-	35.7	-	31.1	-	-
82	-	44.2	33.7	-	44.1	41.8	-	40.1	41.0	-	34.5	-	29.7	-	-
86	-	41.4	30.2	-	41.2	38.8	-	38.2	38.0	-	33.3	-	28.8	-	-
90	-	38.8	26.6	-	38.5	36.2	-	36.2	35.4	-	32.1	-	28.0	-	-
94	-	-	-	-	36.1	33.8	-	34.2	32.9	-	30.9	-	27.1	-	-
98	-	-	-	-	-	-	-	32.2	30.7	-	29.7	-	26.3	-	-
102	-	-	-	-	-	-	-	-	-	-	28.5	-	25.5	-	-
106	-	-	-	-	-	-	-	-	-	-	27.3	-	24.6	-	-
110	-	-	-	-	-	-	-	-	-	-	-	-	23.8	-	-


0t
40t
80t
120t
160t
200t
240t

固定式フライジブ

SH+LF2, SH/LH+LF2, SH/LH SGL_S1+LF2



		12 - 36m									7.25m									9.8m/s									360°									ISO								
		24m									30m																																			
		12m			24m			36m			12m			24m			36m			10°			15°			20°			10°			20°			30°			10°			20°			30°		
		10°	15°	20°	10°	20°	30°	10°	20°	30°	10°	15°	20°	10°	20°	30°	10°	15°	20°	10°	20°	30°	10°	15°	20°	10°	20°	30°	10°	15°	20°	10°	20°	30°	10°	15°	20°	10°	20°	30°						
m		t	t	t	t	t	t	t	t	t	t	t	t	t	t	t	t	t	t	t	t	t	t	t	t	t	t	t	t	t	t	t	t	t	t	t	t	t	t	t						
8		117.0	-	-	-	-	-	-	-	-	117.0	-	-	-	-	-	-	-	-	-	-	-	-	-	-	-	-	-	-	-	-	-	-	-	-	-	-	-								
9		117.0	107.0	-	-	-	-	-	-	-	117.0	107.0	-	-	-	-	-	-	-	-	-	-	-	-	-	-	-	-	-	-	-	-	-	-	-	-	-	-	-							
10		117.0	99.0	78.5	-	-	-	-	-	-	117.0	104.0	81.0	-	-	-	-	-	-	-	-	-	-	-	-	-	-	-	-	-	-	-	-	-	-	-	-	-	-							
11		114.0	92.0	74.0	64.5	-	-	-	-	-	117.0	97.5	76.5	-	-	-	-	-	-	-	-	-	-	-	-	-	-	-	-	-	-	-	-	-	-	-	-	-	-							
12		105.0	86.0	70.0	64.5	-	-	-	-	-	115.0	91.5	73.0	64.5	-	-	-	-	-	-	-	-	-	-	-	-	-	-	-	-	-	-	-	-	-	-	-	-	-							
14		91.5	76.0	63.0	59.5	-	-	38.2	-	-	100.0	82.0	66.5	62.5	-	-	-	-	-	-	-	-	-	-	-	-	-	-	-	-	-	-	-	-	-	-	-	-	-							
15		86.0	72.0	60.0	55.5	37.9	-	38.2	-	-	94.5	78.0	63.5	59.0	-	-	-	-	-	-	-	-	-	-	-	-	-	-	-	-	-	-	-	-	-	-	-	-	-							
16		81.0	68.5	57.0	52.0	36.1	-	37.6	-	-	89.5	74.0	61.0	55.5	37.1	-	-	-	-	-	-	-	-	-	-	-	-	-	-	-	-	-	-	-	-	-	-	-	-							
18		72.5	62.0	52.5	46.6	32.9	-	36.6	-	-	80.5	67.5	56.0	50.0	34.1	-	-	-	-	-	-	-	-	-	-	-	-	-	-	-	-	-	-	-	-	-	-	-	-							
19		69.0	59.5	50.5	44.2	31.6	23.6	35.6	-	-	76.5	65.0	54.0	47.6	32.8	24.0	-	-	-	-	-	-	-	-	-	-	-	-	-	-	-	-	-	-	-	-	-	-	-							
20		65.5	57.0	48.8	42.0	30.3	22.8	33.8	23.8	-	73.0	62.5	52.5	45.4	31.6	23.2	35.6	-	-	-	-	-	-	-	-	-	-	-	-	-	-	-	-	-	-	-	-	-	-							
22		60.0	52.5	45.5	38.2	28.0	21.3	30.6	21.9	-	67.0	57.5	49.2	41.4	29.4	21.8	32.4	22.5	-	-	-	-	-	-	-	-	-	-	-	-	-	-	-	-	-	-	-	-	-							
24		55.0	49.0	42.7	35.0	26.0	20.0	27.9	20.3	-	62.0	54.0	46.3	38.1	27.4	20.6	29.7	20.9	-	-	-	-	-	-	-	-	-	-	-	-	-	-	-	-	-	-	-	-	-							
26		51.5	45.9	40.3	32.3	24.3	18.8	25.7	18.8	14.2	57.5	50.5	43.8	35.3	25.8	19.5	27.4	19.5	14.4	-	-	-	-	-	-	-	-	-	-	-	-	-	-	-	-	-	-	-	-							
28		48.1	43.2	38.2	30.0	22.9	17.8	23.7	17.6	13.3	52.0	47.7	41.6	32.8	24.3	18.6	25.4	18.3	13.6	-	-	-	-	-	-	-	-	-	-	-	-	-	-	-	-	-	-	-	-							
30		45.1	40.8	36.5	28.0	21.6	16.9	22.0	16.5	12.5	47.7	45.2	39.6	30.7	23.0	17.7	23.6	17.2	12.8	-	-	-	-	-	-	-	-	-	-	-	-	-	-	-	-	-	-	-	-							
32		42.8	39.0	35.0	26.3	20.5	16.1	20.6	15.5	11.8	43.8	42.7	38.0	28.9	21.8	16.9	22.1	16.2	12.2	-	-	-	-	-	-	-	-	-	-	-	-	-	-	-	-	-	-	-	-							
34		40.5	37.2	-	24.7	19.4	15.4	19.2	14.6	11.2	40.0	40.2	36.5	27.1	20.7	16.2	20.7	15.3	11.6	-	-	-	-	-	-	-	-	-	-	-	-	-	-	-	-	-	-	-	-							
38		-	-	-	22.1	17.7	14.3	17.0	13.1	10.1	34.2	34.3	34.1	24.3	18.9	15.0	18.4	13.8	10.5	-	-	-	-	-	-	-	-	-	-	-	-	-	-	-	-	-	-	-	-							
40		-	-	-	21.0	17.0	13.8	16.1	12.4	9.6	-	31.8	-	23.1	18.2	14.5	17.4	13.2	10.0	-	-	-	-	-	-	-	-	-	-	-	-	-	-	-	-	-	-	-	-							
42		-	-	-	20.0	16.3	13.4	15.2	11.8	9.2	-	-	-	22.0	17.5	14.1	16.5	12.6	9.6	-	-	-	-	-	-	-	-	-	-	-	-	-	-	-	-	-	-	-	-							
44		-	-	-	19.1	15.8	-	14.4	11.3	8.8	-	-	-	21.1	16.9	13.7	15.7	12.0	9.2	-	-	-	-	-	-	-	-	-	-	-	-	-	-	-	-	-	-	-	-							
46		-	-	-	-	-	-	13.7	10.8	8.5	-	-	-	20.2	16.3	13.4	14.9	11.5	8.9	-	-	-	-	-	-	-	-	-	-	-	-	-	-	-	-	-	-	-	-							
50		-	-	-	-	-	-	12.5	10.0	8.0	-	-	-	18.7	15.5	-	13.7	10.6	8.3	-	-	-	-	-	-	-	-	-	-	-	-	-	-	-	-	-	-	-	-							
54		-	-	-	-	-	-	11.5	9.3	7.5	-	-	-	-	-	-	12.6	9.9	7.8	-	-	-	-	-	-	-	-	-	-	-	-	-	-	-	-	-	-	-	-							
58		-	-	-	-	-	-	-	-	-	-	-	-	-	-	-	11.7	9.3	7.5	-	-	-	-	-	-	-	-	-	-	-	-	-	-	-	-	-	-	-	-							
62		-	-	-	-	-	-	-	-	-	-	-	-	-	-	-	10.9	-	-	-	-	-	-	-	-	-	-	-	-	-	-	-	-	-	-	-	-	-	-							

		36m									42m									
		12m			24m			36m			12m			24m			36m			
		10°	15°	20°	10°	20°	30°	10°	20°	30°	10°	15°	20°	10°	20°	30°	10°	20°	30°	
m		t	t	t	t	t	t	t	t	t	t	t	t	t	t	t	t	t	t	
9		117.0	-	-	-	-	-	-	-	-	-	-	-	-	-	-	-	-	-	-
10		117.0	108.0	-	-	-	-	-	-	-	117.0	-	-	-	-	-	-	-	-	-
11		117.0	102.0	79.0	-	-	-	-	-	-	117.0	105.0	81.0	-	-	-	-	-	-	-
12		117.0	96.5	75.5	63.5	-	-	-	-	-	117.0	100.0	77.5	-	-	-	-	-	-	-
13		115.0	91.5	72.0	63.5	-	-	-	-	-	117.0	95.5	74.5	63.0	-	-	-	-	-	-
14		108.0	87.0	69.0	63.0	-	-	-	-	-	116.0	91.0	71.5	62.5	-	-	-	-	-	-
15		102.0	82.5	66.5	62.0	-	-	37.4	-	-	109.0	87.0	69.0	62.5	-	-	-	-	-	-
16		97.0	79.0	64.0	59.0	37.9	-	37.4	-	-	104.0	83.5	66.5	61.5	-	-	-	37.1	-	-
17		92.5	75.5	61.5	56.0	36.5	-	37.2	-	-	99.0	80.0	64.0	58.5	37.2	-	-	37.1	-	-
18		88.0	72.5	59.5	53.0	35.1	-	37.0	-	-	94.0	77.0	62.0	56.0	35.9	-	-	37.0	-	-
20		80.0	67.0	55.5	48.4	32.7	23.6	36.4	-	-	81.5	71.5	58.5	51.0	33.6	23.9	36.5	-	-	-
22		72.0	62.5	52.0	44.4	30.5	22.3	34.1	22.9	-	71.0	66.5	55.0	47.1	31.5	22.7	35.7	23.3	-	-
24		63.5	58.5	49.4	40.9	28.6	21.2	31.4	21.4	-	62.5	62.5	52.0	43.6	29.7	21.6	32.9	21.9	-	-
26		57.0	55.0	46.8	38.0	27.0	20.1	29.0	20.1	-	56.0	56.0	49.6	40.5	28.1	20.6	30.5	20.6	-	-
28		51.0	51.5	44.6	35.4	25.5	19.2	26.9	18.9	13.8	50.0	50.5	47.3	37.9	26.6	19.7	28.4	19.4	13.9	-
30		46.6	46.9	42.5	33.2	24.2	18.3	25.1	17.8	13.1	45.5	45.9	45.2	35.5	25.3	18.9	26.6	18.4	13.3	-
34		38.9	39.1	39.1	29.4	22.0	16.9	22.1	16.0	11.9	37.8	38.1	38.3	31.6	23.0	17.5	23.5	16.6	12.1	-
38		33.0	33.2	33.4	26.4	20.1	15.7	19.7	14.5	10.8	31.9	32.2	32.3	28.5	21.2	16.3	21.0	15.1	11.1	-
42		28.4	28.5	28.6	24.0	18.6	14.7	17.7	13.2	10.0	27.3	27.5	27.6	25.9	19.6	15.3	18.9	13.8	10.3	-
44		26.5	26.6	-	23.0	17.9	14.3	16.9	12.7	9.6	25.4	25.6	25.7	24.8	18.9	14.9	18.0	13.2	9.9	-
46		-	-	-	22.0	17.3	13.9	16.1	12.2	9.3	23.6	23.7	23.8	23.7	18.3	14.5	17.2	12.7	9.6	-
48		-	-	-	21.1	16.8	13.6	15.4	11.7	9.0	22.0	22.1	22.2	22.3	17.7	14.1	16.5	12.2	9.3	-
50		-	-	-	20.3	16.3	13.3	14.7	11.3	8.7	20.5	20.6	-	22.0	17.2	13.8	15.8	11.8	9.0	-
54		-	-	-	19.0	15.5	-	13.6	10.5	8.2	-	-	-	19.5	16.3	13.2	14.5	11.0	8.5	-
58		-	-	-	-	-	-	12.6	9.9	7.8	-	-	-	17.2	15.6	-	13.5	10.4	8.0	-
62		-	-	-	-	-	-	11.8	9.3	7.4	-	-	-	-	-	-	12.6	9.8	7.7	-
66</																				

固定式フライジブ

		12 - 36m									7.25m			9.8m/s									360°			ISO
		48m									54m															
		12m			24m			36m			12m			24m			36m									
		10°	15°	20°	10°	20°	30°	10°	20°	30°	10°	15°	20°	10°	20°	30°	10°	20°	30°							
m	t	t	t	t	t	t	t	t	t	t	t	t	t	t	t	t	t	t	t	t	t					
10	117.0	-	-	-	-	-	-	-	-	-	117.0	-	-	-	-	-	-	-	-	-	-					
11	117.0	104.0	-	-	-	-	-	-	-	-	117.0	-	-	-	-	-	-	-	-	-	-					
12	117.0	103.0	79.0	-	-	-	-	-	-	-	117.0	106.0	-	-	-	-	-	-	-	-	-					
13	117.0	99.0	76.0	60.5	-	-	-	-	-	-	117.0	102.0	78.0	-	-	-	-	-	-	-	-					
14	117.0	94.5	73.5	60.5	-	-	-	-	-	-	112.0	98.0	75.0	59.5	-	-	-	-	-	-	-					
16	102.0	87.0	68.5	60.0	-	-	36.7	-	-	-	98.0	90.5	70.5	59.5	-	-	-	-	-	-	-					
17	95.5	84.0	66.5	59.5	37.9	-	36.7	-	-	-	91.5	87.0	68.5	59.0	-	-	36.3	-	-	-	-					
18	90.0	80.5	64.5	58.0	36.6	-	36.6	-	-	-	86.0	84.0	66.5	58.5	37.3	-	36.3	-	-	-	-					
20	80.0	75.0	60.5	53.5	34.4	-	36.3	-	-	-	76.5	77.5	63.0	56.0	35.1	-	36.1	-	-	-	-					
22	70.0	70.5	57.5	49.6	32.4	23.0	35.8	23.7	-	-	68.5	69.5	59.5	51.5	33.2	23.3	35.7	-	-	-	-					
24	61.5	62.0	54.5	46.0	30.6	22.0	34.3	22.3	-	-	60.5	61.0	56.5	48.3	31.4	22.3	35.2	22.6	-	-	-					
26	55.0	55.5	52.0	42.9	29.0	21.0	31.9	21.0	-	-	54.0	54.5	54.0	45.1	29.9	21.4	33.2	21.4	-	-	-					
28	49.3	49.7	49.7	40.2	27.6	20.2	29.8	19.9	14.1	-	48.3	48.8	49.2	42.3	28.5	20.5	31.1	20.3	14.2	-	-					
30	44.5	44.9	45.2	37.8	26.3	19.4	27.9	18.9	13.4	-	43.5	43.9	44.3	39.9	27.2	19.8	29.2	19.3	13.6	-	-					
34	36.8	37.1	37.4	33.7	24.0	18.0	24.7	17.1	12.3	-	35.7	36.1	36.4	35.7	24.9	18.4	25.9	17.6	12.5	-	-					
38	30.9	31.1	31.4	30.4	22.2	16.8	22.2	15.6	11.4	-	29.8	30.1	30.4	31.9	23.0	17.3	23.3	16.1	11.6	-	-					
42	26.2	26.4	26.6	27.7	20.6	15.8	20.1	14.4	10.6	-	25.1	25.4	25.6	27.2	21.4	16.3	21.1	14.9	10.8	-	-					
46	22.5	22.6	22.8	24.3	19.2	14.9	18.3	13.3	9.9	-	21.2	21.4	21.7	23.3	20.1	15.4	19.3	13.8	10.1	-	-					
50	19.2	19.4	19.5	21.1	18.1	14.2	16.8	12.3	9.3	-	17.9	18.1	18.3	20.1	18.9	14.7	17.7	12.8	9.5	-	-					
54	16.5	16.6	-	18.4	17.1	13.6	15.5	11.5	8.7	-	15.2	15.3	15.4	17.2	17.9	14.0	16.4	12.0	9.0	-	-					
58	-	-	-	16.0	16.3	13.2	14.4	10.9	8.3	-	12.8	13.0	13.0	14.8	15.4	13.5	15.2	11.3	8.5	-	-					
62	-	-	-	13.9	14.3	-	13.4	10.2	7.9	-	-	-	-	12.7	13.2	13.1	14.0	10.7	8.1	-	-					
66	-	-	-	12.1	-	-	12.6	9.7	7.6	-	-	-	-	10.9	11.3	-	12.1	10.1	7.8	-	-					
70	-	-	-	-	-	-	11.6	9.3	7.3	-	-	-	-	9.3	-	-	10.5	9.7	7.5	-	-					
74	-	-	-	-	-	-	10.2	8.9	-	-	-	-	-	-	-	-	9.1	9.3	7.3	-	-					
78	-	-	-	-	-	-	-	-	-	-	-	-	-	-	-	-	7.8	8.2	-	-	-					
82	-	-	-	-	-	-	-	-	-	-	-	-	-	-	-	-	6.6	-	-	-	-					

	100t	120t	160t
	0t	20t	40t

		12 - 36m									7.25m			9.8m/s			360°			ISO		
		60m									66m											
		12m			24m			36m			12m			24m			36m					
		10°	15°	20°	10°	20°	30°	10°	20°	30°	10°	15°	20°	10°	20°	30°	10°	20°	30°			
m	t	t	t	t	t	t	t	t	t	t	t	t	t	t	t	t	t	t	t			
11	117.0	-	-	-	-	-	-	-	-	-	-	-	-	-	-	-	-	-	-			
12	117.0	104.0	-	-	-	-	-	-	-	-	117.0	-	-	-	-	-	-	-	-			
13	116.0	104.0	79.0	-	-	-	-	-	-	-	111.0	102.0	-	-	-	-	-	-	-			
14	107.0	100.0	76.5	58.5	-	-	-	-	-	-	103.0	102.0	78.0	-	-	-	-	-	-			
15	100.0	97.0	74.5	58.5	-	-	-	-	-	-	96.0	97.5	75.5	56.5	-	-	-	-	-			
16	93.5	93.5	72.0	58.0	-	-	-	-	-	-	90.0	91.0	73.5	56.5	-	-	-	-	-			
17	88.0	89.0	70.0	58.0	-	-	35.5	-	-	-	84.5	85.5	71.5	56.5	-	-	-	-	-			
18	82.5	83.5	68.0	58.0	37.8	-	35.5	-	-	-	79.0	80.0	70.0	56.5	-	-	34.6	-	-			
19	77.5	78.5	66.5	57.5	36.7	-	35.5	-	-	-	74.5	75.5	68.0	56.5	37.2	-	34.6	-	-			
20	73.5	74.0	64.5	56.5	35.7	-	35.4	-	-	-	70.5	71.5	66.5	56.0	36.2	-	34.6	-	-			
22	65.5	66.5	61.5	54.0	33.8	23.5	35.3	-	-	-	63.0	64.0	63.0	54.5	34.4	23.7	34.5	-	-			
24	59.0	60.0	58.5	50.0	32.2	22.5	34.9	22.9	-	-	57.0	57.5	58.0	52.0	32.8	22.8	34.4	23.2	-			
26	53.0	53.5	54.0	47.2	30.6	21.7	34.4	21.7	-	-	51.5	52.0	52.5	49.2	31.3	21.9	34.2	22.0	-			
28	47.3	47.8	48.3	44.4	29.2	20.9	32.3	20.7	-	-	46.6	47.1	47.6	46.3	30.0	21.1	33.4	21.0	-			
30	42.5	42.9	43.4	41.8	28.0	20.1	30.4	19.7	13.7	-	41.7	42.2	42.7	43.5	28.7	20.4	31.5	20.1	13.8			
34	34.7	35.1	35.5	37.1	25.8	18.8	27.1	18.0	12.7	-	33.9	34.3	34.7	36.3	26.5	19.1	28.2	18.4	12.8			
38	28.8	29.1	29.4	31.0	23.9	17.7	24.4	16.6	11.8	-	28.0	28.3	28.6	30.3	24.6	18.0	25.4	17.0	11.9			
42	24.0	24.3	24.6	26.2	22.3	16.7	22.2	15.3	11.0	-	23.0	23.4	23.7	25.5	23.0	17.1	23.2	15.7	11.2			
46	19.9	20.2	20.5	22.3	20.9	15.8	20.3	14.2	10.3	-	19.0	19.3	19.6	21.4	21.6	16.2	21.2	14.7	10.5			
50	16.6	16.9	17.1	18.9	19.6	15.1	18.7	13.3	9.7	-	15.6	15.9	16.1	18.0	19.0	15.4	19.6	13.7	9.9			
54	13.9	14.0	14.2	16.1	16.9	14.4	17.3	12.5	9.2	-	12.8	13.1	13.3	15.1	16.0	14.8	16.6	12.9	9.4			
58	11.5	11.7	11.8	13.6	14.3	13.9	15.0	11.7	8.7	-	10.5	10.7	10.8	12.7	13.5	14.2	14.1	12.1	8.9			
62	9.5	9.6	9.7	11.5	12.1	12.6	12.9	11.1	8.3	-	8.5	8.6	8.8	10.6	11.3	11.9	12.0	11.5	8.5			
66	-	7.9	-	9.7	10.2	10.6	11.0	10.5	8.0	-	6.7	6.9	7.0	8.7	9.3	9.8	10.1	10.9	8.2			
70	-	-	-	8.1	8.5	-	9.4	10.0	7.7	-	5.3	5.4	-	7.1	7.7	8.1	8.4	9.3	7.9			
74	-	-	-	6.7	7.0	-	7.9	8.6	7.4	-	-	-	-	5.7	6.2	-	7.0	7.8	7.6			
78	-	-	-	-	-	-	6.6	7.2	7.2	-	-	-	-	4.5	4.8	-	5.7	6.4	7.0			
82	-	-	-	-	-	-	5.5	6.0	-	-	-	-	-	3.4	-	-	4.5	5.1	5.6			
86	-	-	-	-	-	-	4.5	4.9	-	-	-	-	-	-	-	-	3.5	4.0	-			
90	-	-	-	-	-	-	-	-	-	-	-	-	-	-	-	-	2.6	3.0	-			

 100t  120t  160t
 0t  20t  40t

固定式フライジブ

SH+LF2

		12 - 36m									7.25m			9.8m/s									360°			ISO
		72m									78m															
		12m			24m			36m			12m			24m			36m									
		10°	15°	20°	10°	20°	30°	10°	20°	30°	10°	15°	20°	10°	20°	30°	10°	20°	30°							
m	t	t	t	t	t	t	t	t	t	t	t	t	t	t	t	t	t	t	t	t						
12	114.0	-	-	-	-	-	-	-	-	-	-	-	-	-	-	-	-	-	-	-						
13	106.0	100.0	-	-	-	-	-	-	-	-	-	-	-	-	-	-	-	-	-	-						
14	98.5	100.0	78.5	-	-	-	-	-	-	-	-	-	-	-	-	-	-	-	-	-						
15	92.0	93.0	77.0	54.5	-	-	-	-	-	-	-	-	-	-	-	-	-	-	-	-						
16	86.0	87.0	75.0	54.5	-	-	-	-	-	-	-	-	-	-	-	-	-	-	-	-						
18	76.0	77.0	71.0	54.5	-	-	-	33.6	-	-	-	-	-	-	-	-	-	-	-	-						
19	71.5	72.5	69.5	54.5	37.7	-	-	33.6	-	-	-	-	-	-	-	-	-	32.4	-	-						
20	67.5	68.5	68.0	54.5	36.7	-	-	33.6	-	-	-	-	-	-	-	-	-	32.4	-	-						
22	60.5	61.0	62.0	54.0	35.0	-	-	33.6	-	-	-	-	-	-	-	-	-	32.4	-	-						
24	54.0	55.0	55.5	53.0	33.4	22.9	33.6	23.4	-	-	-	-	-	-	-	-	-	32.4	-	-						
26	49.2	49.9	50.5	49.7	31.9	22.1	33.5	22.3	-	-	-	-	-	-	-	-	-	32.4	22.6	-						
28	44.7	45.3	45.9	45.3	30.6	21.4	33.3	21.3	-	-	-	-	-	-	-	-	-	32.3	21.6	-						
30	40.7	41.2	41.8	41.5	29.4	20.7	32.5	20.4	13.9	-	-	-	-	-	-	-	-	32.3	20.7	13.9						
34	32.9	33.4	33.8	35.0	27.2	19.4	29.2	18.8	12.9	-	-	-	-	-	-	-	-	30.2	19.1	13.0						
38	26.8	27.3	27.7	29.4	25.3	18.4	26.4	17.3	12.1	-	-	-	-	-	-	-	-	27.4	17.7	12.2						
42	21.8	22.2	22.6	24.5	23.7	17.4	24.1	16.1	11.3	-	-	-	-	-	-	-	-	24.9	16.5	11.5						
46	17.7	18.1	18.4	20.3	21.6	16.5	22.0	15.0	10.7	-	-	-	-	-	-	-	-	21.3	15.4	10.8						
50	14.4	14.7	15.0	16.9	18.0	15.8	18.5	14.1	10.1	-	-	-	-	-	-	-	-	17.8	14.5	10.3						
54	11.6	11.8	12.1	14.0	15.0	15.1	15.6	13.3	9.6	-	-	-	-	-	-	-	-	14.8	13.6	9.8						
58	9.2	9.4	9.6	11.5	12.4	13.2	13.1	12.5	9.1	-	-	-	-	-	-	-	-	12.3	12.9	9.3						
62	7.2	7.4	7.5	9.4	10.2	10.9	10.9	11.9	8.7	-	-	-	-	-	-	-	-	10.1	11.4	8.9						
66	5.4	5.6	5.7	7.6	8.3	8.9	9.0	10.1	8.4	-	-	-	-	-	-	-	-	8.2	9.4	8.5						
70	3.9	4.1	4.2	5.9	6.6	7.1	7.3	8.3	8.0	-	-	-	-	-	-	-	-	6.5	7.6	8.2						
74	2.6	2.7	-	4.5	5.1	5.5	5.9	6.8	7.6	-	-	-	-	-	-	-	-	5.1	6.1	6.9						
78	-	-	-	3.3	3.7	-	4.6	5.4	6.1	-	-	-	-	-	-	-	-	3.8	4.7	5.4						
82	-	-	-	-	2.5	-	3.4	4.1	4.7	-	-	-	-	-	-	-	-	2.6	3.4	4.1						
86	-	-	-	-	-	-	-	3.0	3.5	-	-	-	-	-	-	-	-	-	-	2.9						

 100t  120t  160t
 0t  20t  40t

固定式フライジブ

SH/LH+LF2, SH/LH SGL_S1+LF2

12 - 36m 7.25m 9.8m/s 360° ISO																							
42m																							
SH/LH + LF2				SH/LH SGL_S1 + LF2				SH/LH + LF2															
12m				24m				36m															
10°			15°			20°			30°			10°			15°			20°			30°		
m	t	t	t	t	t	t	t	t	t	t	t	t	t	t	t	t	t	t	t	t	t	t	
10	116.0	-	-	-	-	-	-	-	-	-	-	-	-	-	-	-	-	-	-	-	-	-	-
11	115.0	93.5	-	-	-	-	-	-	-	-	-	-	-	-	-	-	-	-	-	-	-	-	-
12	113.0	89.5	70.5	-	-	-	-	-	-	-	-	-	-	-	-	-	-	-	-	-	-	-	-
13	111.0	85.5	68.0	-	-	-	-	57.5	-	-	-	-	-	-	-	-	-	-	-	-	-	-	-
14	106.0	82.0	65.5	41.4	-	-	-	57.5	-	-	-	-	-	-	-	-	-	-	-	-	-	-	-
16	96.5	75.5	61.0	39.4	-	-	-	57.0	-	-	-	-	-	34.7	-	-	-	-	-	-	-	-	-
17	92.0	72.5	59.0	38.5	-	-	-	54.0	34.1	-	-	-	-	34.7	-	-	-	-	-	-	-	-	-
18	88.0	70.0	57.5	37.6	-	-	-	51.5	32.9	-	-	-	-	34.5	-	-	-	-	-	-	-	-	-
20	81.0	65.5	54.0	36.0	-	-	-	47.7	30.9	19.7	-	-	-	34.3	-	-	-	-	-	-	-	-	-
22	73.0	61.5	51.0	34.6	-	-	-	44.1	29.1	18.8	-	-	-	33.2	21.4	-	-	-	-	-	-	-	-
24	64.5	58.0	48.8	33.4	-	-	-	41.0	27.5	18.0	-	-	-	30.8	20.1	-	-	-	-	-	-	-	-
26	58.0	55.0	46.5	32.2	-	-	-	38.3	26.1	17.2	-	-	-	28.6	19.0	-	-	-	-	-	-	-	-
28	52.5	52.0	44.5	31.2	-	-	-	35.9	24.8	16.5	-	-	-	26.8	18.0	11.4	-	-	-	-	-	-	-
30	47.7	47.9	42.6	30.2	-	-	-	33.8	23.6	15.9	-	-	-	25.1	17.0	10.9	-	-	-	-	-	-	-
34	40.0	40.2	39.5	28.7	-	-	-	30.2	21.6	14.8	-	-	-	22.3	15.4	10.0	-	-	-	-	-	-	-
38	34.2	34.3	34.5	27.4	-	-	-	27.3	20.0	13.9	-	-	-	20.0	14.1	9.2	-	-	-	-	-	-	-
40	31.8	32.0	32.1	26.9	-	-	-	26.1	19.3	13.5	-	-	-	19.0	13.5	8.9	-	-	-	-	-	-	-
42	29.5	29.7	29.8	-	-	-	-	24.9	18.6	13.2	-	-	-	18.1	12.9	8.6	-	-	-	-	-	-	-
46	25.8	25.9	26.0	-	-	-	-	23.0	17.4	12.5	-	-	-	16.5	12.0	8.0	-	-	-	-	-	-	-
48	24.3	24.3	-	-	-	-	-	22.1	16.9	12.3	-	-	-	15.8	11.5	7.8	-	-	-	-	-	-	-
50	22.8	-	-	-	-	-	-	21.3	16.4	12.1	-	-	-	15.2	11.1	7.6	-	-	-	-	-	-	-
54	-	-	-	-	-	-	-	19.9	15.6	-	-	-	-	14.0	10.4	7.2	-	-	-	-	-	-	-
58	-	-	-	-	-	-	-	18.7	15.0	-	-	-	-	13.1	9.8	6.8	-	-	-	-	-	-	-
62	-	-	-	-	-	-	-	-	-	-	-	-	-	12.2	9.3	6.6	-	-	-	-	-	-	-
66	-	-	-	-	-	-	-	-	-	-	-	-	-	11.5	8.9	-	-	-	-	-	-	-	-
70	-	-	-	-	-	-	-	-	-	-	-	-	-	10.9	8.5	-	-	-	-	-	-	-	-

100t 120t 160t
 0t 20t 40t

固定式フライジブ

12 - 36m 7.25m 9.8m/s 360° ISO												
48m												
SH/LH + LF2				SH/LH SGL_S1 + LF2			SH/LH + LF2					
12m				24m			36m					
10° 15° 20° 30° 10° 15° 10° 20° 30° 10° 20° 30°												
m	t	t	t	t	t	t	t	t	t	t	t	t
10	110.0	-	-	-	-	-	-	-	-	-	-	-
11	110.0	95.5	-	-	-	-	-	-	-	-	-	-
12	109.0	91.5	71.5	-	-	-	-	-	-	-	-	-
13	107.0	88.0	69.0	-	-	-	56.5	-	-	-	-	-
14	105.0	84.5	67.0	41.7	-	-	56.5	-	-	-	-	-
16	101.0	78.5	62.5	39.9	-	-	56.5	-	-	34.1	-	-
17	97.0	75.5	61.0	39.0	-	-	56.0	34.5	-	34.1	-	-
18	92.5	73.0	59.0	38.2	-	-	53.5	33.4	-	34.1	-	-
20	82.5	68.5	56.0	36.7	-	-	49.7	31.5	-	33.9	-	-
22	72.0	64.5	53.0	35.4	-	-	46.1	29.8	18.9	33.8	21.6	-
24	64.0	61.0	50.5	34.2	-	-	43.0	28.2	18.1	31.9	20.4	-
26	57.0	57.5	48.5	33.0	-	-	40.2	26.8	17.4	29.8	19.3	-
28	51.5	51.5	46.5	32.0	-	-	37.8	25.6	16.8	27.9	18.3	11.4
30	46.7	47.0	44.6	31.1	-	-	35.7	24.5	16.2	26.2	17.4	11.0
34	39.1	39.3	39.5	29.5	-	-	32.0	22.5	15.1	23.4	15.8	10.1
38	33.2	33.4	33.6	28.2	-	-	29.0	20.8	14.3	21.0	14.5	9.4
42	28.5	28.7	28.8	27.2	-	-	26.5	19.4	13.5	19.1	13.4	8.7
44	26.6	26.8	26.9	26.7	-	-	25.5	18.8	13.2	18.3	12.9	8.4
46	24.8	24.9	25.0	-	-	-	24.5	18.2	12.9	17.5	12.4	8.2
50	21.7	21.8	21.9	-	-	-	22.7	17.2	12.3	16.1	11.6	7.7
54	19.2	19.3	-	-	-	-	20.3	16.3	11.9	14.9	10.9	7.3
58	-	-	-	-	-	-	18.1	15.6	-	13.9	10.2	7.0
62	-	-	-	-	-	-	16.2	15.0	-	13.0	9.7	6.7
66	-	-	-	-	-	-	14.4	-	-	12.2	9.2	6.5
70	-	-	-	-	-	-	-	-	-	11.5	8.8	-
74	-	-	-	-	-	-	-	-	-	10.9	8.5	-
78	-	-	-	-	-	-	-	-	-	10.5	-	-

100t 120t 160t
 0t 20t 40t

SH/LH+LF2, SH/LH SGL_S1+LF2

		12 - 36m			7.25m		9.8m/s			360°			ISO	
		54m												
		SH/LH + LF2				SH/LH SGL_S1 + LF2		SH/LH + LF2						
		12m						24m			36m			
		10°	15°	20°	30°	10°	15°	10°	20°	30°	10°	20°	30°	
m	t	t	t	t	t	t	t	t	t	t	t	t	t	
11	104.0	-	-	-	-	-	-	-	-	-	-	-	-	
12	104.0	93.0	-	-	-	-	-	-	-	-	-	-	-	
13	102.0	90.0	70.0	-	-	-	-	-	-	-	-	-	-	
14	101.0	86.5	68.0	-	-	-	55.5	-	-	-	-	-	-	
15	99.5	83.5	66.0	41.1	-	-	55.5	-	-	-	-	-	-	
16	97.5	81.0	64.0	40.3	-	-	55.0	-	-	-	-	-	-	
17	94.5	78.0	62.5	39.5	-	-	55.0	-	-	33.4	-	-	-	
18	89.0	75.5	60.5	38.7	-	-	55.0	33.8	-	33.4	-	-	-	
20	79.5	71.0	57.5	37.3	-	-	51.5	32.0	-	33.4	-	-	-	
22	71.0	67.0	55.0	36.0	-	-	48.0	30.3	19.0	33.3	-	-	-	
24	63.0	63.5	52.5	34.8	-	-	44.8	28.8	18.3	32.9	20.6	-	-	
26	56.0	56.5	50.0	33.8	-	-	42.1	27.5	17.6	30.8	19.5	-	-	
28	50.5	51.0	48.3	32.8	-	-	39.6	26.3	17.0	28.9	18.6	11.4	-	
30	45.8	46.1	46.5	31.9	-	-	37.4	25.2	16.4	27.2	17.7	11.0	-	
34	38.1	38.4	38.6	30.3	-	-	33.7	23.2	15.4	24.4	16.2	10.2	-	
38	32.2	32.4	32.6	28.9	-	-	30.6	21.5	14.5	22.0	14.9	9.5	-	
42	27.5	27.7	27.9	27.8	-	-	28.1	20.1	13.8	20.0	13.8	8.9	-	
46	23.8	23.9	24.1	24.3	-	-	25.2	18.9	13.2	18.3	12.8	8.4	-	
48	22.2	22.3	22.5	22.7	-	-	23.6	18.3	12.9	17.6	12.4	8.1	-	
50	20.7	20.8	20.9	-	-	-	22.1	17.8	12.6	16.9	12.0	7.9	-	
54	18.0	18.1	18.2	-	-	-	19.4	16.9	12.2	15.7	11.3	7.5	-	
58	15.7	15.8	-	-	-	-	17.1	16.2	11.8	14.6	10.6	7.1	-	
62	-	-	-	-	-	-	15.0	15.5	-	13.7	10.1	6.8	-	
66	-	-	-	-	-	-	13.3	13.6	-	12.9	9.6	6.6	-	
70	-	-	-	-	-	-	11.7	-	-	12.2	9.2	6.4	-	
74	-	-	-	-	-	-	-	-	-	11.1	8.8	-	-	
78	-	-	-	-	-	-	-	-	-	9.8	8.5	-	-	
82	-	-	-	-	-	-	-	-	-	8.7	-	-	-	


 100t
 120t
 160t


 0t
 20t
 40t

固定式フライジブ

12 - 36m 7.25m 9.8m/s 360° ISO																	
60m																	
SH/LH + LF2				SH/LH SGL_S1 + LF2			SH/LH + LF2										
12m				24m			36m										
		10°		15°		20°		30°		10°		15°		20°		30°	
m	t	t	t	t	t	t	t	t	t	t	t	t	t	t	t	t	t
11	100.0	-	-	-	-	-	-	-	-	-	-	-	-	-	-	-	-
12	100.0	89.0	-	-	-	-	-	-	-	-	-	-	-	-	-	-	-
13	98.5	89.0	71.0	-	-	-	-	-	-	-	-	-	-	-	-	-	-
14	97.0	88.0	69.0	-	-	-	54.5	-	-	-	-	-	-	-	-	-	-
15	95.5	86.0	67.0	41.4	-	-	54.5	-	-	-	-	-	-	-	-	-	-
16	94.0	83.0	65.5	40.6	-	-	54.5	-	-	-	-	-	-	-	-	-	-
18	85.5	78.0	62.0	39.1	-	-	54.0	34.2	-	32.9	-	-	-	-	-	-	-
20	76.5	73.5	59.0	37.8	-	-	53.0	32.4	-	32.9	-	-	-	-	-	-	-
22	69.0	69.5	56.5	36.6	-	-	49.7	30.8	19.1	32.9	-	-	-	-	-	-	-
24	62.0	62.5	54.0	35.4	-	-	46.5	29.4	18.4	32.8	20.8	-	-	-	-	-	-
26	55.0	55.5	52.0	34.4	-	-	43.8	28.1	17.8	31.8	19.8	-	-	-	-	-	-
28	49.7	50.0	49.9	33.4	-	-	41.3	26.9	17.2	29.9	18.9	-	-	-	-	-	-
30	44.9	45.2	45.6	32.5	-	-	39.1	25.8	16.6	28.2	18.0	11.0	-	-	-	-	-
34	37.1	37.4	37.7	30.9	-	-	35.3	23.9	15.6	25.3	16.5	10.2	-	-	-	-	-
38	31.2	31.5	31.7	29.6	-	-	32.1	22.2	14.8	22.9	15.3	9.6	-	-	-	-	-
42	26.5	26.8	27.0	27.3	-	-	28.2	20.8	14.1	20.9	14.2	9.0	-	-	-	-	-
46	22.8	22.9	23.1	23.4	-	-	24.3	19.6	13.4	19.2	13.2	8.5	-	-	-	-	-
50	19.5	19.7	19.9	20.2	-	-	21.1	18.5	12.9	17.7	12.4	8.0	-	-	-	-	-
54	16.8	16.9	17.1	-	-	-	18.4	17.6	12.4	16.5	11.6	7.6	-	-	-	-	-
58	14.4	14.6	14.7	-	-	-	16.0	16.6	12.0	15.4	11.0	7.3	-	-	-	-	-
62	12.5	12.6	-	-	-	-	13.9	14.4	11.7	14.4	10.4	7.0	-	-	-	-	-
66	10.8	-	-	-	-	-	12.1	12.6	-	13.0	9.9	6.7	-	-	-	-	-
70	-	-	-	-	-	-	10.6	10.9	-	11.4	9.5	6.5	-	-	-	-	-
74	-	-	-	-	-	-	9.2	-	-	10.0	9.1	6.3	-	-	-	-	-
78	-	-	-	-	-	-	-	-	-	8.7	8.8	-	-	-	-	-	-
82	-	-	-	-	-	-	-	-	-	7.6	8.0	-	-	-	-	-	-
86	-	-	-	-	-	-	-	-	-	6.6	-	-	-	-	-	-	-

100t 120t 160t
 0t 20t 40t

SH/LH+LF2, SH/LH SGL_S1+LF2

12 - 36m 7.25m 9.8m/s 360° ISO													
66m													
SH/LH + LF2				SH/LH SGL_S1 + LF2				SH/LH + LF2					
12m				24m				36m					
10°				15°				20°					
10°				15°				30°					
m	t	t	t	t	t	t	t	t	t	t	t	t	t
12	92.5	-	-	-	107.0	-	-	-	-	-	-	-	-
13	92.5	83.5	-	-	107.0	93.5	-	-	-	-	-	-	-
14	91.0	83.5	70.0	-	105.0	90.5	-	-	-	-	-	-	-
15	90.0	82.5	68.0	-	98.0	87.5	52.5	-	-	-	-	-	-
16	88.5	81.5	66.5	40.8	91.5	85.0	52.5	-	-	-	-	-	-
18	82.0	79.0	63.5	39.5	81.0	80.0	52.5	-	-	32.1	-	-	-
19	77.5	78.0	62.0	38.8	76.5	77.0	52.5	33.6	-	32.1	-	-	-
20	73.5	74.0	60.5	38.2	72.0	73.0	52.5	32.8	-	32.1	-	-	-
22	66.0	66.5	58.0	37.0	65.0	65.5	51.0	31.3	-	32.1	-	-	-
24	60.0	60.5	55.5	35.9	58.5	59.5	48.1	29.9	18.5	32.1	20.9	-	-
26	54.5	55.0	53.0	34.9	53.5	54.0	45.3	28.6	17.9	32.0	20.0	-	-
28	48.7	49.2	49.6	34.0	47.9	48.4	42.9	27.4	17.3	30.8	19.1	-	-
30	43.9	44.3	44.7	33.1	43.0	43.5	40.6	26.4	16.8	29.1	18.3	11.0	-
34	36.1	36.5	36.8	31.5	35.3	35.6	36.8	24.5	15.8	26.2	16.8	10.3	-
38	30.2	30.5	30.8	30.2	29.3	29.6	32.1	22.8	15.0	23.8	15.6	9.6	-
42	25.5	25.8	26.0	26.4	24.6	24.9	27.3	21.4	14.3	21.7	14.5	9.1	-
46	21.6	21.9	22.1	22.5	20.6	20.8	23.4	20.2	13.7	20.0	13.5	8.6	-
50	18.3	18.5	18.7	19.1	17.2	17.5	20.2	19.1	13.1	18.5	12.7	8.1	-
54	15.5	15.7	15.9	16.2	14.5	14.7	17.3	18.1	12.6	17.2	12.0	7.7	-
58	13.2	13.3	13.5	-	12.1	12.3	14.9	15.6	12.2	16.0	11.3	7.4	-
62	11.2	11.3	11.4	-	10.1	10.2	12.8	13.4	11.9	13.9	10.7	7.1	-
66	9.5	9.6	9.7	-	8.4	8.5	11.0	11.5	11.6	12.0	10.2	6.8	-
70	8.0	8.1	-	-	6.9	7.0	9.4	9.9	-	10.4	9.8	6.6	-
74	-	-	-	-	-	-	8.0	8.4	-	9.0	9.4	6.4	-
78	-	-	-	-	-	-	6.8	7.1	-	7.7	8.3	6.3	-
82	-	-	-	-	-	-	5.7	-	-	6.5	7.0	-	-
86	-	-	-	-	-	-	-	-	-	5.5	6.0	-	-
90	-	-	-	-	-	-	-	-	-	4.6	-	-	-

100t
120t
160t
0t
20t
40t

固定式フライジブ

12 - 36m 7.25m 9.8m/s 360° ISO												
72m												
SH/LH + LF2				SH/LH SGL_S1 + LF2			SH/LH + LF2					
12m							24m			36m		
10°	15°	20°	30°	10°	15°	10°	20°	30°	10°	20°	30°	
m	t	t	t	t	t	t	t	t	t	t	t	t
12	83.0	-	-	-	100.0	-	-	-	-	-	-	-
13	83.0	75.0	-	-	100.0	92.5	-	-	-	-	-	-
14	83.0	75.0	-	-	100.0	92.0	-	-	-	-	-	-
15	81.5	75.0	68.5	-	94.0	89.0	51.0	-	-	-	-	-
16	80.5	74.0	67.5	41.0	88.0	86.5	51.0	-	-	-	-	-
18	78.0	72.0	64.5	39.7	77.5	78.5	50.5	-	-	-	-	-
19	74.5	70.5	63.0	39.1	73.5	74.0	50.5	33.9	-	31.4	-	-
20	70.5	69.5	61.5	38.5	69.0	70.0	50.0	33.1	-	31.4	-	-
22	63.5	64.0	59.0	37.4	62.0	63.0	48.9	31.6	-	31.4	-	-
24	57.5	58.0	56.5	36.3	56.0	57.0	47.4	30.3	18.5	31.4	21.1	-
26	52.0	52.5	53.0	35.4	51.0	51.5	45.9	29.1	18.0	31.4	20.1	-
28	47.7	48.3	48.8	34.4	46.6	47.1	44.3	27.9	17.4	31.4	19.3	-
30	42.9	43.4	43.8	33.6	42.1	42.5	42.1	26.9	16.9	29.9	18.5	11.0
34	35.2	35.5	35.9	32.1	34.3	34.7	37.3	25.0	16.0	27.0	17.1	10.3
38	29.2	29.5	29.9	30.4	28.3	28.7	31.2	23.4	15.2	24.6	15.9	9.7
42	24.5	24.8	25.1	25.5	23.4	23.8	26.4	22.0	14.5	22.5	14.8	9.2
46	20.4	20.7	21.0	21.5	19.3	19.7	22.5	20.7	13.9	20.8	13.9	8.7
50	17.1	17.3	17.6	18.0	16.0	16.3	19.1	19.6	13.3	19.3	13.0	8.2
54	14.3	14.5	14.7	15.1	13.2	13.4	16.2	17.1	12.8	17.5	12.3	7.8
58	12.0	12.1	12.3	12.6	10.8	11.0	13.8	14.6	12.4	15.0	11.6	7.5
62	9.9	10.1	10.2	-	8.8	9.0	11.7	12.4	12.1	12.8	11.0	7.2
66	8.2	8.3	8.4	-	7.1	7.2	9.9	10.5	11.0	11.0	10.5	6.9
70	6.7	6.8	6.9	-	5.6	5.7	8.3	8.8	9.2	9.3	10.1	6.7
74	5.4	5.5	-	-	4.3	4.4	6.9	7.3	-	7.9	8.7	6.5
78	-	-	-	-	-	-	5.6	6.0	-	6.6	7.3	6.3
82	-	-	-	-	-	-	4.5	4.9	-	5.5	6.1	6.2
86	-	-	-	-	-	-	3.5	-	-	4.4	5.0	-
90	-	-	-	-	-	-	-	-	-	3.5	4.0	-
94	-	-	-	-	-	-	-	-	-	2.7	3.0	-

100t 120t 160t
 0t 20t 40t

SH/LH+LF2, SH/LH SGL_S1+LF2

12 - 36m 7.25m 9.8m/s 360° ISO																	
78m																	
SH/LH + LF2				SH/LH SGL_S1 + LF2				SH/LH + LF2									
12m				24m				36m									
10°		15°		20°		30°		10°		15°		10°		20°		30°	
m	t	t	t	t	t	t	t	t	t	t	t	t	t	t	t	t	t
13	79.5	-	-	-	92.5	-	-	-	-	-	-	-	-	-	-	-	-
14	79.5	73.0	-	-	92.5	86.0	-	-	-	-	-	-	-	-	-	-	-
15	79.5	73.0	67.0	-	90.0	86.0	-	-	-	-	-	-	-	-	-	-	-
16	79.0	73.0	67.0	-	84.5	85.5	49.3	-	-	-	-	-	-	-	-	-	-
17	78.0	72.0	66.5	40.6	79.5	80.5	49.3	-	-	-	-	-	-	-	-	-	-
18	75.5	71.0	65.5	40.0	74.5	75.5	49.3	-	-	-	-	-	-	-	-	-	-
19	71.5	70.5	64.0	39.4	70.5	71.5	49.1	-	-	-	29.3	-	-	-	-	-	-
20	67.5	68.0	62.5	38.8	66.5	67.5	49.0	33.4	-	-	29.3	-	-	-	-	-	-
22	60.5	61.5	60.0	37.7	60.0	60.5	48.7	32.0	-	-	29.3	-	-	-	-	-	-
24	55.0	55.5	56.0	36.7	54.0	54.5	47.5	30.7	18.6	-	29.3	-	-	-	-	-	-
26	50.0	50.5	51.0	35.7	49.1	49.7	46.3	29.5	18.0	-	29.3	20.3	-	-	-	-	-
28	45.6	46.1	46.7	34.9	44.7	45.3	45.3	28.4	17.5	-	29.3	19.5	-	-	-	-	-
30	41.7	42.2	42.7	34.0	40.8	41.3	42.1	27.3	17.0	-	29.3	18.7	11.0	-	-	-	-
34	34.2	34.6	35.0	32.5	33.5	33.9	35.8	25.5	16.2	-	27.8	17.3	10.3	-	-	-	-
38	28.2	28.6	28.9	29.5	27.5	27.9	30.3	23.9	15.4	-	25.4	16.1	9.8	-	-	-	-
42	23.3	23.7	24.0	24.6	22.5	22.8	25.5	22.5	14.7	-	23.3	15.1	9.2	-	-	-	-
46	19.2	19.6	19.9	20.4	18.4	18.7	21.5	21.3	14.1	-	21.5	14.1	8.7	-	-	-	-
50	15.9	16.2	16.4	16.9	15.0	15.3	18.0	19.1	13.5	-	19.4	13.3	8.3	-	-	-	-
54	13.1	13.3	13.6	14.0	12.2	12.5	15.2	16.1	13.0	-	16.5	12.6	7.9	-	-	-	-
58	10.7	10.9	11.1	11.5	9.9	10.1	12.7	13.6	12.6	-	14.0	11.9	7.6	-	-	-	-
62	8.7	8.9	9.0	9.3	7.8	8.0	10.6	11.4	12.0	-	11.8	11.3	7.3	-	-	-	-
66	6.9	7.1	7.2	-	6.1	6.2	8.8	9.4	10.0	-	9.9	10.8	7.0	-	-	-	-
70	5.4	5.5	5.7	-	4.5	4.7	7.1	7.8	8.3	-	8.3	9.3	6.8	-	-	-	-
74	4.1	4.2	4.3	-	3.2	3.3	5.7	6.3	6.7	-	6.8	7.7	6.6	-	-	-	-
78	2.9	3.0	-	-	-	-	4.5	4.9	-	-	5.5	6.3	6.4	-	-	-	-
82	-	-	-	-	-	-	3.4	3.8	-	-	4.4	5.1	5.7	-	-	-	-
86	-	-	-	-	-	-	-	2.7	-	-	3.3	4.0	4.5	-	-	-	-
90	-	-	-	-	-	-	-	-	-	-	-	3.0	-	-	-	-	-

	100t	120t	160t
	0t	20t	40t

固定式フライジブ

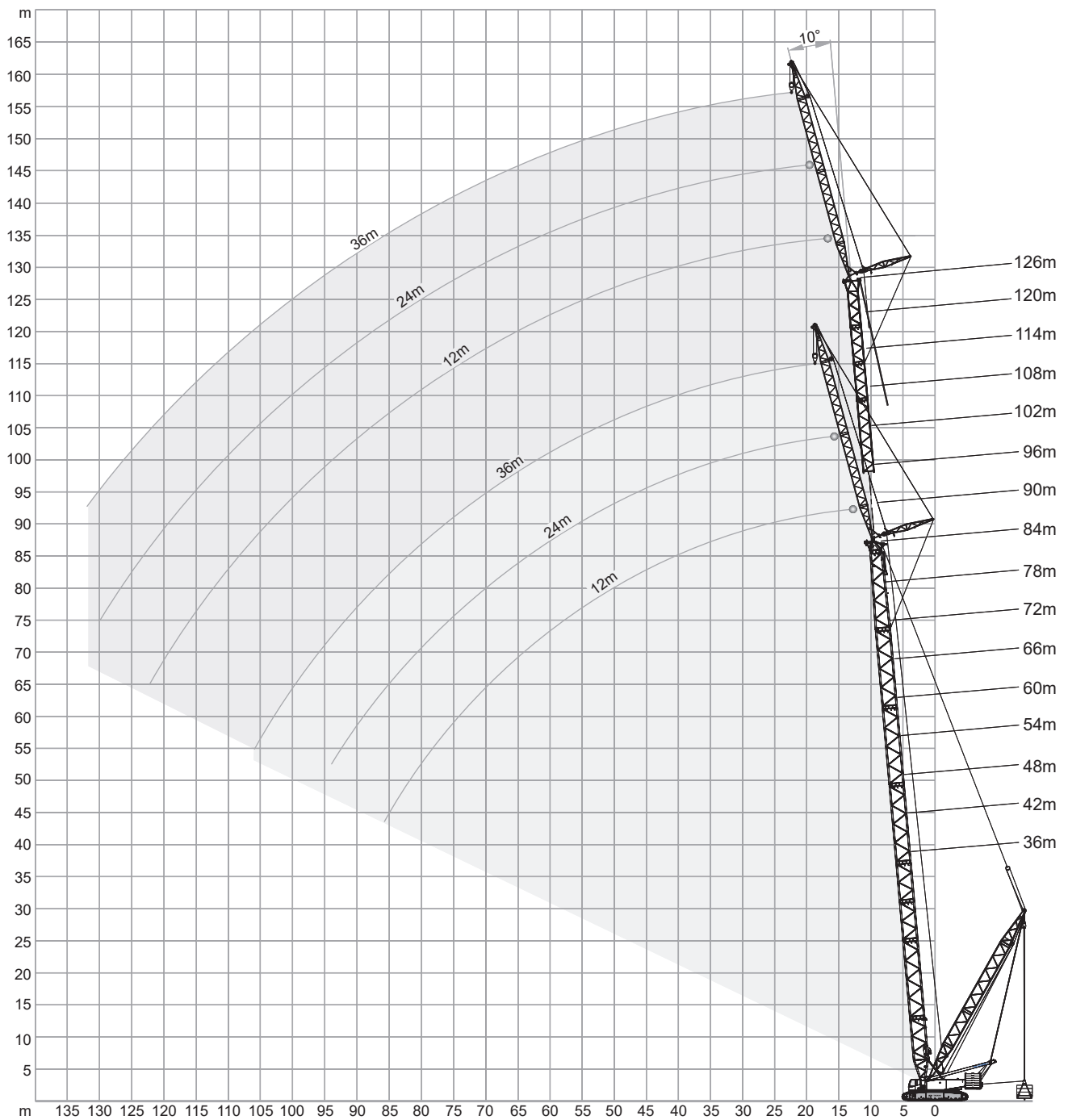
SH/LH+LF2, SH/LH SGL_S1+LF2

12 - 36m 7.25m 9.8m/s 360° ISO												
84m												
SH/LH + LF2				SH/LH SGL_S1 + LF2			SH/LH + LF2					
12m							24m			36m		
10°	15°	20°	30°	10°	15°		10°	20°	30°	10°	20°	30°
m	t	t	t	t	t	t	t	t	t	t	t	t
13	63.5	-	-	-	82.0	-	-	-	-	-	-	-
14	63.5	-	-	-	82.0	77.0	-	-	-	-	-	-
15	63.5	57.5	-	-	82.0	77.0	-	-	-	-	-	-
16	63.0	57.5	52.0	-	81.0	77.0	-	-	-	-	-	-
17	62.0	56.5	52.0	40.7	76.0	77.0	39.2	-	-	-	-	-
18	61.0	55.5	51.5	40.1	71.5	72.5	39.2	-	-	-	-	-
20	59.0	54.0	50.0	39.0	63.5	64.5	38.6	29.8	-	26.8	-	-
22	57.5	53.0	49.1	38.0	57.0	58.0	37.5	29.8	-	26.8	-	-
24	53.0	51.5	48.0	37.0	51.5	52.0	36.4	29.4	18.6	26.1	-	-
26	48.3	48.9	46.9	36.1	46.8	47.5	35.3	28.8	18.1	25.4	19.9	-
28	44.0	44.6	45.1	35.2	42.5	43.1	34.3	28.2	17.6	24.7	19.6	-
30	40.2	40.8	41.3	34.4	38.7	39.3	33.4	27.6	17.1	24.1	18.9	-
32	36.9	37.4	37.9	33.6	35.5	36.1	32.5	26.8	16.7	23.5	18.2	10.7
34	33.7	34.1	34.5	32.9	32.4	32.9	31.7	26.0	16.3	22.9	17.5	10.4
38	27.7	28.1	28.4	29.1	26.3	26.8	29.5	24.4	15.5	21.7	16.4	9.8
42	22.6	23.0	23.4	24.1	21.3	21.7	25.0	23.0	14.8	20.6	15.3	9.3
46	18.6	18.9	19.2	19.8	17.2	17.6	20.9	21.8	14.2	19.8	14.4	8.8
50	15.2	15.5	15.8	16.3	13.8	14.2	17.4	18.6	13.7	18.8	13.6	8.4
54	12.4	12.7	12.9	13.3	11.0	11.3	14.5	15.5	13.2	15.9	12.9	8.0
58	10.0	10.3	10.5	10.8	8.6	8.9	12.1	13.0	12.8	13.4	12.2	7.7
62	8.0	8.2	8.4	8.7	6.6	6.8	9.9	10.8	11.5	11.2	11.6	7.4
66	6.2	6.4	6.6	6.8	4.8	5.0	8.1	8.8	9.5	9.3	10.4	7.1
70	4.7	4.8	5.0	-	3.3	3.4	6.5	7.1	7.7	7.6	8.7	6.9
74	3.3	3.5	3.6	-	-	-	5.1	5.7	6.2	6.2	7.1	6.6
78	-	-	-	-	-	-	3.8	4.3	4.8	4.9	5.7	6.5
82	-	-	-	-	-	-	2.7	3.1	-	3.7	4.5	5.2
86	-	-	-	-	-	-	-	-	-	2.7	3.4	4.0
90	-	-	-	-	-	-	-	-	-	-	-	2.9

100t 120t 160t
 0t 20t 40t

A large rectangular area with horizontal lines, serving as a template for writing a memo. The lines are evenly spaced and cover the majority of the page's content area.

SL付き固定式フライジブ SSL+LF2, SSL/LSL+LF2, SSL/LSL SGL_S1+LF2



SL付き固定式フライジブ

SSL+LF2

160t + 40t		9 - 15m									7.25m									9.8m/s			360°			ISO						
		36m									42m																					
		12m			24m			36m			12m			24m			36m															
		10°	15°	20°	10°	20°	30°	10°	20°	30°	10°	15°	20°	10°	20°	30°	10°	20°	30°	10°	20°	30°	10°	20°	30°							
m		t	t	t	t	t	t	t	t	t	t	t	t	t	t	t	t	t	t	t	t	t	t	t	t	t	t	t				
9		117.0	-	-	-	-	-	-	-	-	-	-	-	-	-	-	-	-	-	-	-	-	-	-	-	-	-	-	-	-		
10		117.0	108.0	-	-	-	-	-	-	-	-	-	-	-	-	-	-	-	-	-	-	-	-	-	-	-	-	-	-	-		
11		117.0	102.0	79.0	-	-	-	-	-	-	-	-	-	-	-	-	-	-	-	-	-	-	-	-	-	-	-	-	-	-		
12		117.0	96.5	75.5	64.5	-	-	-	-	-	-	-	-	-	-	-	-	-	-	-	-	-	-	-	-	-	-	-	-	-		
13		115.0	91.5	72.0	64.5	-	-	-	-	-	-	-	-	-	-	-	-	-	-	-	-	-	-	-	-	-	-	-	-	-		
14		108.0	87.0	69.0	64.0	-	-	-	-	-	-	-	-	-	-	-	-	-	-	-	-	-	-	-	-	-	-	-	-	-		
15		102.0	82.5	66.5	62.0	-	-	38.4	-	-	-	-	-	-	-	-	-	-	-	-	-	-	-	-	-	-	-	-	-	-		
16		97.0	79.0	64.0	59.0	37.9	-	38.4	-	-	-	-	-	-	-	-	-	-	-	-	-	-	-	-	-	-	-	-	-	-		
17		92.5	75.5	61.5	56.0	36.5	-	38.1	-	-	-	-	-	-	-	-	-	-	-	-	-	-	-	-	-	-	-	-	-	-		
18		88.0	72.5	59.5	53.0	35.1	-	37.8	-	-	-	-	-	-	-	-	-	-	-	-	-	-	-	-	-	-	-	-	-	-		
20		80.0	67.0	55.5	48.4	32.6	23.6	36.8	-	-	-	-	-	-	-	-	-	-	-	-	-	-	-	-	-	-	-	-	-	-		
22		74.0	62.5	52.0	44.4	30.5	22.3	34.1	22.9	-	-	-	-	-	-	-	-	-	-	-	-	-	-	-	-	-	-	-	-	-		
24		68.5	58.5	49.4	40.9	28.6	21.2	31.4	21.4	-	-	-	-	-	-	-	-	-	-	-	-	-	-	-	-	-	-	-	-	-		
26		63.5	55.0	46.8	38.0	27.0	20.1	29.0	20.1	-	-	-	-	-	-	-	-	-	-	-	-	-	-	-	-	-	-	-	-	-		
28		59.5	51.5	44.6	35.4	25.5	19.2	26.9	18.9	13.8	-	-	-	-	-	-	-	-	-	-	-	-	-	-	-	-	-	-	-	-		
30		56.0	49.2	42.5	33.2	24.2	18.3	25.1	17.8	13.1	-	-	-	-	-	-	-	-	-	-	-	-	-	-	-	-	-	-	-	-		
34		50.0	44.7	39.1	29.4	21.9	16.9	22.1	16.0	11.9	-	-	-	-	-	-	-	-	-	-	-	-	-	-	-	-	-	-	-	-		
38		45.7	41.0	36.4	26.4	20.1	15.7	19.7	14.5	10.8	-	-	-	-	-	-	-	-	-	-	-	-	-	-	-	-	-	-	-	-		
42		42.0	38.2	34.4	24.0	18.6	14.7	17.7	13.2	10.0	-	-	-	-	-	-	-	-	-	-	-	-	-	-	-	-	-	-	-	-		
44		40.4	37.1	-	23.0	17.9	14.3	16.9	12.7	9.6	-	-	-	-	-	-	-	-	-	-	-	-	-	-	-	-	-	-	-	-		
46		-	-	-	22.0	17.3	13.9	16.1	12.2	9.3	-	-	-	-	-	-	-	-	-	-	-	-	-	-	-	-	-	-	-	-		
48		-	-	-	21.1	16.8	13.6	15.4	11.7	9.0	-	-	-	-	-	-	-	-	-	-	-	-	-	-	-	-	-	-	-	-		
50		-	-	-	20.3	16.3	13.3	14.7	11.3	8.7	-	-	-	-	-	-	-	-	-	-	-	-	-	-	-	-	-	-	-	-		
54		-	-	-	19.0	15.5	-	13.6	10.5	8.2	-	-	-	-	-	-	-	-	-	-	-	-	-	-	-	-	-	-	-	-		
58		-	-	-	-	-	-	12.6	9.9	7.8	-	-	-	-	-	-	-	-	-	-	-	-	-	-	-	-	-	-	-	-		
62		-	-	-	-	-	-	11.8	9.3	7.4	-	-	-	-	-	-	-	-	-	-	-	-	-	-	-	-	-	-	-	-		
66		-	-	-	-	-	-	11.1	8.9	-	-	-	-	-	-	-	-	-	-	-	-	-	-	-	-	-	-	-	-	-		
70		-	-	-	-	-	-	-	-	-	-	-	-	-	-	-	-	-	-	-	-	-	-	-	-	-	-	-	-	-		


0t
40t
80t
120t
160t

SL付き固定式フライジブ

160t + 40t		9 - 15m									7.25m			9.8m/s									360°			ISO
m	48m									54m																
	12m			24m			36m			12m			24m			36m										
	10°	15°	20°	10°	20°	30°	10°	20°	30°	10°	15°	20°	10°	20°	30°	10°	20°	30°								
t	t	t	t	t	t	t	t	t	t	t	t	t	t	t	t	t	t	t	t							
10	117.0	-	-	-	-	-	-	-	-	-	-	-	-	-	-	-	-	-	-	-						
11	117.0	104.0	-	-	-	-	-	-	-	-	-	-	-	-	-	-	-	-	-	-						
12	117.0	103.0	79.0	-	-	-	-	-	-	-	-	-	-	-	-	-	-	-	-	-						
13	117.0	99.0	76.0	63.5	-	-	-	-	-	-	-	-	-	-	-	-	-	-	-	-						
14	117.0	94.5	73.5	63.5	-	-	-	-	-	-	-	-	-	-	-	-	-	-	-	-						
16	110.0	87.0	68.5	62.5	-	-	-	37.7	-	-	-	-	-	-	-	-	-	-	-	-						
17	105.0	84.0	66.5	61.0	37.9	-	-	37.7	-	-	-	-	-	-	-	-	-	37.3	-	-						
18	101.0	80.5	64.5	58.5	36.6	-	-	37.6	-	-	-	-	-	-	-	-	-	37.3	-	-						
20	92.5	75.0	60.5	53.5	34.4	-	-	37.2	-	-	-	-	-	-	-	-	-	37.0	-	-						
22	85.5	70.5	57.5	49.6	32.4	23.0	36.2	23.7	-	-	-	-	-	-	-	-	-	36.5	-	-						
24	79.5	66.0	54.5	46.0	30.6	22.0	34.3	22.3	-	-	-	-	-	-	-	-	-	35.5	22.6	-						
26	74.5	62.5	52.0	42.9	29.0	21.0	31.9	21.0	-	-	-	-	-	-	-	-	-	33.2	21.4	-						
28	70.0	59.0	49.7	40.2	27.6	20.2	29.8	19.9	14.1	-	-	-	-	-	-	-	-	31.1	20.3	14.2						
30	66.0	56.0	47.6	37.8	26.3	19.4	27.9	18.9	13.4	-	-	-	-	-	-	-	-	29.2	19.3	13.6						
34	59.0	51.0	43.9	33.7	24.0	18.0	24.7	17.1	12.3	-	-	-	-	-	-	-	-	25.9	17.6	12.5						
38	54.0	47.3	40.9	30.4	22.2	16.8	22.2	15.6	11.4	-	-	-	-	-	-	-	-	23.3	16.1	11.6						
42	49.6	43.9	38.4	27.7	20.6	15.8	20.1	14.4	10.6	-	-	-	-	-	-	-	-	21.1	14.9	10.8						
46	45.9	41.1	36.3	25.4	19.2	14.9	18.3	13.3	9.9	-	-	-	-	-	-	-	-	19.3	13.8	10.1						
50	42.8	38.8	34.6	23.5	18.1	14.2	16.8	12.3	9.3	-	-	-	-	-	-	-	-	17.7	12.8	9.5						
54	40.4	36.9	-	21.9	17.1	13.6	15.5	11.5	8.7	-	-	-	-	-	-	-	-	16.4	12.0	9.0						
58	-	-	-	20.5	16.3	13.2	14.4	10.9	8.3	-	-	-	-	-	-	-	-	15.2	11.3	8.5						
62	-	-	-	19.4	15.6	-	13.4	10.2	7.9	-	-	-	-	-	-	-	-	14.2	10.7	8.1						
66	-	-	-	18.4	-	-	12.6	9.7	7.6	-	-	-	-	-	-	-	-	13.4	10.1	7.8						
70	-	-	-	-	-	-	11.9	9.3	7.3	-	-	-	-	-	-	-	-	12.6	9.7	7.5						
74	-	-	-	-	-	-	11.3	8.9	-	-	-	-	-	-	-	-	-	11.9	9.3	7.3						
78	-	-	-	-	-	-	-	-	-	-	-	-	-	-	-	-	-	11.3	8.9	-						
82	-	-	-	-	-	-	-	-	-	-	-	-	-	-	-	-	-	10.8	-	-						

0t 40t 80t 120t 160t

160t + 40t		9 - 15m									7.25m									9.8m/s									360°									ISO								
		60m									66m																																			
		12m			24m			36m			12m			24m			36m																													
		10°	15°	20°	10°	20°	30°	10°	20°	30°	10°	15°	20°	10°	20°	30°	10°	20°	30°	10°	20°	30°	10°	20°	30°																					
m		t	t	t	t	t	t	t	t	t	t	t	t	t	t	t	t	t	t	t	t	t	t	t	t																					
11		117.0	-	-	-	-	-	-	-	-	-	-	-	-	-	-	-	-	-	-	-	-	-	-																						
12		117.0	104.0	-	-	-	-	-	-	-	-	-	-	-	-	-	-	-	-	-	-	-	-	-																						
13		117.0	104.0	79.0	-	-	-	-	-	-	-	-	-	-	-	-	-	-	-	-	-	-	-	-																						
14		117.0	100.0	76.5	61.5	-	-	-	-	-	-	-	-	-	-	-	-	-	-	-	-	-	-	-																						
15		117.0	97.0	74.5	61.5	-	-	-	-	-	-	-	-	-	-	-	-	-	-	-	-	-	-	-																						
16		117.0	93.5	72.0	61.5	-	-	-	-	-	-	-	-	-	-	-	-	-	-	-	-	-	-	-																						
17		115.0	90.0	70.0	61.0	-	-	36.8	-	-	-	-	-	-	-	-	-	-	-	-	-	-	-	-																						
18		111.0	87.0	68.0	61.0	37.8	-	36.8	-	-	-	-	-	-	-	-	-	-	-	-	-	36.0	-	-																						
19		107.0	84.5	66.5	59.5	36.7	-	36.7	-	-	-	-	-	-	-	-	-	-	-	-	-	36.0	-	-																						
20		103.0	82.0	64.5	58.0	35.7	-	36.6	-	-	-	-	-	-	-	-	-	-	-	-	-	35.9	-	-																						
22		96.0	77.0	61.5	54.0	33.8	23.5	36.4	-	-	-	-	-	-	-	-	-	-	-	-	-	-	-	-																						
24		89.5	72.5	58.5	50.0	32.2	22.5	35.6	22.9	-	-	-	-	-	-	-	-	-	-	-	-	-	-	-																						
26		84.0	69.0	56.0	47.2	30.6	21.7	34.4	21.7	-	-	-	-	-	-	-	-	-	-	-	-	-	-	-																						
28		79.5	65.5	53.5	44.4	29.2	20.9	32.3	20.7	-	-	-	-	-	-	-	-	-	-	-	-	-	-	-																						
30		75.0	62.5	51.5	41.8	28.0	20.1	30.3	19.7	13.7	-	-	-	-	-	-	-	-	-	-	-	-	-	-																						
34		67.5	57.0	48.0	37.5	25.8	18.8	27.1	18.0	12.7	-	-	-	-	-	-	-	-	-	-	-	-	-	-																						
38		61.5	52.5	44.8	34.0	23.9	17.7	24.4	16.6	11.8	-	-	-	-	-	-	-	-	-	-	-	-	-	-																						
42		56.5	49.2	42.1	31.1	22.3	16.7	22.2	15.3	11.0	-	-	-	-	-	-	-	-	-	-	-	-	-	-																						
46		52.5	46.0	39.8	28.6	20.9	15.8	20.3	14.2	10.3	-	-	-	-	-	-	-	-	-	-	-	-	-	-																						
50		49.0	43.3	37.8	26.5	19.6	15.1	18.7	13.3	9.7	-	-	-	-	-	-	-	-	-	-	-	-	-	-																						
54		46.0	41.0	36.1	24.7	18.6	14.4	17.3	12.5	9.2	-	-	-	-	-	-	-	-	-	-	-	-	-	-																						
58		43.4	39.1	34.8	23.2	17.7	13.9	16.1	11.7	8.7	-	-	-	-	-	-	-	-	-	-	-	-	-	-																						
62		41.2	37.4	33.7	21.8	16.9	13.4	15.0	11.1	8.3	-	-	-	-	-	-	-	-	-	-	-	-	-	-																						
66		-	36.1	-	20.6	16.2	13.0	14.1	10.5	8.0	-	-	-	-	-	-	-	-	-	-	-	-	-	-																						
70		-	-	-	19.6	15.7	-	13.3	10.0	7.7	-	-	-	-	-	-	-	-	-	-	-	-	-	-																						
74		-	-	-	18.7	15.2	-	12.6	9.6	7.4	-	-	-	-	-	-	-	-	-	-	-	-	-	-																						
78		-	-	-	-	-	-	11.9	9.2	7.2	-	-	-	-	-	-	-	-	-	-	-	-	-	-																						
82		-	-	-	-	-	-	11.4	8.9	-	-	-	-	-	-	-	-	-	-	-	-	-	-	-																						
86		-	-	-	-	-	-	10.9	8.7	-	-	-	-	-	-	-	-	-	-	-	-	-	-	-																						
90		-	-	-	-	-	-	-	-	-	-	-	-	-	-	-	-	-	-	-	-	-	-	-																						



0t 40t 80t 120t 160t

SL付き固定式フライジブ

160t + 40t		9 - 15m									7.25m									9.8m/s									360°			ISO
m	72m									78m																						
	12m			24m			36m			12m			24m			36m																
	10°	15°	20°	10°	20°	30°	10°	20°	30°	10°	15°	20°	10°	20°	30°	10°	20°	30°	10°	20°	30°											
t	t	t	t	t	t	t	t	t	t	t	t	t	t	t	t	t	t	t	t	t	t	t	t									
12	117.0	-	-	-	-	-	-	-	-	-	-	-	-	-	-	-	-	-	-	-	-	-	-	-	-							
13	117.0	104.0	-	-	-	-	-	-	-	-	-	-	-	-	-	-	-	-	-	-	-	-	-	-	-	-						
14	117.0	104.0	79.0	-	-	-	-	-	-	-	-	-	-	-	-	-	-	-	-	-	-	-	-	-	-	-						
15	117.0	101.0	77.0	57.5	-	-	-	-	-	-	-	-	-	-	-	-	-	-	-	-	-	-	-	-	-	-						
16	117.0	98.0	75.0	57.5	-	-	-	-	-	-	-	-	-	-	-	-	-	-	-	-	-	-	-	-	-	-						
18	117.0	92.5	71.0	57.5	-	-	35.2	-	-	-	-	-	-	-	-	-	-	-	-	-	-	-	-	-	-	-						
19	113.0	90.0	69.5	57.5	37.7	-	35.2	-	-	-	-	-	-	-	-	-	-	-	-	-	-	-	34.2	-	-	-						
20	110.0	87.0	68.0	57.5	36.7	-	35.2	-	-	-	-	-	-	-	-	-	-	-	-	-	-	-	34.2	-	-	-						
22	104.0	82.5	65.0	55.5	35.0	-	35.2	-	-	-	-	-	-	-	-	-	-	-	-	-	-	-	34.2	-	-	-						
24	98.5	78.0	62.0	54.0	33.4	22.9	35.1	23.4	-	-	-	-	-	-	-	-	-	-	-	-	-	-	34.2	-	-	-						
26	93.0	74.5	59.5	51.0	31.9	22.1	34.6	22.3	-	-	-	-	-	-	-	-	-	-	-	-	-	-	34.1	22.6	-	-						
28	87.5	71.0	57.0	48.1	30.6	21.4	34.1	21.3	-	-	-	-	-	-	-	-	-	-	-	-	-	-	33.8	21.6	-	-						
30	83.0	68.0	55.0	45.5	29.4	20.7	32.5	20.4	13.9	-	-	-	-	-	-	-	-	-	-	-	-	-	33.5	20.7	13.9	-						
34	75.0	62.5	51.0	41.0	27.2	19.4	29.2	18.8	12.9	-	-	-	-	-	-	-	-	-	-	-	-	-	30.2	19.1	13.0	-						
38	68.5	57.5	48.2	37.3	25.3	18.4	26.4	17.3	12.1	-	-	-	-	-	-	-	-	-	-	-	-	-	27.4	17.7	12.2	-						
42	63.0	53.5	45.4	34.2	23.7	17.4	24.1	16.1	11.3	-	-	-	-	-	-	-	-	-	-	-	-	-	25.0	16.5	11.5	-						
46	58.5	50.5	42.9	31.6	22.3	16.5	22.1	15.0	10.7	-	-	-	-	-	-	-	-	-	-	-	-	-	23.0	15.4	10.8	-						
50	54.5	47.6	40.8	29.3	21.0	15.8	20.4	14.1	10.1	-	-	-	-	-	-	-	-	-	-	-	-	-	21.3	14.5	10.3	-						
54	51.5	45.1	39.0	27.4	19.9	15.1	19.0	13.3	9.6	-	-	-	-	-	-	-	-	-	-	-	-	-	19.8	13.6	9.8	-						
58	48.5	42.8	37.4	25.7	19.0	14.5	17.7	12.5	9.1	-	-	-	-	-	-	-	-	-	-	-	-	-	18.4	12.9	9.3	-						
62	46.0	40.9	36.0	24.2	18.1	14.0	16.5	11.9	8.7	-	-	-	-	-	-	-	-	-	-	-	-	-	17.3	12.2	8.9	-						
66	43.0	39.2	34.8	22.8	17.4	13.6	15.5	11.3	8.4	-	-	-	-	-	-	-	-	-	-	-	-	-	16.2	11.6	8.5	-						
70	39.2	37.5	33.8	21.7	16.7	13.2	14.6	10.7	8.0	-	-	-	-	-	-	-	-	-	-	-	-	-	15.3	11.1	8.2	-						
74	35.5	34.8	-	20.7	16.1	12.9	13.9	10.3	7.7	-	-	-	-	-	-	-	-	-	-	-	-	-	14.5	10.6	7.9	-						
78	-	-	-	19.7	15.6	-	13.1	9.9	7.5	-	-	-	-	-	-	-	-	-	-	-	-	-	13.7	10.2	7.6	-						
82	-	-	-	19.0	15.2	-	12.5	9.5	7.3	-	-	-	-	-	-	-	-	-	-	-	-	-	13.1	9.8	7.4	-						
86	-	-	-	18.3	-	-	12.0	9.2	7.1	-	-	-	-	-	-	-	-	-	-	-	-	-	12.5	9.4	7.2	-						
90	-	-	-	-	-	-	11.5	8.9	-	-	-	-	-	-	-	-	-	-	-	-	-	-	12.0	9.1	7.1	-						
94	-	-	-	-	-	-	11.0	8.7	-	-	-	-	-	-	-	-	-	-	-	-	-	-	11.5	8.9	-	-						
98	-	-	-	-	-	-	10.7	-	-	-	-	-	-	-	-	-	-	-	-	-	-	-	11.1	8.7	-	-						
102	-	-	-	-	-	-	-	-	-	-	-	-	-	-	-	-	-	-	-	-	-	-	10.7	-	-	-						


0t
40t
80t
120t
160t

160t + 40t		9 - 15m									7.25m									9.8m/s									360°									ISO								
		84m									90m																																			
		12m			24m			36m			12m			24m			36m																													
		10°	15°	20°	10°	20°	30°	10°	20°	30°	10°	15°	20°	10°	20°	30°	10°	20°	30°	10°	20°	30°	10°	20°	30°	10°	20°	30°	10°	20°	30°	10°	20°	30°	10°	20°	30°	10°	20°	30°						
m	t	t	t	t	t	t	t	t	t	t	t	t	t	t	t	t	t	t	t	t	t	t	t	t	t	t	t	t	t	t	t	t	t	t	t	t	t	t	t	t						
13	112.0	-	-	-	-	-	-	-	-	-	-	-	-	-	-	-	-	-	-	-	-	-	-	-	-	-	-	-	-	-	-	-	-	-	-	-	-	-								
14	112.0	99.0	-	-	-	-	-	-	-	-	-	-	-	-	-	-	-	-	-	-	-	-	-	-	-	-	-	-	-	-	-	-	-	-	-	-	-	-	-							
15	111.0	99.0	79.0	-	-	-	-	-	-	-	-	-	-	-	-	-	-	-	-	-	-	-	-	-	-	-	-	-	-	-	-	-	-	-	-	-	-	-	-							
16	111.0	99.0	77.0	53.5	-	-	-	-	-	-	-	-	-	-	-	-	-	-	-	-	-	-	-	-	-	-	-	-	-	-	-	-	-	-	-	-	-	-	-							
17	111.0	97.0	75.5	53.5	-	-	-	-	-	-	-	-	-	-	-	-	-	-	-	-	-	-	-	-	-	-	-	-	-	-	-	-	-	-	-	-	-	-	-							
18	111.0	94.5	73.5	53.5	-	-	-	-	-	-	-	-	-	-	-	-	-	-	-	-	-	-	-	-	-	-	-	-	-	-	-	-	-	-	-	-	-	-	-							
19	110.0	92.5	72.0	53.5	-	-	33.2	-	-	-	-	-	-	-	-	-	-	-	-	-	-	-	-	-	-	-	-	-	-	-	-	-	-	-	-	-	-	-								
20	109.0	90.5	70.5	53.5	37.5	-	33.2	-	-	-	-	-	-	-	-	-	-	-	-	-	-	-	-	-	-	-	-	-	-	-	-	-	-	-	-	-	-	-								
22	106.0	86.5	67.5	53.5	35.9	-	33.2	-	-	-	-	-	-	-	-	-	-	-	-	-	-	-	-	-	-	-	-	-	-	-	-	-	-	-	-	-	-	-								
24	103.0	83.0	65.0	53.0	34.4	23.2	33.2	-	-	-	-	-	-	-	-	-	-	-	-	-	-	-	-	-	-	-	-	-	-	-	-	-	-	-	-	-	-	-								
26	98.5	79.0	62.5	52.5	33.0	22.5	33.2	22.8	-	-	-	-	-	-	-	-	-	-	-	-	-	-	-	-	-	-	-	-	-	-	-	-	-	-	-	-	-	-								
28	94.0	75.5	60.0	51.0	31.7	21.8	33.2	21.8	-	-	-	-	-	-	-	-	-	-	-	-	-	-	-	-	-	-	-	-	-	-	-	-	-	-	-	-	-	-								
30	90.0	72.5	58.0	48.8	30.5	21.1	33.2	20.9	-	-	-	-	-	-	-	-	-	-	-	-	-	-	-	-	-	-	-	-	-	-	-	-	-	-	-	-	-	-								
32	86.0	69.5	56.0	46.4	29.4	20.5	32.3	20.1	13.5	-	-	-	-	-	-	-	-	-	-	-	-	-	-	-	-	-	-	-	-	-	-	-	-	-	-	-	-	-								
34	82.0	67.0	54.0	44.2	28.4	20.0	31.1	19.4	13.1	-	-	-	-	-	-	-	-	-	-	-	-	-	-	-	-	-	-	-	-	-	-	-	-	-	-	-	-	-								
38	75.5	62.0	51.0	40.4	26.6	18.9	28.3	18.0	12.3	-	-	-	-	-	-	-	-	-	-	-	-	-	-	-	-	-	-	-	-	-	-	-	-	-	-	-	-	-								
42	69.5	58.0	48.3	37.1	24.9	18.0	25.9	16.8	11.6	-	-	-	-	-	-	-	-	-	-	-	-	-	-	-	-	-	-	-	-	-	-	-	-	-	-	-	-	-								
46	64.5	54.5	45.8	34.4	23.5	17.1	23.8	15.7	11.0	-	-	-	-	-	-	-	-	-	-	-	-	-	-	-	-	-	-	-	-	-	-	-	-	-	-	-	-	-								
50	59.0	51.5	43.5	32.0	22.3	16.4	22.1	14.8	10.4	-	-	-	-	-	-	-	-	-	-	-	-	-	-	-	-	-	-	-	-	-	-	-	-	-	-	-	-	-								
54	53.0	48.9	41.6	29.9	21.1	15.7	20.5	14.0	9.9	-	-	-	-	-	-	-	-	-	-	-	-	-	-	-	-	-	-	-	-	-	-	-	-	-	-	-	-	-								
58	48.4	46.5	39.9	28.0	20.1	15.1	19.2	13.2	9.4	-	-	-	-	-	-	-	-	-	-	-	-	-	-	-	-	-	-	-	-	-	-	-	-	-	-	-	-	-								
62	45.1	44.3	38.3	26.4	19.2	14.6	18.0	12.5	9.0	-	-	-	-	-	-	-	-	-	-	-	-	-	-	-	-	-	-	-	-	-	-	-	-	-	-	-	-	-								
66	41.4	41.6	37.0	25.0	18.4	14.1	16.9	11.9	8.7	-	-	-	-	-	-	-	-	-	-	-	-	-	-	-	-	-	-	-	-	-	-	-	-	-	-	-	-	-								
70	37.8	38.0	35.8	23.7	17.7	13.7	16.0	11.4	8.3	-	-	-	-	-	-	-	-	-	-	-	-	-	-	-	-	-	-	-	-	-	-	-	-	-	-	-	-	-								
74	34.6	34.7	33.3	22.6	17.1	13.3	15.1	10.9	8.0	-	-	-	-	-	-	-	-	-	-	-	-	-	-	-	-	-	-	-	-	-	-	-	-	-	-	-	-	-								
78	31.8	31.9	30.7	21.6	16.5	13.0	14.3	10.4	7.8	-	-	-	-	-	-	-	-	-	-	-	-	-	-	-	-	-	-	-	-	-	-	-	-	-	-	-	-	-								
82	28.7	29.0	28.1	20.6	16.0	12.8	13.6	10.0	7.5	-	-	-	-	-	-	-	-	-	-	-	-	-	-	-	-	-	-	-	-	-	-	-	-	-	-	-	-	-								
86	25.4	25.7	-	19.8	15.6	-	13.0	9.7	7.3	-	-	-	-	-	-	-	-	-	-	-	-	-	-	-	-	-	-	-	-	-	-	-	-	-	-	-	-	-								
90	-	-	-	19.1	15.2	-	12.5	9.4	7.2	-	-	-	-	-	-	-	-	-	-	-	-	-	-	-	-	-	-	-	-	-	-	-	-	-	-	-	-	-								
94	-	-	-	18.5	14.9	-	12.0	9.1	7.0	-	-	-	-	-	-	-	-	-	-	-	-	-	-	-	-	-	-	-	-	-	-	-	-	-	-	-	-	-								
98	-	-	-	-	-	-	11.5	8.9	-	-	-	-	-	-	-	-	-	-	-	-	-	-	-	-	-	-	-	-	-	-	-	-	-	-	-	-	-	-								
102	-	-	-	-	-	-	11.1	8.7	-	-	-	-	-	-	-	-	-	-	-	-	-	-	-	-	-	-	-	-	-	-	-	-	-	-	-	-	-	-								
106	-	-	-	-	-	-	10.8	8.5	-	-	-	-	-	-	-	-	-	-	-	-	-	-	-	-	-	-	-	-	-	-	-	-	-	-	-	-	-	-								
110	-	-	-	-	-	-	-	-	-	-	-	-	-	-	-	-	-	-	-	-	-	-	-	-	-	-	-	-	-	-	-	-	-	-	-	-	-	-								
114	-	-	-	-	-	-	-	-	-	-	-	-	-	-	-	-	-	-	-	-	-	-	-	-	-	-	-	-	-	-	-	-	-	-	-	-	-	-								



SL付き固定式フライジブ

SSL+LF2

160t + 40t		9 - 15m			7.25m			9.8m/s		360°		ISO	
		96m											
		12m			24m			36m					
		10°		15°		20°		10°		20°		30°	
m	t	t	t	t	t	t	t	t	t	t	t	t	t
14	86.5	-	-	-	-	-	-	-	-	-	-	-	-
15	86.5	82.5	-	-	-	-	-	-	-	-	-	-	-
16	86.5	82.5	76.5	-	-	-	-	-	-	-	-	-	-
17	86.5	82.5	76.5	48.5	-	-	-	-	-	-	-	-	-
18	86.5	82.5	75.5	48.5	-	-	-	-	-	-	-	-	-
20	86.0	82.0	72.5	48.5	-	-	29.6	-	-	-	-	-	-
22	85.0	81.5	69.5	48.5	36.6	-	29.6	-	-	-	-	-	-
24	84.5	80.5	67.0	48.5	35.2	-	29.6	-	-	-	-	-	-
26	83.5	79.5	64.5	48.5	33.9	22.7	29.6	23.1	-	-	-	-	-
28	82.0	77.5	62.5	48.5	32.6	22.1	29.6	22.2	-	-	-	-	-
30	80.5	75.0	60.5	48.1	31.5	21.5	29.6	21.4	-	-	-	-	-
32	79.0	73.0	58.5	46.7	30.4	20.9	29.6	20.6	13.6	-	-	-	-
34	77.5	70.5	56.5	45.3	29.4	20.4	29.5	19.9	13.2	-	-	-	-
38	73.0	66.0	53.5	42.4	27.6	19.3	28.4	18.6	12.5	-	-	-	-
42	67.5	62.0	50.5	39.8	26.0	18.4	27.3	17.4	11.8	-	-	-	-
46	62.0	57.5	48.3	36.9	24.6	17.6	25.4	16.3	11.2	-	-	-	-
50	56.5	53.5	46.0	34.4	23.3	16.9	23.6	15.4	10.7	-	-	-	-
54	51.0	49.2	44.0	32.2	22.2	16.2	22.0	14.6	10.2	-	-	-	-
58	45.8	44.8	42.2	30.3	21.2	15.6	20.6	13.8	9.7	-	-	-	-
62	40.3	40.5	40.0	28.6	20.3	15.1	19.3	13.1	9.3	-	-	-	-
66	37.3	37.3	37.4	27.1	19.4	14.6	18.2	12.5	8.9	-	-	-	-
70	34.7	34.7	34.8	25.7	18.7	14.2	17.2	12.0	8.6	-	-	-	-
74	32.1	32.2	32.3	24.4	18.0	13.8	16.3	11.4	8.3	-	-	-	-
78	29.5	29.6	29.7	23.3	17.4	13.4	15.5	11.0	8.0	-	-	-	-
82	26.9	27.0	27.1	22.3	16.8	13.1	14.7	10.6	7.8	-	-	-	-
86	24.4	24.5	24.6	21.4	16.3	12.9	14.1	10.2	7.5	-	-	-	-
90	21.8	21.9	22.0	20.3	15.9	12.6	13.4	9.8	7.3	-	-	-	-
94	19.2	19.3	-	18.9	15.5	-	12.9	9.5	7.2	-	-	-	-
98	-	-	-	17.6	15.2	-	12.4	9.2	7.0	-	-	-	-
102	-	-	-	16.2	14.9	-	11.9	9.0	6.9	-	-	-	-
106	-	-	-	14.9	-	-	11.5	8.8	-	-	-	-	-
110	-	-	-	-	-	-	11.1	8.6	-	-	-	-	-
114	-	-	-	-	-	-	10.8	8.5	-	-	-	-	-
118	-	-	-	-	-	-	10.5	-	-	-	-	-	-



SL付き固定式フライジブ SSL/LSL+LF2, SSL/LSL SGL_S1+LF2

160t + 40t		9 - 15m		7.25m		9.8m/s		360°		ISO							
78m																	
SSL/LSL+LF2						SSL/LSL SGL_S1+LF2		SSL/LSL+LF2									
12m				24m				36m									
Ot - 160t		Ot - 160t		Ot - 160t		Ot - 160t		Ot - 160t		Ot - 160t		Ot - 160t					
10°		15°		20°		30°		10°		15°		10°		20°		30°	
m	t	t	t	t	t	t	t	t	t	t	t	t	t	t	t	t	t
13	91.5	91.5	-	-	-	-	-	107.0	-	-	-	-	-	-	-	-	-
14	91.5	91.5	84.0	84.0	-	-	-	107.0	93.5	-	-	-	-	-	-	-	-
15	90.5	90.5	84.0	84.0	70.0	70.0	-	107.0	90.5	-	-	-	-	-	-	-	-
16	89.5	89.5	83.0	83.0	68.0	68.0	-	106.0	88.0	53.5	53.5	-	-	-	-	-	-
17	85.5	88.5	82.0	82.0	66.5	66.5	40.6	40.6	106.0	86.0	53.5	53.5	-	-	-	-	-
18	80.5	87.0	81.0	81.0	65.0	65.0	39.9	39.9	105.0	83.5	53.5	53.5	-	-	-	-	-
19	76.0	86.0	77.0	80.0	64.0	64.0	39.4	39.4	105.0	81.5	53.5	53.5	-	-	-	32.9	32.9
20	72.0	84.5	73.0	78.5	62.5	62.5	38.8	38.8	104.0	79.5	53.5	53.5	33.4	33.4	-	32.9	32.9
22	65.0	82.5	65.5	75.5	60.0	60.0	37.7	37.7	99.0	75.5	53.5	53.5	32.0	32.0	-	32.9	32.9
24	58.5	80.0	59.5	72.0	58.0	58.0	36.7	36.7	93.5	72.0	51.0	51.0	30.7	30.7	18.6	32.9	32.9
26	53.5	77.5	54.0	69.0	54.5	55.5	35.7	35.7	88.5	69.0	48.2	48.2	29.5	29.5	18.0	32.9	32.9
28	49.0	75.5	49.5	66.5	50.0	53.5	34.9	34.9	84.0	66.5	45.7	45.7	28.4	28.4	17.5	32.4	32.4
30	44.9	73.0	45.4	63.5	45.9	52.0	34.0	34.0	80.0	63.5	43.4	43.4	27.3	27.3	17.0	30.7	30.7
34	37.0	70.0	37.6	59.0	38.1	48.9	32.5	32.5	73.5	59.0	38.5	39.5	25.5	25.5	16.1	27.8	27.8
38	30.6	67.0	31.0	55.0	31.3	46.1	31.2	31.2	67.5	55.0	33.1	36.2	23.9	23.9	15.4	25.4	25.4
42	25.5	62.5	25.9	51.5	26.2	43.7	26.8	30.0	62.5	51.5	27.8	33.4	22.5	22.5	14.7	23.3	23.3
46	21.2	58.5	21.5	48.9	21.8	41.6	22.4	29.0	58.5	48.9	23.5	31.0	21.3	21.3	14.1	21.5	21.5
50	17.7	54.5	17.9	46.3	18.2	39.7	18.7	28.1	54.5	46.3	19.9	29.0	20.2	20.2	13.5	20.0	20.0
54	14.7	51.5	14.9	44.0	15.2	38.0	15.6	27.4	51.5	44.0	16.8	27.2	17.8	19.2	13.0	18.2	18.6
58	12.2	48.9	12.4	42.0	12.6	36.5	12.9	26.7	48.9	42.0	14.2	25.6	15.1	18.3	12.6	15.5	17.4
62	10.0	46.4	10.2	40.3	10.4	35.3	10.7	26.2	46.4	40.3	12.0	24.1	12.8	17.6	12.2	13.2	16.4
66	8.1	43.8	8.3	38.7	8.5	34.2	8.7	25.7	43.9	38.7	10.0	22.9	10.7	16.9	11.9	11.3	15.4
70	6.4	40.3	6.5	37.4	6.7	33.2	-	-	40.3	37.4	8.3	21.8	8.9	16.3	11.6	9.5	14.6
74	4.8	36.8	4.9	36.2	5.0	32.4	-	-	37.1	36.2	6.8	20.8	7.4	15.7	11.4	8.0	13.8
78	3.3	33.3	3.4	33.1	3.5	31.8	-	-	34.0	34.1	5.4	19.9	6.0	15.3	11.2	6.6	13.1
82	-	-	-	29.9	-	-	-	-	-	30.5	4.0	19.1	4.5	14.9	-	5.4	12.5
86	-	-	-	-	-	-	-	-	-	-	2.8	18.5	3.2	14.6	-	4.2	12.0
90	-	-	-	-	-	-	-	-	-	-	-	17.9	-	14.3	-	3.0	11.5
94	-	-	-	-	-	-	-	-	-	-	-	-	-	-	-	-	11.1
98	-	-	-	-	-	-	-	-	-	-	-	-	-	-	-	-	10.7
102	-	-	-	-	-	-	-	-	-	-	-	-	-	-	-	-	10.4


Ot
40t
80t
120t
160t

SL付き固定式フライジブ

160t + 40t		9 - 15m		7.25m		9.8m/s		360°		ISO													
84m																							
SSL/LSL+LF2										SSL/LSL [SGL_S1+LF2]		SSL/LSL+LF2											
12m						24m						36m											
Ot - 160t		Ot - 160t		Ot - 160t		Ot - 160t		Ot - 160t		Ot - 160t		Ot - 160t		Ot - 160t		Ot - 160t		Ot - 160t					
10°		15°		20°		30°		10°		15°		10°		20°		30°		10°		20°		30°	
m	t	t	t	t	t	t	t	t	t	t	t	t	t	t	t	t	t	t	t	t	t	t	t
13	79.0	79.0	-	-	-	-	-	-	100.0	-	-	-	-	-	-	-	-	-	-	-	-	-	-
14	79.0	79.0	70.0	70.0	-	-	-	-	100.0	93.5	-	-	-	-	-	-	-	-	-	-	-	-	-
15	78.0	78.0	70.0	70.0	62.5	62.5	-	-	100.0	92.0	-	-	-	-	-	-	-	-	-	-	-	-	-
16	77.0	77.0	69.5	69.5	62.5	62.5	-	-	100.0	89.5	-	-	-	-	-	-	-	-	-	-	-	-	-
17	76.0	76.0	68.5	68.5	62.0	62.0	40.7	40.7	100.0	87.0	47.5	47.5	-	-	-	-	-	-	-	-	-	-	-
18	75.0	75.0	67.5	67.5	61.5	61.5	40.1	40.1	100.0	85.0	47.5	47.5	-	-	-	-	-	-	-	-	-	-	-
20	70.0	72.5	66.0	66.0	60.0	60.0	39.0	39.0	99.5	81.0	46.2	46.2	33.6	33.6	-	31.2	31.2	-	-	-	-	-	-
22	63.0	70.5	63.5	64.0	58.5	58.5	38.0	38.0	99.0	77.5	44.8	44.8	32.2	32.2	-	31.0	31.0	-	-	-	-	-	-
24	57.0	68.0	57.5	62.0	57.0	57.0	37.0	37.0	96.5	74.0	43.5	43.5	31.0	31.0	18.6	30.6	30.6	-	-	-	-	-	-
26	51.5	66.0	52.5	60.5	53.0	56.0	36.1	36.1	91.5	71.0	42.1	42.1	29.8	29.8	18.1	30.2	30.2	20.4	20.4	-	-	-	-
28	47.4	64.0	48.0	59.0	48.6	54.5	35.2	35.2	87.0	68.0	40.9	40.9	28.8	28.8	17.6	29.4	29.4	19.6	19.6	-	-	-	-
30	43.4	62.0	43.9	57.0	44.5	53.0	34.4	34.4	83.0	65.5	39.7	39.7	27.8	27.8	17.1	28.6	28.6	18.9	18.9	-	-	-	-
34	36.4	58.5	37.0	54.5	37.6	50.0	32.9	32.9	76.0	61.0	37.2	37.2	26.0	26.0	16.3	27.0	27.0	17.5	17.5	10.4	-	-	-
38	30.1	56.0	30.5	52.0	30.9	47.3	31.6	31.6	70.0	57.0	32.0	35.2	24.4	24.4	15.5	25.5	25.5	16.4	16.4	9.8	-	-	-
42	24.9	53.0	25.3	49.8	25.7	44.8	26.4	30.5	65.0	53.5	27.2	33.7	23.0	23.0	14.8	24.0	24.0	15.3	15.3	9.3	-	-	-
46	20.6	50.5	21.0	47.5	21.3	42.7	21.9	29.5	61.0	50.5	22.9	32.1	21.7	21.7	14.2	22.2	22.2	14.4	14.4	8.8	-	-	-
50	17.1	47.7	17.4	45.2	17.6	40.8	18.1	28.6	57.0	47.9	19.3	30.1	20.5	20.7	13.7	20.6	20.6	13.6	13.6	8.4	-	-	-
54	14.1	44.9	14.3	42.9	14.6	39.1	15.0	27.8	53.5	45.6	16.2	28.2	17.3	19.7	13.2	17.6	19.3	12.9	12.9	8.0	-	-	-
58	11.5	42.3	11.8	40.7	12.0	37.6	12.4	27.1	49.6	43.5	13.6	26.6	14.6	18.8	12.8	14.9	18.0	12.2	12.2	7.7	-	-	-
62	9.4	40.0	9.6	38.6	9.8	36.2	10.1	26.5	46.4	41.7	11.4	25.1	12.2	18.0	12.4	12.7	17.0	11.6	11.6	7.4	-	-	-
66	7.5	37.8	7.7	36.6	7.8	35.1	8.1	26.0	42.9	40.1	9.4	23.8	10.2	17.3	12.1	10.7	16.0	11.1	11.1	7.1	-	-	-
70	5.7	35.5	5.9	34.5	6.0	33.6	6.3	25.6	39.3	38.6	7.7	22.7	8.4	16.7	11.8	8.9	15.1	10.0	10.6	6.9	-	-	-
74	4.1	33.2	4.2	32.5	4.4	31.8	-	-	36.0	36.2	6.2	21.6	6.8	16.1	11.5	7.4	14.4	8.3	10.1	6.6	-	-	-
78	2.6	30.9	2.8	30.4	2.9	29.9	-	-	33.2	33.3	4.8	20.7	5.4	15.6	11.3	6.0	13.7	6.8	9.8	6.5	-	-	-
82	-	28.6	-	28.4	-	28.1	-	-	30.1	30.3	3.4	19.9	4.0	15.2	11.2	4.8	13.0	5.5	9.4	6.3	-	-	-
86	-	26.4	-	26.4	-	-	-	-	26.9	27.0	-	19.2	2.6	14.8	-	3.5	12.5	4.4	9.1	6.2	-	-	-
90	-	-	-	-	-	-	-	-	-	-	-	18.5	-	14.5	-	-	12.0	3.1	8.8	6.1	-	-	-
94	-	-	-	-	-	-	-	-	-	-	-	17.9	-	14.3	-	-	11.5	-	8.6	6.0	-	-	-
98	-	-	-	-	-	-	-	-	-	-	-	17.5	-	-	-	-	11.1	-	8.4	-	-	-	-
102	-	-	-	-	-	-	-	-	-	-	-	-	-	-	-	-	10.7	-	8.2	-	-	-	-
106	-	-	-	-	-	-	-	-	-	-	-	-	-	-	-	-	10.4	-	8.1	-	-	-	-



SSL/LSL+LF2, SSL/LSL SGL_S1+LF2

160t + 40t		9 - 15m		7.25m		9.8m/s		360°		ISO							
90m																	
SSL/LSL+LF2						SSL/LSL SGL_S1+LF2		SSL/LSL+LF2									
12m				24m				36m									
0t - 160t		0t - 160t		0t - 160t		0t - 160t		0t - 160t		0t - 160t		0t - 160t					
10°		15°		20°		30°		10°		15°		10°		20°		30°	
m	t	t	t	t	t	t	t	t	t	t	t	t	t	t	t	t	t
14	71.5	71.5	-	-	-	-	-	94.0	-	-	-	-	-	-	-	-	-
15	71.5	71.5	64.5	64.5	-	-	-	94.0	88.0	-	-	-	-	-	-	-	-
16	71.0	71.0	64.5	64.5	59.0	59.0	-	94.0	88.0	-	-	-	-	-	-	-	-
17	70.0	70.0	64.0	64.0	59.0	59.0	-	94.0	88.0	45.4	45.4	-	-	-	-	-	-
18	69.5	69.5	63.5	63.5	58.5	58.5	40.3	40.3	94.0	86.5	45.4	45.4	-	-	-	-	-
20	67.5	67.5	62.0	62.0	57.0	57.0	39.2	39.2	94.0	82.5	44.3	44.3	-	-	-	28.9	28.9
22	61.0	66.0	60.5	60.5	56.0	56.0	38.2	38.2	93.5	79.0	43.2	43.2	32.5	32.5	-	28.9	28.9
24	55.0	64.0	55.5	59.0	54.5	54.5	37.3	37.3	93.5	75.5	42.1	42.1	31.3	31.3	-	28.9	28.9
26	50.0	62.0	50.5	57.5	51.5	53.5	36.4	36.4	92.5	72.5	41.0	41.0	30.2	30.2	18.1	28.9	28.9
28	45.8	60.0	46.4	56.0	47.0	52.0	35.5	35.5	90.0	69.5	39.8	39.8	29.1	29.1	17.6	28.6	28.6
30	42.0	58.5	42.5	54.0	43.1	51.0	34.8	34.8	86.0	67.0	38.7	38.7	28.1	28.1	17.2	28.0	28.0
34	35.4	55.0	35.9	51.0	36.4	48.4	33.3	33.3	79.0	62.5	36.0	36.6	26.4	26.4	16.4	26.7	26.7
38	29.6	52.5	30.0	49.2	30.4	46.4	31.1	32.0	73.0	58.5	30.8	34.4	24.8	24.8	15.6	25.4	25.4
42	24.3	50.0	24.7	47.1	25.1	44.6	25.8	30.9	67.5	55.0	26.5	33.0	23.4	23.4	15.0	24.0	24.0
46	20.0	47.6	20.3	44.9	20.7	42.8	21.3	29.9	63.0	52.0	22.4	31.5	22.2	22.2	14.4	22.9	22.9
50	16.4	45.1	16.7	42.8	17.0	40.9	17.6	29.0	59.5	49.5	18.7	30.1	19.9	21.1	13.8	20.1	21.3
54	13.4	42.6	13.7	40.6	14.0	39.1	14.5	28.1	55.0	47.1	15.6	28.7	16.7	20.1	13.4	17.0	19.9
58	10.9	40.1	11.1	38.5	11.4	37.2	11.7	27.4	48.1	45.0	13.0	27.3	14.0	19.2	12.9	14.4	18.7
62	8.7	37.9	8.9	36.5	9.2	35.4	9.5	26.8	43.7	43.1	10.8	25.8	11.7	18.5	12.5	12.1	17.6
66	6.8	35.9	7.0	34.7	7.2	33.8	7.5	26.3	40.8	41.0	8.8	24.4	9.6	17.7	12.2	10.1	16.6
70	5.0	33.9	5.2	32.9	5.4	32.1	5.7	25.8	37.9	38.1	7.1	23.5	7.8	17.1	11.9	8.3	15.7
74	3.4	31.9	3.6	31.1	3.7	30.4	4.0	25.5	35.0	35.2	5.6	22.5	6.2	16.5	11.6	6.7	14.9
78	-	29.9	-	29.3	-	28.8	-	25.2	32.2	32.3	4.1	21.5	4.8	16.0	11.4	5.4	14.2
82	-	27.9	-	27.5	-	27.1	-	-	29.3	29.5	2.7	20.6	3.3	15.5	11.2	4.1	13.5
86	-	25.9	-	25.7	-	25.4	-	-	26.4	26.7	-	19.9	-	15.1	11.1	2.9	12.9
90	-	24.0	-	23.9	-	-	-	-	23.6	23.8	-	19.2	-	14.8	-	-	12.4
94	-	-	-	-	-	-	-	-	-	-	-	18.5	-	14.5	-	-	11.9
98	-	-	-	-	-	-	-	-	-	-	-	18.0	-	14.3	-	-	11.5
102	-	-	-	-	-	-	-	-	-	-	-	17.5	-	-	-	-	11.1
106	-	-	-	-	-	-	-	-	-	-	-	-	-	-	-	-	10.7
110	-	-	-	-	-	-	-	-	-	-	-	-	-	-	-	-	10.4
114	-	-	-	-	-	-	-	-	-	-	-	-	-	-	-	-	10.2



SL付き固定式フライジブ

160t + 40t		9 - 15m		7.25m		9.8m/s		360°		ISO													
96m																							
SSL/LSL+LF2										SSL/LSL SGL_S1+LF2					SSL/LSL+LF2								
12m										24m					36m								
Ot - 160t		Ot - 160t		Ot - 160t		Ot - 160t		Ot - 160t		Ot - 160t		Ot - 160t		Ot - 160t		Ot - 160t		Ot - 160t					
10°		15°		20°		30°		10°		15°		10°		20°		30°		10°		20°		30°	
m	t	t	t	t	t	t	t	t	t	t	t	t	t	t	t	t	t	t	t	t	t	t	t
14	67.5	67.5	-	-	-	-	-	-	88.5	-	-	-	-	-	-	-	-	-	-	-	-	-	-
15	67.5	67.5	60.5	60.5	-	-	-	-	88.5	83.5	-	-	-	-	-	-	-	-	-	-	-	-	-
16	67.5	67.5	60.5	60.5	55.0	55.0	-	-	88.5	83.5	41.8	41.8	-	-	-	-	-	-	-	-	-	-	-
18	66.5	66.5	60.0	60.0	55.0	55.0	40.4	40.4	88.5	83.5	41.8	41.8	-	-	-	-	-	-	-	-	-	-	-
20	65.0	65.0	59.5	59.5	54.5	54.5	39.4	39.4	88.5	83.5	41.5	41.5	-	-	-	-	-	-	-	-	-	-	-
22	59.0	64.0	58.5	58.5	54.0	54.0	38.4	38.4	88.5	80.0	40.7	40.7	31.7	31.7	-	27.4	27.4	-	-	-	-	-	-
24	53.0	62.5	54.0	57.0	53.0	53.0	37.5	37.5	88.5	77.0	40.0	40.0	31.5	31.5	-	27.4	27.4	-	-	-	-	-	-
26	48.5	61.0	49.2	56.0	49.8	51.5	36.6	36.6	88.5	74.0	39.0	39.0	30.5	30.5	18.2	27.2	27.2	-	-	-	-	-	-
28	44.2	59.5	44.8	54.5	45.4	50.5	35.8	35.8	88.0	71.0	38.1	38.1	29.4	29.4	17.7	27.1	27.1	19.9	19.9	-	-	-	-
30	40.4	58.0	41.0	53.5	41.6	49.9	35.1	35.1	87.5	68.5	37.1	37.1	28.5	28.5	17.3	26.5	26.5	19.2	19.2	-	-	-	-
34	34.0	55.0	34.5	51.0	35.0	47.8	33.6	33.6	81.5	64.0	34.7	35.3	26.7	26.7	16.5	25.3	25.3	17.9	17.9	10.4	-	-	-
38	28.5	52.5	28.9	49.0	29.4	45.9	30.4	32.4	75.5	60.0	29.6	33.4	25.2	25.2	15.7	24.1	24.1	16.8	16.8	9.8	-	-	-
42	23.6	50.5	24.1	47.2	24.5	44.4	25.2	31.2	70.0	56.5	25.4	31.9	23.8	23.8	15.1	23.0	23.0	15.8	15.8	9.3	-	-	-
46	19.3	48.5	19.7	45.4	20.0	42.9	20.7	30.2	65.5	53.5	21.5	30.7	22.6	22.6	14.5	21.9	21.9	14.9	14.9	8.9	-	-	-
50	15.7	46.3	16.0	43.6	16.4	41.4	16.9	29.3	60.5	50.5	18.0	29.5	19.3	19.3	14.0	19.3	21.1	14.1	14.1	8.5	-	-	-
54	12.7	44.2	13.0	41.8	13.3	39.9	13.8	28.5	54.5	48.5	15.0	28.3	16.1	16.1	13.5	16.4	20.3	13.3	13.3	8.1	-	-	-
58	9.9	42.1	10.2	40.0	10.5	38.4	11.0	27.8	48.8	46.3	12.3	27.1	13.4	13.4	13.1	13.7	19.3	12.7	12.7	7.8	-	-	-
62	8.0	40.0	8.2	38.2	8.5	36.9	8.8	27.1	42.1	42.4	10.1	25.8	11.0	11.0	12.7	11.4	18.1	12.1	12.1	7.5	-	-	-
66	6.1	37.8	6.3	36.3	6.5	35.2	6.9	26.6	38.7	38.7	7.9	24.6	9.0	9.0	12.3	9.4	17.1	10.7	11.5	7.2	-	-	-
70	4.2	35.5	4.4	34.3	4.6	33.3	5.0	26.1	36.1	36.2	6.4	23.4	7.2	7.2	12.0	7.6	16.2	8.8	11.1	7.0	-	-	-
74	2.6	33.3	2.8	32.3	3.0	31.4	3.2	25.7	33.6	33.7	4.9	22.6	5.6	5.6	11.7	5.9	15.4	7.2	10.6	6.8	-	-	-
78	-	31.1	-	30.2	-	29.6	-	25.4	31.0	31.1	3.4	21.9	4.1	4.1	11.5	4.7	14.7	5.5	10.2	6.6	-	-	-
82	-	28.9	-	28.2	-	27.7	-	25.1	28.5	28.6	-	21.3	2.7	2.7	11.3	3.4	14.0	4.4	9.8	6.4	-	-	-
86	-	26.7	-	26.2	-	25.8	-	-	25.9	26.0	-	20.6	-	-	11.1	-	13.4	3.1	9.5	6.2	-	-	-
90	-	24.5	-	24.2	-	23.9	-	-	23.3	23.5	-	19.8	-	-	11.0	-	12.8	-	9.2	6.1	-	-	-
94	-	22.3	-	22.1	-	-	-	-	20.8	20.9	-	19.2	-	-	10.9	-	12.3	-	8.9	6.0	-	-	-
98	-	-	-	-	-	-	-	-	-	-	-	18.6	-	-	-	-	11.9	-	8.7	5.9	-	-	-
102	-	-	-	-	-	-	-	-	-	-	-	17.9	-	-	-	-	11.4	-	8.5	5.9	-	-	-
106	-	-	-	-	-	-	-	-	-	-	-	17.2	-	-	-	-	11.1	-	8.3	-	-	-	-
110	-	-	-	-	-	-	-	-	-	-	-	-	-	-	-	-	10.7	-	8.2	-	-	-	-
114	-	-	-	-	-	-	-	-	-	-	-	-	-	-	-	-	10.5	-	8.0	-	-	-	-
118	-	-	-	-	-	-	-	-	-	-	-	-	-	-	-	-	10.2	-	-	-	-	-	-



SSL/LSL+LF2, SSL/LSL SGL_S1+LF2

160t + 40t		9 - 15m		7.25m		9.8m/s		360°		ISO							
102m																	
SSL/LSL+LF2						SSL/LSL SGL_S1+LF2		SSL/LSL+LF2									
12m				24m				36m									
0t - 160t		0t - 160t		0t - 160t		0t - 160t		0t - 160t		0t - 160t		0t - 160t					
10°		15°		20°		30°		10°		15°		10°		20°		30°	
m	t	t	t	t	t	t	t	t	t	t	t	t	t	t	t	t	t
15	59.0	59.0	-	-	-	-	-	81.5	-	-	-	-	-	-	-	-	-
16	59.0	59.0	54.0	54.0	-	-	-	81.5	77.5	-	-	-	-	-	-	-	-
17	58.5	58.5	54.0	54.0	50.0	50.0	-	81.5	77.5	-	-	-	-	-	-	-	-
18	58.0	58.0	54.0	54.0	50.0	50.0	-	81.5	77.5	38.1	38.1	-	-	-	-	-	-
19	57.5	57.5	53.5	53.5	49.8	49.8	40.0	40.0	81.5	77.5	38.1	38.1	-	-	-	-	-
20	57.5	57.5	53.0	53.0	49.4	49.4	39.5	39.5	81.5	77.5	38.1	38.1	-	-	-	-	-
22	56.5	56.5	52.0	52.0	48.7	48.7	38.6	38.6	81.5	77.5	37.4	37.4	29.8	29.8	-	25.9	25.9
24	51.5	55.0	51.0	51.0	48.0	48.0	37.7	37.7	81.5	77.5	36.8	36.8	29.8	29.8	-	25.8	25.8
26	46.8	54.0	47.5	50.5	47.1	47.1	36.8	36.8	81.5	75.5	36.0	36.0	29.4	29.4	18.2	25.5	25.5
28	42.7	53.0	43.3	49.5	43.9	46.3	36.1	36.1	81.5	72.5	35.3	35.3	29.0	29.0	17.7	25.3	25.3
30	39.0	52.0	39.6	48.5	40.2	45.4	35.3	35.3	81.0	70.0	34.5	34.5	28.6	28.6	17.3	25.0	25.0
34	32.8	49.6	33.3	46.4	33.8	43.7	33.9	33.9	80.5	65.5	33.0	33.0	27.1	27.1	16.5	23.9	23.9
38	27.5	47.4	28.1	44.4	28.6	41.9	29.4	32.7	77.5	61.5	28.4	31.5	25.6	25.6	15.8	22.9	22.9
42	23.0	45.6	23.4	42.9	23.8	40.5	24.6	31.6	72.5	58.0	24.3	30.0	24.2	24.2	15.2	22.0	22.0
46	18.6	43.8	19.0	41.3	19.4	39.2	20.1	30.6	66.5	55.0	20.7	28.9	22.1	23.0	14.6	21.0	21.0
50	15.0	41.9	15.4	39.7	15.7	37.8	16.3	29.7	60.0	52.0	17.4	27.8	18.7	21.9	14.1	18.4	20.2
54	11.9	40.1	12.3	38.1	12.6	36.4	13.2	28.8	53.5	49.9	14.3	26.7	15.6	20.9	13.6	15.5	19.5
58	9.2	38.3	9.5	36.5	9.8	35.0	10.4	28.1	48.2	47.7	11.7	25.6	12.8	20.1	13.2	13.0	18.8
62	7.3	36.4	7.1	34.9	7.4	33.6	7.9	27.4	42.2	42.4	9.4	24.5	10.4	19.3	12.8	10.8	18.1
66	5.3	34.6	5.6	33.4	5.8	32.3	6.2	26.9	36.0	36.6	7.2	23.5	8.3	18.5	12.4	8.8	17.4
70	3.5	32.7	3.7	31.6	3.9	30.7	4.3	26.4	33.7	33.8	5.7	22.4	6.3	17.9	12.1	6.9	16.7
74	-	30.8	-	29.9	-	29.1	2.6	25.9	31.4	31.5	4.2	21.3	5.0	17.3	11.9	5.2	15.9
78	-	28.9	-	28.1	-	27.4	-	25.5	29.1	29.2	2.7	20.5	3.5	16.7	11.6	4.1	15.1
82	-	27.0	-	26.3	-	25.8	-	24.8	26.8	26.9	-	19.8	-	16.2	11.4	2.7	14.5
86	-	25.1	-	24.6	-	24.1	-	23.4	24.5	24.6	-	19.1	-	15.8	11.2	-	13.8
90	-	23.2	-	22.8	-	22.5	-	22.2	22.3	22.3	-	18.3	-	15.4	11.1	-	13.3
94	-	21.3	-	21.0	-	20.8	-	20.8	19.9	20.1	-	17.6	-	15.0	10.9	-	12.7
98	-	19.4	-	19.3	-	19.2	-	19.2	17.7	17.8	-	16.9	-	14.7	10.9	-	12.3
102	-	17.5	-	17.5	-	17.5	-	17.5	15.4	15.5	-	16.1	-	14.4	-	-	11.8
106	-	-	-	-	-	-	-	-	-	-	-	15.4	-	14.2	-	-	11.4
110	-	-	-	-	-	-	-	-	-	-	-	14.7	-	-	-	-	11.1
114	-	-	-	-	-	-	-	-	-	-	-	-	-	-	-	-	10.7
118	-	-	-	-	-	-	-	-	-	-	-	-	-	-	-	-	10.5
122	-	-	-	-	-	-	-	-	-	-	-	-	-	-	-	-	10.2


0t
40t
80t
120t
160t

SL付き固定式フライジブ

160t + 40t		9 - 15m		7.25m		9.8m/s		360°		ISO													
108m																							
SSL/LSL+LF2										SSL/LSL [SGL_S1+LF2]		SSL/LSL+LF2											
12m										24m				36m									
Ot - 160t		Ot - 160t		Ot - 160t		Ot - 160t		Ot - 160t		Ot - 160t		Ot - 160t		Ot - 160t		Ot - 160t		Ot - 160t					
10°		15°		20°		30°		10°		15°		10°		20°		30°		10°		20°		30°	
m	t	t	t	t	t	t	t	t	t	t	t	t	t	t	t	t	t	t	t	t	t	t	
16	53.5	53.5	-	-	-	-	-	-	73.0	-	-	-	-	-	-	-	-	-	-	-	-	-	
17	53.5	53.5	49.9	49.9	46.4	46.4	-	-	73.0	69.5	-	-	-	-	-	-	-	-	-	-	-	-	
18	53.5	53.5	49.9	49.9	46.4	46.4	-	-	73.0	69.5	-	-	-	-	-	-	-	-	-	-	-	-	
19	53.0	53.0	49.7	49.7	46.4	46.4	40.1	40.1	73.0	69.5	35.7	35.7	-	-	-	-	-	-	-	-	-	-	
20	53.0	53.0	49.4	49.4	46.2	46.2	39.6	39.6	73.0	69.5	35.7	35.7	-	-	-	-	-	-	-	-	-	-	
22	52.5	52.5	49.0	49.0	45.8	45.8	38.7	38.7	72.5	69.5	35.4	35.4	-	-	-	24.2	24.2	-	-	-	-	-	
24	49.8	51.5	48.4	48.4	45.4	45.4	37.8	37.8	72.0	69.5	34.9	34.9	27.9	27.9	-	24.2	24.2	-	-	-	-	-	
26	45.2	51.0	45.9	47.8	44.9	44.9	37.0	37.0	71.5	68.5	34.3	34.3	27.8	27.8	18.2	24.0	24.0	-	-	-	-	-	
28	41.1	50.0	41.8	47.2	42.4	44.4	36.3	36.3	71.0	68.0	33.6	33.6	27.5	27.5	17.7	23.8	23.8	18.7	18.7	-	-	-	
30	37.5	49.5	38.1	46.4	38.7	43.8	35.5	35.5	70.0	67.5	33.0	33.0	27.1	27.1	17.3	23.6	23.6	18.7	18.7	-	-	-	
34	31.4	47.7	32.0	44.9	32.5	42.5	33.4	34.2	68.0	65.5	31.7	31.7	26.4	26.4	16.6	22.7	22.7	18.2	18.2	10.3	-	-	
38	26.5	46.0	26.9	43.4	27.4	41.2	28.2	33.0	65.5	63.0	27.2	30.4	25.6	25.6	15.9	21.9	21.9	17.1	17.1	9.8	-	-	
42	22.0	44.4	22.4	42.0	22.8	39.9	23.6	31.9	62.0	59.5	23.2	29.1	24.6	24.6	15.3	21.0	21.0	16.1	16.1	9.4	-	-	
46	17.9	42.8	18.3	40.7	18.7	38.8	19.4	30.9	57.5	56.0	19.7	28.1	21.1	23.4	14.7	20.1	20.1	15.3	15.3	9.0	-	-	
50	14.3	41.3	14.7	39.4	15.0	37.6	15.7	30.0	53.0	52.0	16.5	27.1	17.8	22.3	14.2	17.4	19.3	14.5	14.5	8.6	-	-	
54	11.1	39.7	11.5	38.1	11.9	36.5	12.5	29.2	49.0	48.2	13.6	26.2	14.9	21.3	13.7	14.7	18.7	13.8	13.8	8.2	-	-	
58	8.4	38.2	8.7	36.8	9.1	35.3	9.7	28.4	44.6	44.1	11.0	25.3	12.2	20.4	13.3	12.0	18.1	13.1	13.1	7.9	-	-	
62	6.0	36.6	6.3	35.4	6.6	34.2	7.1	27.7	40.2	40.0	8.7	24.4	9.8	19.6	12.9	9.8	17.5	11.4	12.5	7.6	-	-	
66	4.5	35.1	4.8	34.1	4.5	33.0	4.9	27.1	35.8	35.9	6.5	23.4	7.7	18.9	12.6	7.9	16.9	9.4	12.0	7.3	-	-	
70	2.7	33.5	2.9	32.8	3.2	31.9	3.6	26.6	31.6	31.9	4.6	22.5	5.6	18.2	12.2	6.2	16.3	7.6	11.5	7.1	-	-	
74	-	31.6	-	31.0	-	30.2	-	26.1	29.6	29.6	3.5	21.6	3.9	17.6	12.0	4.5	15.7	5.9	11.0	6.9	-	-	
78	-	29.6	-	29.1	-	28.5	-	25.7	27.5	27.6	-	20.6	2.8	17.0	11.7	2.9	15.0	4.3	10.6	6.7	-	-	
82	-	27.7	-	27.2	-	26.7	-	25.4	25.4	25.5	-	19.8	-	16.5	11.5	-	14.4	2.8	10.2	6.5	-	-	
86	-	25.7	-	25.4	-	24.9	-	24.1	23.4	23.4	-	19.0	-	16.1	11.3	-	13.8	-	9.9	6.3	-	-	
90	-	23.8	-	23.5	-	23.1	-	22.4	21.3	21.4	-	18.2	-	15.7	11.1	-	13.5	-	9.6	6.2	-	-	
94	-	21.8	-	21.6	-	21.3	-	-	19.2	19.3	-	17.3	-	15.3	11.0	-	13.1	-	9.3	6.1	-	-	
98	-	19.9	-	19.8	-	19.6	-	-	17.2	17.2	-	16.5	-	14.9	10.9	-	12.6	-	9.0	6.0	-	-	
102	-	17.9	-	17.9	-	17.8	-	-	15.1	15.2	-	15.7	-	14.7	10.8	-	12.2	-	8.8	5.9	-	-	
106	-	16.0	-	16.0	-	-	-	-	13.0	13.1	-	14.8	-	14.2	-	-	11.8	-	8.6	5.8	-	-	
110	-	-	-	-	-	-	-	-	-	-	-	14.0	-	13.6	-	-	11.4	-	8.4	5.7	-	-	
114	-	-	-	-	-	-	-	-	-	-	-	13.2	-	12.9	-	-	11.1	-	8.2	5.7	-	-	
118	-	-	-	-	-	-	-	-	-	-	-	12.4	-	-	-	-	10.7	-	8.1	-	-	-	
122	-	-	-	-	-	-	-	-	-	-	-	-	-	-	-	-	10.5	-	8.0	-	-	-	
126	-	-	-	-	-	-	-	-	-	-	-	-	-	-	-	-	10.1	-	7.9	-	-	-	
130	-	-	-	-	-	-	-	-	-	-	-	-	-	-	-	-	9.7	-	-	-	-	-	



SSL/LSL+LF2, SSL/LSL SGL_S1+LF2

160t + 40t		9 - 15m		7.25m		9.8m/s		360°		ISO													
114m																							
SSL/LSL+LF2												SSL/LSL SGL_S1+LF2				SSL/LSL+LF2							
12m						24m						36m											
0t - 160t		0t - 160t		0t - 160t		0t - 160t		0t - 160t		0t - 160t		0t - 160t		0t - 160t		0t - 160t		0t - 160t					
10°		15°		20°		30°		10°		15°		10°		20°		30°		10°		20°		30°	
m	t	t	t	t	t	t	t	t	t	t	t	t	t	t	t	t	t	t	t	t	t	t	
16	46.5	46.5	-	-	-	-	-	66.5	-	-	-	-	-	-	-	-	-	-	-	-	-	-	
17	46.5	46.5	43.3	43.3	-	-	-	66.5	64.5	-	-	-	-	-	-	-	-	-	-	-	-	-	
18	46.5	46.5	43.3	43.3	40.6	40.6	-	66.5	64.5	-	-	-	-	-	-	-	-	-	-	-	-	-	
19	46.3	46.3	43.3	43.3	40.6	40.6	-	66.5	64.5	31.7	31.7	-	-	-	-	-	-	-	-	-	-	-	
20	46.0	46.0	43.1	43.1	40.6	40.6	36.2	36.2	66.5	64.5	31.7	31.7	-	-	-	-	-	-	-	-	-	-	
22	45.6	45.6	42.7	42.7	40.2	40.2	36.1	36.1	66.5	64.5	31.5	31.5	-	-	-	22.2	22.2	-	-	-	-	-	
24	45.0	45.0	42.2	42.2	39.9	39.9	35.9	35.9	66.5	64.5	31.0	31.0	25.5	25.5	-	22.2	22.2	-	-	-	-	-	
26	43.6	44.3	41.7	41.7	39.4	39.4	35.7	35.7	66.0	64.0	30.6	30.6	25.4	25.4	-	22.1	22.1	-	-	-	-	-	
28	39.6	43.7	40.3	41.1	38.9	38.9	35.3	35.3	66.0	63.5	30.1	30.1	25.0	25.0	17.8	21.7	21.7	17.3	17.3	-	-	-	
30	36.1	42.9	36.7	40.5	37.3	38.4	34.8	34.8	65.5	63.5	29.6	29.6	24.7	24.7	17.4	21.4	21.4	17.3	17.3	-	-	-	
34	30.2	41.4	30.7	39.2	31.2	37.2	32.2	33.9	64.5	62.0	28.5	28.5	24.0	24.0	16.6	20.7	20.7	17.0	17.0	10.3	-	-	
38	25.3	39.8	25.8	37.8	26.2	36.0	27.1	32.9	63.0	61.0	26.1	27.4	23.3	23.3	16.0	20.0	20.0	16.5	16.5	9.8	-	-	
42	20.9	38.4	21.3	36.5	21.7	34.8	22.7	32.0	61.0	59.5	22.1	26.3	22.6	22.6	15.4	19.2	19.2	16.1	16.1	9.4	-	-	
46	17.0	37.1	17.5	35.4	17.9	33.8	18.7	31.1	56.5	55.5	18.7	25.2	20.1	21.8	14.8	18.5	18.5	15.5	15.5	9.0	-	-	
50	13.6	35.8	14.0	34.2	14.4	32.8	15.1	30.3	52.0	51.5	15.5	24.4	17.1	21.1	14.3	16.4	17.8	14.7	14.7	8.6	-	-	
54	10.4	34.5	10.8	33.1	11.2	31.8	11.9	29.4	48.0	47.5	12.6	23.5	13.9	20.6	13.8	13.7	17.2	14.0	14.0	8.3	-	-	
58	7.6	33.2	8.0	31.9	8.3	30.8	9.0	28.7	43.7	43.4	10.1	22.7	11.3	20.0	13.4	11.2	16.6	13.0	13.3	7.9	-	-	
62	5.2	31.9	5.6	30.8	5.9	29.7	6.4	27.9	39.4	39.2	7.9	21.9	9.1	19.4	13.0	8.8	16.1	10.7	12.7	7.7	-	-	
66	3.2	30.6	3.5	29.6	3.7	28.7	4.2	27.1	35.0	35.1	5.8	21.1	7.0	18.8	12.7	6.9	15.5	8.5	12.2	7.4	-	-	
70	-	29.3	-	28.5	-	27.7	-	26.3	30.7	31.0	3.9	20.2	5.0	18.2	12.3	5.3	15.0	6.7	11.7	7.1	-	-	
74	-	28.0	-	27.3	-	26.7	-	25.5	27.1	27.2	-	19.4	3.2	17.7	12.1	3.8	14.4	5.1	11.2	6.9	-	-	
78	-	26.4	-	25.9	-	25.3	-	24.4	25.2	25.3	-	18.6	-	17.1	11.8	-	13.8	3.6	10.8	6.7	-	-	
82	-	24.9	-	24.4	-	23.9	-	23.0	23.3	23.4	-	17.8	-	16.5	11.6	-	13.3	-	10.4	6.5	-	-	
86	-	23.3	-	22.9	-	22.5	-	21.7	21.5	21.6	-	17.1	-	15.9	11.3	-	12.7	-	10.1	6.4	-	-	
90	-	21.8	-	21.4	-	21.1	-	20.4	19.6	19.7	-	16.4	-	15.3	11.2	-	12.2	-	9.7	6.2	-	-	
94	-	20.2	-	19.9	-	19.7	-	19.1	17.7	17.8	-	15.7	-	14.7	11.0	-	11.8	-	9.4	6.1	-	-	
98	-	18.7	-	18.5	-	18.2	-	-	15.8	16.0	-	14.9	-	14.1	10.9	-	11.5	-	9.2	6.0	-	-	
102	-	17.1	-	17.0	-	16.8	-	-	14.0	14.1	-	14.2	-	13.5	10.8	-	11.1	-	8.9	5.9	-	-	
106	-	15.6	-	15.5	-	15.4	-	-	12.1	12.2	-	13.5	-	12.9	10.7	-	10.7	-	8.7	5.8	-	-	
110	-	14.0	-	14.0	-	-	-	-	10.2	10.3	-	12.8	-	12.3	-	-	10.4	-	8.5	5.7	-	-	
114	-	-	-	-	-	-	-	-	-	-	-	12.1	-	11.7	-	-	10.0	-	8.3	5.7	-	-	
118	-	-	-	-	-	-	-	-	-	-	-	11.4	-	11.1	-	-	9.6	-	8.2	5.7	-	-	
122	-	-	-	-	-	-	-	-	-	-	-	10.7	-	-	-	-	9.3	-	8.0	-	-	-	
126	-	-	-	-	-	-	-	-	-	-	-	-	-	-	-	-	8.9	-	7.9	-	-	-	
130	-	-	-	-	-	-	-	-	-	-	-	-	-	-	-	-	8.5	-	7.9	-	-	-	
134	-	-	-	-	-	-	-	-	-	-	-	-	-	-	-	-	8.2	-	-	-	-	-	



SL付き固定式フライジブ

160t + 40t		9 - 15m		7.25m		9.8m/s		360°		ISO													
120m																							
SSL/LSL+LF2										SSL/LSL SGL_S1+LF2		SSL/LSL+LF2											
12m										24m				36m									
0t - 160t		0t - 160t		0t - 160t		0t - 160t		0t - 160t		0t - 160t		0t - 160t		0t - 160t		0t - 160t		0t - 160t					
10°		15°		20°		30°		10°		15°		10°		20°		30°		10°		20°		30°	
m	t	t	t	t	t	t	t	t	t	t	t	t	t	t	t	t	t	t	t	t	t	t	t
17	39.8	39.8	-	-	-	-	-	-	-	-	-	-	-	-	-	-	-	-	-	-	-	-	-
18	39.8	39.8	37.1	37.1	-	-	-	-	-	-	-	-	-	-	-	-	-	-	-	-	-	-	-
19	39.5	39.5	37.1	37.1	34.8	34.8	-	-	-	-	-	-	-	-	-	-	-	-	-	-	-	-	-
20	39.2	39.2	36.9	36.9	34.8	34.8	30.5	30.5	-	-	26.6	26.6	-	-	-	-	-	-	-	-	-	-	-
22	38.7	38.7	36.4	36.4	34.3	34.3	30.5	30.5	-	-	26.6	26.6	-	-	-	-	-	-	-	-	-	-	-
24	38.1	38.1	35.9	35.9	33.8	33.8	30.1	30.1	-	-	26.2	26.2	21.2	21.2	-	18.7	18.7	-	-	-	-	-	-
26	37.5	37.5	35.3	35.3	33.4	33.4	29.8	29.8	-	-	25.7	25.7	21.2	21.2	-	18.7	18.7	-	-	-	-	-	-
28	36.8	36.8	34.7	34.7	32.8	32.8	29.4	29.4	-	-	25.3	25.3	21.0	21.0	17.5	18.5	18.5	-	-	-	-	-	-
30	34.9	36.1	34.2	34.2	32.3	32.3	29.0	29.0	-	-	24.8	24.8	20.8	20.8	17.4	18.2	18.2	14.1	14.1	-	-	-	-
34	29.1	34.7	29.6	32.9	30.2	31.3	28.2	28.2	-	-	23.9	23.9	20.3	20.3	16.7	17.6	17.6	13.9	13.9	10.3	-	-	-
38	24.3	33.3	24.8	31.7	25.3	30.2	26.2	27.4	-	-	23.0	23.0	19.8	19.8	16.0	16.9	16.9	13.6	13.6	9.8	-	-	-
42	20.1	31.9	20.7	30.4	21.2	29.1	21.9	26.6	-	-	21.2	22.0	19.2	19.2	15.4	16.3	16.3	13.3	13.3	9.4	-	-	-
46	16.0	30.9	16.5	29.4	16.9	28.1	17.7	25.8	-	-	17.8	21.1	18.5	18.5	14.9	15.6	15.6	13.0	13.0	9.0	-	-	-
50	12.7	29.8	13.1	28.5	13.4	27.3	14.2	25.1	-	-	14.8	20.4	16.3	17.9	14.4	15.0	15.0	12.6	12.6	8.6	-	-	-
54	9.8	28.7	10.2	27.5	10.5	26.4	11.2	24.4	-	-	11.7	19.7	13.3	17.4	13.9	12.8	14.4	12.3	12.3	8.3	-	-	-
58	7.1	27.6	7.5	26.5	7.8	25.5	8.5	23.7	-	-	9.2	19.0	10.5	16.9	13.5	10.3	14.0	11.9	11.9	8.0	-	-	-
62	4.7	26.6	5.0	25.6	5.3	24.7	5.9	23.0	-	-	7.1	18.4	8.2	16.4	13.1	8.1	13.5	9.9	11.6	7.7	-	-	-
66	2.6	25.5	2.9	24.6	3.2	23.8	3.7	22.3	-	-	5.2	17.7	6.3	15.9	12.8	6.1	13.0	7.9	11.3	7.4	-	-	-
70	-	24.4	-	23.6	-	22.9	-	21.6	-	-	3.3	17.0	4.5	15.4	12.4	4.4	12.6	5.9	11.0	7.2	-	-	-
74	-	23.3	-	22.7	-	22.1	-	21.0	-	-	-	16.3	2.7	14.9	12.1	3.0	12.1	4.4	10.6	7.0	-	-	-
78	-	22.2	-	21.7	-	21.2	-	20.3	-	-	-	15.7	-	14.4	11.9	-	11.6	3.0	10.3	6.8	-	-	-
82	-	21.1	-	20.6	-	20.2	-	19.4	-	-	-	15.0	-	13.9	11.6	-	11.2	-	10.0	6.6	-	-	-
86	-	20.0	-	19.6	-	19.2	-	18.4	-	-	-	14.4	-	13.4	11.4	-	10.7	-	9.7	6.4	-	-	-
90	-	18.9	-	18.5	-	18.2	-	17.5	-	-	-	13.8	-	12.9	11.2	-	10.2	-	9.3	6.3	-	-	-
94	-	17.8	-	17.5	-	17.2	-	16.6	-	-	-	13.3	-	12.5	11.1	-	9.8	-	9.0	6.1	-	-	-
98	-	16.7	-	16.4	-	16.2	-	15.6	-	-	-	12.8	-	12.1	10.9	-	9.6	-	8.7	6.0	-	-	-
102	-	15.6	-	15.4	-	15.2	-	-	-	-	-	12.3	-	11.6	10.8	-	9.3	-	8.6	5.9	-	-	-
106	-	14.5	-	14.3	-	14.2	-	-	-	-	-	11.7	-	11.2	10.7	-	9.0	-	8.4	5.8	-	-	-
110	-	13.3	-	13.3	-	13.2	-	-	-	-	-	11.2	-	10.8	10.4	-	8.8	-	8.2	5.7	-	-	-
114	-	12.2	-	12.2	-	-	-	-	-	-	-	10.7	-	10.3	-	-	8.5	-	8.0	5.7	-	-	-
118	-	11.1	-	11.2	-	-	-	-	-	-	-	10.2	-	9.9	-	-	8.2	-	7.8	5.6	-	-	-
122	-	-	-	-	-	-	-	-	-	-	-	9.6	-	9.5	-	-	8.0	-	7.6	5.6	-	-	-
126	-	-	-	-	-	-	-	-	-	-	-	9.1	-	-	-	-	7.7	-	7.4	-	-	-	-
130	-	-	-	-	-	-	-	-	-	-	-	-	-	-	-	-	7.4	-	7.2	-	-	-	-
134	-	-	-	-	-	-	-	-	-	-	-	-	-	-	-	-	7.2	-	7.0	-	-	-	-
138	-	-	-	-	-	-	-	-	-	-	-	-	-	-	-	-	6.9	-	-	-	-	-	-

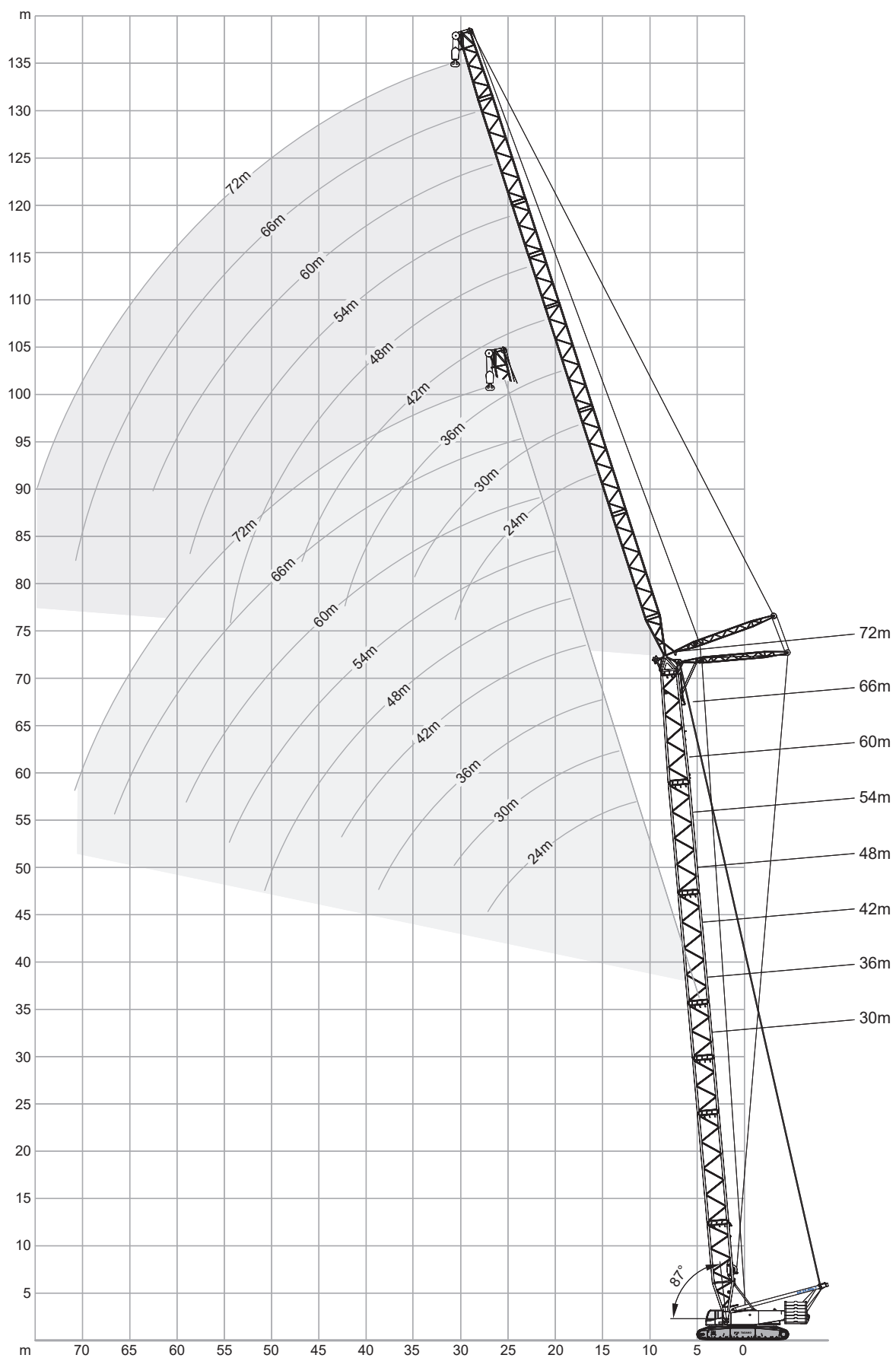


SSL/LSL+LF2, SSL/LSL SGL_S1+LF2

160t + 40t		9 - 15m		7.25m		9.8m/s		360°		ISO													
126m																							
SSL/LSL+LF2												SSL/LSL SGL_S1+LF2				SSL/LSL+LF2							
12m						24m						36m											
0t - 160t		0t - 160t		0t - 160t		0t - 160t		0t - 160t		0t - 160t		0t - 160t		0t - 160t		0t - 160t		0t - 160t					
10°		15°		20°		30°		10°		15°		10°		20°		30°		10°		20°		30°	
m	t	t	t	t	t	t	t	t	t	t	t	t	t	t	t	t	t	t	t	t	t	t	
17	34.5	34.5	-	-	-	-	-	-	-	-	-	-	-	-	-	-	-	-	-	-	-	-	
18	34.5	34.5	32.3	32.3	-	-	-	-	-	-	-	-	-	-	-	-	-	-	-	-	-	-	
19	34.5	34.5	32.3	32.3	30.1	30.1	-	-	-	-	-	-	-	-	-	-	-	-	-	-	-	-	
20	34.2	34.2	32.3	32.3	30.1	30.1	-	-	-	-	23.7	23.7	-	-	-	-	-	-	-	-	-	-	
22	33.7	33.7	31.9	31.9	29.9	29.9	27.0	27.0	-	-	23.7	23.7	-	-	-	-	-	-	-	-	-	-	
24	33.2	33.2	31.5	31.5	29.5	29.5	26.9	26.9	-	-	23.3	23.3	19.3	19.3	-	16.7	16.7	-	-	-	-	-	
26	32.6	32.6	31.1	31.1	29.1	29.1	26.6	26.6	-	-	23.0	23.0	19.3	19.3	-	16.7	16.7	-	-	-	-	-	
28	32.1	32.1	30.6	30.6	28.7	28.7	26.3	26.3	-	-	22.6	22.6	19.1	19.1	16.1	16.5	16.5	-	-	-	-	-	
30	31.6	31.6	30.1	30.1	28.3	28.3	26.0	26.0	-	-	22.2	22.2	18.9	18.9	16.1	16.3	16.3	12.8	12.8	-	-	-	
34	27.8	30.4	28.4	29.0	27.4	27.4	25.3	25.3	-	-	21.4	21.4	18.5	18.5	15.9	15.9	15.9	12.7	12.7	-	-	-	
38	23.1	29.2	23.6	28.0	24.1	26.5	24.6	24.6	-	-	20.6	20.6	17.9	17.9	15.7	15.4	15.4	12.5	12.5	9.8	-	-	
42	19.2	28.1	19.6	26.9	20.1	25.6	20.9	23.8	-	-	19.9	19.9	17.4	17.4	15.4	14.9	14.9	12.3	12.3	9.4	-	-	
46	14.8	27.0	15.3	25.9	15.8	24.7	16.8	23.1	-	-	16.8	19.1	16.8	16.8	14.9	14.3	14.3	12.0	12.0	9.0	-	-	
50	11.5	26.1	11.9	25.1	12.3	24.0	13.0	22.4	-	-	13.6	18.4	15.2	16.3	14.5	13.7	13.7	11.7	11.7	8.6	-	-	
54	8.7	25.2	9.0	24.3	9.4	23.2	10.1	21.8	-	-	10.8	17.8	12.2	15.8	14.0	11.7	13.1	11.3	11.3	8.3	-	-	
58	6.3	24.3	6.6	23.4	6.9	22.5	7.5	21.2	-	-	8.1	17.2	9.7	15.3	13.6	9.2	12.7	11.0	11.0	8.0	-	-	
62	3.9	23.4	4.2	22.6	4.6	21.8	5.2	20.6	-	-	6.0	16.6	7.2	14.9	13.2	7.1	12.3	8.9	10.7	7.7	-	-	
66	-	22.5	-	21.7	-	21.0	3.0	19.9	-	-	4.2	16.0	5.3	14.4	12.9	5.2	11.9	6.9	10.4	7.5	-	-	
70	-	21.5	-	20.9	-	20.3	-	19.3	-	-	2.6	15.4	3.6	14.0	12.5	3.4	11.4	5.1	10.1	7.2	-	-	
74	-	20.6	-	20.1	-	19.5	-	18.7	-	-	-	14.8	-	13.5	12.2	-	11.0	3.4	9.8	7.0	-	-	
78	-	19.7	-	19.2	-	18.8	-	18.1	-	-	-	14.2	-	13.1	12.0	-	10.6	-	9.5	6.8	-	-	
82	-	18.8	-	18.4	-	18.0	-	17.4	-	-	-	13.6	-	12.6	11.7	-	10.2	-	9.2	6.6	-	-	
86	-	17.9	-	17.5	-	17.2	-	16.6	-	-	-	13.0	-	12.2	11.5	-	9.8	-	8.9	6.4	-	-	
90	-	16.9	-	16.6	-	16.3	-	15.8	-	-	-	12.5	-	11.7	11.2	-	9.4	-	8.6	6.3	-	-	
94	-	16.0	-	15.7	-	15.4	-	15.0	-	-	-	12.0	-	11.3	10.8	-	8.9	-	8.2	6.1	-	-	
98	-	15.1	-	14.8	-	14.6	-	14.2	-	-	-	11.5	-	10.9	10.4	-	8.6	-	7.9	6.0	-	-	
102	-	14.1	-	13.9	-	13.7	-	13.4	-	-	-	11.0	-	10.5	10.1	-	8.3	-	7.7	5.9	-	-	
106	-	13.2	-	13.0	-	12.9	-	-	-	-	-	10.5	-	10.1	9.7	-	8.0	-	7.5	5.8	-	-	
110	-	12.3	-	12.2	-	12.0	-	-	-	-	-	10.0	-	9.7	9.3	-	7.8	-	7.2	5.7	-	-	
114	-	11.4	-	11.3	-	11.1	-	-	-	-	-	9.6	-	9.3	9.0	-	7.5	-	7.0	5.7	-	-	
118	-	10.4	-	10.4	-	-	-	-	-	-	-	9.1	-	8.8	-	-	7.2	-	6.8	5.6	-	-	
122	-	9.5	-	9.5	-	-	-	-	-	-	-	8.6	-	8.4	-	-	6.9	-	6.6	5.6	-	-	
126	-	-	-	-	-	-	-	-	-	-	-	8.1	-	8.0	-	-	6.6	-	6.4	5.5	-	-	
130	-	-	-	-	-	-	-	-	-	-	-	7.6	-	-	-	-	6.4	-	6.2	-	-	-	
134	-	-	-	-	-	-	-	-	-	-	-	7.1	-	-	-	-	6.1	-	5.9	-	-	-	
138	-	-	-	-	-	-	-	-	-	-	-	-	-	-	-	-	5.8	-	5.7	-	-	-	
142	-	-	-	-	-	-	-	-	-	-	-	-	-	-	-	-	5.5	-	-	-	-	-	



ラフィングフライジブ



160t + 40t		7.25m		9.8m/s		360°		ISO							
30m															
m	24m			30m			36m			42m			48m		
	87°/85°	75°	65°	87°/85°	75°	65°	87°/85°	75°	65°	87°/85°	75°	65°	87°/85°	75°	65°
t	t	t	t	t	t	t	t	t	t	t	t	t	t	t	t
11	168.0	-	-	-	-	-	-	-	-	-	-	-	-	-	-
12	154.5	-	-	147.5	-	-	-	-	-	-	-	-	-	-	-
13	143.0	-	-	137.0	-	-	131.0	-	-	-	-	-	-	-	-
14	133.0	-	-	127.5	-	-	122.5	-	-	-	-	-	-	-	-
15	124.5	-	-	119.5	-	-	114.5	-	-	110.5	-	-	-	-	-
16	117.0	-	-	112.0	-	-	108.0	-	-	104.0	-	-	100.0	-	-
18	104.0	-	-	100.0	-	-	96.5	-	-	93.0	-	-	89.7	-	-
20	91.2	-	-	90.4	-	-	87.1	-	-	84.0	-	-	81.1	-	-
22	80.5	74.6	-	79.7	-	-	79.2	-	-	76.4	-	-	73.8	-	-
24	71.9	66.6	-	71.1	65.5	-	70.6	-	-	69.8	-	-	67.7	-	-
26	64.9	60.0	-	64.1	59.0	-	63.6	-	-	62.8	-	-	62.4	-	-
28	58.3*	54.6	-	58.3	53.6	-	57.7	52.9	-	56.9	-	-	56.7	-	-
30	-	50.0	46.7	53.4	49.0	-	52.8	48.3	-	52.0	47.3	-	51.8	-	-
32	-	46.0	42.9	49.1	45.1	-	48.6	44.4	-	47.7	43.4	-	47.5	43.1	-
34	-	-	39.7	44.9*	41.7	38.6	44.9	41.0	-	44.1	40.0	-	43.8	39.7	-
38	-	-	34.5	-	36.1	33.4	38.9	35.4	32.6	38.0	34.4	-	37.7	34.1	-
40	-	-	-	-	-	31.2	-	33.1	30.4	35.5	32.1	29.4	35.2	31.7	-
42	-	-	-	-	-	29.3	-	31.0	28.5	33.3	30.0	27.4	33.0	29.6	-
44	-	-	-	-	-	27.6	-	29.2	26.7	31.4	28.2	25.7	31.0	27.8	25.3
46	-	-	-	-	-	-	-	-	25.2	-	26.5	24.1	29.1	26.1	23.7
50	-	-	-	-	-	-	-	-	22.6	-	23.7	21.5	26.0	23.2	21.0
54	-	-	-	-	-	-	-	-	-	-	-	19.3	-	20.8	18.6
58	-	-	-	-	-	-	-	-	-	-	-	-	-	-	16.7

m	54m			60m			66m			72m		
	87°/85°	75°	65°	87°/85°	75°	65°	87°/85°	75°	65°	87°/85°	75°	65°
t	t	t	t	t	t	t	t	t	t	t	t	t
17	91.4	-	-	-	-	-	-	-	-	-	-	-
18	86.7	-	-	-	-	-	-	-	-	-	-	-
19	82.4	-	-	78.7	-	-	-	-	-	-	-	-
20	78.4	-	-	75.7	-	-	64.1	-	-	-	-	-
22	71.5	-	-	69.0	-	-	64.1	-	-	-	-	-
24	65.6	-	-	63.3	-	-	61.4	-	-	-	-	-
25	63.0	-	-	60.8	-	-	59.0	-	-	50.9	-	-
26	60.5	-	-	58.4	-	-	56.6	-	-	51.0*	-	-
28	56.0	-	-	54.0	-	-	52.4	-	-	49.9	-	-
30	51.3	-	-	50.3	-	-	48.8	-	-	47.0	-	-
34	43.4	39.1	-	42.8	-	-	42.5	-	-	40.9	-	-
38	37.3	33.5	-	36.7	32.9	-	36.4	-	-	35.7	-	-
40	34.8	31.2	-	34.2	30.5	-	33.9	30.1	-	33.2	-	-
42	32.5	29.1	-	31.9	28.4	-	31.6	28.1	-	30.9	27.2	-
46	28.6	25.6	-	28.1	24.9	-	27.7	24.5	-	27.0	23.7	-
48	27.0	24.0	21.7	26.4	23.4	-	26.1	23.0	-	25.3	22.1	-
50	25.5	22.6	20.3	24.9	22.0	-	24.5	21.6	-	23.8	20.7	-
54	22.9	20.2	17.9	22.2	19.5	17.1	21.8	19.1	16.6	21.1	18.2	-
58	-	18.1	15.9	20.0	17.4	15.1	19.6	16.9	14.5	18.8	16.0	13.5
62	-	16.4	14.2	18.1	15.5	13.3	17.6	15.0	12.8	16.9	14.1	11.8
66	-	-	12.8	-	14.0	11.9	16.0	13.4	11.3	15.2	12.5	10.3
70	-	-	-	-	-	10.6	-	12.0	10.0	13.6	11.0	9.0
74	-	-	-	-	-	-	-	10.9	8.9	11.9*	9.8	7.9
78	-	-	-	-	-	-	-	-	8.0	-	8.8	6.9
82	-	-	-	-	-	-	-	-	-	-	-	6.1

*メインブーム角度85°

メインブーム角度87°、85°、75°、65°以外のブーム位置での性能は、クレーン制御システムIC-1により計算されます。

ラフィングフライジブ

160t + 40t		7.25m		9.8m/s		360°		ISO								
36m																
m	24m			30m			36m			42m			48m			
	87°/85°	75°	65°	87°/85°	75°	65°	87°/85°	75°	65°	87°/85°	75°	65°	87°/85°	75°	65°	
11	160.0	-	-	-	-	-	-	-	-	-	-	-	-	-	-	-
12	147.5	-	-	141.0	-	-	-	-	-	-	-	-	-	-	-	-
14	127.5	-	-	122.5	-	-	117.5	-	-	-	-	-	-	-	-	-
15	119.5	-	-	114.5	-	-	110.0	-	-	106.0	-	-	-	-	-	-
16	112.5	-	-	108.0	-	-	104.0	-	-	100.0	-	-	96.4	-	-	-
18	100.5	-	-	96.7	-	-	93.1	-	-	89.6	-	-	86.5	-	-	-
20	90.7	-	-	87.3	-	-	84.2	-	-	81.1	-	-	78.3	-	-	-
22	80.1	-	-	79.3	-	-	76.7	-	-	73.9	-	-	71.4	-	-	-
24	71.5	64.8	-	70.7	-	-	70.2	-	-	67.9	-	-	65.6	-	-	-
26	64.5	58.4	-	63.7	57.3	-	63.2	-	-	62.4	-	-	60.5	-	-	-
28	57.7*	53.0	-	57.9	52.0	-	57.4	51.3	-	56.6	-	-	56.1	-	-	-
30	-	48.5	-	53.0	47.5	-	52.5	46.8	-	51.6	-	-	51.4	-	-	-
32	-	44.7	-	48.8	43.7	-	48.2	43.0	-	47.4	42.0	-	47.2	-	-	-
34	-	41.3	37.7	44.4*	40.3	-	44.6	39.6	-	43.7	38.6	-	43.5	38.3	-	-
36	-	-	35.0	-	37.4	33.8	41.4	36.7	-	40.5	35.7	-	40.3	35.4	-	-
38	-	-	32.6	-	34.9	31.5	38.6	34.2	-	37.7	33.2	-	37.5	32.9	-	-
40	-	-	30.5	-	32.6	29.4	35.4*	31.9	28.6	35.2	30.9	-	35.0	30.6	-	-
42	-	-	-	-	-	27.5	-	29.9	26.8	33.0	28.9	-	32.7	28.6	-	-
44	-	-	-	-	-	25.9	-	28.1	25.1	31.1	27.1	24.0	30.7	26.7	-	-
46	-	-	-	-	-	24.4	-	26.5	23.6	28.7*	25.5	22.5	28.9	25.1	22.0	-
50	-	-	-	-	-	-	-	-	21.0	-	22.7	19.8	25.8	22.2	19.3	-
54	-	-	-	-	-	-	-	-	-	-	-	17.6	-	19.9	17.0	-
58	-	-	-	-	-	-	-	-	-	-	-	15.8	-	18.0	15.1	-
62	-	-	-	-	-	-	-	-	-	-	-	-	-	-	13.6	-

m	54m			60m			66m			72m		
	87°/85°	75°	65°	87°/85°	75°	65°	87°/85°	75°	65°	87°/85°	75°	65°
18	83.6	-	-	-	-	-	-	-	-	-	-	-
19	79.5	-	-	71.0	-	-	-	-	-	-	-	-
20	75.7	-	-	71.0	-	-	60.4	-	-	-	-	-
22	69.1	-	-	66.7	-	-	60.4	-	-	-	-	-
24	63.5	-	-	61.2	-	-	59.4	-	-	-	-	-
25	61.0	-	-	58.8	-	-	57.1	-	-	48.5	-	-
26	58.6	-	-	56.5	-	-	54.8	-	-	48.7*	-	-
28	54.3	-	-	52.4	-	-	50.8	-	-	47.7	-	-
30	50.6	-	-	48.7	-	-	47.3	-	-	45.5	-	-
34	43.1	-	-	42.6	-	-	41.3	-	-	39.7	-	-
36	39.9	34.9	-	39.3	-	-	38.7	-	-	37.2	-	-
38	37.0	32.3	-	36.5	31.6	-	36.2	-	-	35.0	-	-
42	32.3	28.0	-	31.7	27.3	-	31.4	26.9	-	30.7	-	-
44	30.2	26.2	-	29.7	25.5	-	29.4	25.1	-	28.6	24.3	-
46	28.4	24.5	-	27.8	23.9	-	27.5	23.5	-	26.8	22.6	-
50	25.3	21.7	18.6	24.6	21.0	-	24.3	20.6	-	23.6	19.6	-
54	22.6	19.3	16.3	22.0	18.5	15.4	21.7	18.1	-	20.9	17.1	-
58	-	17.2	14.4	19.8	16.4	13.5	19.4	15.9	13.0	18.6	15.0	-
62	-	15.5	12.8	17.9	14.6	11.9	17.5	14.1	11.4	16.7	13.1	10.3
66	-	-	11.4	-	13.1	10.5	15.8	12.5	9.9	15.0	11.6	8.9
70	-	-	10.3	-	-	9.3	-	11.2	8.7	13.4	10.2	7.7
74	-	-	-	-	-	8.3	-	10.0	7.7	11.6*	9.0	6.6
78	-	-	-	-	-	-	-	-	6.7	-	8.0	5.7
82	-	-	-	-	-	-	-	-	-	-	-	4.9
86	-	-	-	-	-	-	-	-	-	-	-	4.2

*メインブーム角度85°

メインブーム角度87°、85°、75°、65°以外のブーム位置での性能は、クレーン制御システムIC-1により計算されます。

160t + 40t		7.25m		9.8m/s		360°		ISO							
42m															
m	24m			30m			36m			42m			48m		
	87°/85°	75°	65°	87°/85°	75°	65°	87°/85°	75°	65°	87°/85°	75°	65°	87°/85°	75°	65°
11	152.0	-	-	-	-	-	-	-	-	-	-	-	-	-	-
12	140.5	-	-	-	-	-	-	-	-	-	-	-	-	-	-
13	130.5	-	-	125.0	-	-	-	-	-	-	-	-	-	-	-
14	122.0	-	-	117.0	-	-	112.5	-	-	-	-	-	-	-	-
15	114.5	-	-	110.0	-	-	105.5	-	-	101.5	-	-	-	-	-
16	108.0	-	-	103.5	-	-	99.9	-	-	96.1	-	-	-	-	-
17	102.0	-	-	98.2	-	-	94.5	-	-	91.0	-	-	87.7	-	-
18	96.8	-	-	93.1	-	-	89.7	-	-	86.3	-	-	83.3	-	-
20	87.6	-	-	84.3	-	-	81.2	-	-	78.3	-	-	75.5	-	-
22	79.6	-	-	76.9	-	-	74.1	-	-	71.5	-	-	69.0	-	-
24	71.1	-	-	70.3	-	-	68.1	-	-	65.7	-	-	63.4	-	-
26	64.1	56.6	-	63.3	-	-	62.8	-	-	60.7	-	-	58.6	-	-
28	57.1*	51.4	-	57.5	50.3	-	57.0	-	-	56.2	-	-	54.4	-	-
30	-	46.9	-	52.6	45.9	-	52.1	45.2	-	51.3	-	-	50.7	-	-
32	-	43.2	-	48.4	42.1	-	47.9	41.4	-	47.0	40.4	-	46.9	-	-
34	-	39.9	-	43.8*	38.9	-	44.2	38.2	-	43.4	37.2	-	43.2	-	-
36	-	37.1	32.9	-	36.1	-	41.1	35.4	-	40.2	34.3	-	40.0	34.0	-
38	-	-	30.6	-	33.6	-	38.3	32.9	-	37.4	31.9	-	37.2	31.6	-
40	-	-	28.6	-	31.4	27.4	34.9*	30.7	-	34.9	29.7	-	34.7	29.3	-
42	-	-	26.8	-	29.5	25.7	-	28.7	24.8	32.7	27.7	-	32.4	27.4	-
46	-	-	-	-	-	22.6	-	25.4	21.7	28.2*	24.3	20.4	28.6	24.0	-
48	-	-	-	-	-	21.3	-	24.0	20.4	-	22.9	19.1	27.0	22.5	-
50	-	-	-	-	-	-	-	-	19.2	-	21.6	17.9	25.5	21.2	17.4
54	-	-	-	-	-	-	-	-	17.1	-	19.5	15.8	-	18.9	15.3
58	-	-	-	-	-	-	-	-	-	-	-	14.1	-	16.9	13.5
62	-	-	-	-	-	-	-	-	-	-	-	-	-	-	12.0
66	-	-	-	-	-	-	-	-	-	-	-	-	-	-	10.7

m	54m			60m			66m			72m		
	87°/85°	75°	65°	87°/85°	75°	65°	87°/85°	75°	65°	87°/85°	75°	65°
18	76.9	-	-	-	-	-	-	-	-	-	-	-
19	76.6	-	-	66.3	-	-	-	-	-	-	-	-
20	73.0	-	-	66.3	-	-	-	-	-	-	-	-
22	66.7	-	-	64.4	-	-	56.7	-	-	47.0	-	-
24	61.4	-	-	59.2	-	-	56.2	-	-	47.0	-	-
26	56.7	-	-	54.7	-	-	53.0	-	-	46.8*	-	-
28	52.6	-	-	50.7	-	-	49.1	-	-	46.1	-	-
30	49.0	-	-	47.2	-	-	45.7	-	-	44.0	-	-
34	42.8	-	-	41.3	-	-	40.0	-	-	38.4	-	-
38	36.8	31.0	-	36.2	-	-	35.3	-	-	33.8	-	-
40	34.2	28.8	-	33.7	28.1	-	33.3	-	-	31.9	-	-
42	32.0	26.8	-	31.4	26.1	-	31.2	-	-	30.1	-	-
44	30.0	25.1	-	29.4	24.4	-	29.1	23.9	-	28.4	-	-
46	28.2	23.5	-	27.6	22.8	-	27.3	22.3	-	26.6	21.2	-
50	25.0	20.7	-	24.4	19.9	-	24.1	19.4	-	23.4	18.4	-
54	22.4	18.2	14.5	21.8	17.4	-	21.4	17.0	-	20.7	16.0	-
58	19.6*	16.2	12.7	19.6	15.4	11.9	19.2	14.9	-	18.4	13.9	-
62	-	14.5	11.2	17.7	13.6	10.3	17.3	13.1	9.8	16.5	12.2	-
66	-	-	9.9	-	12.1	9.0	15.6	11.6	8.5	14.7	10.6	7.4
70	-	-	8.8	-	10.9	7.9	-	10.3	7.3	13.2	9.3	6.3
74	-	-	-	-	-	6.9	-	9.2	6.3	11.9	8.2	5.3
78	-	-	-	-	-	6.1	-	-	5.5	-	7.2	4.4
82	-	-	-	-	-	-	-	-	4.7	-	6.3	3.6
86	-	-	-	-	-	-	-	-	-	-	-	3.0

*メインブーム角度85°
 メインブーム角度87°、85°、75°、65°以外のブーム位置での性能は、クレーン制御システムIC-1により計算されます。

ラフィングフライジブ

160t + 40t		7.25m			9.8m/s			360°			ISO				
48m															
m	24m			30m			36m			42m			48m		
	87°/85°	75°	65°	87°/85°	75°	65°	87°/85°	75°	65°	87°/85°	75°	65°	87°/85°	75°	65°
12	134.0	-	-	-	-	-	-	-	-	-	-	-	-	-	-
13	125.0	-	-	119.5	-	-	-	-	-	-	-	-	-	-	-
14	117.0	-	-	112.0	-	-	107.5	-	-	-	-	-	-	-	-
16	103.5	-	-	99.8	-	-	96.0	-	-	92.3	-	-	-	-	-
17	98.2	-	-	94.5	-	-	90.9	-	-	87.5	-	-	80.9	-	-
18	93.2	-	-	89.6	-	-	86.3	-	-	83.1	-	-	80.1	-	-
20	84.5	-	-	81.3	-	-	78.3	-	-	75.4	-	-	72.8	-	-
22	77.3	-	-	74.3	-	-	71.6	-	-	69.0	-	-	66.6	-	-
24	70.6	-	-	68.4	-	-	65.9	-	-	63.5	-	-	61.3	-	-
26	63.7	54.6	-	62.9	-	-	61.0	-	-	58.7	-	-	56.7	-	-
28	57.9	49.5	-	57.1	-	-	56.6	-	-	54.6	-	-	52.6	-	-
30	-	45.2	-	52.2	44.1	-	51.7	-	-	50.9	-	-	49.1	-	-
32	-	41.6	-	48.0	40.5	-	47.5	39.8	-	46.6	-	-	45.9	-	-
34	-	38.4	-	43.2*	37.3	-	43.9	36.7	-	43.0	35.6	-	42.9	-	-
36	-	35.6	-	-	34.6	-	40.7	33.9	-	39.8	32.8	-	39.7	32.6	-
38	-	33.2	28.4	-	32.2	-	37.9	31.5	-	37.0	30.4	-	36.9	30.2	-
40	-	-	26.5	-	30.0	-	34.4*	29.3	-	34.6	28.3	-	34.4	28.0	-
42	-	-	24.8	-	28.1	23.4	-	27.4	-	32.4	26.4	-	32.1	26.1	-
46	-	-	21.9	-	-	20.5	-	24.2	19.5	27.7*	23.1	-	28.3	22.8	-
48	-	-	-	-	-	19.2	-	22.8	18.3	-	21.7	17.0	26.7	21.4	-
50	-	-	-	-	-	18.1	-	-	17.1	-	20.4	15.8	25.3	20.0	-
54	-	-	-	-	-	-	-	-	15.2	-	18.2	13.8	-	17.7	13.4
58	-	-	-	-	-	-	-	-	-	-	-	12.2	-	15.8	11.7
62	-	-	-	-	-	-	-	-	-	-	-	10.9	-	-	10.3
66	-	-	-	-	-	-	-	-	-	-	-	-	-	-	9.1

m	54m			60m			66m			72m		
	87°/85°	75°	65°	87°/85°	75°	65°	87°/85°	75°	65°	87°/85°	75°	65°
18	70.3	-	-	-	-	-	-	-	-	-	-	-
20	70.3	-	-	60.3	-	-	-	-	-	-	-	-
22	64.4	-	-	60.3	-	-	52.3	-	-	-	-	-
24	59.3	-	-	57.1	-	-	51.8	-	-	-	-	-
26	54.8	-	-	52.8	-	-	50.9	-	-	43.6	-	-
28	50.9	-	-	49.0	-	-	47.5	-	-	43.6*	-	-
30	47.5	-	-	45.6	-	-	44.2	-	-	42.5	-	-
34	41.6	-	-	40.0	-	-	38.7	-	-	37.1	-	-
38	36.5	-	-	35.4	-	-	34.2	-	-	32.7	-	-
40	34.0	27.5	-	33.4	-	-	32.2	-	-	30.8	-	-
42	31.7	25.5	-	31.2	24.5	-	30.4	-	-	29.0	-	-
44	29.7	23.8	-	29.2	23.0	-	28.8	22.0	-	27.4	-	-
46	27.9	22.2	-	27.3	21.4	-	27.1	20.7	-	26.0	-	-
48	26.2	20.7	-	25.7	19.9	-	25.4	19.5	-	24.6	18.2	-
50	24.8	19.4	-	24.2	18.6	-	23.9	18.1	-	23.1	17.1	-
54	22.2	17.0	-	21.5	16.2	-	21.2	15.8	-	20.5	14.8	-
58	19.2*	15.1	11.0	19.3	14.3	10.1	19.0	13.8	-	18.2	12.8	-
62	-	13.4	9.6	17.5	12.6	8.7	17.1	12.1	8.1	16.3	11.1	-
66	-	12.0	8.3	-	11.1	7.4	15.4	10.6	6.9	14.5	9.6	5.8
70	-	-	7.3	-	9.9	6.4	13.2*	9.4	5.8	13.0	8.4	4.8
74	-	-	6.5	-	-	5.5	-	8.3	4.9	11.7	7.2	3.8
78	-	-	-	-	-	4.7	-	7.3	4.1	-	6.3	3.0
82	-	-	-	-	-	-	-	-	3.4	-	5.5	-
86	-	-	-	-	-	-	-	-	2.8	-	-	-

*メインブーム角度85°

メインブーム角度87°、85°、75°、65°以外のブーム位置での性能は、クレーン制御システムIC-1により計算されます。

160t + 40t		7.25m		9.8m/s		360°		ISO							
54m															
m	24m			30m			36m			42m			48m		
	87°/85°	75°	65°	87°/85°	75°	65°	87°/85°	75°	65°	87°/85°	75°	65°	87°/85°	75°	65°
12	127.5	-	-	-	-	-	-	-	-	-	-	-	-	-	-
13	119.5	-	-	114.5	-	-	-	-	-	-	-	-	-	-	-
14	112.0	-	-	107.5	-	-	-	-	-	-	-	-	-	-	-
15	105.5	-	-	101.0	-	-	97.4	-	-	-	-	-	-	-	-
16	99.7	-	-	95.8	-	-	92.1	-	-	86.1	-	-	-	-	-
17	94.4	-	-	90.8	-	-	87.3	-	-	84.0	-	-	75.0	-	-
18	89.6	-	-	86.2	-	-	83.0	-	-	79.9	-	-	75.0	-	-
20	81.5	-	-	78.3	-	-	75.4	-	-	72.7	-	-	70.1	-	-
22	74.6	-	-	71.7	-	-	69.1	-	-	66.5	-	-	64.2	-	-
24	68.8	-	-	66.1	-	-	63.6	-	-	61.3	-	-	59.1	-	-
26	63.2	-	-	61.2	-	-	58.9	-	-	56.7	-	-	54.7	-	-
28	57.4	47.6	-	56.6	-	-	54.9	-	-	52.8	-	-	50.9	-	-
30	51.0*	43.4	-	51.7	42.3	-	51.3	-	-	49.3	-	-	47.5	-	-
34	-	36.8	-	44.0	35.7	-	43.5	35.0	-	42.6	-	-	41.7	-	-
36	-	34.1	-	39.5*	33.0	-	40.3	32.3	-	39.5	31.2	-	39.3	-	-
38	-	31.7	-	-	30.6	-	37.6	30.0	-	36.7	28.9	-	36.5	28.3	-
40	-	-	23.9	-	28.6	-	35.1	27.9	-	34.2	26.8	-	34.1	26.6	-
42	-	-	22.3	-	26.7	-	31.8*	26.0	-	32.0	25.0	-	31.8	24.7	-
44	-	-	20.8	-	25.1	19.4	-	24.4	-	30.1	23.2	-	29.8	22.9	-
46	-	-	19.5	-	-	18.1	-	22.9	-	27.2*	21.7	-	28.1	21.4	-
48	-	-	18.4	-	-	17.0	-	21.5	16.0	-	20.3	-	26.4	19.9	-
50	-	-	-	-	-	15.9	-	20.3	15.0	-	19.0	-	25.0	18.7	-
54	-	-	-	-	-	14.2	-	-	13.1	-	16.8	11.8	-	16.4	11.4
58	-	-	-	-	-	-	-	-	11.6	-	-	10.3	-	14.6	9.8
62	-	-	-	-	-	-	-	-	-	-	-	9.0	-	13.0	8.5
66	-	-	-	-	-	-	-	-	-	-	-	8.1	-	-	7.4
70	-	-	-	-	-	-	-	-	-	-	-	-	-	-	6.5

m	54m			60m			66m			72m		
	87°/85°	75°	65°	87°/85°	75°	65°	87°/85°	75°	65°	87°/85°	75°	65°
19	64.6	-	-	-	-	-	-	-	-	-	-	-
20	64.6	-	-	56.0	-	-	-	-	-	-	-	-
22	62.1	-	-	56.0	-	-	48.4	-	-	-	-	-
24	57.2	-	-	54.8	-	-	48.4	-	-	41.7	-	-
26	52.9	-	-	50.9	-	-	47.6	-	-	41.4	-	-
28	49.2	-	-	47.3	-	-	45.8	-	-	40.7	-	-
30	45.9	-	-	44.1	-	-	42.6	-	-	40.1	-	-
34	40.3	-	-	38.6	-	-	37.3	-	-	35.8	-	-
38	35.7	-	-	34.2	-	-	33.0	-	-	31.5	-	-
42	31.4	23.8	-	30.5	-	-	29.4	-	-	28.0	-	-
44	29.4	22.3	-	28.9	21.0	-	27.8	-	-	26.5	-	-
46	27.6	20.7	-	27.1	19.8	-	26.3	18.7	-	25.0	-	-
48	26.0	19.3	-	25.4	18.5	-	25.0	17.6	-	23.7	16.3	-
50	24.5	18.0	-	23.9	17.2	-	23.6	16.6	-	22.5	15.3	-
54	21.9	15.8	-	21.3	15.0	-	21.0	14.5	-	20.2	13.5	-
58	18.8*	13.9	9.1	19.1	13.1	-	18.8	12.6	-	18.0	11.6	-
62	-	12.3	7.8	17.2	11.5	6.9	16.8	11.0	-	16.0	10.0	-
66	-	10.9	6.7	-	10.1	5.8	15.2	9.6	5.2	14.2	8.6	-
70	-	-	5.7	-	8.9	4.8	12.8*	8.4	4.2	12.7	7.3	-
74	-	-	4.9	-	7.9	3.9	-	7.3	3.4	11.4	6.3	-
78	-	-	-	-	-	3.2	-	6.4	2.6	-	5.4	-
82	-	-	-	-	-	2.6	-	-	-	-	4.6	-
86	-	-	-	-	-	-	-	-	-	-	3.9	-

*メインブーム角度85°

メインブーム角度87°、85°、75°、65°以外のブーム位置での性能は、クレーン制御システムIC-1により計算されます。

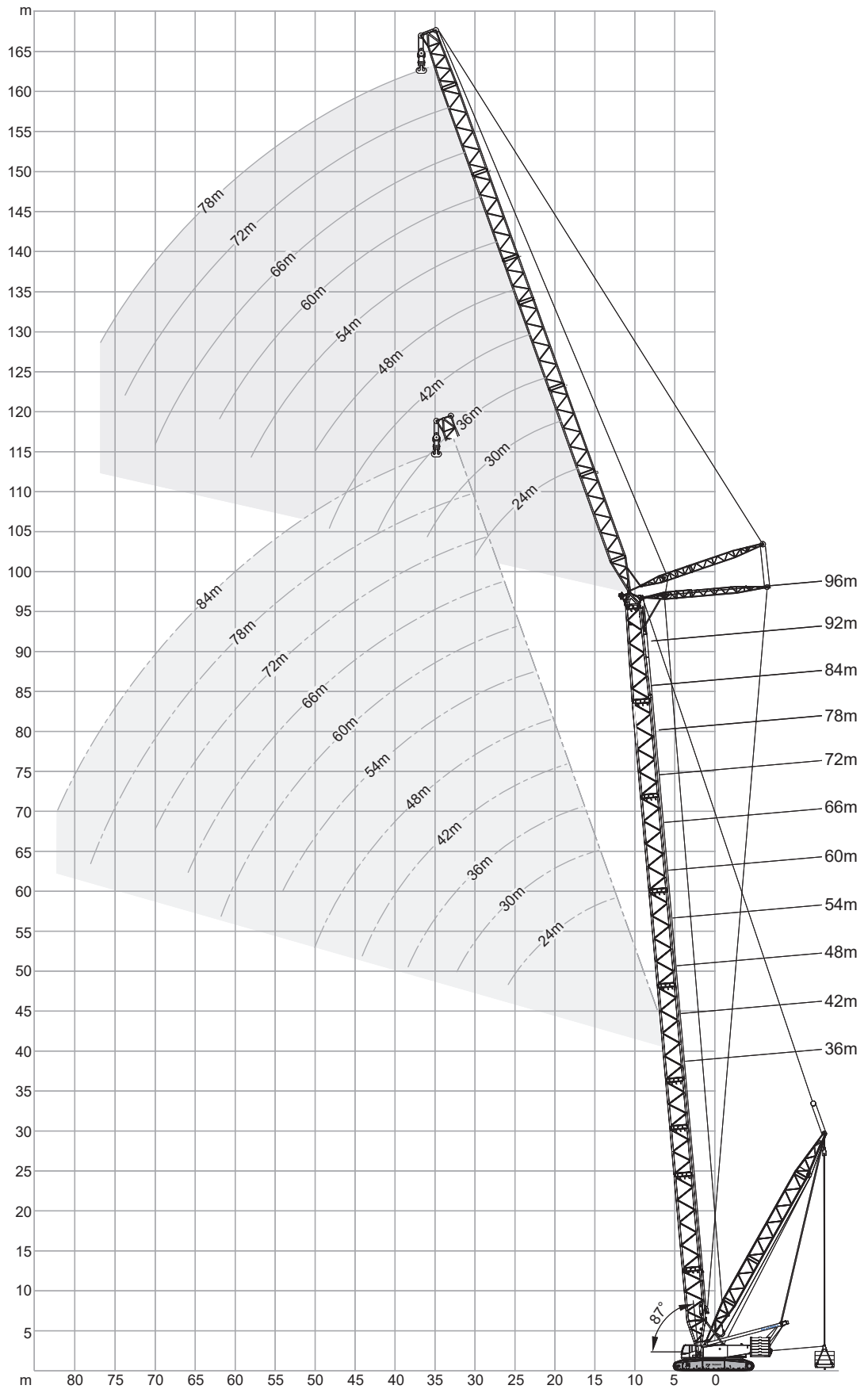
160t + 40t		7.25m		9.8m/s		360°			ISO						
60m															
m	24m			30m			36m			42m			48m		
	87°/85°	75°	65°	87°/85°	75°	65°	87°/85°	75°	65°	87°/85°	75°	65°	87°/85°	75°	65°
12	119.5	-	-	-	-	-	-	-	-	-	-	-	-	-	-
14	107.0	-	-	102.5	-	-	-	-	-	-	-	-	-	-	-
15	101.0	-	-	97.1	-	-	88.2	-	-	-	-	-	-	-	-
16	95.6	-	-	91.8	-	-	88.2	-	-	77.3	-	-	-	-	-
18	86.2	-	-	82.8	-	-	79.7	-	-	76.7	-	-	66.4	-	-
20	78.4	-	-	75.4	-	-	72.6	-	-	69.9	-	-	66.4	-	-
22	71.9	-	-	69.1	-	-	66.6	-	-	64.1	-	-	61.8	-	-
24	66.4	-	-	63.8	-	-	61.4	-	-	59.1	-	-	57.0	-	-
26	61.7	-	-	59.2	-	-	56.9	-	-	54.7	-	-	52.8	-	-
28	57.0	-	-	55.1	-	-	53.0	-	-	50.9	-	-	49.1	-	-
30	50.3*	41.4	-	51.3	-	-	49.5	-	-	47.6	-	-	45.8	-	-
32	-	38.0	-	47.1	36.8	-	46.5	-	-	44.6	-	-	42.9	-	-
34	-	35.0	-	43.6	33.9	-	43.1	32.8	-	41.9	-	-	40.3	-	-
36	-	32.4	-	38.9*	31.3	-	39.9	30.7	-	39.0	-	-	38.0	-	-
38	-	30.2	-	-	29.1	-	37.2	28.4	-	36.3	27.1	-	35.8	-	-
40	-	28.2	-	-	27.0	-	34.8	26.3	-	33.8	25.1	-	33.7	24.3	-
42	-	-	-	-	25.3	-	31.2*	24.5	-	31.6	23.2	-	31.5	22.9	-
44	-	-	18.3	-	23.6	-	-	22.8	-	29.7	21.6	-	29.5	21.3	-
46	-	-	17.1	-	22.2	15.7	-	21.3	-	28.0	20.1	-	27.7	19.8	-
48	-	-	16.0	-	-	14.6	-	20.0	-	25.2*	18.7	-	26.1	18.5	-
50	-	-	15.0	-	-	13.6	-	18.8	12.7	-	17.5	-	24.7	17.2	-
54	-	-	-	-	-	11.9	-	-	11.0	-	15.4	9.6	21.1*	15.1	-
58	-	-	-	-	-	-	-	-	9.6	-	13.8	8.2	-	13.3	7.8
62	-	-	-	-	-	-	-	-	8.5	-	-	7.1	-	11.8	6.6
66	-	-	-	-	-	-	-	-	-	-	-	6.2	-	-	5.6
70	-	-	-	-	-	-	-	-	-	-	-	-	-	-	4.8
74	-	-	-	-	-	-	-	-	-	-	-	-	-	-	4.1

*メインブーム角度85°

メインブーム角度87°、85°、75°、65°以外のブーム位置での性能は、クレーン制御システムIC-1により計算されます。

A large rectangular area with horizontal lines, intended for writing a memo. The lines are evenly spaced and cover the majority of the page's content area.

SL付きラフィングフライジブ



160t + 40t		9 - 15m		7.25m		9.8m/s		360°		ISO					
36m + 24m						36m + 48m									
0t			0t - 240t												
9m			9m - 15m												
		87°/85°	87°/85°	75°	65°	55°	45°			87°/85°	87°/85°	75°	65°	55°	45°
m	t	t	t	t	t	t	t	m	t	t	t	t	t	t	t
11	-	190.0*	-	-	-	-	-	16	-	113.0*	-	-	-	-	-
12	-	190.0*	-	-	-	-	-	18	-	112.0*	-	-	-	-	-
14	-	190.0	-	-	-	-	-	20	-	112.5	-	-	-	-	-
16	-	190.0	-	-	-	-	-	22	-	109.5	-	-	-	-	-
18	-	190.0	-	-	-	-	-	24	-	106.0	-	-	-	-	-
20	-	190.0	-	-	-	-	-	26	-	101.5	-	-	-	-	-
22	-	165.5	-	-	-	-	-	28	-	96.7	-	-	-	-	-
24	-	146.0	167.0	-	-	-	-	30	-	92.2	-	-	-	-	-
26	-	130.5	152.5	-	-	-	-	34	-	83.3	96.1	-	-	-	-
28	-	110.0	140.0	-	-	-	-	38	-	74.3	89.6	-	-	-	-
30	-	-	129.0	-	-	-	-	42	-	67.6	80.6	-	-	-	-
34	-	-	112.0	108.5	-	-	-	46	-	59.9	71.8	71.9	-	-	-
38	-	-	-	95.7	-	-	-	50	-	50.0	64.5	66.3	-	-	-
40	-	-	-	90.2	-	-	-	54	-	-	58.3	60.6	-	-	-
42	-	-	-	-	-	83.6	-	58	-	-	48.9	55.7	51.0	-	-
46	-	-	-	-	-	75.3	-	62	-	-	-	51.4	49.6	-	-
								66	-	-	-	-	46.4	-	-
								70	-	-	-	-	-	40.9	-
								74	-	-	-	-	-	-	38.9

36m + 36m		m		t		t		t		t	
14	-	158.5*	-	-	-	-	-	-	-	-	-
16	-	160.0	-	-	-	-	-	-	-	-	-
18	-	158.5	-	-	-	-	-	-	-	-	-
20	-	154.0	-	-	-	-	-	-	-	-	-
22	-	148.0	-	-	-	-	-	-	-	-	-
24	-	140.5	-	-	-	-	-	-	-	-	-
26	-	132.5	-	-	-	-	-	-	-	-	-
28	-	124.0	136.0	-	-	-	-	-	-	-	-
30	-	112.5	128.0	-	-	-	-	-	-	-	-
34	-	94.5	110.5	-	-	-	-	-	-	-	-
38	-	76.0	97.5	-	-	-	-	-	-	-	-
40	-	66.5	91.9	88.8	-	-	-	-	-	-	-
42	-	-	86.8	83.9	-	-	-	-	-	-	-
46	-	-	72.6	75.5	-	-	-	-	-	-	-
50	-	-	-	68.5	65.9	-	-	-	-	-	-
54	-	-	-	-	61.1	-	-	-	-	-	-
58	-	-	-	-	56.2	50.1	-	-	-	-	-
62	-	-	-	-	-	48.0	-	-	-	-	-

36m + 60m		m		t		t		t		t	
19	-	79.5*	-	-	-	-	-	-	-	-	-
20	-	79.5*	-	-	-	-	-	-	-	-	-
22	-	77.9	-	-	-	-	-	-	-	-	-
24	-	77.9	-	-	-	-	-	-	-	-	-
26	-	76.3	-	-	-	-	-	-	-	-	-
28	-	74.6	-	-	-	-	-	-	-	-	-
30	-	72.9	-	-	-	-	-	-	-	-	-
34	-	69.3	-	-	-	-	-	-	-	-	-
38	-	65.8	69.0	-	-	-	-	-	-	-	-
42	-	62.3	67.8	-	-	-	-	-	-	-	-
46	-	58.8	65.2	-	-	-	-	-	-	-	-
50	-	53.9	61.5	-	-	-	-	-	-	-	-
54	-	48.3	57.5	59.0	-	-	-	-	-	-	-
58	-	42.0	51.7	54.4	-	-	-	-	-	-	-
62	-	35.6	46.4	50.2	-	-	-	-	-	-	-
66	-	-	41.8	46.5	-	-	-	-	-	-	-
70	-	-	-	43.2	41.8	-	-	-	-	-	-
74	-	-	-	40.1	39.0	-	-	-	-	-	-
78	-	-	-	-	36.5	30.5	-	-	-	-	-
82	-	-	-	-	-	29.8	-	-	-	-	-
86	-	-	-	-	-	28.5	-	-	-	-	-

0t	40t	80t	120t	140t	160t
----	-----	-----	------	------	------

*メインブーム角度87°
 メインブーム角度87°、85°、75°、65°、55°、45°以外のブーム位置での性能は、クレーン制御システムIC-1により計算されます。

SL付きラフィングフライジブ

160t + 40t		9 - 15m		7.25m		9.8m/s		360°		ISO			
36m + 72m						42m + 24m							
0t		0t - 240t						0t		0t - 240t			
9m		9m - 15m						9m		9m - 15m			
87°/85°		87°/85°		75°		65°		55°		45°			
m	t	t	t	t	t	t	t	m	t	t	t		
22	-	53.5*	-	-	-	-	-	11	-	190.0*	-	-	
24	-	53.1*	-	-	-	-	-	12	-	190.0*	-	-	
26	-	52.5	-	-	-	-	-	14	126.0	190.0	-	-	
28	-	52.1	-	-	-	-	-	16	111.5	190.0	-	-	
30	-	51.3	-	-	-	-	-	18	99.9	190.0	-	-	
34	-	49.7	-	-	-	-	-	20	90.4	190.0	-	-	
38	-	48.1	-	-	-	-	-	22	81.6	171.0	-	-	
42	-	46.7	-	-	-	-	-	24	72.9	150.5	-	-	
44	-	46.0	47.1	-	-	-	-	26	65.8	134.0	151.0	-	
46	-	45.3	46.8	-	-	-	-	28	59.8	113.5	138.5	-	
50	-	43.8	45.8	-	-	-	-	30	-	-	128.0	-	
54	-	42.5	44.9	-	-	-	-	34	-	-	110.5	-	
58	-	39.7	43.9	-	-	-	-	36	-	-	103.5	99.9	
62	-	36.9	43.0	41.6	-	-	-	38	-	-	93.9	-	
66	-	34.0	41.1	41.4	-	-	-	42	-	-	83.7	-	
70	-	30.2	37.2	40.7	-	-	-	46	-	-	-	73.3	
74	-	25.8	33.8	39.1	-	-	-	48	-	-	-	69.8	
78	-	-	30.5	35.6	32.2	-	-	-	-	-	-	-	
82	-	-	-	32.5	30.8	-	-	-	-	-	-	-	
86	-	-	-	29.6	29.5	-	-	-	-	-	-	-	
90	-	-	-	-	28.3	25.5	-	-	-	-	-	-	
94	-	-	-	-	-	24.4	-	-	-	-	-	-	

36m + 84m		42m + 36m							
m	t	t	t	m	t	t	t		
26	-	37.1*	-	14	-	149.0*	-		
28	-	36.4*	-	16	-	148.5*	-		
30	-	36.0	-	17	97.5	151.5	-		
34	-	34.8	-	18	92.5	151.5	-		
38	-	33.6	-	20	83.8	148.5	-		
42	-	32.3	-	22	76.5	143.5	-		
46	-	31.3	-	24	70.3	137.5	-		
50	-	30.3	30.9	26	64.4	129.5	-		
54	-	29.4	30.3	28	58.4	122.5	-		
58	-	28.4	29.6	30	53.4	115.5	126.5		
62	-	27.4	28.9	34	45.3	95.9	109.5		
66	-	26.2	28.3	38	39.2	76.9	96.3		
70	-	25.0	27.6	40	36.7	67.7	90.8		
74	-	23.8	27.0	42	-	-	85.8	82.2	
78	-	22.6	26.1	46	-	-	77.2	73.9	
82	-	21.4	25.1	48	-	-	69.1	70.3	
86	-	18.9	24.2	50	-	-	-	67.0	
90	-	-	22.7	54	-	-	-	61.3	59.3
94	-	-	-	58	-	-	-	-	54.5
98	-	-	-	-	-	-	-	-	-
102	-	-	-	-	-	-	-	-	-
106	-	-	-	-	-	-	-	-	-

0t	40t	80t	120t	140t	160t
----	-----	-----	------	------	------

*メインブーム角度87°

メインブーム角度87°、85°、75°、65°、55°、45°以外のブーム位置での性能は、クレーン制御システムIC-1により計算されます。

160t + 40t		9 - 15m		7.25m		9.8m/s		360°		ISO					
42m + 48m						42m + 72m									
0t			0t - 240t						0t - 240t						
9m			9m - 15m						9m - 15m						
		87°/85°	87°/85°	75°	65°	55°	45°			87°/85°	87°/85°	75°	65°	55°	45°
m	t	t	t	t	t	t	t	m	t	t	t	t	t	t	t
17	-	106.0*	-	-	-	-	-	22	-	51.9*	-	-	-	-	-
18	-	106.0*	-	-	-	-	-	24	-	51.5*	-	-	-	-	-
20	78.0	106.5	-	-	-	-	-	26	48.9	51.0	-	-	-	-	-
22	71.2	105.5	-	-	-	-	-	28	48.9	50.7	-	-	-	-	-
24	65.5	103.0	-	-	-	-	-	30	45.5	49.9	-	-	-	-	-
26	60.5	99.6	-	-	-	-	-	34	39.8	48.5	-	-	-	-	-
28	56.2	95.5	-	-	-	-	-	38	35.1	47.0	-	-	-	-	-
30	52.3	91.3	-	-	-	-	-	42	31.2	45.7	-	-	-	-	-
34	44.3	83.0	-	-	-	-	-	46	27.2	44.4	45.7	-	-	-	-
36	41.0	78.8	92.6	-	-	-	-	50	24.0	43.2	45.1	-	-	-	-
38	38.1	74.7	90.5	-	-	-	-	54	21.3	42.0	44.3	-	-	-	-
42	33.3	67.9	82.6	-	-	-	-	58	19.0	39.8	43.5	-	-	-	-
46	29.4	60.3	74.3	-	-	-	-	62	16.9	37.3	42.6	-	-	-	-
50	26.2	50.3	66.3	64.9	-	-	-	66	15.0	34.6	41.8	40.4	-	-	-
54	-	-	60.2	59.2	-	-	-	70	13.4	30.2	40.0	40.4	-	-	-
58	-	-	52.0	54.4	-	-	-	74	12.0	25.7	35.9	38.0	-	-	-
62	-	-	-	50.2	48.4	-	-	78	-	-	31.6	35.5	-	-	-
66	-	-	-	46.6	44.8	-	-	82	-	-	27.2	33.2	30.6	-	-
70	-	-	-	-	41.7	-	-	86	-	-	-	31.2	29.4	-	-
74	-	-	-	-	-	34.2	-	90	-	-	-	-	27.9	-	-
78	-	-	-	-	-	32.7	-	94	-	-	-	-	26.3	24.0	-
								98	-	-	-	-	-	23.0	-

42m + 60m		42m + 84m					
m	t	t	t	m	t	t	t
19	-	76.2*	-	26	-	36.0*	-
20	-	76.2*	-	28	-	35.4*	-
22	-	74.7*	-	30	33.5	35.0	-
24	61.1	75.1	-	34	32.9	34.1	-
26	56.5	73.6	-	38	32.0	32.9	-
28	52.4	72.2	-	42	28.7	31.8	-
30	48.8	70.7	-	46	25.5	30.8	-
34	42.7	67.7	-	50	22.8	29.9	29.8
38	37.1	64.5	-	54	20.5	28.9	29.5
40	34.5	62.9	66.6	58	18.2	28.0	28.8
42	32.2	61.3	66.6	62	16.0	27.1	28.2
46	28.3	58.1	64.6	66	14.1	26.2	27.6
50	25.1	54.0	61.8	70	12.3	25.2	27.1
54	22.4	48.6	58.2	74	10.8	24.2	26.6
58	20.1	42.0	54.7	78	9.5	23.2	25.8
62	18.2	35.6	49.9	82	8.3	22.1	24.7
66	-	-	43.6	86	7.2	18.7	23.6
70	-	-	37.3	90	-	-	22.5
74	-	-	-	94	-	-	20.1
78	-	-	-	98	-	-	-
82	-	-	-	102	-	-	-
86	-	-	-	106	-	-	-
90	-	-	-	110	-	-	-

0t	40t	80t	120t	140t	160t
----	-----	-----	------	------	------

*メインブーム角度87°
 メインブーム角度87°、85°、75°、65°、55°、45°以外のブーム位置での性能は、クレーン制御システムIC-1により計算されます。

SL付きラフングフライジブ

160t + 40t		9 - 15m		7.25m		9.8m/s		360°		ISO			
48m + 24m						48m + 48m							
0t			0t - 240t			0t			0t - 240t				
9m			9m - 15m			9m			9m - 15m				
		87°/85°		87°/85°		75°		65°		55°		45°	
m	t	t	t	t	t	t	t	t	t	t	t	t	t
12	141.5*	185.0*	-	-	-	-	-	-	-	-	-	-	-
14	123.5*	185.0	-	-	-	-	-	-	-	-	-	-	-
16	109.5*	185.0	-	-	-	-	-	-	-	-	-	-	-
18	98.4*	185.0	-	-	-	-	-	-	-	-	-	-	-
20	89.2*	180.0	-	-	-	-	-	-	-	-	-	-	-
22	81.6*	172.5	-	-	-	-	-	-	-	-	-	-	-
24	73.8*	155.0	-	-	-	-	-	-	-	-	-	-	-
26	66.6*	137.5	149.0	-	-	-	-	-	-	-	-	-	-
28	60.6*	120.0	137.0	-	-	-	-	-	-	-	-	-	-
30	-	-	126.5	-	-	-	-	-	-	-	-	-	-
34	-	-	109.5	-	-	-	-	-	-	-	-	-	-
38	-	-	96.3	91.9	-	-	-	-	-	-	-	-	-
42	-	-	-	81.9	-	-	-	-	-	-	-	-	-
46	-	-	-	73.7	-	-	-	-	-	-	-	-	-
48	-	-	-	-	67.7	-	-	-	-	-	-	-	-
50	-	-	-	-	64.5	-	-	-	-	-	-	-	-

48m + 36m											
m	t	t	t	t	t	t	t	t	t	t	t
14	113.5*	136.5*	-	-	-	-	-	-	-	-	-
16	101.0*	135.5*	-	-	-	-	-	-	-	-	-
18	91.2*	139.0	-	-	-	-	-	-	-	-	-
20	82.8*	136.5	-	-	-	-	-	-	-	-	-
22	75.7*	133.5	-	-	-	-	-	-	-	-	-
24	69.7*	130.0	-	-	-	-	-	-	-	-	-
26	64.6*	124.5	-	-	-	-	-	-	-	-	-
28	59.3*	119.0	-	-	-	-	-	-	-	-	-
30	54.2*	114.0	-	-	-	-	-	-	-	-	-
32	49.8*	107.5	116.0	-	-	-	-	-	-	-	-
34	46.0*	98.9	108.0	-	-	-	-	-	-	-	-
38	39.8*	79.7	95.1	-	-	-	-	-	-	-	-
40	36.2	70.6	89.6	-	-	-	-	-	-	-	-
42	-	-	84.6	-	-	-	-	-	-	-	-
46	-	-	76.1	72.2	-	-	-	-	-	-	-
48	-	-	72.4	68.6	-	-	-	-	-	-	-
50	-	-	-	65.4	-	-	-	-	-	-	-
54	-	-	-	59.8	-	-	-	-	-	-	-
58	-	-	-	-	52.6	-	-	-	-	-	-
62	-	-	-	-	48.6	-	-	-	-	-	-

48m + 60m											
m	t	t	t	t	t	t	t	t	t	t	t
20	68.3*	70.3*	-	-	-	-	-	-	-	-	-
22	65.9*	69.6*	-	-	-	-	-	-	-	-	-
24	60.7*	69.6	-	-	-	-	-	-	-	-	-
26	56.1*	69.1	-	-	-	-	-	-	-	-	-
28	52.1*	68.0	-	-	-	-	-	-	-	-	-
30	48.6*	66.8	-	-	-	-	-	-	-	-	-
34	42.6*	64.2	-	-	-	-	-	-	-	-	-
38	37.8*	61.4	-	-	-	-	-	-	-	-	-
42	32.9*	58.6	63.3	-	-	-	-	-	-	-	-
46	28.9*	55.8	62.5	-	-	-	-	-	-	-	-
50	25.6*	52.5	60.6	-	-	-	-	-	-	-	-
54	22.8*	49.0	57.8	-	-	-	-	-	-	-	-
58	20.5*	43.1	55.1	51.6	-	-	-	-	-	-	-
62	18.6*	36.7	50.8	47.6	-	-	-	-	-	-	-
66	-	-	46.1	44.1	-	-	-	-	-	-	-
70	-	-	40.0	40.9	-	-	-	-	-	-	-
74	-	-	-	38.2	34.3	-	-	-	-	-	-
78	-	-	-	35.7	33.5	-	-	-	-	-	-
82	-	-	-	-	31.6	-	-	-	-	-	-
86	-	-	-	-	29.7	-	-	-	-	-	-
88	-	-	-	-	-	26.6	-	-	-	-	-
90	-	-	-	-	-	26.0	-	-	-	-	-
94	-	-	-	-	-	24.7	-	-	-	-	-

0t	40t	80t	120t	140t	160t
----	-----	-----	------	------	------

*メインブーム角度87°

メインブーム角度87°、85°、75°、65°、55°、45°以外のブーム位置での性能は、クレーン制御システムIC-1により計算されます。

160t + 40t		9 - 15m		7.25m		9.8m/s		360°		ISO			
48m + 72m						54m + 24m							
0t			0t - 240t			0t			0t - 240t				
9m			9m - 15m			9m			9m - 15m				
	87°/85°	87°/85°	75°	65°	55°	45°		87°/85°	87°/85°	75°	65°	55°	45°
m	t	t	t	t	t	t	m	t	t	t	t	t	t
22	46.6*	48.8*	-	-	-	-	12	135.0*	172.0*	-	-	-	-
24	46.6*	48.8*	-	-	-	-	14	118.0*	172.0*	-	-	-	-
26	46.2*	48.0*	-	-	-	-	16	105.0*	172.0*	-	-	-	-
28	46.5*	48.2*	-	-	-	-	18	94.7*	170.0*	-	-	-	-
30	45.4*	47.6*	-	-	-	-	20	86.1*	163.5*	-	-	-	-
34	39.7*	46.3*	-	-	-	-	22	78.9*	157.5*	-	-	-	-
38	35.1*	45.1*	-	-	-	-	24	72.8*	151.0*	-	-	-	-
42	31.2*	43.9*	-	-	-	-	26	66.1*	140.0*	-	-	-	-
46	27.8*	42.8*	-	-	-	-	28	60.1*	125.5*	135.0	-	-	-
48	26.1*	42.3*	43.4	-	-	-	30	53.5*	104.5*	124.5	-	-	-
50	24.5*	41.8*	43.3	-	-	-	34	-	-	108.0	-	-	-
54	21.8*	40.7*	42.8	-	-	-	38	-	-	95.0	-	-	-
58	19.4*	39.0*	42.2	-	-	-	40	-	-	-	84.6	-	-
62	17.4*	36.9*	41.6	-	-	-	42	-	-	-	79.9	-	-
66	15.6*	34.9*	40.9	38.7	-	-	46	-	-	-	71.9	-	-
70	14.0*	30.9*	39.9	38.7	-	-	48	-	-	-	68.5	-	-
74	12.5*	26.5*	37.5	36.9	-	-							
78	-	-	33.4	34.4	-	-							
82	-	-	29.1	32.1	28.9	-							
86	-	-	-	30.2	28.3	-							
90	-	-	-	28.4	26.5	-							
94	-	-	-	-	25.0	-							
98	-	-	-	-	23.6	21.8							
102	-	-	-	-	20.6	-							
106	-	-	-	-	19.5	-							

48m + 84m		54m + 36m					
m	t	t	t	t	t	t	t
26	32.3*	34.2*	-	-	-	-	-
28	32.2*	33.9*	-	-	-	-	-
30	32.0	33.6	-	-	-	-	-
34	31.7	32.8	-	-	-	-	-
38	31.0	31.7	-	-	-	-	-
42	28.7*	30.7	-	-	-	-	-
46	25.6*	29.8	-	-	-	-	-
50	22.9*	29.0	-	-	-	-	-
54	20.6*	28.1	28.5	-	-	-	-
58	18.5*	27.3	28.0	-	-	-	-
62	16.6*	26.5	27.5	-	-	-	-
66	14.7*	25.7	27.1	-	-	-	-
70	13.0*	24.9	26.6	-	-	-	-
74	11.4*	24.1	26.1	24.6	-	-	-
78	10.0*	23.2	25.6	24.6	-	-	-
82	8.8*	22.4	24.7	24.6	-	-	-
86	7.7*	19.4	23.7	24.4	-	-	-
90	-	-	22.7	24.2	-	-	-
94	-	-	21.6	23.6	21.3	-	-
98	-	-	-	22.8	21.3	-	-
102	-	-	-	21.9	21.1	-	-
106	-	-	-	-	19.9	17.6	-
110	-	-	-	-	18.8	17.2	-
114	-	-	-	-	-	16.2	-

0t	40t	80t	120t	140t	160t
----	-----	-----	------	------	------

*メインブーム角度87°
 メインブーム角度87°、85°、75°、65°、55°、45°以外のブーム位置での性能は、クレーン制御システムIC-1により計算されます。

SL付きラフングフライジブ

160t + 40t		9 - 15m		7.25m		9.8m/s		360°		ISO			
54m + 48m						54m + 72m							
0t			0t - 240t			0t			0t - 240t				
9m			9m - 15m			9m			9m - 15m				
	87°/85°	87°/85°	75°	65°	55°	45°	87°/85°	87°/85°	75°	65°	55°	45°	
m	t	t	t	t	t	t	m	t	t	t	t	t	
17	85.8*	91.9*	-	-	-	-	24	44.6*	46.8*	-	-	-	
18	81.6*	91.9*	-	-	-	-	26	44.4*	46.1*	-	-	-	
20	74.3*	90.9*	-	-	-	-	28	44.8	46.1	-	-	-	
22	68.1*	92.9	-	-	-	-	30	43.7*	45.9	-	-	-	
24	62.8*	91.7	-	-	-	-	34	38.4*	44.7	-	-	-	
26	58.1*	90.3	-	-	-	-	38	33.9*	43.6	-	-	-	
28	54.1*	88.0	-	-	-	-	42	30.2*	42.6	-	-	-	
30	50.5*	85.4	-	-	-	-	46	27.0*	41.6	-	-	-	
34	44.5*	79.0	-	-	-	-	48	25.6*	41.1	42.0	-	-	
38	38.4*	72.6	85.2	-	-	-	50	24.3*	40.6	42.0	-	-	
42	33.5*	66.6	81.0	-	-	-	54	21.5*	39.6	41.8	-	-	
46	29.6*	61.1	72.8	-	-	-	58	19.2*	38.2	41.3	-	-	
50	26.4*	53.3	66.0	-	-	-	62	17.2*	36.4	40.7	-	-	
54	-	-	60.2	56.1	-	-	66	15.3*	34.6	40.1	-	-	
58	-	-	55.3	51.5	-	-	70	13.8*	31.6	39.4	36.5	-	
62	-	-	50.1	47.5	-	-	74	12.3*	27.2	37.6	35.6	-	
66	-	-	-	44.0	-	-	78	-	-	35.1	33.2	-	
70	-	-	-	40.9	38.1	-	82	-	-	30.9	31.0	-	
74	-	-	-	-	35.9	-	86	-	-	26.4	29.1	26.8	
78	-	-	-	-	33.6	-	90	-	-	-	27.3	25.1	
82	-	-	-	-	-	29.1	94	-	-	-	25.7	23.6	
86	-	-	-	-	-	27.6	98	-	-	-	-	22.2	
							102	-	-	-	-	21.0	19.0
							106	-	-	-	-	-	17.9
							110	-	-	-	-	-	17.0

54m + 60m		54m + 84m								
m	t	t	t	m	t	t	t			
20	64.5*	66.6*	-	26	31.1*	32.8*	-			
22	63.5*	66.0*	-	28	31.1*	32.6*	-			
24	58.6*	66.5	-	30	30.9	32.1	-			
26	54.2*	66.1	-	34	30.8	31.7	-			
28	50.4*	65.2	-	38	29.7	30.9	-			
30	47.0*	64.2	-	42	27.7*	29.9	-			
34	41.3*	61.9	-	46	24.7*	29.1	-			
38	36.6*	59.3	-	50	22.1*	28.3	-			
42	32.6*	56.8	-	54	19.8*	27.5	27.6			
44	30.5*	55.5	60.7	58	17.8*	26.7	27.4			
46	28.6*	54.2	60.5	62	16.1*	26.0	27.1			
50	25.3*	51.5	59.2	66	14.5*	25.2	26.8			
54	22.6*	48.4	57.2	70	12.8*	24.5	26.3			
58	20.3*	44.0	54.2	74	11.3*	23.8	25.8			
62	18.3*	37.7	49.9	78	9.9*	23.0	25.4	23.9		
66	-	-	46.2	82	8.7*	22.3	24.6	23.9		
70	-	-	42.4	86	7.6*	20.0	23.7	23.8		
74	-	-	36.1	90	-	-	22.8	23.8		
78	-	-	-	94	-	-	21.9	23.8	20.2	
82	-	-	-	98	-	-	-	23.1	20.2	
86	-	-	-	102	-	-	-	21.9	19.9	
90	-	-	-	106	-	-	-	20.6	18.7	
94	-	-	-	110	-	-	-	-	17.6	
98	-	-	-	114	-	-	-	-	16.6	14.4
				118	-	-	-	-	-	13.4
				122	-	-	-	-	-	12.5

0t	40t	80t	120t	140t	160t
----	-----	-----	------	------	------

*メインブーム角度87°

メインブーム角度87°、85°、75°、65°、55°、45°以外のブーム位置での性能は、クレーン制御システムIC-1により計算されます。

160t + 40t		9 - 15m		7.25m		9.8m/s		360°		ISO					
60m + 24m						60m + 48m									
0t			0t - 240t												
9m			9m - 15m												
		87°/85°	87°/85°	75°	65°	55°	45°			87°/85°	87°/85°	75°	65°	55°	45°
m	t	t	t	t	t	t	t	m	t	t	t	t	t	t	t
12	128.5*	154.0*	-	-	-	-	-	18	78.5*	83.0*	-	-	-	-	-
14	113.0*	152.0*	-	-	-	-	-	20	71.5*	82.3*	-	-	-	-	-
16	101.0*	155.5	-	-	-	-	-	22	65.7*	83.9	-	-	-	-	-
18	91.1*	151.0	-	-	-	-	-	24	60.6*	82.8	-	-	-	-	-
20	83.0*	145.5	-	-	-	-	-	26	56.2*	81.6	-	-	-	-	-
22	76.1*	140.0	-	-	-	-	-	28	52.3*	80.1	-	-	-	-	-
24	70.3*	134.5	-	-	-	-	-	30	48.8*	78.5	-	-	-	-	-
26	65.4*	128.5	-	-	-	-	-	34	43.0*	73.9	-	-	-	-	-
28	59.6*	121.5	-	-	-	-	-	38	38.1*	69.3	-	-	-	-	-
30	52.8	110.5	123.0	-	-	-	-	40	35.5*	67.1	79.2	-	-	-	-
34	-	-	106.0	-	-	-	-	42	33.2*	64.7	79.0	-	-	-	-
38	-	-	93.6	-	-	-	-	46	29.3*	59.8	71.6	-	-	-	-
40	-	-	88.2	-	-	-	-	50	26.1*	54.7	64.8	-	-	-	-
44	-	-	-	73.7	-	-	-	54	22.4	44.4	59.1	-	-	-	-
46	-	-	-	70.0	-	-	-	58	-	-	54.3	49.9	-	-	-
50	-	-	-	63.5	-	-	-	62	-	-	50.1	46.0	-	-	-
60m + 36m						60m + 60m									
m	t	t	t	t	t	t	m	t	t	t	t	t	t	t	
15	98.7*	112.0*	-	-	-	-	20	59.5*	61.3*	-	-	-	-	-	
16	93.5*	112.0*	-	-	-	-	22	59.5*	61.0*	-	-	-	-	-	
18	84.5*	113.0	-	-	-	-	24	56.4*	61.5	-	-	-	-	-	
20	77.0*	112.0	-	-	-	-	26	52.3*	61.5	-	-	-	-	-	
22	70.6*	109.5	-	-	-	-	28	48.6*	60.7	-	-	-	-	-	
24	65.1*	107.0	-	-	-	-	30	45.4*	59.9	-	-	-	-	-	
26	60.4*	104.0	-	-	-	-	34	39.9*	58.0	-	-	-	-	-	
28	56.3*	101.0	-	-	-	-	38	35.4*	55.8	-	-	-	-	-	
30	52.7*	98.3	-	-	-	-	42	31.6*	53.6	-	-	-	-	-	
34	45.2*	91.8	105.0	-	-	-	46	28.3*	51.4	56.5	-	-	-	-	
38	39.1*	84.4	92.2	-	-	-	50	25.0*	49.0	55.8	-	-	-	-	
40	36.5*	75.8	86.8	-	-	-	54	22.3*	46.5	54.6	-	-	-	-	
42	32.9	66.4	82.0	-	-	-	58	20.0*	44.0	52.7	-	-	-	-	
46	-	-	73.7	-	-	-	62	18.1*	38.6	49.0	-	-	-	-	
50	-	-	66.8	61.9	-	-	66	-	-	45.3	41.3	-	-	-	
54	-	-	-	56.4	-	-	70	-	-	42.1	38.3	-	-	-	
58	-	-	-	51.8	-	-	74	-	-	38.7	35.6	-	-	-	
62	-	-	-	47.8	-	-	78	-	-	-	33.3	-	-	-	
66	-	-	-	-	41.4	-	82	-	-	-	31.2	28.5	-	-	
70	-	-	-	-	38.5	-	86	-	-	-	-	26.7	-	-	
0t 40t 80t 120t 140t 160t						25.7 24.3									
						20.1 19.0									

*メインブーム角度87°
 メインブーム角度87°、85°、75°、65°、55°、45°以外のブーム位置での性能は、クレーン制御システムIC-1により計算されます。

SL付きラフングフライジブ

160t + 40t		9 - 15m		7.25m		9.8m/s		360°		ISO					
60m + 72m						66m + 24m									
0t		0t - 240t						0t		0t - 240t					
9m		9m - 15m						9m		9m - 15m					
		87°/85°	87°/85°	75°	65°	55°	45°			87°/85°	87°/85°	75°	65°	55°	45°
m	t	t	t	t	t	t	t	m	t	t	t	t	t	t	t
24	41.8*	43.6*	-	-	-	-	-	13	115.0*	134.0*	-	-	-	-	-
26	41.6*	43.1*	-	-	-	-	-	14	108.5*	132.0*	-	-	-	-	-
28	42.0	43.2	-	-	-	-	-	16	97.0*	134.0	-	-	-	-	-
30	41.0*	43.0	-	-	-	-	-	18	87.7*	131.0	-	-	-	-	-
34	37.0*	42.1	-	-	-	-	-	20	80.0*	126.5	-	-	-	-	-
38	32.7*	41.2	-	-	-	-	-	22	73.5*	122.0	-	-	-	-	-
42	29.1*	40.3	-	-	-	-	-	24	68.0*	117.0	-	-	-	-	-
46	26.1*	39.5	-	-	-	-	-	26	63.2*	112.5	-	-	-	-	-
50	23.4*	38.6	39.6	-	-	-	-	28	59.2*	108.5	-	-	-	-	-
54	21.2*	37.8	39.6	-	-	-	-	30	52.1	104.5	-	-	-	-	-
58	19.0*	36.7	39.5	-	-	-	-	32	-	-	112.5	-	-	-	-
62	16.9*	35.0	39.1	-	-	-	-	34	-	-	104.5	-	-	-	-
66	15.1*	33.3	38.6	-	-	-	-	38	-	-	92.2	-	-	-	-
70	13.5*	31.6	38.2	33.8	-	-	-	42	-	-	82.1	-	-	-	-
74	12.1*	27.9	37.1	33.8	-	-	-	46	-	-	-	68.2	-	-	-
78	-	-	35.4	31.9	-	-	-	50	-	-	-	61.8	-	-	-
82	-	-	32.5	29.8	-	-	-	58	-	-	-	-	48.3	-	-
86	-	-	28.3	27.9	-	-	-	62	-	-	-	-	-	44.6	-
90	-	-	-	26.2	23.7	-	-	-	-	-	-	-	-	-	-
94	-	-	-	24.6	22.2	-	-	-	-	-	-	-	-	-	-
98	-	-	-	-	20.9	-	-	-	-	-	-	-	-	-	-
102	-	-	-	-	19.7	-	-	-	-	-	-	-	-	-	-
106	-	-	-	-	18.6	16.1	-	-	-	-	-	-	-	-	-
110	-	-	-	-	-	15.1	-	-	-	-	-	-	-	-	-
114	-	-	-	-	-	14.1	-	-	-	-	-	-	-	-	-

60m + 84m		66m + 36m					
m	t	t	t	t	t	t	t
26	29.3*	31.0*	-	-	-	-	-
28	29.3*	30.8*	-	-	-	-	-
30	29.1*	30.3*	-	-	-	-	-
34	29.1	30.1	-	-	-	-	-
38	28.3	29.2	-	-	-	-	-
42	26.6*	28.4	-	-	-	-	-
46	23.7*	27.6	-	-	-	-	-
50	21.2*	26.9	-	-	-	-	-
54	19.0*	26.3	-	-	-	-	-
58	17.1*	25.6	26.4	-	-	-	-
62	15.4*	24.9	26.1	-	-	-	-
66	13.9*	24.2	25.7	-	-	-	-
70	12.5*	23.5	25.4	-	-	-	-
74	11.1*	22.8	25.0	-	-	-	-
78	9.7*	22.1	24.7	22.9	-	-	-
82	8.5*	21.3	24.2	22.9	-	-	-
86	7.4*	20.5	23.5	22.8	-	-	-
90	-	-	22.8	22.8	-	-	-
94	-	-	22.0	22.8	-	-	-
98	-	-	21.0	22.2	19.3	-	-
102	-	-	-	20.9	18.6	-	-
106	-	-	-	19.7	17.4	-	-
110	-	-	-	-	16.3	-	-
114	-	-	-	-	15.2	-	-
118	-	-	-	-	14.2	11.5	-
122	-	-	-	-	-	10.7	-
126	-	-	-	-	-	9.9	-

	0t	40t	80t	120t	140t	160t

*メインブーム角度87°

メインブーム角度87°、85°、75°、65°、55°、45°以外のブーム位置での性能は、クレーン制御システムIC-1により計算されます。

160t + 40t		9 - 15m		7.25m		9.8m/s		360°		ISO			
66m + 48m						66m + 72m							
0t			0t - 240t			0t			0t - 240t				
9m			9m - 15m			9m			9m - 15m				
	87°/85°	87°/85°	75°	65°	55°	45°		87°/85°	87°/85°	75°	65°	55°	45°
m	t	t	t	t	t	t	m	t	t	t	t	t	t
18	72.1*	74.6*	-	-	-	-	24	38.8*	40.3*	-	-	-	-
20	68.9*	73.9*	-	-	-	-	26	38.8*	40.0*	-	-	-	-
22	63.3*	75.0	-	-	-	-	28	39.1	40.1	-	-	-	-
24	58.4*	74.4	-	-	-	-	30	38.3	40.1	-	-	-	-
26	54.2*	73.2	-	-	-	-	34	35.7*	39.4	-	-	-	-
28	50.5*	71.8	-	-	-	-	38	31.5*	38.7	-	-	-	-
30	47.2*	70.4	-	-	-	-	42	28.1*	37.9	-	-	-	-
34	41.6*	67.2	-	-	-	-	46	25.1*	36.9	-	-	-	-
38	37.1*	64.0	-	-	-	-	50	22.6*	36.1	-	-	-	-
42	32.9*	60.7	71.2	-	-	-	54	20.4*	35.2	37.2	-	-	-
46	29.0*	57.0	70.2	-	-	-	58	18.5*	34.2	37.2	-	-	-
50	25.8*	53.3	63.7	-	-	-	62	16.6*	32.7	37.0	-	-	-
54	21.9	45.9	58.1	-	-	-	66	14.8*	31.3	36.5	-	-	-
58	-	-	53.3	-	-	-	70	13.3*	29.8	36.1	-	-	-
62	-	-	49.2	44.5	-	-	74	11.8*	28.3	35.7	31.3	-	-
66	-	-	45.6	41.2	-	-	78	-	-	34.4	30.7	-	-
70	-	-	-	38.2	-	-	82	-	-	32.5	28.7	-	-
74	-	-	-	35.7	-	-	86	-	-	30.0	26.8	-	-
78	-	-	-	-	30.3	-	90	-	-	-	25.1	-	-
82	-	-	-	-	28.4	-	94	-	-	-	23.6	20.8	-
86	-	-	-	-	26.7	-	98	-	-	-	22.2	19.5	-
90	-	-	-	-	-	22.5	102	-	-	-	-	18.4	-
94	-	-	-	-	-	21.2	106	-	-	-	-	17.3	-
							110	-	-	-	-	16.3	13.1
							114	-	-	-	-	12.2	11.4
							118	-	-	-	-	11.4	

66m + 60m		66m + 84m					
m	t	t	t	t	t	t	t
22	53.9*	55.8*	-	-	-	-	-
24	53.7*	55.1*	-	-	-	-	-
26	50.4*	56.1	-	-	-	-	-
28	46.9*	55.4	-	-	-	-	-
30	43.8*	54.8	-	-	-	-	-
34	38.5*	53.2	-	-	-	-	-
38	34.2*	51.4	-	-	-	-	-
42	30.6*	49.5	-	-	-	-	-
46	27.5*	47.5	52.1	-	-	-	-
50	24.8*	45.5	52.0	-	-	-	-
54	22.1*	43.4	51.4	-	-	-	-
58	19.8*	41.2	50.0	-	-	-	-
62	17.8*	39.0	48.1	-	-	-	-
66	15.0	32.9	44.5	38.4	-	-	-
70	-	-	41.3	37.0	-	-	-
74	-	-	38.5	34.4	-	-	-
78	-	-	-	32.1	-	-	-
82	-	-	-	30.0	-	-	-
86	-	-	-	28.2	25.3	-	-
90	-	-	-	-	23.7	-	-
94	-	-	-	-	22.3	-	-
98	-	-	-	-	21.0	-	-
102	-	-	-	-	-	17.3	-
106	-	-	-	-	-	16.2	-

66m + 84m						
m	t	t	t	t	t	t
26	27.3*	28.4*	-	-	-	-
28	27.3*	28.4*	-	-	-	-
30	27.1*	28.0*	-	-	-	-
34	27.2	27.9	-	-	-	-
38	26.8	27.3	-	-	-	-
42	25.6*	26.7	-	-	-	-
46	22.8*	26.1	-	-	-	-
50	20.4*	25.5	-	-	-	-
54	18.2*	24.9	-	-	-	-
58	16.4*	24.3	24.8	-	-	-
62	14.7*	23.7	24.7	-	-	-
66	13.2*	23.1	24.5	-	-	-
70	11.9*	22.3	24.3	-	-	-
74	10.7*	21.6	24.0	-	-	-
78	9.5*	20.9	23.7	-	-	-
82	8.3*	20.2	23.4	21.1	-	-
86	7.2*	19.5	23.0	21.1	-	-
90	-	-	22.4	21.1	-	-
94	-	-	21.8	21.1	-	-
98	-	-	21.2	21.1	-	-
102	-	-	-	19.9	17.1	-
106	-	-	-	18.7	15.8	-
110	-	-	-	17.7	14.7	-
114	-	-	-	-	13.7	-
118	-	-	-	-	12.7	-
122	-	-	-	-	-	8.9
126	-	-	-	-	-	8.2
130	-	-	-	-	-	7.5

0t	40t	80t	120t	140t	160t
----	-----	-----	------	------	------

*メインブーム角度87°
 メインブーム角度87°、85°、75°、65°、55°、45°以外のブーム位置での性能は、クレーン制御システムIC-1により計算されます。

SL付きラフングフライジブ

160t + 40t		9 - 15m		7.25m		9.8m/s		360°		ISO					
72m + 24m						72m + 48m									
0t		0t - 240t						0t		0t - 240t					
9m		9m - 15m						9m		9m - 15m					
		87°/85°	87°/85°	75°	65°	55°	45°			87°/85°	87°/85°	75°	65°	55°	45°
m	t	t	t	t	t	t	t	m	t	t	t	t	t	t	t
13	110.0*	116.0*	-	-	-	-	-	18	63.4*	66.1*	-	-	-	-	-
14	103.5*	114.5*	-	-	-	-	-	20	63.4*	65.5*	-	-	-	-	-
16	93.0*	115.5	-	-	-	-	-	22	60.9*	65.7	-	-	-	-	-
18	84.3*	113.5	-	-	-	-	-	24	56.2*	65.7	-	-	-	-	-
20	76.9*	110.0	-	-	-	-	-	26	52.2*	64.6	-	-	-	-	-
22	70.8*	106.0	-	-	-	-	-	28	48.7*	63.3	-	-	-	-	-
24	65.5*	102.0	-	-	-	-	-	30	45.5*	61.9	-	-	-	-	-
26	61.0*	98.5	-	-	-	-	-	34	40.2*	59.0	-	-	-	-	-
28	57.1*	94.9	-	-	-	-	-	38	35.8*	56.1	-	-	-	-	-
30	50.8	91.5	-	-	-	-	-	42	32.2*	53.2	-	-	-	-	-
34	-	-	103.0	-	-	-	-	44	30.5*	51.9	61.2	-	-	-	-
38	-	-	90.5	-	-	-	-	46	28.6*	50.6	60.9	-	-	-	-
42	-	-	80.6	-	-	-	-	50	25.5*	48.1	59.1	-	-	-	-
44	-	-	76.3	-	-	-	-	54	21.4	45.5	56.4	-	-	-	-
48	-	-	-	62.8	-	-	-	58	-	-	52.2	-	-	-	-
50	-	-	-	59.8	-	-	-	62	-	-	48.1	42.0	-	-	-
54	-	-	-	54.6	-	-	-	66	-	-	44.6	39.6	-	-	-
62	-	-	-	-	42.4	-	-	70	-	-	-	36.7	-	-	-
66	-	-	-	-	39.3	-	-	74	-	-	-	34.2	-	-	-
								78	-	-	-	32.0	-	-	-
								82	-	-	-	-	26.7	-	-
								86	-	-	-	-	25.0	-	-
								90	-	-	-	-	23.6	-	-
								94	-	-	-	-	-	19.3	-
								98	-	-	-	-	-	18.1	-

72m + 36m		72m + 60m							
m	t	t	t	m	t	t	t		
16	83.5*	87.2*	-	22	48.0*	50.1*	-		
18	78.0*	85.1*	-	24	47.7*	49.2*	-		
20	71.3*	87.1	-	26	47.2*	49.8	-		
22	65.6*	85.1	-	28	45.2*	49.4	-		
24	60.6*	83.0	-	30	42.2*	48.8	-		
26	56.3*	80.7	-	34	37.1*	47.2	-		
28	52.6*	78.3	-	38	32.9*	45.5	-		
30	49.2*	75.9	-	42	29.4*	43.7	-		
34	43.6*	71.3	-	46	26.5*	41.8	-		
38	38.3*	67.1	81.2	48	25.2*	40.9	46.1		
40	35.7*	65.0	80.4	50	24.0*	40.0	46.1		
42	31.8	62.9	78.7	54	21.8*	38.3	45.5		
46	-	-	71.1	58	19.5*	36.6	44.5		
50	-	-	64.4	62	17.6*	35.0	42.9		
54	-	-	58.7	66	14.5	33.3	41.4		
58	-	-	-	70	-	-	39.5	35.0	
62	-	-	-	74	-	-	37.6	32.9	
66	-	-	-	78	-	-	35.1	30.7	
70	-	-	-	82	-	-	-	28.7	
74	-	-	-	86	-	-	-	26.9	
78	-	-	-	90	-	-	-	25.3	22.1
				94	-	-	-	-	20.7
				98	-	-	-	-	19.5
				106	-	-	-	-	13.9
				110	-	-	-	-	13.0

0t	40t	80t	120t	140t	160t
----	-----	-----	------	------	------

*メインブーム角度87°

メインブーム角度87°、85°、75°、65°、55°、45°以外のブーム位置での性能は、クレーン制御システムIC-1により計算されます。

160t + 40t		9 - 15m		7.25m		9.8m/s		360°		ISO					
72m + 72m						78m + 24m									
0t			0t - 240t												
9m			9m - 15m												
		87°/85°	87°/85°	75°	65°	55°	45°			87°/85°	87°/85°	75°	65°	55°	45°
m	t	t	t	t	t	t	t	m	t	t	t	t	t	t	t
24	35.9*	37.2*	-	-	-	-	-	13	95.7*	99.5*	-	-	-	-	-
26	35.9*	36.9*	-	-	-	-	-	14	95.7*	99.5*	-	-	-	-	-
28	35.6*	36.5*	-	-	-	-	-	16	89.3*	96.5*	-	-	-	-	-
30	36.3	37.0	-	-	-	-	-	18	81.0*	98.6	-	-	-	-	-
34	34.3*	36.4	-	-	-	-	-	20	74.1*	95.6	-	-	-	-	-
38	30.3*	35.6	-	-	-	-	-	22	68.3*	92.3	-	-	-	-	-
42	26.9*	34.6	-	-	-	-	-	24	63.3*	89.0	-	-	-	-	-
46	24.1*	33.5	-	-	-	-	-	26	58.9*	85.7	-	-	-	-	-
50	21.7*	32.4	-	-	-	-	-	28	55.2*	82.5	-	-	-	-	-
54	19.5*	31.2	33.9	-	-	-	-	30	48.8	79.2	-	-	-	-	-
58	17.7*	30.1	33.8	-	-	-	-	32	46.1	76.0	-	-	-	-	-
62	16.0*	28.9	33.5	-	-	-	-	34	-	-	88.0	-	-	-	-
66	14.5*	27.6	32.9	-	-	-	-	38	-	-	84.9	-	-	-	-
70	13.0*	26.4	32.0	-	-	-	-	42	-	-	77.8	-	-	-	-
74	11.6*	25.2	31.2	-	-	-	-	44	-	-	73.9	-	-	-	-
78	8.9	24.0	30.2	28.1	-	-	-	50	-	-	-	58.0	-	-	-
82	-	-	29.0	27.3	-	-	-	54	-	-	-	52.9	-	-	-
86	-	-	27.8	25.5	-	-	-	58	-	-	-	48.5	-	-	-
90	-	-	26.6	23.9	-	-	-	66	-	-	-	-	37.4	-	-
94	-	-	-	22.4	-	-	-	70	-	-	-	-	-	34.8	-
98	-	-	-	21.1	17.8	-	-								
102	-	-	-	19.9	16.6	-	-								
106	-	-	-	-	15.4	-	-								
110	-	-	-	-	14.4	-	-								
114	-	-	-	-	-	10.1	-								
118	-	-	-	-	-	9.3	-								
122	-	-	-	-	-	8.6	-								

72m + 84m											
m	t	t	t	t	t	t	t	m	t	t	t
26	25.2*	26.5*	-	-	-	-	-	16	71.8*	75.1*	-
28	25.2*	26.5*	-	-	-	-	-	18	71.1*	74.1*	-
30	25.1*	26.1*	-	-	-	-	-	20	68.6*	74.6	-
34	25.2	26.0	-	-	-	-	-	22	63.2*	73.7	-
38	25.0	25.4	-	-	-	-	-	24	58.5*	71.9	-
42	23.8*	24.9	-	-	-	-	-	26	54.4*	70.0	-
46	21.8*	24.4	-	-	-	-	-	28	50.8*	67.9	-
50	19.4*	23.7	-	-	-	-	-	30	47.6*	65.8	-
54	17.4*	23.1	-	-	-	-	-	34	42.2*	61.6	-
58	15.6*	22.4	23.3	-	-	-	-	38	37.8*	57.7	-
62	14.0*	21.7	23.3	-	-	-	-	40	35.3*	55.7	66.7
66	12.6*	21.1	23.3	-	-	-	-	42	31.2	53.7	65.8
70	11.3*	20.2	23.1	-	-	-	-	44	29.3	51.7	64.1
74	10.2*	19.4	22.7	-	-	-	-	46	-	-	62.0
78	9.1*	18.6	22.3	-	-	-	-	50	-	-	57.8
82	8.1*	17.7	21.8	19.5	-	-	-	54	-	-	53.3
86	7.0*	16.9	21.3	19.5	-	-	-	58	-	-	46.8
90	-	-	20.6	19.5	-	-	-	62	-	-	43.1
94	-	-	20.0	19.5	-	-	-	66	-	-	39.9
98	-	-	19.3	19.5	-	-	-	70	-	-	37.1
102	-	-	18.7	18.8	-	-	-	74	-	-	-
106	-	-	-	17.7	14.0	-	-	78	-	-	30.6
110	-	-	-	16.6	12.9	-	-	82	-	-	28.6
114	-	-	-	15.6	11.9	-	-				26.8
118	-	-	-	-	11.0	-	-				
122	-	-	-	-	10.2	-	-				
126	-	-	-	-	-	6.2	-				
130	-	-	-	-	-	5.6	-				
134	-	-	-	-	-	5.0	-				

	0t	40t	80t	120t	140t	160t

*メインブーム角度87°
 メインブーム角度87°、85°、75°、65°、55°、45°以外のブーム位置での性能は、クレーン制御システムIC-1により計算されます。

SL付きラフングフライジブ

160t + 40t		9 - 15m		7.25m		9.8m/s		360°		ISO					
78m + 48m						78m + 72m									
0t		0t - 240t						0t		0t - 240t					
9m		9m - 15m						9m		9m - 15m					
		87°/85°	87°/85°	75°	65°	55°	45°			87°/85°	87°/85°	75°	65°	55°	45°
m	t	t	t	t	t	t	t	m	t	t	t	t	t	t	t
19	54.3*	57.0*	-	-	-	-	-	24	30.7*	32.8*	-	-	-	-	-
20	54.3*	57.0*	-	-	-	-	-	26	30.7*	32.6*	-	-	-	-	-
22	53.3*	55.8*	-	-	-	-	-	28	30.3*	32.1*	-	-	-	-	-
24	52.3*	56.9	-	-	-	-	-	30	30.6	32.3	-	-	-	-	-
26	50.3*	55.7	-	-	-	-	-	34	30.2	31.6	-	-	-	-	-
28	47.0*	54.6	-	-	-	-	-	38	28.2*	30.7	-	-	-	-	-
30	43.9*	53.4	-	-	-	-	-	42	25.9*	29.7	-	-	-	-	-
34	38.8*	50.8	-	-	-	-	-	46	23.2*	28.5	-	-	-	-	-
38	34.6*	48.2	-	-	-	-	-	50	20.8*	27.4	-	-	-	-	-
42	31.1*	45.5	-	-	-	-	-	54	18.7*	26.3	27.8	-	-	-	-
44	29.6*	44.3	50.8	-	-	-	-	58	16.9*	25.1	27.7	-	-	-	-
46	28.2*	43.0	50.8	-	-	-	-	62	15.4*	24.0	27.1	-	-	-	-
50	25.1*	40.5	48.8	-	-	-	-	66	14.0*	22.9	26.3	-	-	-	-
54	21.0	38.1	46.4	-	-	-	-	70	12.7*	21.8	25.3	-	-	-	-
58	-	-	43.8	-	-	-	-	74	11.3*	20.7	24.2	-	-	-	-
62	-	-	41.0	-	-	-	-	78	8.5	19.6	23.2	22.5	-	-	-
66	-	-	38.1	38.1	-	-	-	82	-	-	21.9	22.4	-	-	-
70	-	-	-	35.4	-	-	-	86	-	-	20.6	21.7	-	-	-
74	-	-	-	32.9	-	-	-	90	-	-	19.3	20.8	-	-	-
78	-	-	-	30.7	-	-	-	94	-	-	-	19.9	-	-	-
82	-	-	-	-	25.1	-	-	98	-	-	-	18.7	-	-	-
86	-	-	-	-	23.5	-	-	102	-	-	-	17.5	14.8	-	-
90	-	-	-	-	22.1	-	-	106	-	-	-	-	13.7	-	-
98	-	-	-	-	-	15.9	-	110	-	-	-	-	12.7	-	-
102	-	-	-	-	-	14.9	-	114	-	-	-	-	11.8	-	-
								118	-	-	-	-	-	7.4	-
								122	-	-	-	-	-	6.7	-
								126	-	-	-	-	-	6.1	-

78m + 60m		78m + 84m					
m	t	t	t	m	t	t	t
22	40.8*	43.5*	-	28	22.1*	23.7*	-
24	40.5*	42.8*	-	30	22.0*	23.4*	-
26	40.5	43.0	-	34	22.0	23.3	-
28	40.5	42.7	-	38	21.6	22.8	-
30	38.6*	42.0	-	42	21.2	22.2	-
34	35.7*	40.5	-	46	19.6*	21.4	-
38	31.7*	38.9	-	50	18.6*	20.7	-
42	28.4*	37.2	-	54	16.6*	19.9	-
46	25.5*	35.5	-	58	14.9*	19.2	-
50	23.1*	33.8	37.9	62	13.3*	18.5	19.8
54	21.0*	32.1	37.5	66	11.9*	17.8	19.6
58	19.1*	30.5	36.2	70	10.7*	17.0	19.2
62	17.3*	28.8	34.6	74	9.6*	16.2	18.6
66	14.1	27.1	33.0	78	8.6*	15.4	18.0
70	-	-	31.2	82	7.7*	14.7	17.4
74	-	-	29.3	86	6.8*	13.9	16.7
78	-	-	27.4	90	4.5	13.1	15.9
82	-	-	-	94	-	-	15.1
86	-	-	-	98	-	-	14.3
90	-	-	-	102	-	-	13.5
94	-	-	-	106	-	-	13.7
98	-	-	-	110	-	-	12.9
102	-	-	-	114	-	-	12.1
110	-	-	-	118	-	-	11.2
114	-	-	-	122	-	-	10.3
				126	-	-	9.4
				130	-	-	8.7
				134	-	-	7.9
				138	-	-	3.9
							3.3
							2.8

0t	40t	80t	120t	140t	160t
----	-----	-----	------	------	------

*メインブーム角度87°

メインブーム角度87°、85°、75°、65°、55°、45°以外のブーム位置での性能は、クレーン制御システムIC-1により計算されます。

SL付きラフングフライジブ

160t + 40t		9 - 15m		7.25m		9.8m/s		360°		ISO	
84m + 72m		0t - 240t		9m - 15m		87°/85°		87°/85°		75° 65° 55° 45°	
m	t	t	t	t	t	t	t	t	t	t	t
24	26.4*	28.8*	-	-	-	-	-	-	-	-	-
26	26.4*	28.8*	-	-	-	-	-	-	-	-	-
28	26.2*	28.3*	-	-	-	-	-	-	-	-	-
30	26.1	28.3	-	-	-	-	-	-	-	-	-
34	25.9	27.7	-	-	-	-	-	-	-	-	-
38	25.2	26.8	-	-	-	-	-	-	-	-	-
42	23.0*	25.8	-	-	-	-	-	-	-	-	-
46	21.9*	24.7	-	-	-	-	-	-	-	-	-
50	19.9*	23.5	-	-	-	-	-	-	-	-	-
54	17.9*	22.4	-	-	-	-	-	-	-	-	-
58	16.1*	21.2	23.6	-	-	-	-	-	-	-	-
62	14.6*	20.2	23.2	-	-	-	-	-	-	-	-
66	13.2*	19.2	22.4	-	-	-	-	-	-	-	-
70	12.0*	18.1	21.3	-	-	-	-	-	-	-	-
74	10.9*	17.1	20.3	-	-	-	-	-	-	-	-
78	8.1	16.1	19.2	-	-	-	-	-	-	-	-
82	-	-	18.0	17.7	-	-	-	-	-	-	-
86	-	-	16.8	17.4	-	-	-	-	-	-	-
90	-	-	15.6	16.5	-	-	-	-	-	-	-
94	-	-	-	15.5	-	-	-	-	-	-	-
98	-	-	-	14.6	-	-	-	-	-	-	-
102	-	-	-	13.4	-	-	-	-	-	-	-
106	-	-	-	12.3	11.7	-	-	-	-	-	-
110	-	-	-	-	10.7	-	-	-	-	-	-
114	-	-	-	-	9.9	-	-	-	-	-	-
118	-	-	-	-	9.1	-	-	-	-	-	-
122	-	-	-	-	-	4.5	-	-	-	-	-
126	-	-	-	-	-	4.0	-	-	-	-	-
130	-	-	-	-	-	3.5	-	-	-	-	-

90m + 24m		0t - 240t		9m - 15m		87°/85°		87°/85°		75° 65° 55° 45°	
m	t	t	t	t	t	t	t	t	t	t	t
14	66.8*	74.4*	-	-	-	-	-	-	-	-	-
16	65.8*	72.4*	-	-	-	-	-	-	-	-	-
18	65.3	72.8	-	-	-	-	-	-	-	-	-
20	63.8	71.9	-	-	-	-	-	-	-	-	-
22	58.8	69.8	-	-	-	-	-	-	-	-	-
24	56.4*	67.6	-	-	-	-	-	-	-	-	-
26	54.0*	65.5	-	-	-	-	-	-	-	-	-
28	51.3*	63.4	-	-	-	-	-	-	-	-	-
30	48.4*	61.5	-	-	-	-	-	-	-	-	-
32	42.1	59.6	-	-	-	-	-	-	-	-	-
38	-	-	67.9	-	-	-	-	-	-	-	-
42	-	-	65.4	-	-	-	-	-	-	-	-
46	-	-	61.6	-	-	-	-	-	-	-	-
48	-	-	59.4	-	-	-	-	-	-	-	-
58	-	-	-	44.8	-	-	-	-	-	-	-
62	-	-	-	41.3	-	-	-	-	-	-	-

90m + 36m		0t - 240t		9m - 15m		87°/85°		87°/85°		75° 65° 55° 45°	
m	t	t	t	t	t	t	t	t	t	t	t
17	50.2*	56.3*	-	-	-	-	-	-	-	-	-
18	50.2*	55.6*	-	-	-	-	-	-	-	-	-
20	48.8*	54.2*	-	-	-	-	-	-	-	-	-
22	49.5	55.4	-	-	-	-	-	-	-	-	-
24	48.8	54.1	-	-	-	-	-	-	-	-	-
26	46.6	52.7	-	-	-	-	-	-	-	-	-
28	43.5	51.3	-	-	-	-	-	-	-	-	-
30	41.1*	49.9	-	-	-	-	-	-	-	-	-
34	38.1*	47.0	-	-	-	-	-	-	-	-	-
38	35.2*	44.4	-	-	-	-	-	-	-	-	-
40	33.5*	43.2	-	-	-	-	-	-	-	-	-
42	29.2	41.9	50.7	-	-	-	-	-	-	-	-
44	27.9	40.7	50.7	-	-	-	-	-	-	-	-
46	-	-	49.8	-	-	-	-	-	-	-	-
50	-	-	47.6	-	-	-	-	-	-	-	-
54	-	-	45.2	-	-	-	-	-	-	-	-
58	-	-	42.4	-	-	-	-	-	-	-	-
62	-	-	-	37.3	-	-	-	-	-	-	-
66	-	-	-	36.5	-	-	-	-	-	-	-
70	-	-	-	33.8	-	-	-	-	-	-	-
74	-	-	-	31.5	-	-	-	-	-	-	-
82	-	-	-	-	23.0	-	-	-	-	-	-
86	-	-	-	-	21.6	-	-	-	-	-	-

84m + 84m		0t - 240t		9m - 15m		87°/85°		87°/85°		75° 65° 55° 45°	
m	t	t	t	t	t	t	t	t	t	t	t
28	19.3*	20.9*	-	-	-	-	-	-	-	-	-
30	19.3*	20.7*	-	-	-	-	-	-	-	-	-
34	19.0	20.4	-	-	-	-	-	-	-	-	-
38	18.8	20.0	-	-	-	-	-	-	-	-	-
42	18.3	19.5	-	-	-	-	-	-	-	-	-
46	17.5	18.7	-	-	-	-	-	-	-	-	-
50	16.0*	17.9	-	-	-	-	-	-	-	-	-
54	15.3*	17.1	-	-	-	-	-	-	-	-	-
58	14.0*	16.3	-	-	-	-	-	-	-	-	-
62	12.5*	15.5	16.6	-	-	-	-	-	-	-	-
66	11.2*	14.7	16.4	-	-	-	-	-	-	-	-
70	10.0*	14.0	16.0	-	-	-	-	-	-	-	-
74	8.9*	13.3	15.4	-	-	-	-	-	-	-	-
78	8.0*	12.6	14.8	-	-	-	-	-	-	-	-
82	7.1*	11.9	14.1	-	-	-	-	-	-	-	-
86	6.3*	11.2	13.5	-	-	-	-	-	-	-	-
90	4.1	10.5	12.8	12.0	-	-	-	-	-	-	-
94	-	-	12.0	11.8	-	-	-	-	-	-	-
98	-	-	11.2	11.4	-	-	-	-	-	-	-
102	-	-	10.4	10.8	-	-	-	-	-	-	-
106	-	-	-	10.1	-	-	-	-	-	-	-
110	-	-	-	9.3	-	-	-	-	-	-	-
114	-	-	-	8.5	7.4	-	-	-	-	-	-
118	-	-	-	7.8	7.1	-	-	-	-	-	-
122	-	-	-	-	6.6	-	-	-	-	-	-
126	-	-	-	-	6.0	-	-	-	-	-	-
130	-	-	-	-	5.3	-	-	-	-	-	-

0t 40t 80t 120t 140t 160t

*メインブーム角度87°
 メインブーム角度87°、85°、75°、65°、55°、45°以外のブーム位置での性能は、クレーン制御システムIC-1により計算されます。

160t + 40t		9 - 15m		7.25m		9.8m/s		360°		ISO	
90m + 48m		0t - 240t		9m - 15m		87°/85°		87°/85°		75° 65° 55° 45°	
m	t	t	t	t	t	t	t	t	t	t	t
19	37.7*	42.8*	-	-	-	-	-	-	-	-	-
20	37.7*	42.8*	-	-	-	-	-	-	-	-	-
22	37.3*	41.9*	-	-	-	-	-	-	-	-	-
24	37.3	42.2	-	-	-	-	-	-	-	-	-
26	37.3	41.8	-	-	-	-	-	-	-	-	-
28	36.5	40.9	-	-	-	-	-	-	-	-	-
30	35.6	40.0	-	-	-	-	-	-	-	-	-
34	32.8	38.1	-	-	-	-	-	-	-	-	-
38	29.2	36.3	-	-	-	-	-	-	-	-	-
42	27.1*	34.4	-	-	-	-	-	-	-	-	-
46	25.3*	32.7	-	-	-	-	-	-	-	-	-
48	24.3*	31.8	38.6	-	-	-	-	-	-	-	-
50	23.4*	31.0	38.3	-	-	-	-	-	-	-	-
54	19.5	29.3	37.2	-	-	-	-	-	-	-	-
58	-	-	35.7	-	-	-	-	-	-	-	-
62	-	-	34.2	-	-	-	-	-	-	-	-
66	-	-	32.4	-	-	-	-	-	-	-	-
70	-	-	30.6	30.5	-	-	-	-	-	-	-
74	-	-	-	29.9	-	-	-	-	-	-	-
78	-	-	-	27.9	-	-	-	-	-	-	-
82	-	-	-	26.0	-	-	-	-	-	-	-
86	-	-	-	24.4	-	-	-	-	-	-	-
90	-	-	-	-	18.2	-	-	-	-	-	-
94	-	-	-	-	16.9	-	-	-	-	-	-
98	-	-	-	-	15.7	-	-	-	-	-	-

90m + 72m		0t - 240t		9m - 15m		87°/85°		87°/85°		75° 65° 55° 45°	
m	t	t	t	t	t	t	t	t	t	t	t
26	20.3*	24.1*	-	-	-	-	-	-	-	-	-
28	20.1*	23.6*	-	-	-	-	-	-	-	-	-
30	19.9	23.4	-	-	-	-	-	-	-	-	-
34	19.7	23.0	-	-	-	-	-	-	-	-	-
38	18.9	22.1	-	-	-	-	-	-	-	-	-
42	17.9	21.2	-	-	-	-	-	-	-	-	-
46	17.0	20.3	-	-	-	-	-	-	-	-	-
50	16.0	19.4	-	-	-	-	-	-	-	-	-
54	14.9	18.5	-	-	-	-	-	-	-	-	-
58	13.3	17.6	20.3	-	-	-	-	-	-	-	-
62	11.9	16.7	20.1	-	-	-	-	-	-	-	-
66	11.1*	15.9	19.6	-	-	-	-	-	-	-	-
70	10.2*	15.1	19.0	-	-	-	-	-	-	-	-
74	9.4*	14.3	18.3	-	-	-	-	-	-	-	-
78	7.6	13.5	17.6	-	-	-	-	-	-	-	-
82	-	-	16.9	-	-	-	-	-	-	-	-
86	-	-	16.1	16.8	-	-	-	-	-	-	-
90	-	-	15.3	16.7	-	-	-	-	-	-	-
94	-	-	14.5	16.3	-	-	-	-	-	-	-
98	-	-	-	15.9	-	-	-	-	-	-	-
102	-	-	-	15.4	-	-	-	-	-	-	-
106	-	-	-	14.7	9.8	-	-	-	-	-	-
110	-	-	-	14.0	8.9	-	-	-	-	-	-
114	-	-	-	-	8.1	-	-	-	-	-	-
118	-	-	-	-	7.4	-	-	-	-	-	-
122	-	-	-	-	6.8	-	-	-	-	-	-

90m + 60m		0t - 240t		9m - 15m		87°/85°		87°/85°		75° 65° 55° 45°	
m	t	t	t	t	t	t	t	t	t	t	t
22	28.4*	32.5*	-	-	-	-	-	-	-	-	-
24	28.4*	32.2*	-	-	-	-	-	-	-	-	-
26	27.8*	31.6*	-	-	-	-	-	-	-	-	-
28	28.0	31.9	-	-	-	-	-	-	-	-	-
30	28.0	31.6	-	-	-	-	-	-	-	-	-
34	26.9	30.5	-	-	-	-	-	-	-	-	-
38	25.5	29.1	-	-	-	-	-	-	-	-	-
42	23.5	27.8	-	-	-	-	-	-	-	-	-
46	21.0	26.5	-	-	-	-	-	-	-	-	-
50	19.4*	25.2	-	-	-	-	-	-	-	-	-
54	18.1*	24.0	28.0	-	-	-	-	-	-	-	-
58	16.8*	22.9	27.5	-	-	-	-	-	-	-	-
62	15.5*	21.7	26.6	-	-	-	-	-	-	-	-
66	12.8	20.6	25.6	-	-	-	-	-	-	-	-
70	-	-	24.6	-	-	-	-	-	-	-	-
74	-	-	23.5	-	-	-	-	-	-	-	-
78	-	-	22.3	24.0	-	-	-	-	-	-	-
82	-	-	21.1	23.8	-	-	-	-	-	-	-
86	-	-	-	23.1	-	-	-	-	-	-	-
90	-	-	-	21.6	-	-	-	-	-	-	-
94	-	-	-	20.3	-	-	-	-	-	-	-
98	-	-	-	19.1	13.8	-	-	-	-	-	-
102	-	-	-	-	12.8	-	-	-	-	-	-
106	-	-	-	-	11.8	-	-	-	-	-	-
110	-	-	-	-	11.0	-	-	-	-	-	-
118	-	-	-	-	-	5.2	-	-	-	-	-
122	-	-	-	-	-	4.7	-	-	-	-	-

96m + 24m		0t - 240t		9m - 15m		87°/85°		87°/85°		75° 65° 55° 45°	
m	t	t	t	t	t	t	t	t	t	t	t
14	58.0*	65.1*	-	-	-	-	-	-	-	-	-
16	58.0*	64.3*	-	-	-	-	-	-	-	-	-
18	58.4	65.0	-	-	-	-	-	-	-	-	-
20	58.4	64.3	-	-	-	-	-	-	-	-	-
22	55.9	62.7	-	-	-	-	-	-	-	-	-
24	51.9	61.1	-	-	-	-	-	-	-	-	-
26	48.5*	59.4	-	-	-	-	-	-	-	-	-
28	46.7*	57.8	-	-	-	-	-	-	-	-	-
30	44.8*	56.6	-	-	-	-	-	-	-	-	-
34	38.0	54.0	-	-	-	-	-	-	-	-	-
40	-	-	62.8	-	-	-	-	-	-	-	-
42	-	-	62.2	-	-	-	-	-	-	-	-
46	-	-	59.6	-	-	-	-	-	-	-	-
50	-	-	57.1	-	-	-	-	-	-	-	-
58	-	-	-	41.0	-	-	-	-	-	-	-
62	-	-	-	39.3	-	-	-	-	-	-	-
66	-	-	-	36.4	-	-	-	-	-	-	-

0t

40t

80t

120t

140t

160t

*メインブーム角度87°

メインブーム角度87°、85°、75°、65°、55°、45°以外のブーム位置での性能は、クレーン制御システムIC-1により計算されます。

160t + 40t		9 - 15m		7.25m		9.8m/s		360°		ISO					
96m + 36m						96m + 60m									
0t		0t - 240t						0t		0t - 240t					
9m		9m - 15m						9m		9m - 15m					
		87°/85°	87°/85°	75°	65°	55°	45°			87°/85°	87°/85°	75°	65°	55°	45°
m	t	t	t	t	t	t	t	m	t	t	t	t	t	t	t
17	43.5*	49.7*	-	-	-	-	-	22	23.6*	28.6*	-	-	-	-	-
18	43.5*	49.7*	-	-	-	-	-	24	23.6*	28.6*	-	-	-	-	-
20	42.9*	48.6*	-	-	-	-	-	26	23.4*	28.0*	-	-	-	-	-
22	43.5	49.8	-	-	-	-	-	28	23.7	28.4	-	-	-	-	-
24	43.5	48.8	-	-	-	-	-	30	23.7	28.2	-	-	-	-	-
26	42.4	47.7	-	-	-	-	-	34	22.9	27.2	-	-	-	-	-
28	41.2	46.6	-	-	-	-	-	38	21.7	26.1	-	-	-	-	-
30	38.7	45.4	-	-	-	-	-	42	20.5	24.9	-	-	-	-	-
34	34.3	43.1	-	-	-	-	-	46	19.4	23.8	-	-	-	-	-
38	31.7*	41.2	-	-	-	-	-	50	17.7	22.7	-	-	-	-	-
42	29.4*	39.5	-	-	-	-	-	54	16.0	21.6	26.5	-	-	-	-
44	26.4	38.6	47.4	-	-	-	-	58	14.4	20.7	26.4	-	-	-	-
46	-	-	47.4	-	-	-	-	62	13.1	19.7	26.0	-	-	-	-
50	-	-	46.2	-	-	-	-	66	11.9	18.7	25.2	-	-	-	-
54	-	-	44.7	-	-	-	-	70	-	-	24.5	-	-	-	-
58	-	-	43.2	-	-	-	-	74	-	-	23.7	-	-	-	-
62	-	-	41.8	-	-	-	-	78	-	-	23.0	-	-	-	-
66	-	-	-	33.8	-	-	-	82	-	-	22.2	21.3	-	-	-
70	-	-	-	32.0	-	-	-	86	-	-	-	21.0	-	-	-
74	-	-	-	29.8	-	-	-	90	-	-	-	20.1	-	-	-
78	-	-	-	27.8	-	-	-	94	-	-	-	18.7	-	-	-
86	-	-	-	-	19.1	-	-	98	-	-	-	17.4	-	-	-
90	-	-	-	-	17.8	-	-	102	-	-	-	-	10.5	-	-
								106	-	-	-	-	9.6	-	-
								110	-	-	-	-	8.8	-	-
								114	-	-	-	-	8.1	-	-

96m + 48m							
m	t	t	t	t	t	t	
20	32.5*	38.0*	-	-	-	-	
22	32.5*	37.6*	-	-	-	-	
24	31.7*	36.8*	-	-	-	-	
26	32.7	37.8	-	-	-	-	
28	32.4	37.1	-	-	-	-	
30	31.6	36.3	-	-	-	-	
34	30.0	34.8	-	-	-	-	
38	27.6	33.2	-	-	-	-	
42	24.8	31.7	-	-	-	-	
46	22.5*	30.3	-	-	-	-	
50	21.0*	29.1	35.3	-	-	-	
54	18.4	27.8	34.9	-	-	-	
58	-	-	34.0	-	-	-	
62	-	-	33.0	-	-	-	
66	-	-	31.9	-	-	-	
70	-	-	31.0	-	-	-	
74	-	-	-	27.4	-	-	
78	-	-	-	26.2	-	-	
82	-	-	-	24.5	-	-	
86	-	-	-	22.9	-	-	
94	-	-	-	-	14.5	-	
98	-	-	-	-	13.4	-	
102	-	-	-	-	12.5	-	

96m + 72m							
m	t	t	t	t	t	t	
26	16.8*	21.3*	-	-	-	-	
28	16.8*	21.0*	-	-	-	-	
30	16.4*	20.6*	-	-	-	-	
34	16.8	20.7	-	-	-	-	
38	16.1	20.0	-	-	-	-	
42	15.3	19.2	-	-	-	-	
46	14.5	18.4	-	-	-	-	
50	13.7	17.6	-	-	-	-	
54	12.9	16.8	-	-	-	-	
58	12.0	15.9	-	-	-	-	
62	11.0	15.1	19.1	-	-	-	
66	9.8	14.3	19.0	-	-	-	
70	8.7	13.5	18.6	-	-	-	
74	7.8	12.7	18.1	-	-	-	
78	6.9	11.9	17.6	-	-	-	
82	-	-	17.1	-	-	-	
86	-	-	16.5	16.0	-	-	
90	-	-	16.0	16.0	-	-	
94	-	-	15.4	15.9	-	-	
98	-	-	-	15.5	-	-	
102	-	-	-	14.4	-	-	
106	-	-	-	13.3	-	-	
110	-	-	-	12.3	6.8	-	
114	-	-	-	-	6.1	-	
118	-	-	-	-	5.4	-	
122	-	-	-	-	4.8	-	
126	-	-	-	-	4.3	-	

0t	40t	80t	120t	140t	160t
----	-----	-----	------	------	------

*メインブーム角度87°

メインブーム角度87°、85°、75°、65°、55°、45°以外のブーム位置での性能は、クレーン制御システムIC-1により計算されます。

吊上げ性能に関する注記

定格総荷重はISO4305に準拠しています。

フックやその他の吊具重量は荷重に含まれるため、定格総荷重からは差し引いてください。

詳細は取扱説明書を参照してください。

注記：本書で公表しているデータは、参考値です。吊上げ目的に対する適用性を保証するものではありません。

クレーン操作にあたっては、本機付属のIC-1上のロードチャートおよび取扱説明書に必ず従ってください。

本書に記載の定格荷重表は標準SLおよびVario SLに適用します。カウンタウエイトキャリア付きTele SL用の表は、必要時に提供します。

場合によっては、スーパーリフトカウンタウエイトが定格荷重で地切りされない場合があります。

主要諸元

クローラキャリヤ

クローラキャリヤ：カーボディとクローラ2基で構成される3部構造
クローラとカーボディは組立てや搬送時に幅と重量を最小にするため油圧ピンで相互に固定

カーボディ

高強度の細粒構造用鋼材から製造された箱型の耐曲げおよび耐ねじれ溶接構造

クローラ

サイドフレーム：高強度の細粒構造用鋼材の耐曲げ溶接構造
トラックシュー、スプロケットは高強度熱処理鋳鉄製
サイドフレームごとに14個のローラ、転がり面硬化処理済み
自動集中給脂システム標準装備

パワートレイン

クローラ：オイルバス方式閉回路型プラネタリギヤ減速装置を介して1基の油圧モータで駆動
油圧解除式スプリングブレーキを搭載
ギヤ装置：クローラ幅に収まる非常にコンパクトな設計

クレーン部

カウンタウエイト

160t：40tセンタバラスト(キャリヤ)との組合せ

Aフレーム

Aフレーム用油圧昇降システム(標準装備)

フレーム

高強度の細粒鋼を用いて耐ねじれ溶接構造で製造
3列ローラベアリング旋回リングでキャリヤに接続

電源および制御モジュール

電源：メルセデスベンツディーゼルエンジンOM470LAから供給
最大出力：280kW(375HP)/1,700min⁻¹(rpm) トルク：1,900N・m/1,300min⁻¹(rpm)
エンジン：EUステージIV/EPA Tier 4f排ガス規制に準拠
可変容量形アキシシャルピストンポンプ5個とギヤポンプを装備したポンプトランスファギヤボックス

ウインチ

上部旋回体に標準でウインチを3基装備(ウインチ1、ウインチ2、ブームウインチ)
ドラムはオイルバス方式閉回路型プラネタリギヤを介して油圧モータで駆動
油圧解除式スプリングマルチブレーキと荷下げ用非摩耗性油圧ブレーキを装備
H1、H2、W1、W2のワイヤロープ端にスーパーストップを装備
ウインチH1(オプションでウインチH2)は、搬送時に重量を最小にするため取り外し可能

ウインチドラム

上部旋回体に装備

旋回装置

オイルバス方式閉回路型プラネタリギヤユニットを介して油圧モータ2基で駆動
油圧解除式スプリングブレーキと非摩耗性油圧ブレーキ

制御システム

IC-1：診断機能付き蓄積プログラム制御システムによる電磁比例パイロットコントロール
カラーモニタ2基 タッチスクリーン操作による荷重インジケータ
操作レバー位置に応じた無段階制御の作業速度 エンジン出力を最大限に利用する自動出力制御

運転室

大型ウインドおよびエアコン装備の快適な運転室
全周合せガラス ルーフウインド
自立型温風ヒータ フル装備の計器類 クレーン制御装置 ウインチ監視用カメラシステム
キャビン：クレーンオペレータからブームがよく見えるよう、運転席と一体で傾斜可能
搬送時に最小幅になるよう、上部旋回体の前側に運転室が旋回

電気機器

24V直流システム

オプション

油圧シリンダ (Aフレーム)

クローラの自己組立て用

サイドアウトリガ

ロングブームシステムの立ち上げ用

カウンタウエイトキャリヤ

駆動装置：4×2 総重量：最大240t

クイックジョイント

搬送時に重量を最小にするためキャリヤと上部旋回体を分解する時、油圧クイックリリースを使用

トラックシュー

幅：1.5m

重荷重ヘッドHA

316tを超える時：400t+シーブアッセンブリ400t

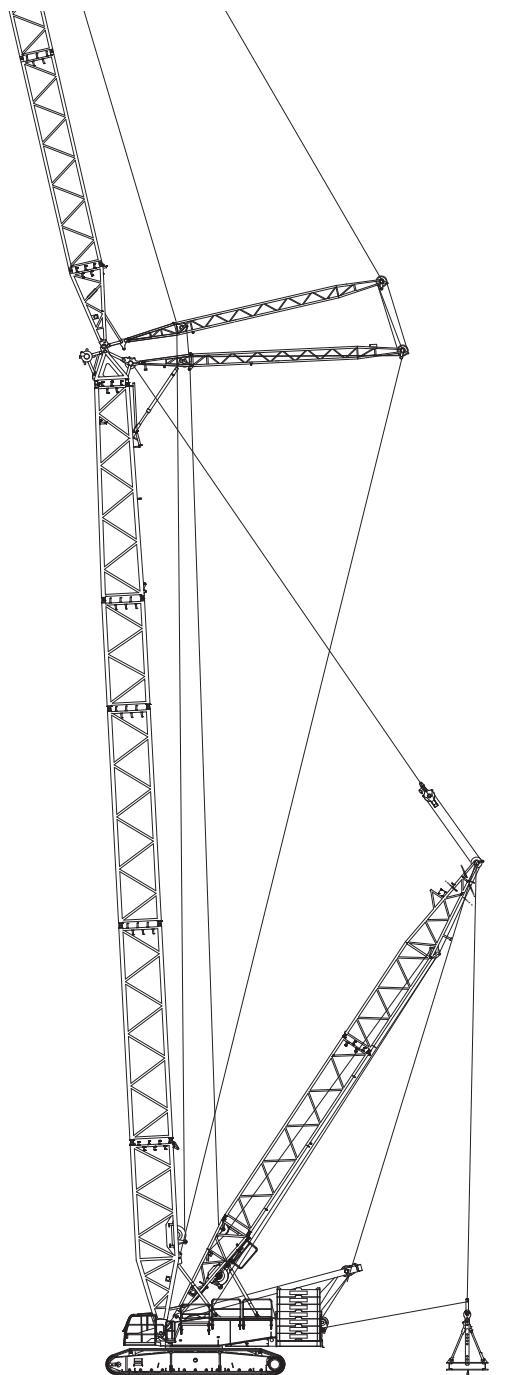
主要諸元

ブーム構成

SH	ブーム：ベース10.5m、中間12mと6m(2721型)、テーパー中間12m、ヘッド1.5m メインブーム長さ：24~84m
SH/LH (SGL可変)	ブーム：ベース10.5m、中間12mと6m(2721型)、テーパー中間12m、 中間12mと6m(2317型)で延長、トップ7.5m メインブーム長さ：42~108m
SH/LH (SGL_S1)	ブーム：ベース10.5m、中間12mと6m(2721型)、追加中間12m(2721型)で延長、 テーパー中間12m、トップ7.5m メインブーム長さ：84~102m
SW	ブーム：SHと同じ オフセット：65°~87° ラフィングフライジブ：ベース4.5m、中間12mと6m(2317型)、トップ7.5m メインブーム長さ：30~72m フライジブ長さ：24~72m
SSL	ブーム：SHと同じ スーパーリフト装置 メインブーム長さ：30~96m
SSL/LSL (SGL : 70.5m)	ブーム：ベース10.5m、中間12mと6m(2721型)、テーパー中間12m、 追加中間12mと6m(2317型)で延長、トップ7.5m スーパーリフト装置 メインブーム長さ：78~126m
SSL/LSL (SGL_S1)	ブーム：ベース10.5m、中間12mと6m(2721型)、追加中間12m(2721型)で延長、 テーパー中間12m、トップ7.5m スーパーリフト装置 メインブーム長さ：78~114m
SWSL	ブーム：SHと同じ オフセット：45°~87° ラフィングフライジブ：SWと同じ スーパーリフト装置 メインブーム長さ：36~96m フライジブ長さ：24~84m
+LF2	SH、SH/LH、SSLまたはSSL/LSLに追加 固定式フライジブ：ベース6m、中間12m(1813型)、トップ6m フライジブ長さ：12m、24m、36m オフセット：10°、15°、20°、30°
ランナー	
クレーンオペレータ 補助装置	荷重インジケータ 巻過防止装置 ブーム動作リミットスイッチ 油圧ブームバックストップ 風速計
油圧ピン固定	ブーム段は油圧ピンで固定

スーパーリフトの組合せ

標準SL	マスト30m(2116型) 最大240t用のカウンタウエイトトレー スーパーリフト半径：9m、11m、13m、15m
Vario SL	マスト30m(2116型) 最大240t用のカウンタウエイトトレー 作業時スーパーリフト半径：無段階制御9~15m
Tele SL	マスト30m(2116型) 最大240t用のカウンタウエイトキャリヤ 作業時スーパーリフト半径：無段階制御11~15m



株式会社 タダノ

北海道支店 〒003-0026 北海道札幌市白石区本通21丁目南1番40号 011-861-9030
 旭川営業所 〒070-0034 北海道旭川市4条通8丁目1703-59(LC1号館4階) 0166-25-2817
 帯広営業所 〒080-0010 北海道帯広市大通南12丁目20番地(あおぼ十勝ビル3階) 0155-28-6200
 函館営業所 〒041-0806 北海道函館市美原3丁目16番25号(日本ハウスホールディングスビル6階) 0138-47-5122
 東北支店 〒984-0002 宮城県仙台市若林区卸町東4丁目2番21号 022-288-5550
 青森営業所 〒030-0861 青森県青森市長島2丁目10番4号(ヤマウビル) 017-777-4231
 北東北営業所 〒020-0864 岩手県盛岡市西仙北1丁目3番546号 019-635-0611
 郡山営業所 〒963-8025 福島県郡山市桑野2丁目2番16号(藤尾ビル3階) 024-932-3513
 北陸支店 〒930-0177 富山県富山市西二俣344番地 076-436-1555
 新潟営業所 〒950-1125 新潟県新潟市西区流通3丁目1番5 025-268-0770
 金沢営業所 〒921-8011 石川県金沢市入江2丁目54番地(中村ビル2階) 076-292-2326
 関東支店 〒362-0046 埼玉県上尾市大字高丁目464番地5号 048-780-7711
 水戸営業所 〒310-0853 茨城県水戸市平須町158番地268 029-244-3051
 群馬営業所 〒379-2154 群馬県前橋市天川大島町3丁目52番4号 027-261-7211
 東京支店 〒131-0034 東京都墨田区堤通1丁目19-9(リバーサイド隅田・セントラルタワー9階) 03-6661-8320
 千葉営業所 〒285-0802 千葉県佐倉市大作1丁目8番4号(佐倉第三工業団地内) 043-498-3520
 横浜営業所 〒224-0053 神奈川県横浜市都筑区池辺町4843番地1 045-936-2811
 中部支店 〒491-0824 愛知県一宮市丹陽町九日市場字下田122 0586-76-1181
 静岡営業所 〒422-8008 静岡県静岡市駿河区栗原6番25号(静鉄栗原ビル3階) 054-261-1161
 松本営業所 〒390-0852 長野県松本市大字島立399番地1(滴水ビル703号) 0263-40-0360
 関西支店 〒590-0906 大阪府堺市堺区三宝町7丁目352番地2 072-221-2727
 京都営業所 〒601-8328 京都府京都市南区吉祥院九条町23番地1(NKDビル3階) 075-681-0421
 神戸営業所 〒673-0898 兵庫県明石市樽屋町8番34号(第5池内ビル503号) 078-918-3111
 四国支店 〒761-0185 香川県高松市新田町甲34番地 087-839-5777
 松山営業所 〒791-1113 愛媛県松山市森松町886番地4 089-956-8800

中国支店 〒731-4311 広島県安芸郡坂町北新地1丁目4番96号 082-884-0255
 岡山営業所 〒700-0962 岡山県岡山市北区北長瀬表町3丁目9番25号(A-21北長瀬ビル3階) 086-230-7810
 松江営業所 〒690-0061 島根県松江市白湯本町13-4(大樹生命松江ビル5階) 0852-20-7393
 徳山営業所 〒745-0007 山口県周南市岐南町8番31号(福谷ビル2階) 0834-31-1715
 九州支店 〒816-0912 福岡県大野城市御笠川3丁目2番14号 092-503-7821
 大分営業所 〒870-0913 大分県大分市松原町3丁目1番11号(大分鐵鋼ビル5階) 097-551-8567
 南九州営業所 〒899-5231 鹿児島県始良市加治木町反土144番地8(インターフロントビル1階) 0995-63-9720
 沖縄営業所 〒901-2122 沖縄県浦添市勢理客2丁目18番5(GKビル101号) 098-877-7077

本社 〒761-0185 香川県高松市新田町甲34番地 087-839-5555

タダノホームページアドレス
www.tadano.co.jp



●お届けいたします製品は、改良などのため、このカタログと相違する場合がありますので、ご了承ください。