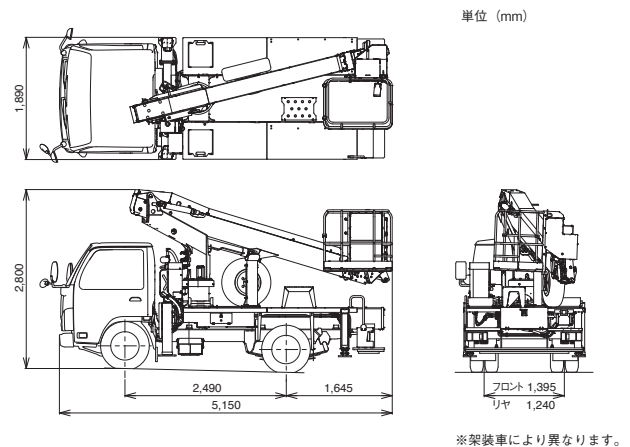


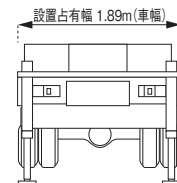
### ■ 主要諸元

バスケット	積載荷重	200kgまたは2名
	最大地上高	12.3m
	最大作業半径	10.2m
	内寸法(長さ×幅×高さ)	0.7m×1.0m×0.9m
	スイング角度	左104°~右104°
バスケット装置	バスケット	パイプ製バスケットまたはFRP製バスケット
	自動水平装置	複動油圧式シリンダ
	スイング装置	電動モータ駆動歯車減速式
	リモコン装置	電気式(有線)
ブーム	起伏角度/上げ速度	-17.5°~80°/30s
	長さ/伸ばし速度	3.85m ~ 9.59m / 5.74m/28s
	旋回角度/速度	360°連続 / 1.0min <sup>-1</sup> {rpm}
	形式	3段油圧同時伸縮式、箱形断面溶接構造
	起伏装置	複動油圧シリンダ直押し式
	伸縮装置	複動油圧シリンダ直押し式及びワイヤロープ式
	旋回装置	油圧モータ駆動ウォーム歯車減速式、ボールベアリング式
アウトリガ	全油圧張り出し式 張出幅 フロント1.82m、リア1.69m	
設置占有幅	1.89m(車幅)	
最大ジャッキ反力	4,200kg	
油圧ポンプ	ギャポンプ	
作動油タンク容量	約43L	
操作装置	バスケット部	ブーム旋回、ブーム起伏、ブーム伸縮、バスケットスイング、ブーム自動格納、エンジン始動・停止、アクセル(2速、オートアクセル)、フットスイッチ、緊急停止、非常用ポンプ、[車両バッテリー電圧監視、干渉、緊急停止の各モニタ]
	旋回台部	バスケット水平調整弁
	下部(車両後端部)	ブーム旋回、ブーム起伏、ブーム伸縮、ブーム自動格納、下部優先スイッチ、緊急停止(表示付)、非常用ポンプ、エンジン始動・停止、アクセル(2速、オートアクセル)、アウトリガ自動張出・格納、アウトリガ個別
	下部(車両左側方)	非常スイッチ
制御装置	起伏・旋回速度制御装置、緩起動・緩停止装置、ストロークエンドクッション装置、バスケット・ブーム自動格納装置、オートアクセル装置(レバー及びスイッチ操作に連動)、ジャッキ自動張出・格納装置	
安全装置	AMC(作動制御装置)[ブーム干渉防止機能付、自己診断機能付]、墜落制止用器具用ロープ掛け、フットスイッチ(バスケット部)、操作レバーガード、緊急停止装置(表示灯付)、ジャッキインタロック装置、ブームインタロック装置、油圧シリンダロック装置、シフトレバーインタロック装置、パーキングブレーキ警報装置、PTO切り忘れ警報装置、ジャッキインジケータ、油圧安全弁、非常用ポンプ、水準器	
標準装置	積算計(アワメータ)、テレマティクス用通信端末	
標準付属品	バスケット内マット(バスケット仕様のみ)、タイヤ歯止め(樹脂製)、敷板(ゴム製)	
オプション	作業灯(バスケット部)、100V電源取出口(定格100V-10A)、タッチスイッチ、荷台付仕様、下部操作部照明、ジャッキパッド、排出ガス浄化装置警報(バスケット部)、アイドリングストップ装置、墜落制止用器具、手すりガード、黄色マーカランプ、敷板(木製)、グリースポンプ、工具	
最大積載量(荷台付き仕様)	150kg(架装車により異なります)	
車両総重量	7t未満	
架装対象車	2.0t車クラス	

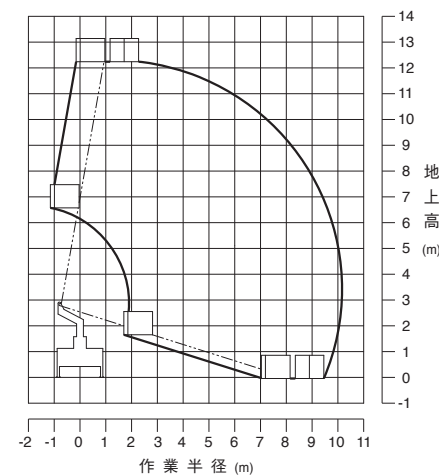
### ■ 外観図



### ■ 作業時の設置占有幅例



### ■ 作業範囲図



注意 1.作業範囲は水平堅土上におけるもので、ブームのたわみは含んでいません。  
(バスケットをスイングさせた時の状態を表しています)  
2.作業範囲は全周同一です。