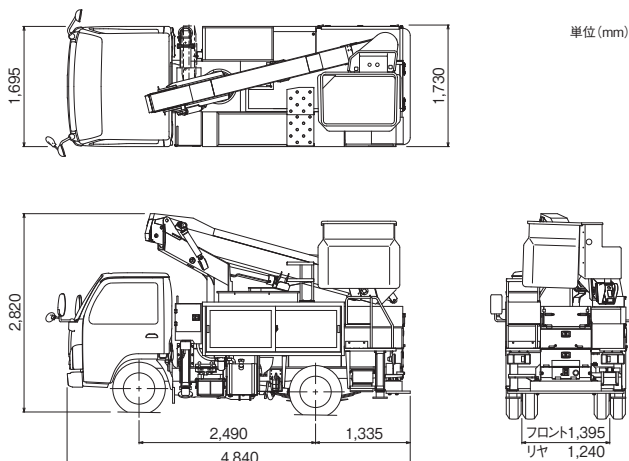


■ 主要諸元

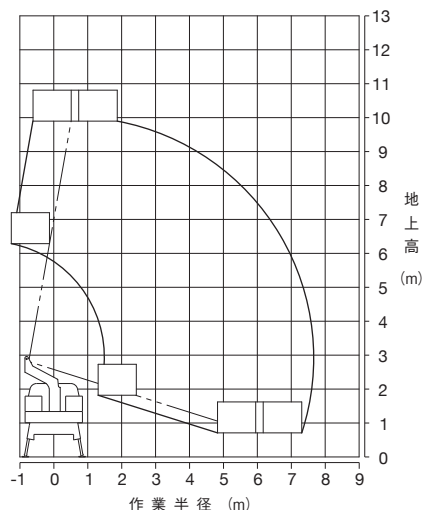
		AT-100TTE
バケット	積載荷重	200kgまたは2名
	最大地上高	9.9m
	最大作業半径	7.6m
	内寸法(長さ×幅×深さ)	0.7m×1.0m×0.9m
	スイング角度	左104°~右104°
バケット装置	バケット	FRP製
	自動水平装置	複動油圧シリンダ上下連動式
	スイング装置	電動モータ駆動歯車減速式
	リモコン装置	電気式(有線)
ブーム	起伏角度/上げ速度	-17.5°~80°/25s
	長さ	3.41m~7.10m
	伸ばし速度	3.69m/15s
	旋回角度/速度	360°連続/1.2min ⁻¹ {rpm}
	形式	3段油圧同時伸縮式、トップブーム:FRPコーティング、箱形断面溶接構造
	起伏装置	複動油圧シリンダ直押し式
	伸縮装置	複動油圧シリンダ直押し式及びワイヤロープ式
	旋回装置	油圧モータ駆動ウォーム歯車減速式、ボールベアリング式
油圧ポンプ	ギヤポンプ	
作動油タンク容量	約42L	
最大積載量	500kg(架装車により異なります)	
アウトリガ	フロント	全油圧斜め張り出し式 張出幅 1.67m
	リヤ	全油圧垂直張り出し式 張出幅 1.49m
最外縁寸法(張出時)	1.87m	
最大ジャッキ反力	3,200kg	
操作装置	バケット部	ブーム旋回、ブーム起伏、ブーム伸縮、バケットスイング、ブーム自動格納、エンジン始動・停止、緊急停止、アクセル(2速、オートアクセル)、非常用ポンプ、干渉規制解除
	旋回台部	バケット水平調整弁
	下部(車両左前方)	ブーム旋回、ブーム起伏、ブーム伸縮、下部操作、緊急停止、非常スイッチ
	下部(車両後端部)	ブーム旋回、ブーム起伏、ブーム伸縮、ブーム自動格納、乗込み位置、下部操作、エンジン始動・停止、アクセル(2速、オートアクセル)、緊急停止、非常用ポンプ、ジャッキ自動張出・格納、ジャッキ個別選択
制御装置	旋回速度制御装置、緩起動・緩停止装置、ストロークエンドクッション装置、ブーム自動格納装置、乗込み位置移動装置、オートアクセル装置(レバー及びスイッチ操作に連動)、ジャッキ自動張出・格納装置(前後順次作動機能付)	
安全装置	ブーム干渉防止装置、自己診断装置、安全ベルト用ロープ掛け、緊急停止装置(表示灯付)、ジャッキインタロック装置、ブームインタロック装置、油圧シリンダロック装置、シフトレバーインタロック装置、パーキングブレーキ警報装置、PTO切り忘れ警報装置、ジャッキインジケータ、油圧安全弁、非常用ポンプ、水準器	
装備品	大型工具箱、フレーム内3-6型梯子収納スペース、積算計(アワメータ)、アース棒(ワニ口リール付)	
付属品	タイヤ歯止め、盤木(ゴム製)、バケット内マット、補助ロープ	
オプション	イネーブルスイッチ付3軸ジョイスティックレバー、車両後方確認装置(バックモニター)、車体自動水平装置、傾斜地警報装置、ジャッキ操作警報装置、右スライド工具箱、キャブ・工具箱集中ロック装置、2連梯子受け、PTOフェールセーフ装置、安全帯インタロック、作業灯(バケット部)、100V電源取出口(定格100V-10A)、操作部照明、傾斜地用盤木、ジャッキパッド	
架装対象車	2.0t車クラス	

■ 外観図



※架装車により異なります。

■ 作業範囲図



注意 1.作業範囲は水平堅土上におけるもので、ブームのたわみは含んでいません。(バケットをスイングさせた時の状態を表しています)
2.作業範囲は全周同一です。