

Lifting your dreams

<エコすけ>って、なあに？

エコすけの体は、  
 エコを目指す、矢印のかたち。  
 エコすけは、エコの「おたすけ」マン。  
 きっとタダノ製品を「介」して、  
 エコを実現するんだね。



## 株式会社 タダノ

北海道支店 〒003-0026 北海道札幌市白石区本通21丁目南1番40号 011-861-9030  
 旭川営業所 〒070-0034 北海道旭川市4条通8丁目1703-59(LC1号館4階) 0166-25-2817  
 帯広営業所 〒080-0010 北海道帯広市大通南12丁目20番地(あおぼ十番ビル3階) 0155-28-6200  
 函館営業所 〒041-0806 北海道函館市美原3丁目16番25号(日本ハウスホールディングスビル6階) 0138-47-5122  
 東北支店 〒984-0002 宮城県仙台市若林区卸町東4丁目2番21号 022-288-5550  
 青森営業所 〒030-0861 青森県青森市長島2丁目10番4号(ヤマビル) 017-777-4231  
 北東北営業所 〒020-0864 岩手県盛岡市西仙北1丁目35番46号 019-635-0611  
 郡山営業所 〒963-8025 福島県郡山市桑野2丁目2番16号(藤尾ビル3階) 024-932-3513  
 北陸支店 〒930-0177 富山県富山市西二俣344番地 076-436-1555  
 新潟営業所 〒950-1125 新潟県新潟市西区流通3丁目1番5 025-268-0770  
 金沢営業所 〒921-8011 石川県金沢市入江2丁目54番地(中村ビル2階) 076-292-2326  
 関東支店 〒362-0046 埼玉県上尾市大字亭丁目464番地5号 048-780-7711  
 水戸営業所 〒310-0853 茨城県水戸市平須町158番地268 029-244-3051  
 群馬営業所 〒379-2154 群馬県前橋市天川大島町3丁目52番4号 027-261-7211  
 東京支店 〒131-0034 東京都墨田区堤通1丁目19-9(リバーサイド隅田・セントラルタワー9階) 03-6661-8320  
 千葉営業所 〒285-0802 千葉県佐倉市大作1丁目8番4号(佐倉第三工業団地内) 043-498-3520  
 横浜営業所 〒224-0053 神奈川県横浜市都筑区池辺町4843番地1 045-936-2811  
 中部支店 〒491-0824 愛知県一宮市丹陽町九日市場宇下田122 0586-76-1181  
 静岡営業所 〒422-8008 静岡県静岡市駿河区栗原6番25号(静鉄栗原ビル3階) 054-261-1161  
 松本営業所 〒390-0852 長野県松本市大字島立399番地1(滴水ビル703号) 0263-40-0360  
 関西支店 〒590-0906 大阪府堺市堺区三宝町7丁目352番地2 072-221-2727  
 京都営業所 〒601-8328 京都府京都市南区吉祥院九条町23番地1(NKDビル3階) 075-681-0421  
 神戸営業所 〒673-0898 兵庫県明石市樽屋町8番34号(第5池内ビル503号) 078-918-3111  
 四国支店 〒761-0185 香川県高松市新田町甲34番地 087-839-5777  
 松山営業所 〒791-1113 愛媛県松山市森松町886番地4 089-956-8800  
 中国支店 〒731-4311 広島県安芸郡坂町北新地1丁目4番96号 082-884-0255  
 岡山営業所 〒700-0962 岡山県岡山市北区北長瀬表町3丁目9番25号(A-21北長瀬ビル3階) 086-230-7810  
 松江営業所 〒690-0061 島根県松江市白潟本町13-4(大樹生命松江ビル5階) 0852-20-7393  
 徳山営業所 〒745-0007 山口県周南市岐南町8番31号(福谷ビル2階) 0834-31-1715  
 九州支店 〒816-0912 福岡県大野城市御笠川3丁目2番14号 092-503-7821  
 大分営業所 〒870-0913 大分県大分市松原町3丁目1番11号(大分鐘鋼ビル5階) 097-551-8567  
 南九州営業所 〒899-5231 鹿児島県姶良市加治木町反土1442番地8(インターフロントビル1階) 0995-63-9720  
 沖縄営業所 〒901-2122 沖縄県浦添市勢理客2丁目18番5(GKビル101号) 098-877-7077

本社 〒761-0185 香川県高松市新田町甲34番地 087-839-5555

タダノホームページアドレス  
**www.tadano.co.jp**



◆運転される方に必要な資格

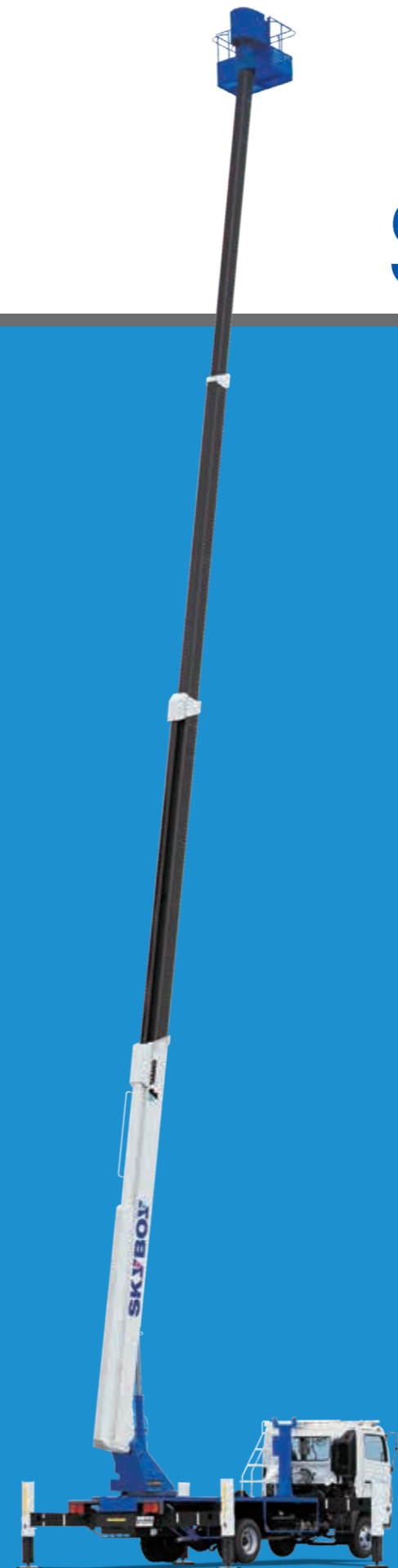
高所作業車の運転	
作業床の最大高さが2m以上10m未満	特別教育
作業床の最大高さが10m以上	技能講習

タダノでは下記2か所の登録教習機関で高所作業車(小型移動式クレーン)運転技能講習を行っていますので、お問い合わせください。  
 株式会社 タダノ 教習センター  
 ●東京教習所 〒136-0082 東京都江東区新木場二丁目7番1号 03-3522-1717  
 ●高松教習所 〒761-0185 香川県高松市新田町甲34番地 087-839-5513

※お届け致します製品は、改良などのためにこのカタログと相違する場合がありますので、ご了承ください。  
 ※使用にあたっては、取扱説明書の内容をよく読んで正しくご使用ください。



# SKYBOY



AT-320XTG

AT-270TG

AT-220TG

AT-170TG

AT-121TG(F)

AT-121TG(R)

AT-100TG



# “求められる性能を常に発揮する” スタンダードシリーズの使命です。

さまざまな条件下で、コンスタントにその能力を発揮する。  
現場ニーズに応え続けてきた高所作業車のスタンダード、  
それがスカイボーイTGシリーズです。  
コンパクトさが人気の12mクラスは、ブーム前方格納・後方格納の両タイプ  
ともクラス最大の作業領域を誇ります。  
17mクラスは、クラス最大の作業範囲が作業効率アップに貢献します。  
22mクラスは、準中型免許対応へのリニューアルにより汎用性を高めました。  
さらに27mクラスと変わらないコンパクトな車体で国産初の超軽量21面体  
ブームを採用した32mクラスのエクセレント・モデルが誕生しました。

新たなブームが創出する  
優れた機動力と広がる作業領域。  
最新鋭エクセレントマシン。

中型免許(8t限定)枠で利便性の高い  
高広域作業マシン。

準中型免許に対応してリニューアル。  
さらに進化したバツグンの機動力で  
ゆとりのパフォーマンスマシン。

17mクラスに新境地を拓く  
エポックメイキングマシン。

乗用車並みの車両全長4.47m。  
作業領域の広い前方格納マシン。

クラス最小の車両全高2.8m。  
狭小地で威力を発揮する後方格納マシン。

「特別教育」修了で操作可能。  
高い作業性のコンパクトマシン。



## AT-320XTG

最大地上高:32.0m  
最大作業半径:17.0m  
バスケット積載荷重:200kgまたは2名  
架装対象車:4.0t



## AT-270TG

最大地上高:27.0m  
最大作業半径:15.4m  
バスケット積載荷重:200kgまたは2名  
架装対象車:4.0t



## AT-220TG

最大地上高:22.4m  
最大作業半径:14.7m  
バスケット積載荷重:200kgまたは2名  
架装対象車:3.0t



## AT-170TG

最大地上高:17.2m  
最大作業半径:15.9m  
バスケット積載荷重:200kgまたは2名  
架装対象車:3.0t



## AT-121TG(F)

最大地上高:12.2m  
最大作業半径:10.2m  
バスケット積載荷重:200kgまたは2名  
架装対象車:2.0t



## AT-121TG(R)

最大地上高:12.3m  
最大作業半径:10.2m  
バスケット積載荷重:200kgまたは2名  
架装対象車:2.0t



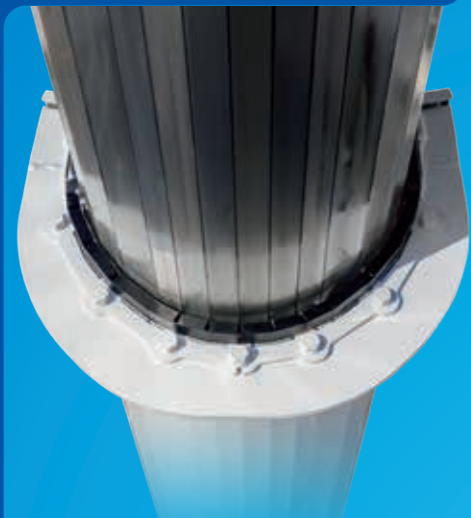
## AT-100TG

最大地上高:9.9m  
最大作業半径:7.6m  
バスケット積載荷重:200kgまたは2名  
架装対象車:2.0t



# AT-320XTG

## 新たなブームが創出する 優れた機動力と 広がる作業領域。



国産初

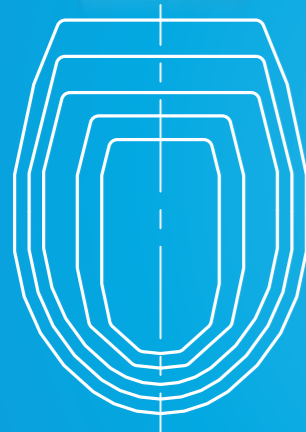
### 超軽量5段同時伸縮ブーム

高所作業車では国産初の5段同時伸縮ブームを採用。技術の粋を集めた新型ブームが、高所作業車の新境地を拓きます。

国産初

### 新設計21面体ブーム

国産初の超軽量21面体ブームを採用。軽量化とたわみを抑える高剛性を両立させた高張力鋼板の大断面ブームが、先進の制御技術とともに作業の快適性を高めます。



### コンパクトな車体で、27mクラスの機動性

車両寸法・車両重量は27mクラスと同等。27mクラスと変わらないコンパクトな車体での機動性が、活躍の場を広げます。



プロモーション  
動画公開中!



### 上部操作部

電気比例式十字操作レバーを採用。1本の操作で垂直・水平、2本の操作で斜め上下移動します。

### 新型AMC

テレマティクスや安全装置の拡充などの各種機能充実のために新型AMCを新開発。先進の機能と制御を支えます。



### バスケット・スイング

スムーズに最適な作業ポイントへアプローチできます。

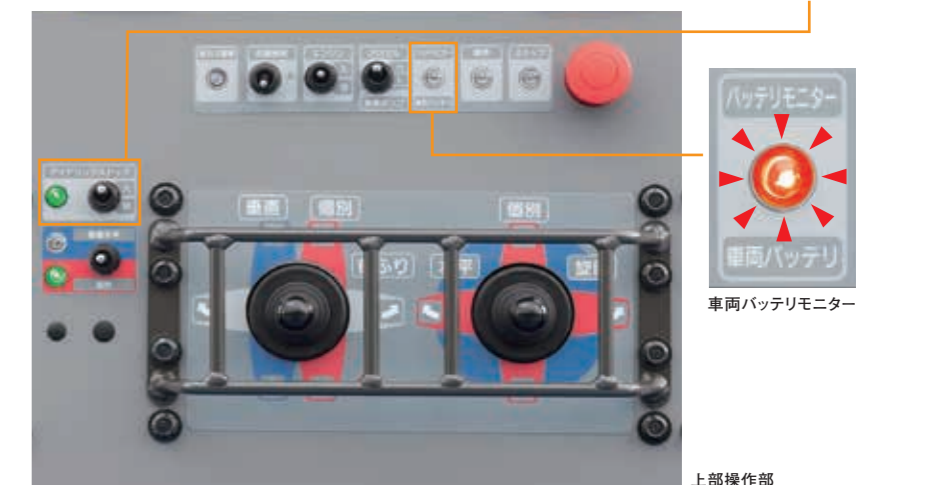


### アイドリング・ストップ機能と アクセル無段階制御を標準装備

業界初

アイドリング・ストップ機能は、操作に応じてエンジンが自動停止、スムーズに再始動。CO<sub>2</sub>排出や燃料消費削減、アイドリング騒音の低減を実現します。また、バッテリー上がり回避のために、車両バッテリーの電圧監視機能(バッテリーモニター)を装備しました。さらにアクセル無段階制御\*とし、ムダなエンジン回転の上昇を抑えて、作業時の燃料消費も改善しています。

\*アクセルスイッチがH(高速)の場合のみ



車両バッテリーモニター

上部操作部



下部操作部(旋回台操作部)

車両後端操作部

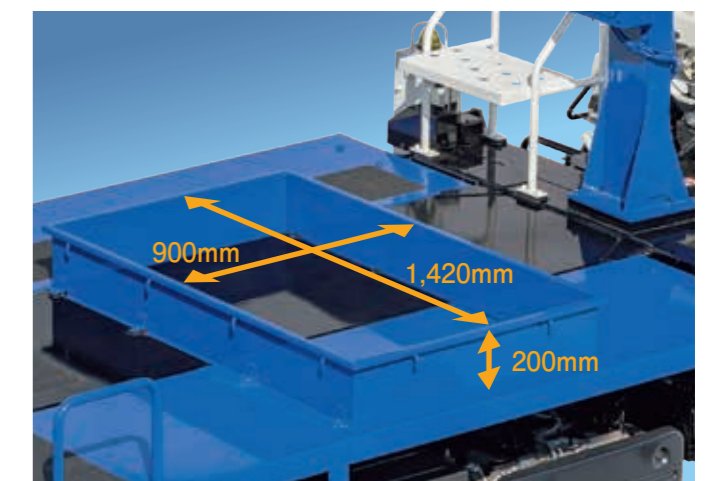
### ブーム旋回はみ出し量

ブーム回転時のブーム後端のフェンダからの最大はみだし量は430mm。27mクラスと同寸法のため、車両設置時も安心して作業可能です。



### 大型荷台を標準装備

資材や工具の積み込みに便利な大型荷台を標準装備。最大積載量：100kg



# AT-270TG

広域の作業空間を  
自在にカバー

## 上部操作部

電気比例式十字操作レバーを採用。1本の操作で垂直・水平、2本の操作で斜め上下移動します。

## 新型AMC

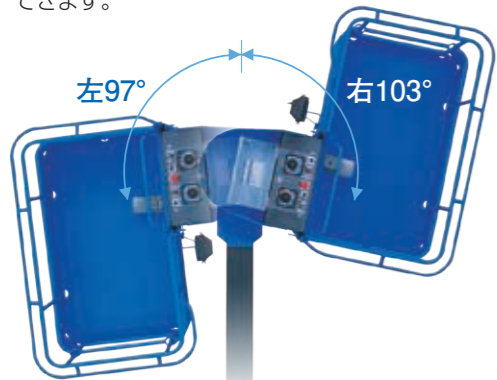
テレマティクスや安全装置の拡充などの各種機能充実のために新型AMCを新開発。先進の機能と制御を支えます。



上部操作部

## バスケット・スイング

スムーズに最適な作業ポイントへアプローチできます。



下部操作部(旋回台操作部)

## アウトリガインジケータ

4本のアウトリガの設置状態を個別に検出・表示します。



AT-270TG

安全性・快適性・利便性に  
環境性能も向上

# AT-220TG AT-170TG

## 上部操作部

電気比例式十字操作レバーを採用。1本の操作で垂直・水平、2本の操作で斜め上下移動します。

## 新型AMC

テレマティクスや安全装置の拡充などの各種機能充実のために新型AMCを新開発。先進の機能と制御を支えます。



## バスケット・スイング

スムーズに最適な作業ポイントへアプローチできます。



## アイドリング・ストップ機能と アクセル無段階制御を標準装備

アイドリング・ストップ機能は、操作に応じてエンジンが自動停止、スムーズに再始動。CO<sub>2</sub>排出や燃料消費削減、アイドリング騒音の低減を実現します。また、バッテリー上がり回避のために、車両バッテリーの電圧監視機能(バッテリーモニタ)を装備しました。さらにアクセル無段階制御※とし、ムダなエンジン回転の上昇を抑えて、作業時の燃料消費も改善しています。

※アクセルスイッチがH(高速)の場合のみ



CO<sub>2</sub>排出量  
燃料消費  
最大  
約20%  
DOWN



上部操作部



下部操作部(旋回台操作部)



車両後端操作部



AT-220TG

AT-170TG

業界初

# AT-121TG(F) AT-121TG(R) AT-100TG

## 省スペース設置で 最大限の作業性能を発揮

### コンパクトなブーム

その場設置でフルブーム全周同一性能を実現。近接作業も容易になりました。

### 優れた機動性

コンパクトボディで、住宅地や狭い現場への進入も容易です。

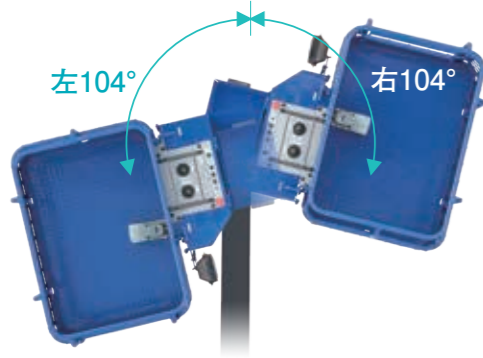
### ジャッキ自動張出・格納装置

スイッチひとつでジャッキの順次張出・格納が操作できます。



### バスケット・スイング

スムーズに最適な作業ポイントへアプローチできます。



### アイドリング・ストップ機能と アクセル無段階制御を標準装備

業界初

(オプション設定)

**アイドリング・ストップ機能**は、操作に応じてエンジンが自動停止、スムーズに再始動。CO<sub>2</sub>排出や燃料消費削減、アイドリング騒音の低減を実現します。また、バッテリー上がり回避のために、車両バッテリーの**電圧監視機能**(バッテリーモニター)を装備しました。さらに**アクセル無段階制御**※とし、ムダなエンジン回転の上昇を抑えて、作業時の燃料消費も改善しています。※アクセルスイッチがH(高速)の場合のみ

CO<sub>2</sub>排出量  
燃料消費  
最大約  
**20%  
DOWN**



上部操作部：シンプルな操作機構を搭載(AT-100TG)



下部操作部(AT-100TG)



車両後端操作部(AT-100TG)



### 直下式ジャッキによる車幅内設置

(AT-121TG(F)/(R))

従来のリンク式ジャッキから、車幅内設置の直下式ジャッキへ。壁際やガードレール脇でのジャッキ設置が容易になりました。

また敷板の位置合わせもカンタンです。



ジャッキ設置時の  
車幅からの  
はみだしゼロ!

### 下部操作部を車両後端に集中配置

(AT-121TG(F)/(R))

これまで分離されていた車両下部からのブーム操作とアウトリガ操作を、車両後端部に集中配置。壁際設置などでのブーム操作の容易化や、安全確認もスムーズになりました。



下部操作部(AT-121TG(F)/(R))

### さらに便利な収納設備(AT-100TG)

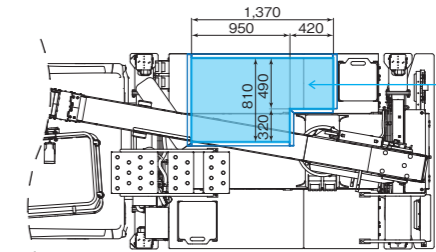
3連梯子(伸縮式7.3クラス)が収納可能になりました。(奥行2,900mm)



## 便利な荷台付仕様 (オプション)

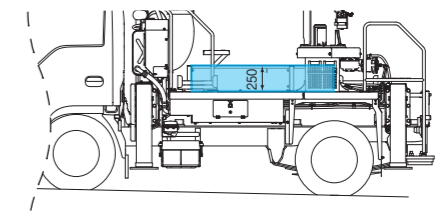
### AT-121TG(F) 荷台付仕様(オプション)

■ 外観図 単位(mm)



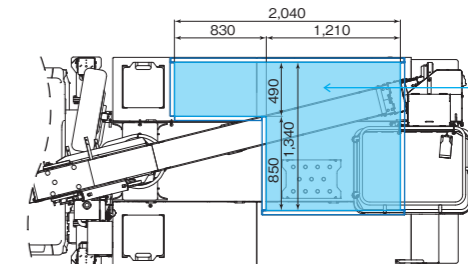
荷台面積：0.97m<sup>2</sup>

最大積載量  
150kg  
※架装車により異なります。



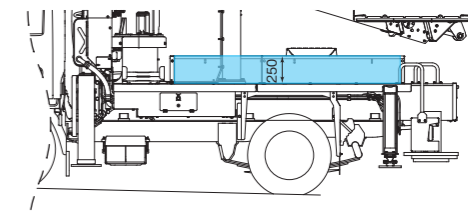
### AT-121TG(R) 荷台付仕様(オプション)

■ 外観図 単位(mm)



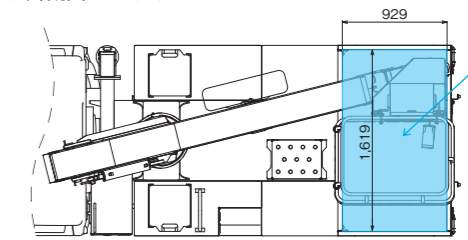
荷台面積：2.0m<sup>2</sup>

最大積載量  
150kg  
※架装車により異なります。



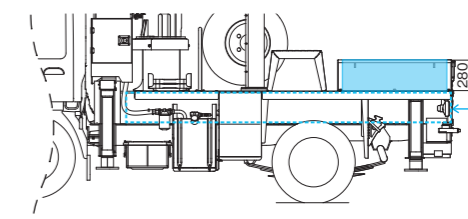
### AT-100TG 荷台付仕様(オプション)

■ 外観図 単位(mm)



荷台面積：1.5m<sup>2</sup>

最大積載量  
500kg  
※架装車により異なります。



サブフレーム内梯子  
(伸縮式7.3クラス)  
収納スペース(標準装備)

# 安全で快適な作業をサポートする充実の装備

## 垂直・水平移動と斜め上下移動

ブーム伸縮・起伏・旋回、バスケット首ふりを統合制御して、あらゆる方向に直線移動します。  
(AT-320XTG、AT-270TG、AT-220TG、AT-170TG)

## ブーム自動格納装置

ブームがどの位置にあっても、スムーズに自動格納されます。



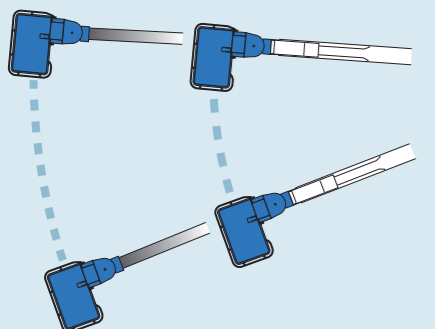
PHOTO : AT-170TG

## ブーム干渉防止装置

ブームの操作時、車両の一部などに近づくと自動停止します。

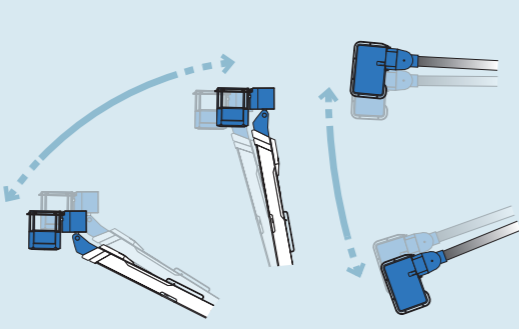
## 起伏・旋回速度制御装置

ブーム長さ・作業半径に応じて起伏・旋回速度をコントロールします。



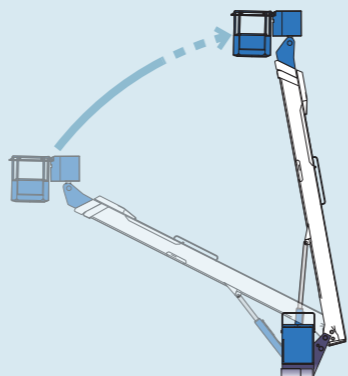
## 緩起動・緩停止制御装置

ブーム伸縮・起伏・旋回の起動時と停止時のショックをやわらげます。



## ストロークエンドクッション制御装置

起伏・伸縮ストロークエンド時のショックを低減する機能を採用しました。



## パイプ製バスケット or FRP製バケット(選択装備)

用途に合わせてお選びください。



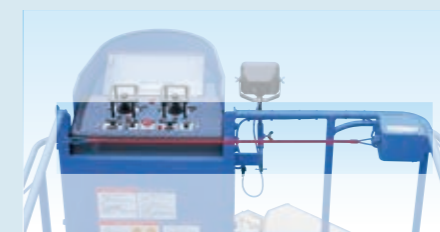
## バスケット部100V電源取出口(オプション)

バスケット部に設けた100V電源取出口用コンセント。



## タッチスイッチ(オプション)

万が一の場合、ワイヤロープに触れるだけで作動を停止します。  
(機種により、形状が異なります)



## 作業灯と黄色マーカーランプ(オプション)



作業灯(バスケット部)

黄色マーカーランプ

## テレマティクスWEB情報サービス「HELLO-NET」

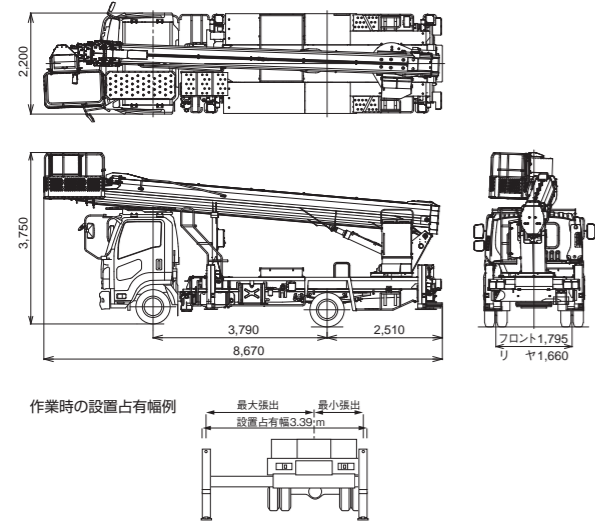
大型クレーンで運用中の「テレマティクス」を標準装備。「HELLO-NET」で車両の稼働状況や位置情報・保守管理をインターネットでサポートします。



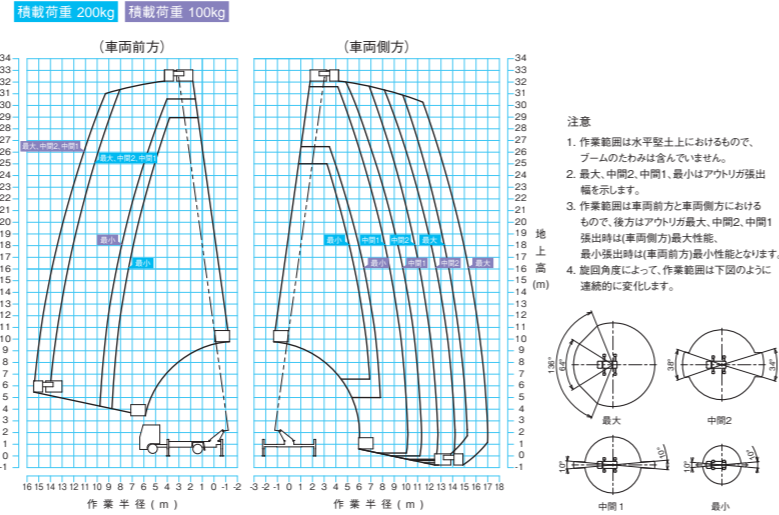
機種名	標準装備	選択装備	オプション	パイプ製バスケット	FRP製バケット	荷台付仕様	バスケット部作業灯	バスケット部100V電源取出口	タッチスイッチ	下部操作装置ジョイスティック仕様	キャブ上デッキ	過負荷防止装置	作動制御装置	テレマティクス用通信端末	垂直・水平移動装置	ブーム自動格納装置	アイドリング・ストップ機能	排出ガス浄化装置	起伏・旋回速度制御装置	緩起動・緩停止制御装置	ストロークエンドクッション制御装置	起伏シリンダ用ブーツ	敷板(ゴム製)	敷板(木製)	タイヤ歯止め	シフトレバーインターロック装置	パーキングブレーキ警報装置	P・T・O切り忘れ警報装置	墜落制止用器具
AT-320XTG	●	○	▲	●	○	●	●	●	●	●	●	●	●	●	●	●	●	●	●	●	●	●	●	●	●	●	●	●	●
AT-270TG	●	○	▲	●	○	●	●	●	●	●	●	●	●	●	●	●	●	●	●	●	●	●	●	●	●	●	●	●	●
AT-220TG	●	○	▲	●	○	●	●	●	●	●	●	●	●	●	●	●	●	●	●	●	●	●	●	●	●	●	●	●	●
AT-170TG	●	○	▲	●	○	●	●	●	●	●	●	●	●	●	●	●	●	●	●	●	●	●	●	●	●	●	●	●	●
AT-121TG(F)	●	○	▲	●	○	●	●	●	●	●	●	●	●	●	●	●	●	●	●	●	●	●	●	●	●	●	●	●	●
AT-121TG(R)	●	○	▲	●	○	●	●	●	●	●	●	●	●	●	●	●	●	●	●	●	●	●	●	●	●	●	●	●	●
AT-100TG	●	○	▲	●	○	●	●	●	●	●	●	●	●	●	●	●	●	●	●	●	●	●	●	●	●	●	●	●	●

### AT-320XTG ■積載容量:200kgまたは2名 ■最大地上高:32.0m ■最大作業半径:17.0m

■外観図 単位(mm) ※架装車により異なります。

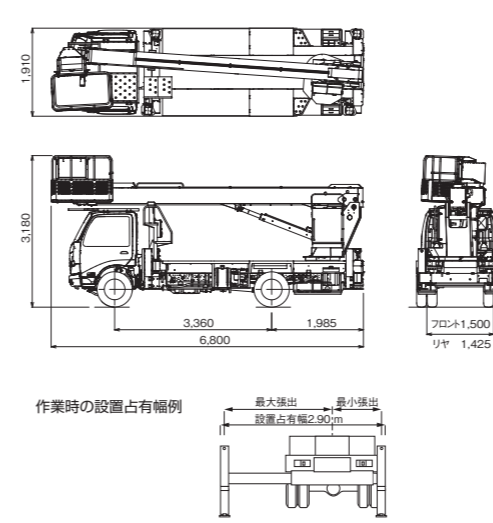


■作業範囲図

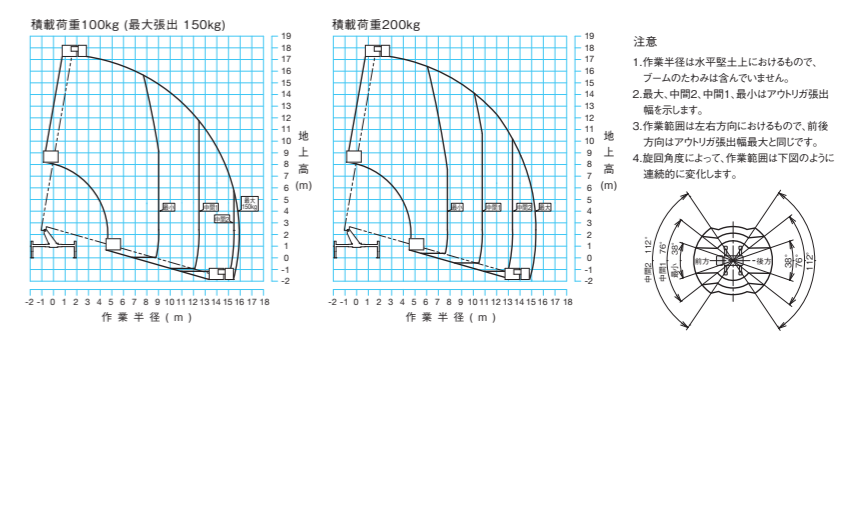


### AT-170TG ■積載容量:200kgまたは2名 ■最大地上高:17.2m ■最大作業半径:15.9m

■外観図 単位(mm) ※架装車により異なります。

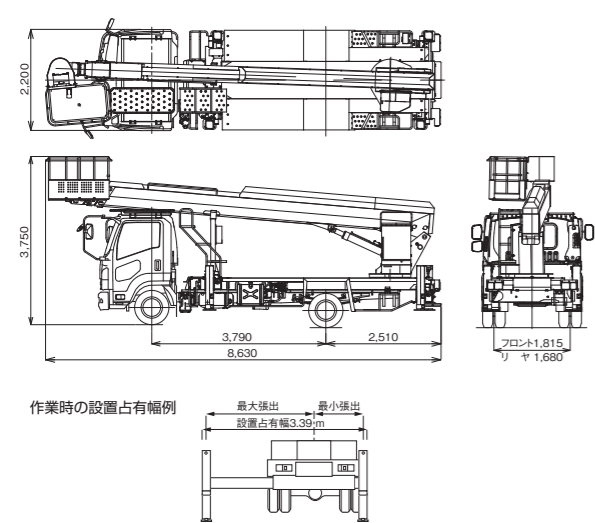


■作業範囲図

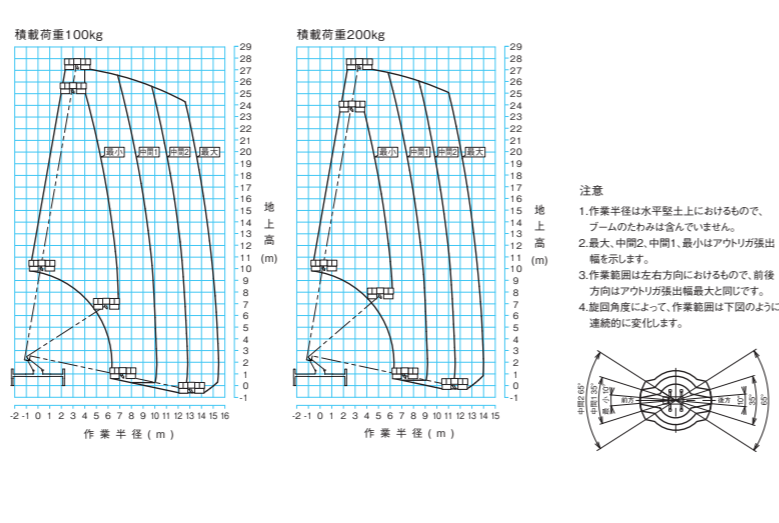


### AT-270TG ■積載容量:200kgまたは2名 ■最大地上高:27.0m ■最大作業半径:15.4m

■外観図 単位(mm) ※架装車により異なります。

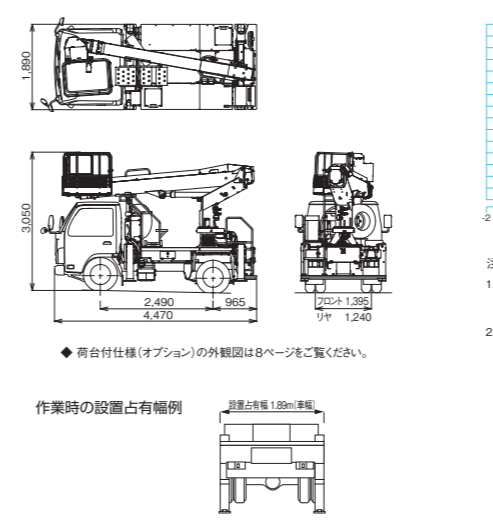


■作業範囲図

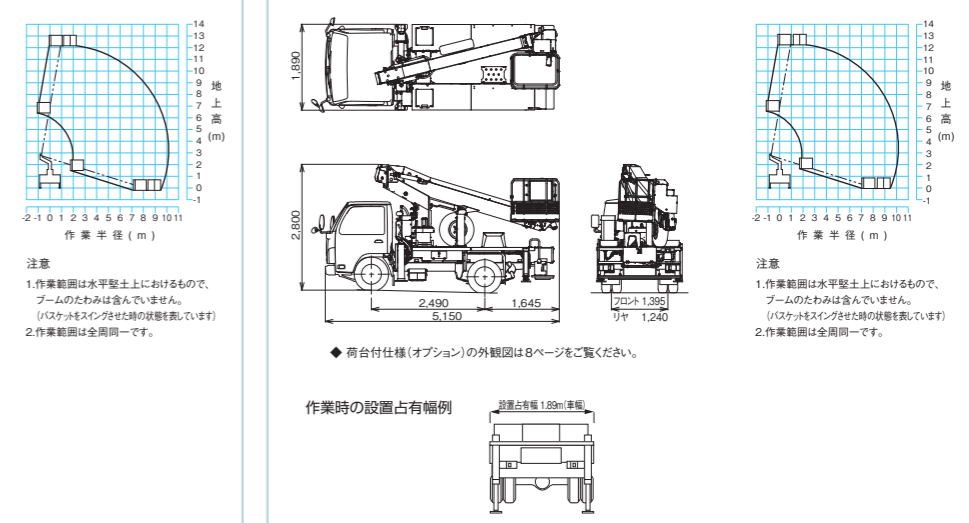


### AT-121TG(F) ■積載容量:200kgまたは2名 ■最大地上高:12.2m ■最大作業半径:10.2m

■外観図 単位(mm) ※架装車により異なります。

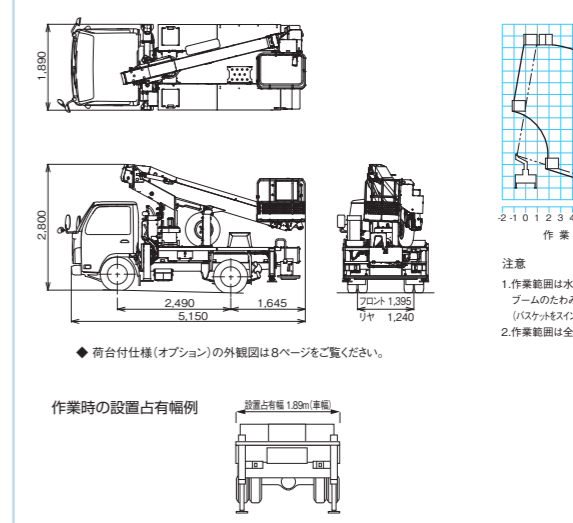


■作業範囲図

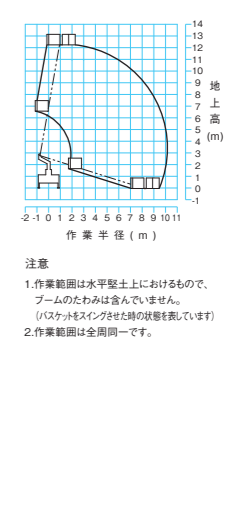


### AT-121TG(R) ■積載容量:200kgまたは2名 ■最大地上高:12.3m ■最大作業半径:10.2m

■外観図 単位(mm) ※架装車により異なります。

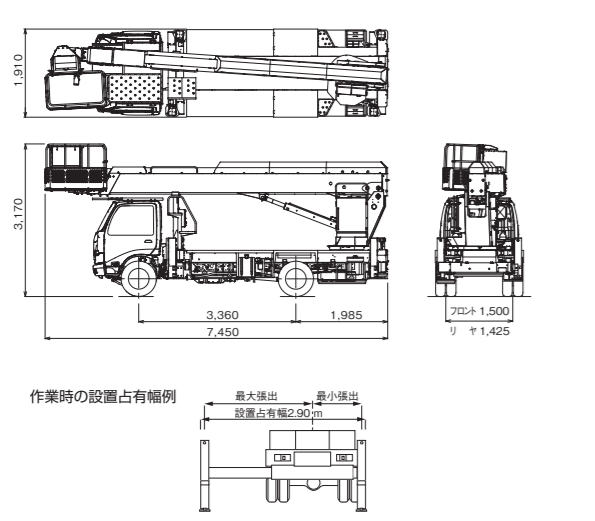


■作業範囲図

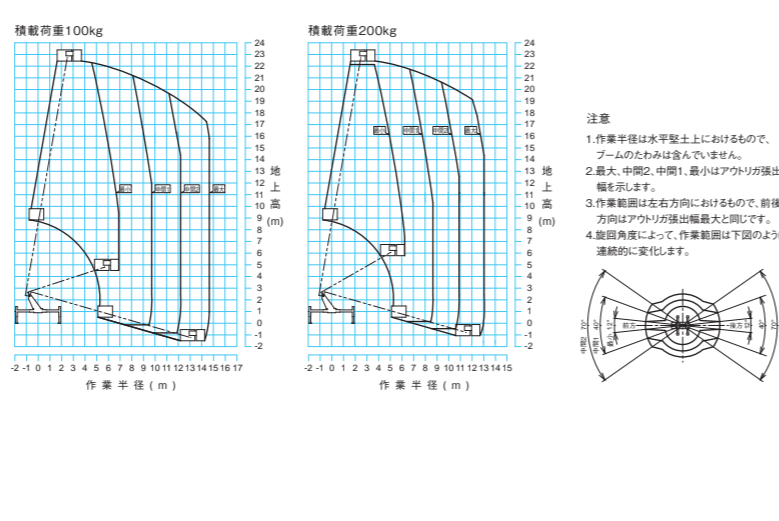


### AT-220TG ■積載容量:200kgまたは2名 ■最大地上高:22.4m ■最大作業半径:14.7m

■外観図 単位(mm) ※架装車により異なります。

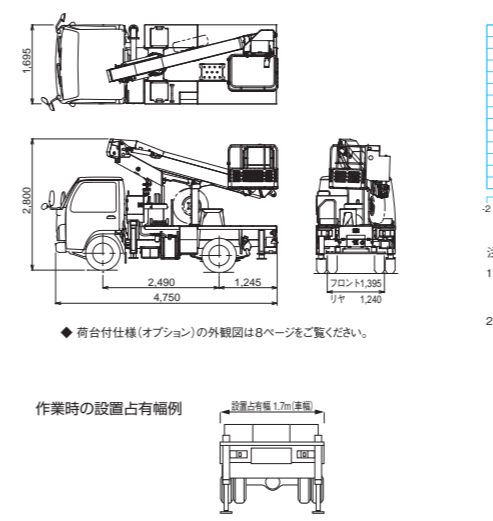


■作業範囲図

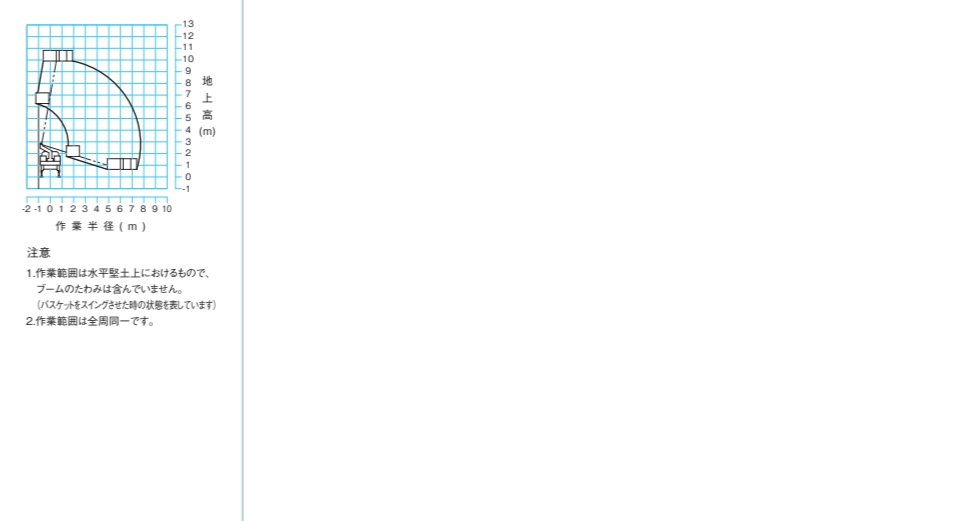


### AT-100TG ■積載容量:200kgまたは2名 ■最大地上高:9.9m ■最大作業半径:7.6m

■外観図 単位(mm) ※架装車により異なります。



■作業範囲図



	AT-320XTG	AT-270TG	AT-220TG	AT-170TG
■バスケット 積載荷重 最大地上高 最大作業半径 内寸法(長さ×幅×深さ) スイング角度	200kgまたは2名 32.0m 17.0m 0.7m×1.2m×0.96m 左97°~右103°	200kgまたは2名 27.0m 15.4m 0.7m×1.2m×0.9m 左97°~右103°	200kgまたは2名 22.4m 14.7m 0.7m×1.2m×0.96m 左97°~右103°	200kgまたは2名 17.2m 15.9m 0.7m×1.2m×0.96m 左97°~右103°
■バスケット装置 バスケット 自動水平装置 スイング装置 リモコン装置	パイプ製バスケットまたはFRP製バスケット 複動油圧式シリンダ上下連動式 電動モータ駆動歯車減速式 電気式(有線)			
■ブーム 起伏角度/上げ速度 長さ/伸ばし速度 旋回角度/旋回速度 形式 起伏装置 伸縮装置 旋回装置	-12°~82°/50s 8.00m~30.52m/77s 360°連続/1.0min <sup>-1</sup> {rpm} 5段油圧同時伸縮式、 多角形断面溶接構造 複動油圧シリンダ直押し式 複動油圧シリンダ直押し式及びワイヤロープ式 油圧モータ駆動ウォーム歯車減速式、ボールベアリング式	-12°~80°/50s 8.0m~25.52m/60s 360°連続/1.0min <sup>-1</sup> {rpm} 4段油圧同時伸縮式、 箱形断面溶接構造 複動油圧シリンダ直押し式 複動油圧シリンダ直押し式及びワイヤロープ式 油圧モータ駆動ウォーム歯車減速式、ボールベアリング式	-16°~80°/50s 6.85m~20.65m/50s 360°連続/1.0min <sup>-1</sup> {rpm} 4段油圧同時伸縮式、 箱形断面溶接構造 複動油圧シリンダ直押し式 複動油圧シリンダ直押し式及びワイヤロープ式 油圧モータ駆動ウォーム歯車減速式、ボールベアリング式	-16°~80°/35s 6.20m~15.40m/44s 360°連続/1.2min <sup>-1</sup> {rpm} 3段油圧同時伸縮式、 箱形断面溶接構造 複動油圧シリンダ直押し式 複動油圧シリンダ直押し式及びワイヤロープ式 油圧モータ駆動ウォーム歯車減速式、ボールベアリング式
■油圧ポンプ	ギヤポンプ			
■作動油タンク容量	約110L		約63L	
■アウトリガ	全油圧式H型、箱形断面溶接構造、 スライド・ジャッキ各個操作装置付 最大張出幅 4.4m 中間2張出幅 3.6m 中間1張出幅 2.84m 最小張出幅 1.94m	全油圧式H型、箱形断面溶接構造、 スライド・ジャッキ各個操作装置付 最大張出幅 3.7m 中間2張出幅 3.05m 中間1張出幅 2.42m 最小張出幅 1.67m		
■最大ジャッキ反力	4,800kg		4,400kg	4,000kg
■操作装置 上部(バスケット部)	垂直・水平移動、ブーム旋回、ブーム伸縮、ブーム起伏、バスケットスイング、ブーム自動格納、エンジン始動・停止、アクセル(2速、オートアクセル)、 アイドルリングストップ入・切(AT-270TGを除く)、フットスイッチ、緊急停止、非常用ポンプ、垂直・水平個別切替、[AMC限界、緊急停止、垂直・水平選択、個別選択、 車両バッテリー電圧監視(AT-270TGを除く)の各モニタ]			
旋回台部	ブーム旋回、ブーム伸縮、ブーム起伏、ブーム自動格納、アクセル(2速、オートアクセル)、緊急停止(表示灯付)、非常用ポンプ、非常スイッチ、バスケット水平調整、 下部優先スイッチ			
下部(アウトリガ部)	アウトリガ張出・格納、エンジン始動・停止、アクセル(2速、オートアクセル)、非常用ポンプ(AT-270TGを除く)、緊急停止(表示灯付)(AT-270TGを除く)			
■制御装置	垂直・水平移動装置、起伏・旋回速度制御装置、緩起動・緩停止装置、ストロークエンドクッション装置、バスケット・ブーム自動格納装置、 オートアクセル装置(レバー及びスイッチ操作に連動)、アイドルリングストップ装置(AT-270TGを除く)			
■安全装置	AMC(過負荷防止装置)[ブーム干渉防止機能付、自己診断機能付]、フットスイッチ(バスケット部)、手摺りガード(AT-270TGのみ)、操作レバーガード、 墜落制止用器具フック掛け、非常用ポンプ、緊急停止装置(表示灯付)、ジャッキインタロック装置、ブームインタロック装置、アウトリガインジケータ、油圧シリンダロック装置、 シフトレバーインタロック装置、パーキングブレーキ警報装置、PTO切り忘れ警報装置、油圧安全弁、水準器			
■標準装置	積算計(アワメータ)、テレマティクス用通信端末			
■標準付属品	敷板(ゴム製)、タイヤ歯止め(樹脂製)			
■オプション	作業灯(バスケット部)、100V電源取出口(定格100V・10A)、タッチスイッチ、起伏シリンダ用ブーツ(AT-320XTGを除く)、下部比例操作装置、敷板(木製)、墜落制止用器具、 工具、グリースポンプ、黄色マーカランプ、アウトリガ操作部照明、排出ガス浄化装置警報(バスケット部)、手すりガード(AT-270TGを除く)			
■架装対象車	4.0t車クラス		3.0t車クラス	

	AT-121TG(F)	AT-121TG(R)	AT-100TG
■バスケット 積載荷重 最大地上高 最大作業半径 内寸法(長さ×幅×深さ) スイング角度	200kgまたは2名 12.2m 10.2m 0.7m×1.0m×0.9m 左104°~右104°	200kgまたは2名 12.3m 10.2m 0.7m×1.0m×0.9m 左104°~右104°	200kgまたは2名 9.9m 7.6m 0.7m×1.0m×0.9m 左104°~右104°
■バスケット装置 バスケット 自動水平装置 スイング装置 リモコン装置	パイプ製バスケットまたはFRP製バスケット 複動油圧式シリンダ上下連動式 電動モータ駆動歯車減速式 電気式(有線)		
■ブーム 起伏角度/上げ速度 長さ/伸ばし速度 旋回角度/旋回速度 形式 起伏装置 伸縮装置 旋回装置	-17.5°~80°/30s 3.85m~9.59m/5.74m/28s 360°連続/1.0min <sup>-1</sup> {rpm} 3段油圧同時伸縮式、箱形断面溶接構造 複動油圧シリンダ直押し式 複動油圧シリンダ直押し式及びワイヤロープ式 油圧モータ駆動ウォーム歯車減速式、ボールベアリング式		-17.5°~80°/25s 3.44m~7.13m/13s 360°連続/1.2min <sup>-1</sup> {rpm} 3段油圧同時伸縮式、箱形断面溶接構造 複動油圧シリンダ直押し式 複動油圧シリンダ直押し式及びワイヤロープ式 油圧モータ駆動ウォーム歯車減速式、 ボールベアリング式
■油圧ポンプ	ギヤポンプ		
■作動油タンク容量	約37L		
■アウトリガ	全油圧張り出し式 張出幅 フロント1.82m、リヤ1.82m	全油圧張り出し式 張出幅 フロント1.82m、リヤ1.69m	全油圧張り出し式 張出幅 フロント1.49m、リヤ1.49m
■最大ジャッキ反力	3,600kg	4,200kg	
■操作装置 上部(バスケット部)	ブーム旋回、ブーム起伏、ブーム伸縮、バスケットスイング、ブーム自動格納、エンジン始動・停止、アクセル(2速、オートアクセル)、フットスイッチ、緊急停止、非常用ポンプ、[車両バッテリー電圧監視、干渉、緊急停止の各モニタ]		ブーム旋回、ブーム起伏、ブーム伸縮、バスケットスイング、 ブーム自動格納、エンジン始動・停止、アクセル(2速、オートアクセル)、アイドルリングストップ入・切、フットスイッチ、緊急停止、非常用ポンプ、干渉規制解除、[アイドルリングストップ選択・ 車両バッテリー電圧監視、緊急停止の各モニタ]
旋回台部	バスケット水平調整弁		
下部(車両左側方)	非常スイッチ		ブーム旋回、ブーム起伏、ブーム伸縮、下部優先スイッチ、 緊急停止(表示灯付)、非常スイッチ
下部(車両後端部)	ブーム旋回、ブーム起伏、ブーム伸縮、ブーム自動格納、下部優先スイッチ、エンジン始動・停止、アクセル(2速、オートアクセル)、緊急停止(表示灯付)、非常用ポンプ、 アウトリガ自動張出・格納、アウトリガ個別		
■制御装置	起伏・旋回速度制御装置、緩起動・緩停止装置、ストロークエンドクッション装置、バスケット・ブーム自動格納装置、オート アクセル装置(レバー及びスイッチ操作に連動)、ジャッキ自動張出・格納装置		起伏・旋回速度制御装置、緩起動・緩停止装置、ストロークエ ンドクッション装置、バスケット・ブーム自動格納装置、オート アクセル装置(レバー及びスイッチ操作に連動)、ジャッキ自 動張出・格納装置
■安全装置	AMC(作動制御装置)[ブーム干渉防止機能付、自己診断機能付]、フットスイッチ(バスケット部)、操作レバーガード、墜落制止用器具フック掛け、非常用ポンプ、緊急停止装置(表示灯付)、 ジャッキインタロック装置、ブームインタロック装置、ジャッキインジケータ、油圧シリンダロック装置、シフトレバーインタロック装置、パーキングブレーキ警報装置、PTO切り忘れ警報装置、 油圧安全弁、水準器		
■標準装置	積算計(アワメータ)、テレマティクス用通信端末		梯子収納、積算計(アワメータ)、テレマティクス用通信端末
■標準付属品	バケット内マット(バケット仕様のみ)、タイヤ歯止め(樹脂製)、敷板(ゴム製)		
■オプション	作業灯(バスケット部)、100V電源取出口(定格100V・10A)、タッチスイッチ、荷台付仕様、アウトリガ操作部照明、 ジャッキパッド、排出ガス浄化装置警報(バスケット部)、アイドルリングストップ装置、墜落制止用器具、手すりガード、黄色マーカ ランプ、敷板(木製)、工具、グリースポンプ		作業灯(バスケット部)、100V電源取出口(定格 100V・10A)、タッチスイッチ、キャブ上デッキ、荷台付仕 様、アウトリガ操作部照明、排出ガス浄化装置警報(バスケッ ト部)、アイドルリングストップ装置、墜落制止用器具、手すり ガード、敷板(木製)、工具、グリースポンプ
■架装対象車	2.0t車クラス		