

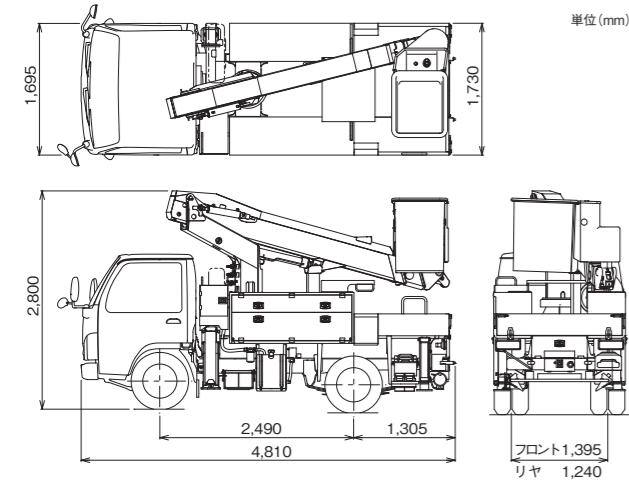


Lifting your dreams

# SKYBOY

## ■外観図

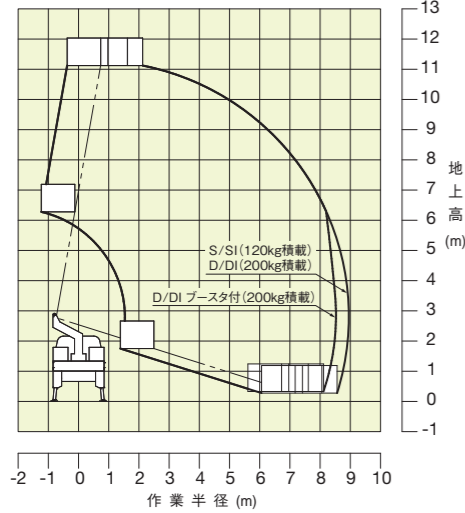
S仕様(バケット積載荷重120kg)



※架装車により異なります。

## ■作業範囲図

S/Si仕様・D/Di仕様・D/Di仕様ブースタ付



注意 1.作業範囲は水平堅土上におけるもので、ブームのたわみは含んでいません。  
(バケットをスイングさせた時の状態を表しています)  
2.作業範囲は全周同一です。

## ■主要諸元

	S/Si仕様	D/Di仕様
積載荷重	120kg または 1名	200kg または 2名
最大地上高	11.0m	11.0m
最大作業半径	8.9m	8.9m (8.5m: ブースタ付)
内寸法(長さ×幅×高さ)	S: 0.7m×1.0m×0.9m(拡底) Si: 0.63m×0.77m×0.9m(ストレート)	D: 0.7m×1.0m×0.9m(拡底) Di: 0.7m×1.0m×0.9m(ストレート)
ライナ内寸法(長さ×幅×高さ)	0.62m×0.76m×0.9m	0.68m×0.98m×0.9m
スイング角度	左104°~右104°	左104°~右104°
バケット	FRP製絶縁型(耐電圧 20 kV/5min)	
ライナ	ポリエチレン製絶縁型(耐電圧 20 kV/5min)	
自動水平装置	複動油圧シリンダ上下運動式	
スイング装置	電動モータ駆動歯車減速式	
リモコン装置	電気式(有線)	
起伏角度/上げ速度	-17.5°~80°/25s	
長さ	3.44m~8.36m	
伸ばし速度	4.92m/17s	
旋回角度/速度	360°連続/1.2min <sup>1</sup> {rpm}	
形式	3段油圧同時伸縮式、FRPコーティングによる絶縁型(3段目、耐電圧20 kV/5min)、箱形断面溶接構造	
起伏装置	複動油圧シリンダ直押し式	
伸縮装置	複動油圧シリンダ直押し式及びワイヤロープ式	
旋回装置	油圧モータ駆動ウォーム歯車減速式、ボールベアリング式	
油圧ポンプ	ギヤポンプ	
作動油タンク容量	約37L	
最大積載量	350~500kg(架装車により異なります)	
ジャッキ フロント	全油圧張り出し式 張出幅1.67m	
リヤ	全油圧張り出し式 張出幅1.49m	
最外縁寸法(張出時)	1.83m	
最大ジャッキ反力	4,400kg	
上部(バケット部)	ブーム旋回、ブーム起伏、ブーム伸縮、バケットスイング、ブーム自動格納、エンジン始動停止、アクセル(2速、オートアクセル)、緊急停止、非常用ポンプ、干渉規制解除、(バッテリー、干渉、緊急停止の各モニタ)	
旋回台部	バケット水平調整弁	
下部(車両左側方)	ブーム旋回、ブーム起伏、ブーム伸縮、下部優先スイッチ、緊急停止(表示灯付)、非常スイッチ	
下部(車両後端部)	ブーム旋回、ブーム起伏、ブーム伸縮、ブーム自動格納、下部優先スイッチ、エンジン始動停止、アクセル(2速、オートアクセル)、緊急停止(表示灯付)、非常用ポンプ、アウトリガ自動張出・格納、アウトリガ個別選択	
制御装置	起伏・旋回速度制御装置、緩起動・緩停止装置、ストロークエンドクッション装置、バケット・ブーム自動格納装置、オートアクセル装置(レバー及びスイッチ操作に連動)、ジャッキ自動張出・格納装置	
安全装置	AMC(作動制御装置)[ブーム干渉防止機能付、自己診断機能付]、安全ベルト用ロープ掛け、緊急停止装置(表示灯付)、ジャッキインタロック装置、ブームインタロック装置、油圧シリンダロック装置、シフトレバーインタロック装置、パーキングブレーキ警報装置、PTO切り忘れ警報装置、ジャッキインジケータ、油圧安全弁、非常用ポンプ、水準器	
装備品	左右二段工具箱、梯子収納、積算計(アワメータ)、接地棒(リール付)	
付属品	バケット内マット、バケット用布カバー、補助ロープ、タイヤ歯止め、盤木(ゴム製)	
オプション	上部油圧取出装置(ホースタイプ)、増圧器(内蔵型、エア式)、工具箱上部物入れ、工具箱内引き出し、作業灯(バケット部)、車両後方確認装置(バックモニタ)、100V電源取出口(定格100V-10A)、PTOフェールセーフ、傾斜地警報、ジャッキ操作警報、ジャッキ自動水平張出、排出ガス浄化装置警報(バケット部)、梯子受け	
架装対象車	2.0t車クラス	

※仕様(オプション)により異なります。



### ◆運転される方に必要な資格

高所作業車の運転  
技能講習  
作業床の高さが10m以上

タダノでは下記2か所の登録教育機関で高所作業車(小型移動式クレーン)運転技能講習を行っていますので、お問い合わせください。  
株式会社 タダノ 教育センター  
●東京教育所 〒136-0082 東京都江東区新木場二丁目7番1号 03-3522-1717  
●高松教育所 〒761-0185 香川県高松市新田町甲34 087-839-5513



※お届け致します製品は、改良などのためにこのカタログと相違する場合がありますので、ご了承ください。  
※使用にあたっては、取扱説明書の内容をよく読んで正しくご使用ください。



## 株式会社 タダノ

北海道支店	011-861-9030	関西支店	072-221-2727
旭川営業所	0166-25-2817	京都営業所	075-681-0421
帯広営業所	0155-28-6200	神戸営業所	078-918-3111
函館営業所	0138-47-5122	四国支店	087-839-5777
東北支店	022-288-5550	松山営業所	089-956-8800
青森営業所	017-777-4231	中国支店	082-884-0255
北東北営業所	019-635-0611	岡山営業所	086-223-9258
郡山営業所	024-932-3513	松江営業所	0852-20-7393
北陸支店	076-436-1555	徳山営業所	0834-31-1715
新潟営業所	025-268-0770	九州支店	092-503-7821
金沢営業所	076-292-2326	大分営業所	097-551-8567
関東支店	048-780-7711	南九州営業所	0995-63-9720
水戸営業所	029-244-3051	沖縄営業所	098-877-7077
群馬営業所	027-261-7211		
東京支店	03-3621-7790	本社	087-839-5555
千葉営業所	043-498-3520	東京事務所	03-3621-7777
横浜営業所	045-936-2811		
中部支店	0586-76-1181		
静岡営業所	054-261-1161		
松本営業所	0263-40-0360		

タダノホームページ <http://www.tadano.co.jp>

# AT-110TE

ほくたち、  
タダノのエコキャラクター  
〈エコすけ〉です。  
どうぞよろしく。



# スムーズで効率的な路上作業を実現。 快適工事を支える機能を多彩に装備しています。

# AT-110TE



## 抜群の作業性

### 広い作業範囲

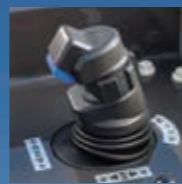
最大作業半径8.9m。積載荷重200kgのD/DI仕様も、フルブーム全周同一性能です。

※仕様(オプション)により異なります。

### 効率的な1レバー操作

イネーブルスイッチ付き3軸ジョイスティックレバーを標準装備。

誤って触れても、作動しないので安心です。



上部操作部

### ワイドなバケット・スイング

左右104°のワイドなバケットスイングで最適なアプローチが可能です。



### 安全な起伏・旋回速度制御装置

ブーム長さ・作業範囲に応じて起伏・旋回速度をコントロールします。

### ジャッキ占有幅の省スペース化を実現

ジャッキの占有幅は1.83m。狭い場所でもスペースをとりずに最適な作業ポジションを確保できます。横滑りのないガイド式ジャッキを採用。

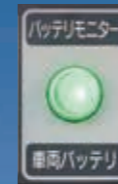


### アクセル無段階制御

業界初のアクセル無段階制御と大容量ポンプの採用で、ムダなエンジン回転を抑え、燃料消費量を軽減します。併せて作業騒音の低減にもつながります。

### 電圧監視機能

業界初の車両バッテリー電圧監視機能を標準装備。バッテリー上がりを未然に警告します。



### 素早いフル自動格納

ブームはフル自動格納を標準装備。格納時間の短縮化もはかっています。



### ジャッキ自動張出・格納装置

ワンタッチでジャッキが前後順次に作動、オプションで車体自動水平装置もあります。



### 緩起動・緩停止装置

ブームの起動、停止時のショックをやわらげ、安全で快適な作業が行えます。

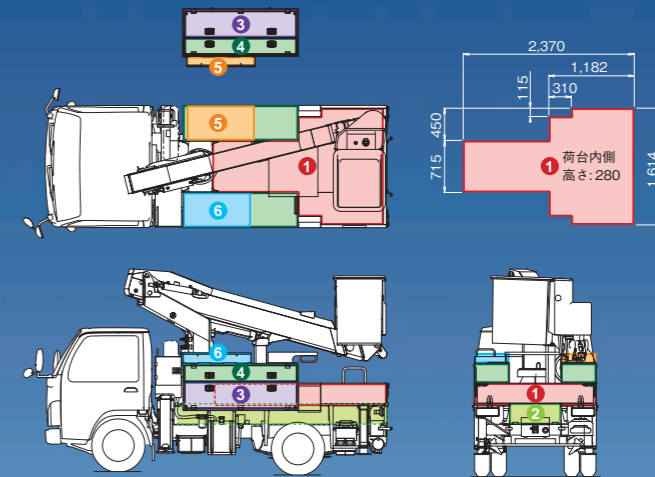
### 干渉防止装置で安心

ブーム下降時や旋回時に、ブームとキャブや工具箱が干渉するのを防ぎます。

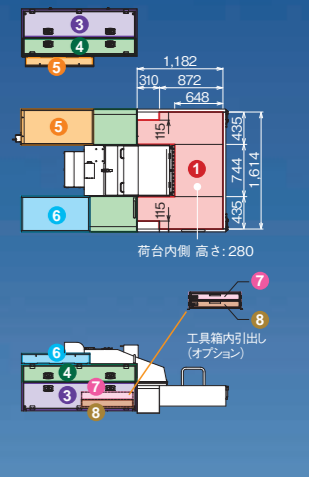
## 高度な機能性

### 収納力アップ

SI仕様



SIL仕様(油圧ユニット・エンジン式)



単位: mm

内容	内寸(幅×高さ×奥行き)	間口(幅×高さ)
1 荷台(天板無し)	上図参照	1,615 × 280
2 サブフレーム内梯子(7.3クラス)収納スペース	680 × 190 × 2,900	680 × 165
3 収納BOX(下開き扉)	1,530 × 355 × 440	1,490 × 305
4 収納BOX(上開き扉)	1,530 × 210 × 440	1,490 × 170
5 オープンスペース(天板無し・フック付き)【オプション】	900 × 145 × 440	—
6 オープンスペース(天板無し・フック付き)【オプション】	1,060 × 145 × 440	—
7 左工具箱内引出し(上段)	660 × 90 × 400	—
8 左工具箱内引出し(下段)	660 × 90 × 400	—

**3連梯子収納スペース**  
梯子収納スペースの奥行きは、クラス最長の2,900mmを確保。3連梯子(伸縮式7.3クラス)を収納できます。



3連梯子収納スペース

### 工具箱がさらに便利に

左右の工具箱は上下2段の高さを変え、より収納しやすくなりました。



標準: 2段工具箱(引出し付オプション)



扉には確実なロックのT型ハンドルを採用。

**2連梯子受け(オプション)**  
2連梯子も搭載することが可能です。



FRPコーティングを施した  
トップブームを採用。



120kg積載ストレートバケット(SI仕様)  
(バケットライナ付)  
200kg積載ストレートバケット(DI仕様)(バケットライナ付)もあります。

用途に合わせてお選びください。



拡底バケット(S/D仕様)

### 動力源は3タイプ

車両エンジンタイプのほか、低騒音のバッテリー式と、エンジン式の油圧ユニットを揃えています。

**B仕様**  
油圧ユニット・バッテリー式

**L仕様**  
油圧ユニット・エンジン式

**PTO**  
車両エンジン(PTO)



下部車両左側方操作部



下部車両後端操作部

## AT-110TE

最大地上高: 11.0m

最大作業半径: 8.9m(8.5m:D/DI仕様ブースタ付)

バケット積載荷重: 120kgまたは1名(S/SI仕様)

200kgまたは2名(D/DI仕様)



※写真はSI仕様