

AT-100SDW

軌道陸上兼用高所作業車 (スーパーデッキ)

●主要諸元

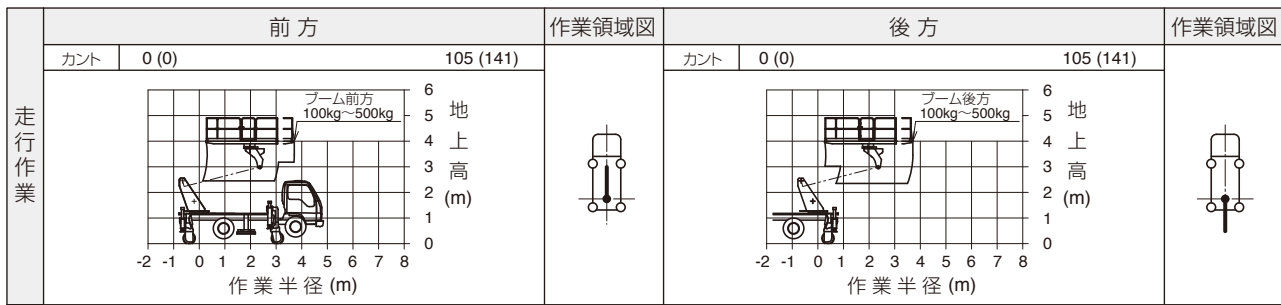
●作業装置

デッキ	最大地上高	9.9m
	最大作業半径	7.2m
	積載荷重	500kg
	外寸法	2.8m×1.55m×0.91m(長さ×幅×手すり高さ)
デッキ装置	旋回角度/旋回速度	360°連続 / 1.0min ⁻¹
	デッキ	鋼製(床板 3mm アルミ板)、すべり止めゴムマット付
	自動水平装置	複動油圧シリンダ起伏シリンダ連動式
	旋回装置	油圧モータ駆動ウォーム歯車減速式、ボールベアリング式
ブーム	起伏角度	-17°～77°
	上げ速度	-17°～77° / 43s
	長さ	3.05m～6.6m
	伸ばし速度	3.55m / 26s
アウトリガ	旋回角度/旋回速度	360°連続 / 1.0min ⁻¹
	形式	3段油圧同時伸縮式、箱形断面溶接構造
	起伏装置	複動油圧シリンダ直押し式
	伸縮装置	複動油圧シリンダ直押し式及びワイヤロープ式
油圧ポンプ	作動油タンク容量	2連ピストンポンプ+ギャバポンプ 約63L
	デッキ部	デッキ垂直・水平移動、ブーム旋回、ブーム伸縮、ブーム起伏、デッキ旋回、アクセル、緊急停止、自動格納、非常用ポンプ、デッキ水平調整、音量調整、エンジン始動・停止、干渉規制解除、車幅飛出し規制、AC100Vブレーカ、作業選択表示灯、パネル照明灯、表示器(切換式)
操作装置	旋回台	ブーム旋回、ブーム伸縮、ブーム起伏、デッキ旋回、デッキ水平調整、下部操作、自動格納、アクセル、非常用ポンプ、緊急停止、非常スイッチ、表示器(切換式)
	キャリヤ	アウトリガ操作装置、アクセル、エンジン始動・停止、非常用ポンプ、緊急停止、脱輪復旧操作、パネル照明灯積算計(PTO運転時間)、水準器、黄色マーカランプ【オプション】
制御装置	起伏速度制御装置、旋回速度制御装置、デッキ・ブーム自動格納装置、オートアクセル装置(レバー操作に連動)	
安全装置	安全装置	過負荷防止装置(AMC)、音声警報装置、車両・ブーム干渉防止装置、フットスイッチ(デッキ部)、下部操作スイッチ(旋回台部)、操作レバーガード、非常用ポンプ、手動ポンプ、非常時格納装置、車幅飛出し規制装置、パーキングブレーキ警報装置、PTO切り忘れ警報装置、軌陸装置未格納警報装置、緊急停止装置(表示灯付)、ジャッキインタロック装置、ブームインタロック装置、アウトリガインジケータ、軌陸装置インタロック、油圧シリンダロック装置、油圧安全弁、非常時降下装置(4.6m)【オプション】、転車台レーザポインタ【オプション】
	安全装置	過負荷防止装置(AMC)、音声警報装置、車両・ブーム干渉防止装置、フットスイッチ(デッキ部)、下部操作スイッチ(旋回台部)、操作レバーガード、非常用ポンプ、手動ポンプ、非常時格納装置、車幅飛出し規制装置、パーキングブレーキ警報装置、PTO切り忘れ警報装置、軌陸装置未格納警報装置、緊急停止装置(表示灯付)、ジャッキインタロック装置、ブームインタロック装置、アウトリガインジケータ、軌陸装置インタロック、油圧シリンダロック装置、油圧安全弁、非常時降下装置(4.6m)【オプション】、転車台レーザポインタ【オプション】
装備品	デッキ部電源取出	AC100V 15Aデッキ部3ヶ所、防水型 2口 15Aブレーカ付
	デッキ部取付蛍光灯	AC100V 9W×2灯(昼白色LED)
	盤木格納ブラケット	車両後部左右側面に各2個取納
	工具箱	車両右側 外寸600×330×320mm 蓋付き 車両左側 外寸1,800×700×150mm 蓋無し
発電機	発電機	防音型(50Hz/60Hz 切換式)、燃料:ガソリン、AC100V 0.9kVAまたは1.6kVA
	デッキ部油圧取出口【オプション】	13.7MPa(140kgf/cm ²)、流量 5L/min、油圧プースター接続用クイックジョイント接続式、圧力・タンク・ドレン 3回路 テレマティクス用通信端末
付属品	盤木(木製、4枚)、タイヤ歯止め(2個)、非常用ホース、バルブ非常用工具、工具、グリースポンプ	

●軌陸装置

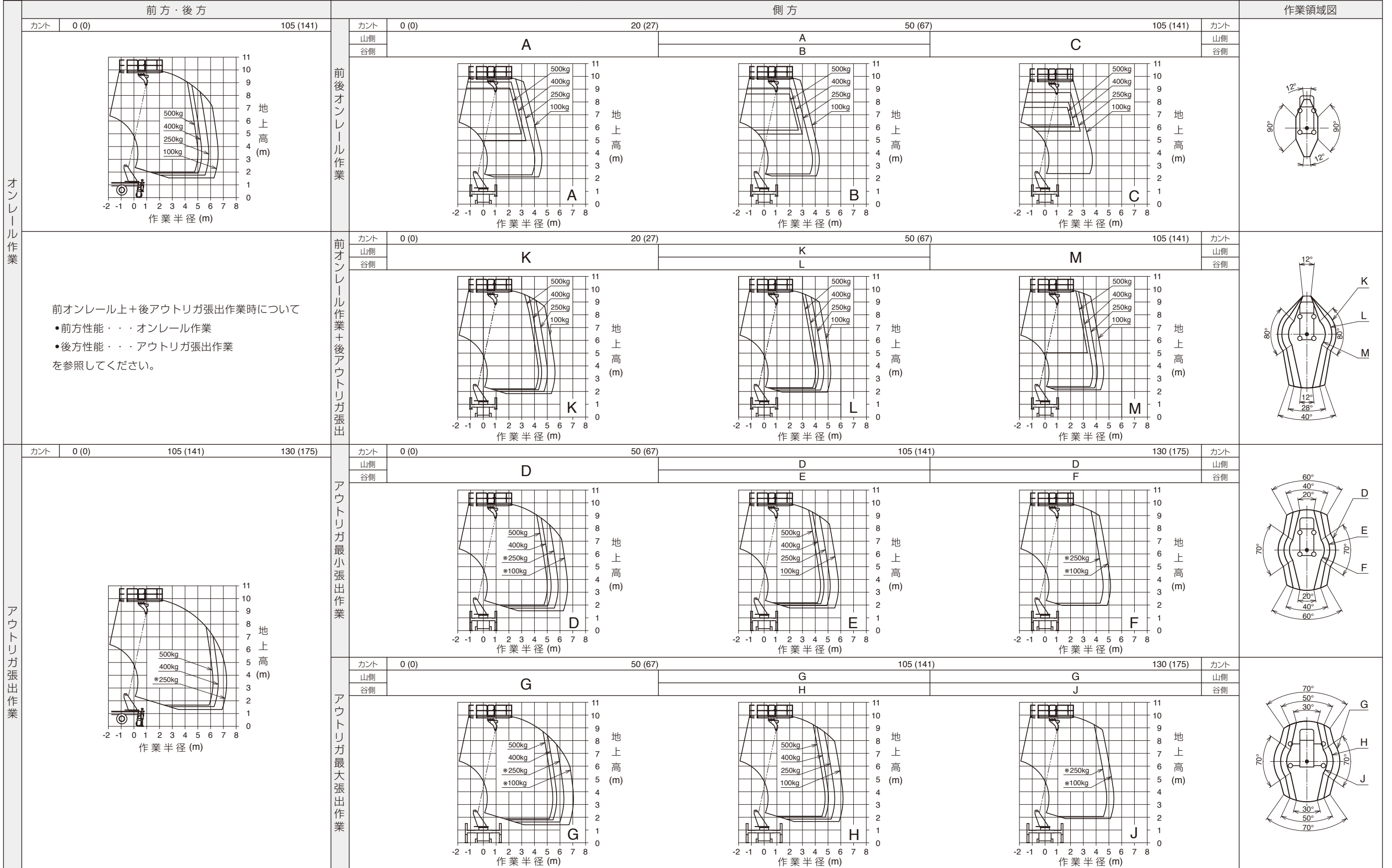
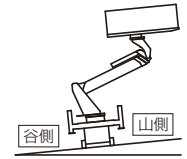
軌道走行性能	走行速度	45km/h(勾配0/1,000)
	登坂能力(乾燥時)	勾配50/1,000を走行可能 勾配50/1,000で停止状態から発進可能
	制動性能	乾燥時70m以下(45km/h、勾配0/1,000)
	最小通過曲線半径	R=100m
鉄輪駆動部	停止時車体安定性	狭軌にてカント160mmを付した曲線の軌道上に停止した場合、転倒しない車体安定性を有す
	保安ブレーキ	下り勾配35/1,000かつ初速5km/hにおいて逸走し始めて、制動を働かせた場合、70m以下の距離で停止
	鉄輪駆動方法	油圧モータ駆動(2輪駆動・4輪駆動走行モード選択式)
	鉄輪径	φ420mm
鉄輪設置格納	鉄輪幅	125mm
	フランジ高	27mm
	バックゲージ	990 [±] mm(狭軌)、1,297 [±] mm(中間軌)、1,360 [±] mm(標準軌)
	鉄輪外周形状	修正円弧路面
軌道走行性能	鉄輪外周形状	修正円弧路面
	鉄輪ブレーキ	通常:エンジンブレーキ+4輪ディスクブレーキ 駐車:4輪油圧モータ内蔵メカニカルブレーキ 保安:4輪ディスクブレーキ(手動ポンプによる作動)
	鉄輪設置格納	油圧シリンダ作動
	鉄輪ロック装置	油圧チェックバルブ(中間ロック可)、格納時自動機械式ロック
軌道走行性能	後鉄輪脱輪防止装置	後鉄輪ブレーム首振機構による脱輪防止
	上下作動方法	油圧シリンダ作動
	回転操作	手動式360°回転
	絶縁	回転ベース下板全面【絶縁抵抗値 1MΩ/500V以上】
軌道走行性能	上下ロック装置	油圧チェックバルブ(中間ロック可)、格納時自動機械式ロック
	回転ロック	ピン差し式
	地上高	140mm(ホイールベースの中心とタイヤ間の角度は6°以上)
	遠隔自走装置(デッキ操作パネル部)	遠隔自走時、デッキは軌道面より床面高さ4.0mまで上昇可能、干渉規制範囲外にてデッキ旋回可能 走行電源、走行モード選択(2輪駆動、4輪駆動)、走行速度、駐車ブレーキ、緊急停止、ホーン
照明装置	前照灯	車両前照灯(白色)
	後照灯	DC24V 10W×2灯(白色LED)
	制動灯(軌道上)	車両方向指示器を制動時に左右交互点滅(橙色)、駐車ブレーキ作動時に左右同時点滅
	計器灯	DC24V 5W×必要数(白色)
スイッチパネル(キャブ内)	鉄輪灯	DC24V 10W×4灯(白色LED)
	転車台灯	DC24V 10W×2灯(白色LED)
	鉄輪確認灯、転車台確認灯、ブーム確認灯、油温表示灯、上部操作電源確認灯、照明スイッチ、キャブ内走行電源、前進・後進選択、走行モード選択(2輪駆動、4輪駆動)、駐車ブレーキ、緊急停止、走行速度デジタル表示、メイン・サブバッテリー残量表示、保安ブレーキレバー(手動ポンプ・油圧計付き)、非常スイッチ(軌道走行用)、非常電源スイッチ、軌道逸走防止解除スイッチ【オプション】	
	連結装置	車両前後取付(ピンリング式) 取付高さ 前:560mm、後:640mm
その他装置	連結能力	けん引重量8,000kg以下、けん引速度20km/h以下
	サブバッテリー	スイッチ切り換え式
	後方確認用カメラ	車両後部確認用カメラ取付【オプション】 モニターキャブ内取付【オプション】
	ソナー	走行時に障害物を検知すると警報【オプション】
非常用機器	軌道短絡スイッチ	鉄輪の絶縁・短絡切替用スイッチを取付【オプション】
	油圧発生装置	非常用ポンプ(電動)および手動ポンプ
	オイル抜き装置	鉄輪・転車台装置の各シリンダにオイル抜きコック取付
	緊急停止装置	ストップスイッチを押すとディスクブレーキが作動し走行を停止 コックを開くことにより駆動モータを油圧的にフリーにして鉄輪を空転可能
付属品	駆動輪フリー機構	鉄輪を空転可能
	駐車ブレーキ解除	手動ポンプによる解放、軌道逸走防止解除スイッチによる解放
	保安ブレーキレバー	4輪ディスクブレーキ、キャブ内に取付
	絶縁用脱落防止付き鉄輪歯止め(2個) 消火器(1個) 信号炎管(4個)【オプション】 連結棒(1個)【オプション】 転車台回転棒(1個)【オプション】 非常信号灯(1個)【オプション】 鉄輪路面ゲージ(1個)【オプション】	

■作業範囲図



注意

1. 作業範囲はレール上または水平堅土上に於けるものでブームのたわみは含んでおりません。
2. レールカントの状態およびアウトリガの張出状態によって作業領域が異なります。また、前方・後方と側方の作業範囲は作業領域図のように連続的に変化します。
3. 前後でアウトリガの張出幅の異なる場合は、小さい方の性能となります。
4. 山側、谷側は右図のようになります。
5. カントは狭軌(標準軌),単位:mmを示します。
6. カント105mm超130mm以下のアウトリガ張出作業では、※印の積載荷重250kg以下になります。



■車両主要諸元

●キャリア

キャリア型式	日野 2KG-XZU710M		
エンジン	型式	N04C-VT	
	総排気量	4,009 L	
	最高出力	110 kW(150 PS)/2,400 rpm	
	最大トルク	440 N·m(45.0 kgf·m)/1,300~2,300 rpm	
変速機	前進6段、後退1段		
バッテリー電圧	24V		
燃料タンク容量	70 L		
乗車定員	2名		
タイヤ	前輪	225/80R17.5 123/122L	
	後輪	225/80R17.5 123/122L	

●寸法

全長	6,495 mm	
全幅	2,200 mm	
全高	3,170 mm	
軸距	3,430 mm	
輪距	前輪	1,655 mm
	後輪	1,590 mm

●最大積載量

最大積載量	150 kg
-------	--------

●重量

車両重量	7,640 kg
車両総重量	7,900 kg

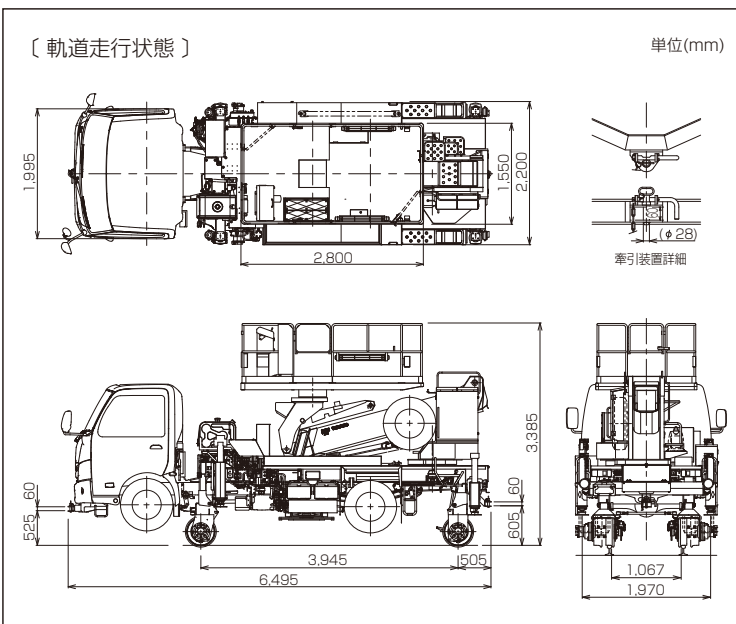
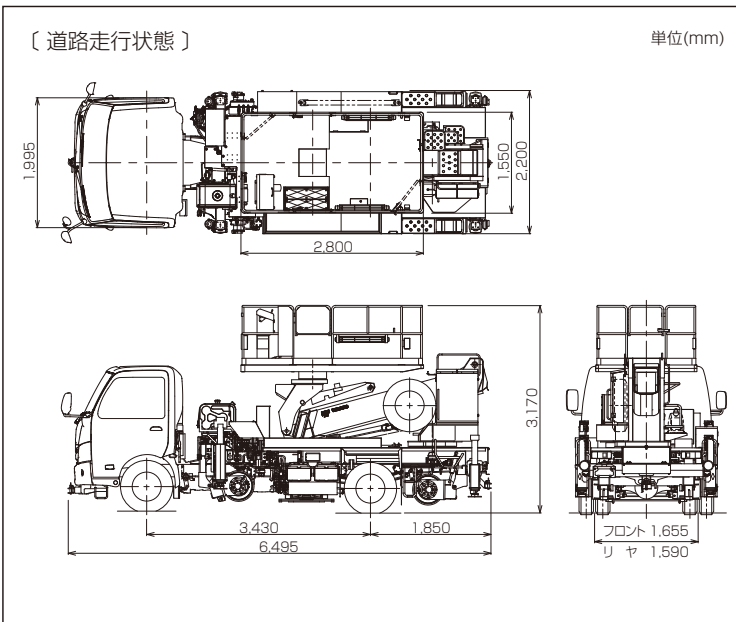
●走行性能(路上)

最高速度	120 km/h (計算値)
登坂能力 (tanθ)	0.45 (計算値)
最小回転半径	6.2 m

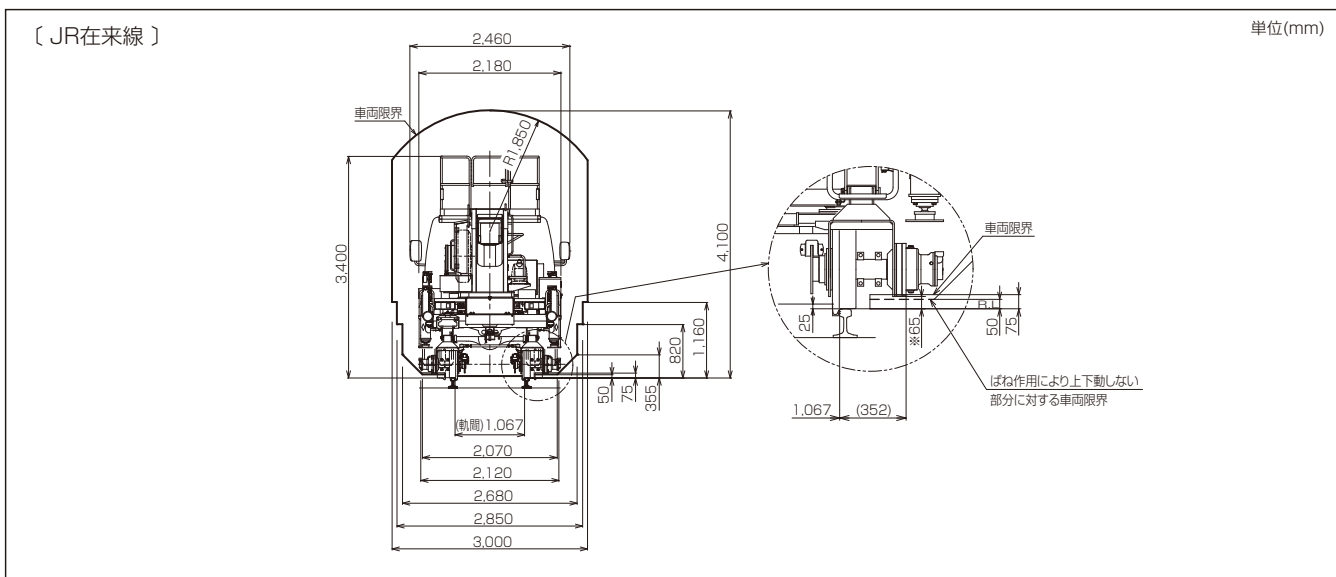
●装備品

エアコン、スベアタイヤ、純正フロアマット、愛車セット、工具、大型後部反射器【オプション】、ブリクラッシュセーフティシステム

■外観図



■車両限界図



型式呼称	仕様	スペック番号
AT-100SDW	旋回デッキ型軌道兼用車	AT-100S-2-32391

※お届けいたします製品は、改良などのため、この仕様書と相違する場合がありますのでご了承ください。

1812-01-02

株式会社 タダノ