

幸せと感動を伝える創造企業

## 株式会社 タダノ

●東日本支社	〒003-0026	札幌市白石区本通21丁目南1番40号	011-861-9030
北海道支店	〒003-0026	札幌市白石区本通21丁目南1番40号	011-861-9030
旭川営業所	〒070-0027	旭川市東7条3丁目34番2号(アーバンライフビル2階)	0166-25-2817
帯広営業所	〒080-0048	帯広市西18条北1丁目9番地12	0155-33-4220
函館営業所	〒041-0811	函館市富岡町2丁目12番3号	0138-43-5761
東北支店	〒984-0002	仙台市若林区卸町東4丁目2番21号	022-288-5550
青森営業所	〒030-0861	青森市長島2丁目10番4号(ヤマウビル)	0177-77-4231
秋田営業所	〒010-0941	秋田市川尻町字大川反233番地213	018-864-8669
盛岡営業所	〒020-0864	盛岡市西仙北1丁目35番46号	019-635-0611
郡山営業所	〒963-8032	郡山市宇下亀田10番地の2	024-932-3513
●首都圏支社	〒130-0014	東京都墨田区亀沢2丁目4番12号	03-3621-7790
電設部	〒130-0014	東京都墨田区亀沢2丁目4番12号	03-3621-7730
関東支店	〒362-0014	上尾市本町1丁目2番25号	048-772-7777
水戸営業所	〒310-0853	水戸市平須町158番地268	029-244-3051
群馬営業所	〒379-2154	前橋市天川大島町3丁目52番4号	027-261-7211
東京支店	〒130-0014	東京都墨田区亀沢2丁目4番12号	03-3621-7790
千葉営業所	〒285-0802	佐倉市大作1丁目4番1号(佐倉第三工業団地内)	043-498-3520
多摩営業所	〒183-0045	府中市美好町3丁目57番24(第一福美ビル)	042-365-0981
横浜営業所	〒224-0053	横浜市都筑区池辺町4843番地1	045-936-2811
静岡営業所	〒422-8027	静岡市豊田2丁目6番15号	054-282-2117
●中部支社	〒491-0824	一宮市丹陽町九日市場字下田122	0586-76-1181
北陸支店	〒930-0177	富山市西二俣344番地	076-436-1555
金沢出張所	〒921-8805	石川県野々市町稲荷4丁目119番地	076-248-3090
新潟営業所	〒950-1125	新潟県西蒲原郡黒崎町浜通3丁目1番5	025-268-0770
福井営業所	〒910-0806	福井市高木町84字13番3	0776-53-2561
名古屋支店	〒491-0824	一宮市丹陽町九日市場字下田122	0586-76-1181
松本営業所	〒399-0033	松本市大字世賀7117番地1	0263-85-1733
●関西支社	〒577-0011	東大阪市荒本北211番地	06-6746-8731
大阪支店	〒577-0011	東大阪市荒本北211番地	06-6746-8731
京都営業所	〒601-8451	京都市南区唐橋川久保町29番地(大佐ビル)	075-681-0421
神戸営業所	〒651-2144	神戸市西区玉津町小山2丁目9番10号	078-928-9061
四国支店	〒761-0185	高松市新田町甲34番地	087-839-5777
松山営業所	〒791-1113	松山市森松町886番地4	089-956-8800
高知営業所	〒780-8123	高知市高須1835番地2(左京ビル2階)	088-883-8666
●西日本支社	〒816-0912	大野城市御笠川3丁目2番14号	092-503-7821
中国支店	〒731-4311	広島県安芸郡坂町北新地1丁目4番96号	082-884-0255
岡山営業所	〒700-0941	岡山市青江1丁目7番33号	086-223-9258
松江営業所	〒690-0823	松江市西川津町4095番地	0852-24-7050
徳山営業所	〒745-0007	徳山市岐南町8番31号(福谷ビル2階)	0834-31-1715
九州支店	〒816-0912	大野城市御笠川3丁目2番14号	092-503-7821
大分営業所	〒870-0035	大分市中央町2丁目9番24号(三井生命大分ビル4階)	097-532-6337
熊本営業所	〒862-0913	熊本市尾の上1丁目12番8号(ラフォーレ19番館202号)	096-365-5121
長崎営業所	〒854-0063	諫早市貝津町763番地1	0957-27-1717
鹿児島営業所	〒891-0115	鹿児島市東開町3番23号	099-269-6000
宮崎出張所	〒880-0803	宮崎市旭2丁目1番(陸屋第8ビル401号)	0985-20-4191
沖縄営業所	〒901-2122	浦添市勢理客2丁目18番5(GKビル101号)	098-877-7077
営業統括部	〒130-0014	東京都墨田区亀沢2丁目4番12号	03-3621-7737
特販部	〒130-0014	東京都墨田区亀沢2丁目4番12号	03-3621-7740
中古車部	〒130-0014	東京都墨田区亀沢2丁目4番12号	03-3621-7722
●本社	〒761-0185	高松市新田町甲34番地	087-839-5555

タダノホームページ <http://www.tadano.co.jp>

- 本機は、公道を走行する場合には、旋回体とブームを別送し、台車のみで走行しなければなりません。
- 道路法による基本通行条件のC条件適合車です。



●お届けいたします製品は、改良などのためこのカタログと相違する場合がありますので、ご了承ください。

# AR-2000M

## ALL TERRAIN CRANE

時代の核心を捉え、ニーズを先取りし、  
常に“先駆者”のスタンスで研究・開発を進めるタダノ。

この姿勢は、昔も今も変わりありません。

都市環境の変化は、時代を追うごとに多様性を帯び、

近年では、特に都市の再開発に伴うさまざまな

ビッグ・プロジェクトが誕生し、稼働しています。

タダノの姿勢とビッグ・プロジェクトが指向する  
コンセプトの一致——それは、互いの進化や発展の

大きな原動力となっています。

そして、今、次代の担い手として国産初の

200t吊オールテレーンクレーン《AR-2000M》が誕生しました。

これまで理想として描いていた大型クレーンの形態を現実化し、

さらに未来を予感させる機種として、

《待望》という二語にふさわしい登場です。

# 待望

理想を現実。さらに未来形に向けて…



走り、曲がり、止まる。キャリヤの基本動作に高性能スペックを満載したAR-2000M。高出力のエンジン、運転操作を容易にしたフルオートミッション、新ブレーキシステムの採用、ボディのスリム化…など、メカニズムの随所にオールテレーンの新しい走りを約束する先駆のテクノロジーが息づいています。

心臓部には、ベンツ製エンジン。

クラス最強のパワー、ベンツ製インタークーラー付V型8気筒・503馬力エンジンを搭載。

オンロードでの発進加速、巡航、登坂—すべての走行に余裕のパワーを発揮します。

ラクな操作で、快適走行。

ミッションは、フルオートマチック前進5段・後退1段、さらにHi-Lo2段切換え式副変速機付。エンジンの性能を効率よく引き出し、あらゆる走行状況で適切に対応します。

一般道での走行もスムーズ。

全幅3.0m。幹線道路や市街地での走行を

# 快走

その走り、オールテレーンの指標。



考慮したサイズ。対向車や歩行者に心をくばるドライバーにとって、ボディのスリム化は、安全運転の強い味方となります。

制動力を一段と向上させたブレーキシステム。

主ブレーキは全軸2系統式エアブレーキ。さらに補助ブレーキとして流体式リターダと排気ブレーキを採用。市街地での停・発進の連続、長急坂路の走行など



で、主ブレーキの負担を軽減します。

オペレータへの配慮、仮眠用ベッド。

キャリヤキャビン内に設置できる仮眠用ベッドを、オペレータの為に用意。運転席を倒さずに使用できます。



後方視認用TVカメラ・モニタ。

一般道において、そして現場進入などで、後方の状況をバックモニタで一目で確認できます。



不整地がつきものの建設現場。さらに近年では作業現場の狭隘化がクローズアップ。そんな中で、現場移動や進入をスムーズに、能率よくこなすには、タフで自在な足まわりと、小回り性が要求されます。しなやかなサスペンション、遅しい駆動力、機敏に稼働するためのステアリング装置...など、AR-2000Mは現場の状況を十分に把握したパワーと機動力を装備。不整地はもとより、狭所でもキビキビと動き回ります。

悪路でも、ボディの水平バランスを保つ  
 ハイドロニューマチックサスペンション。

傾斜地や段差のある路面でも、ボディを常



にフラットな状態にキープするハイドロニューマチックサスペンション。路面の変化を柔軟に受け流し、快適な走行性を生んでいます。また、油圧サスペンションの車高調整機能(ストローク+149mm、-113mm)を利用し

て、アプローチアングルやデパーチャアングルも変更可能。構台への上り・下りや傾斜地、不整地でも無理なく移動できます。

不整地への対応——  
 頼りになる駆動力。

フルタイム12×6。オフロードでは12×8(デフロック

機構付)。泥濘地や凸凹道といった不整地の走行時に8輪駆動に切り換えると、悪路のものともせず、遅しい駆動力を発揮します。

クラス最小の小回り性。

最小回転半径11.9m(8輪ステア1・2・3・6軸操舵)。200t吊りとは思えないほどの、クラス最小の数値を実現。直角通路幅8.16mというコー

ナリングもクリア。狭所への進入、作業現場での移動に、すぐれた小回り性を発揮します。

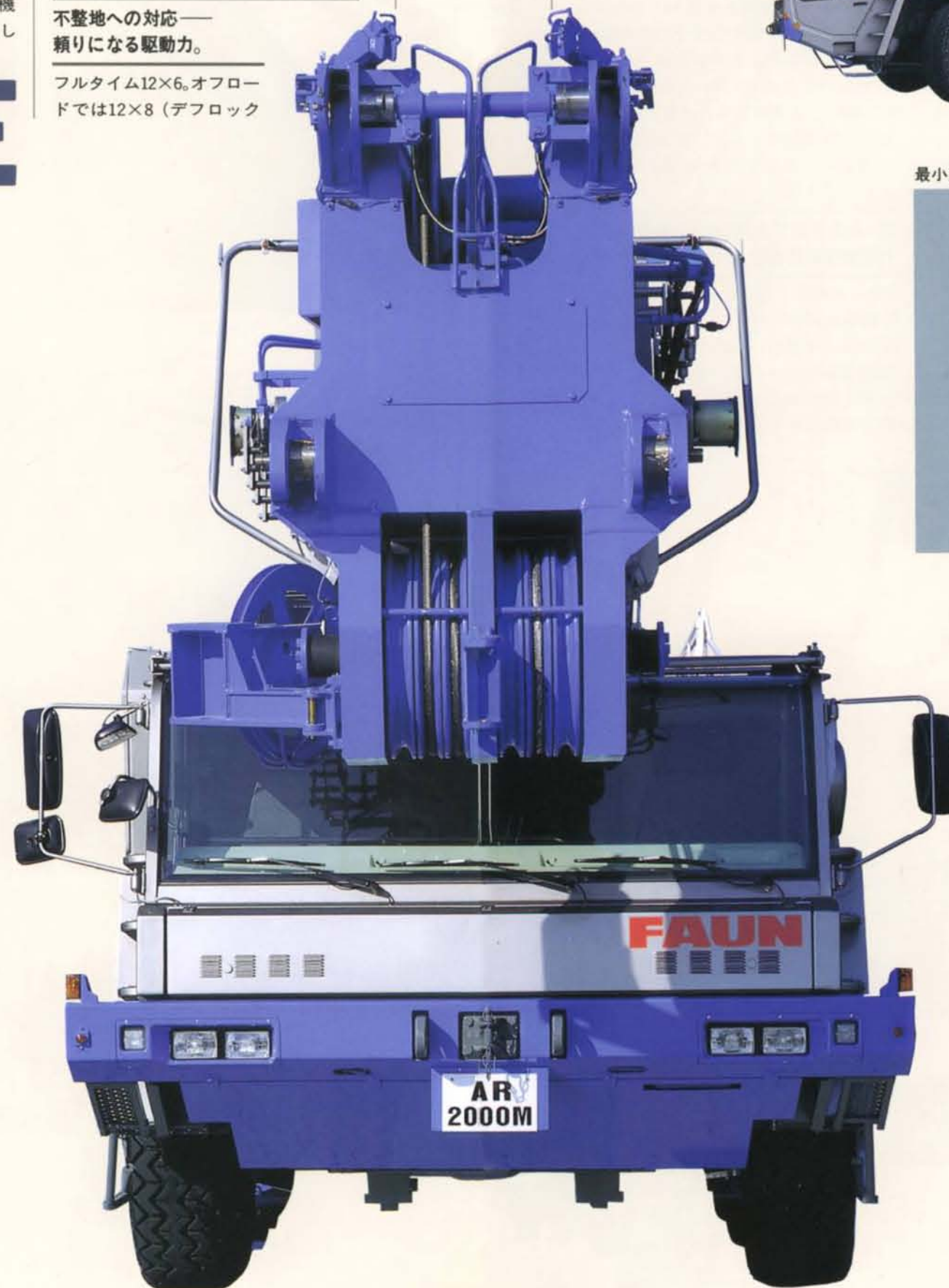
コンパクトなボディも、機動力に貢献。

全長14,250mm、全幅3,000mm、全高2,775mm。

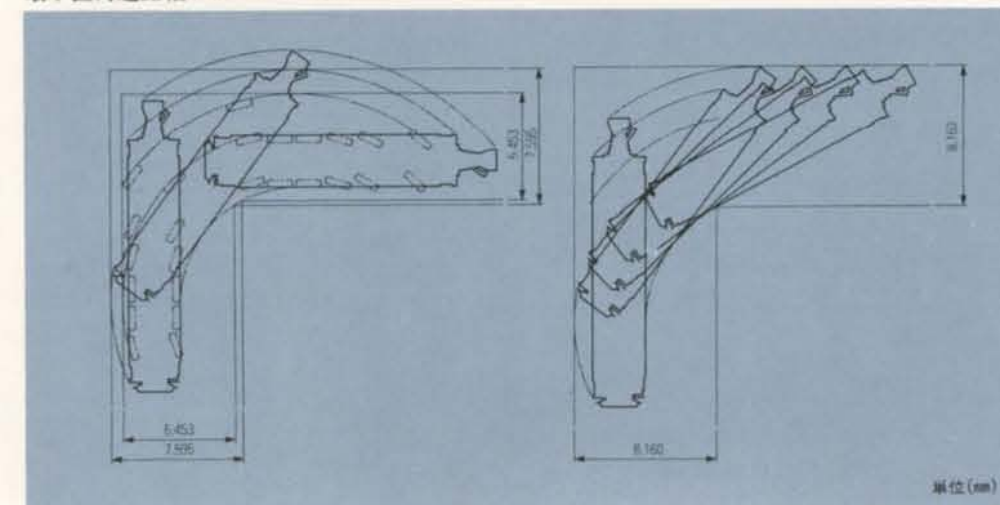


# 自在

現場移動・進入に自在性を発揮。



最小直角通路幅(8輪ステアリング)



単位(mm)

クレーン性能を語る、余裕のハイスペック。

# 走名走越

タダノのクレーン技術の進歩は、とどまる所を知りません。クレーンの基本性能も、絶え間ない新技術の投入により、細部にわたってレベルアップ。基準は塗りかえられ、新しい基準が生まれています。AR-2000 Mのクレーン性能は、その最たるもの。各所に見られる余裕のハイスペックは、これからのクレーンがもつべき能力を、力強く語っています。



## 作業スペースを考慮した4段階アウトリガ張り出し幅。

アウトリガは、最大張り出し幅8.8m、中間張り出し幅8.0m、6.8m、5.6mの4段階に設定。他に各数値の中間の位置にも任意設定が可能(コンピュータの検出は4段階)。作業状態や現場の状況に合わせて、アウトリガを適切に設置できます。また、アウトリガフロートは持ち運びを不要にしたスライド格納式を採用、さらにワンタッチ操作のスライドロックピンは、インジケータでロック状態の確認ができるなど、便利さと操作性の工夫も加わりました。

## ミス未然に防ぐアウトリガ張り出し幅自動検出装置。

アウトリガ張り出し幅をAML(過負荷防止装置)にミス入力しても、実際の状態を自動的に検出し、マルチディスプレイに表示。

オペレータはエラー表示を確認でき、ヒューマンエラーを未然に防ぐことができます。

## クレーン性能を十分に引出し、作業も安全。旋回自動停止機能。

アウトリガを前後左右異なった張り出し幅で設定し作業する場合でも、個々の張り出し幅をAMLが確実にキャッチ。それぞれの作業領域における性能を的確に制御し、旋回制限域に達した時点で自動停止装置が働きます。従って、安全かつクレーン性能を最大限に駆使することができます。

## 限られた空間での繰り返し作業に便利。作業範囲制限機能。

「ブーム高さ」「ブーム上限角度」「ブーム下限角度」「作業半径」をあらかじめ設定。ブームは示された範囲内で作動します。高速道路下での作業、電線越し、電線下など、限られた空間での繰り返し作業に、機能をいかんなく発揮します。

## 荷揺れを防止するブーム起伏緩停止機能。

ブーム起伏角度-1.5、83°のストロークエンドおよびAMLの起伏自動停止時には、起伏緩停止機能が働いて、ショックに

よる荷揺れを防止します。

## ブーム起伏微速モード設定装置。

キャビン内のダイヤルを操作することで、ブーム起伏速度を任意のスピードに設定できます。

## ウエイト設定ミス防止。カウンタウエイト組合せ自動検出装置。

クレーン性能とウエイトのバランスが適切かどうか。実際のウエイト組合せ状態を検出して、マルチディスプレイに表示するのがこの装置。組合せのミスマッチをなくし、事故を未然に防止すると共に、クレーン性能を最良の状態に保ちます。  
※組合せ可能なカウンタウエイト 58t、40t、20t、0tの組合せにより、油圧式160t、120t、100tの代車にも使用可能です。

## リモコンでスピーディにできる。カウンタウエイト脱着装置。

リモコン装置によりカウンタウエイトの取り付け、取りはずしが手軽にスピーディにおこなえます。

## 巻き取り状態を確実にチェックできるウインチドラム視認モニタ。

ウインチの巻き取り状態やドラムの回転を、キャビン内のマルチディスプレイで確認できます。



## 風速計を標準装備。

風の影響を受けやすい高揚程作業のために、風速計を装備しました。

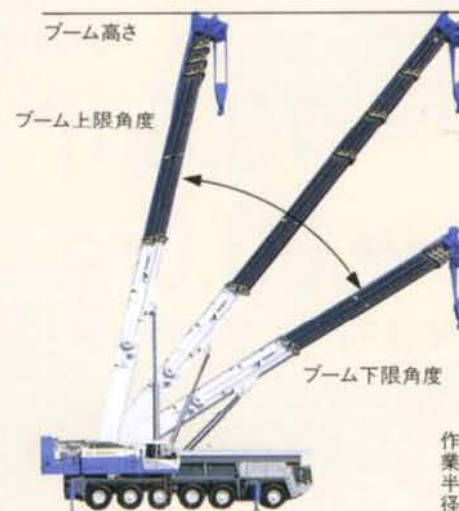
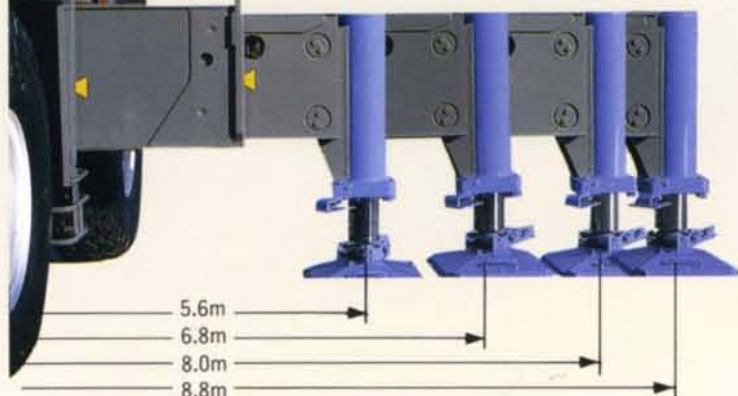
## 作業環境への配慮、低騒音仕様。

騒音値72dB(A)/7m<sup>※</sup>。作業環境への配慮も、一段としやすくなりました。

※(4方向エネルギー平均値) 低騒音型建設機械の指定を申請中。

## 最大吊り上げ能力200t。パワフルな5段ブーム。

軽量で剛性にすぐれた新素材使用の新六角形5段ブーム。国産で初めてオールテレーンクレーンの200t吊りを実現しました。5段ブームの伸縮方式は、複動油圧シリンダ4本をブームに内蔵。13.6mから50.1mまでの伸縮速度も速く、力強さにスピードが加わり、作業性を向上しています。



作業半径



高能力のラフィングジブ。さらに高く、さらに遠くへ。

# 高・遠

工事の大型化、高層化。一方、現場がますます狭くなる傾向。クレーン性能もそれに準じて高揚程、接近、遠隔などの各作業において、いかに高能力を発揮できるかが大きなポイントになっています。ブーム先端部に取り付けるラフィングジブの性能…単に吊り上げ能力を誇るにとどまらず、安全に、効率よく、余裕をもってできる作業性に、ユーザーの期待が集まっています。AR-2000 Mは、フルオートラフィングジブとラフィングジブの2タイプを、作業状況に合わせて使い分けることができます。より高く・遠くへ。タダノのラフィングジブ性能は、時代のニーズに応えながら、作業スケールをいちだんと拡げます。

余裕をもって、高い所に手がとどく、  
最大地上揚程79.0m。

フルオートラフィングジブは連結部2mを含めて全長27.7m。ブーム長と合わせて最大地上揚程79.0m。高層ビルなどで展開する高揚程作業をラクラクと余裕をもってこなします。

キャビン内の操作でジブの伸縮・起伏も思いのまま。フルオートラフィングジブ。

全油圧3段伸縮式フルオートラフィングジブは、5°~60°の無段階パワーチルト式。ふところが大きく、吊り荷状態でスピーディに伸縮

最大定格総荷重22.5t。最大作業半径60.0m。

建物に接近しての作業、建物越しの遠隔作業など、重量物を高く・遠くへ送り込む作業にも抜群の威力を発揮します。

分解・組立を容易にした、自力脱着方式。油圧シリンダによる

自力脱着装置を採用。フルオートラフィングジブの分解・組立が短時間で

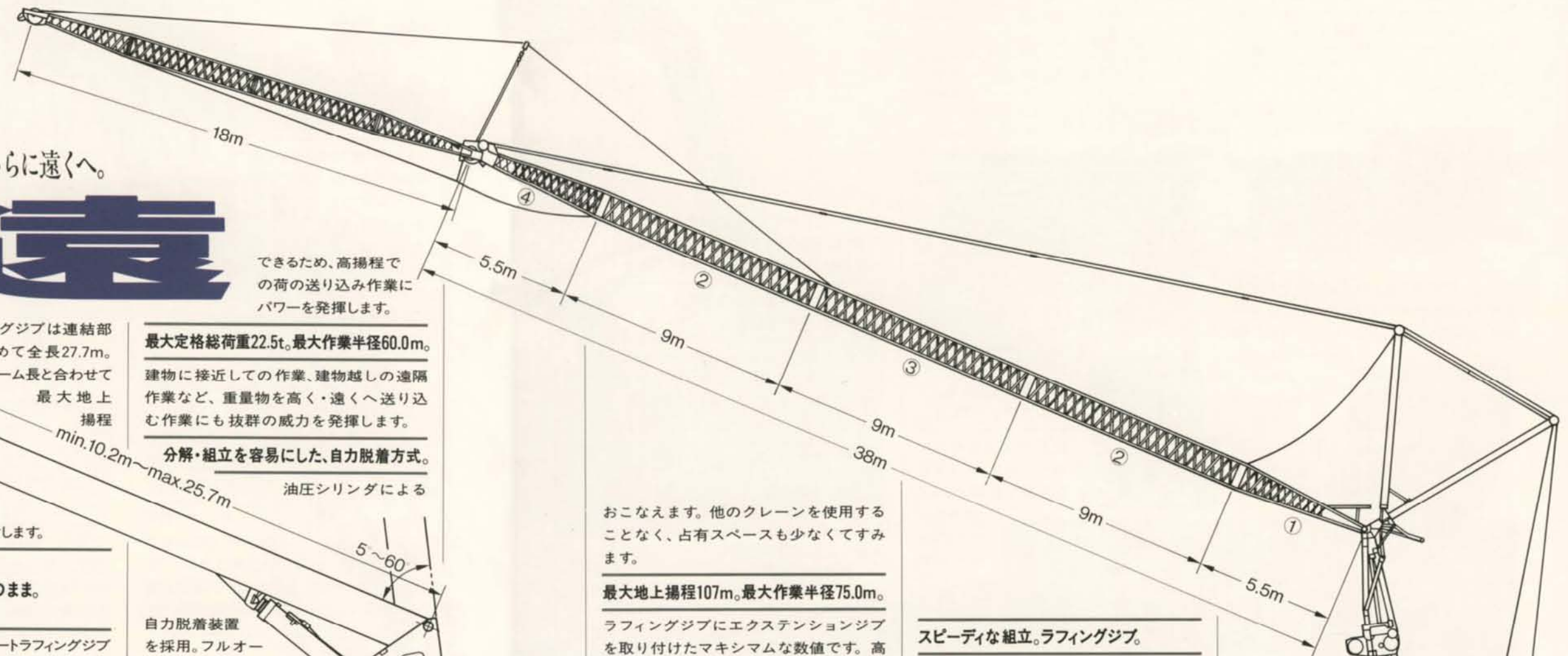
できるため、高揚程での荷の送り込み作業にパワーを発揮します。

最大地上揚程 **79.0m**

最大作業半径 **60.0m**

フルオートラフィングジブ・クレーン容量

10.2mジブ	22.5t×9.0m(2本掛)
17.95mジブ	11.2t×14m(2本掛または1本掛)
25.7mジブ	7t×16.0m(2本掛または1本掛)



おこなえます。他のクレーンを使用することなく、占有スペースも少なく済み

最大地上揚程107.0m。最大作業半径75.0m。

ラフィングジブにエクステンションジブを取り付けたマキシマムな数値です。高揚程の重量物作業もラクラクとこなせる余裕のスペック。

スピーディな組立。ラフィングジブ。

下振り起こしによる組立でスピーディに作業準備がおこなえます。

最大地上揚程 **107.0m**  
(ラフィングジブ+エクステンションジブ)

最大作業半径 **75.0m**  
(ラフィングジブ+エクステンションジブ)

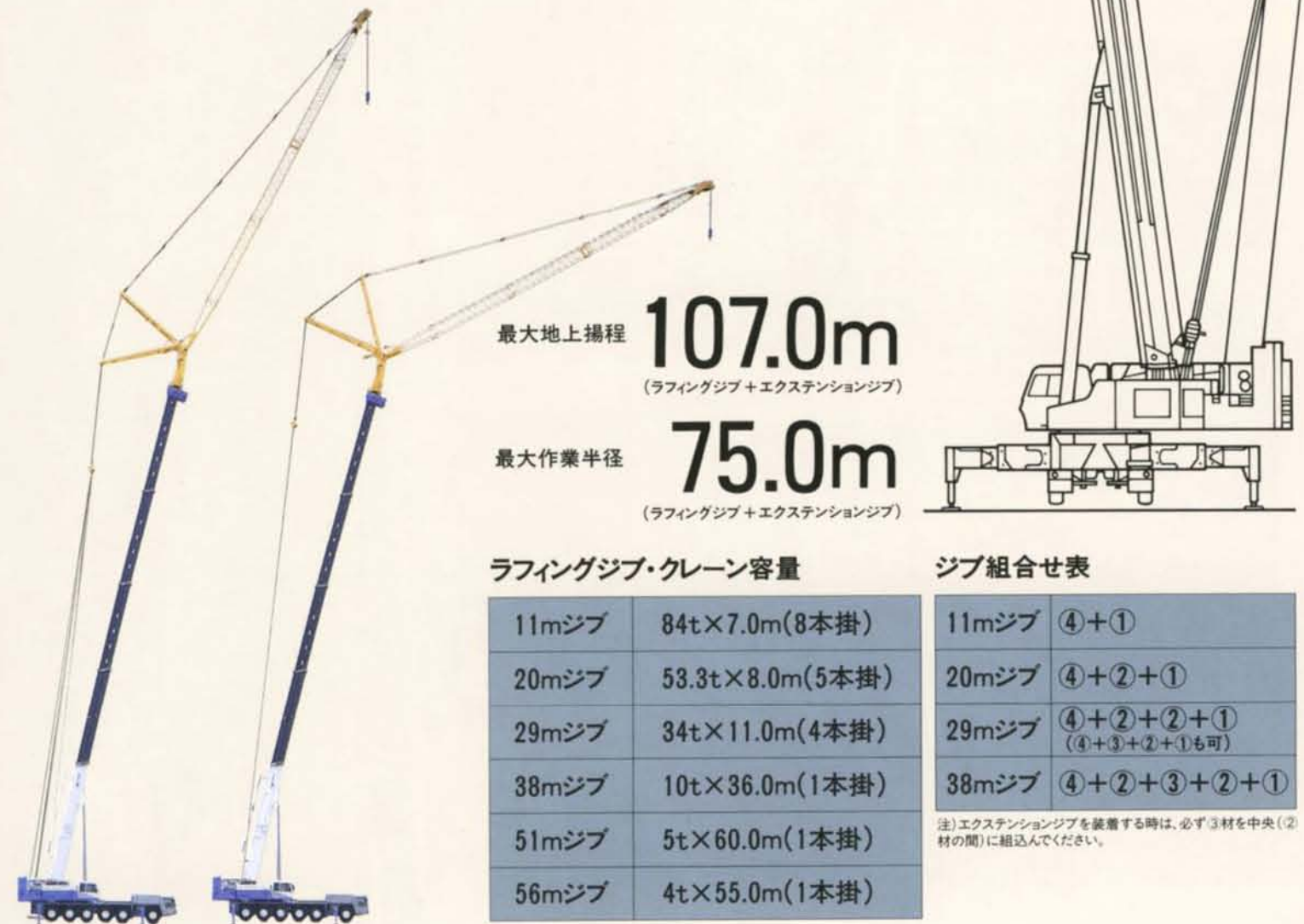
ラフィングジブ・クレーン容量

11mジブ	84t×7.0m(8本掛)
20mジブ	53.3t×8.0m(5本掛)
29mジブ	34t×11.0m(4本掛)
38mジブ	10t×36.0m(1本掛)
51mジブ	5t×60.0m(1本掛)
56mジブ	4t×55.0m(1本掛)

ジブ組合せ表

11mジブ	④+①
20mジブ	④+②+①
29mジブ	④+②+②+① (④+③+②+①も可)
38mジブ	④+②+③+②+①

注) エクステンションジブを装着する時は、必ず3材を中央(2材の間)に組込んでください。



オペレータの声を、最新技術でカタチに。

# 尊重

クレーンを操作するプロフェッショナルたちのオフィスはキャビン。万全の装備と仕事のしやすい環境があってこそ、オペレーション能力が十分に発揮され、作業効率も必然的に向上します。人を中心にしたメカニズムのクオリティ

アップ——この原点に基づき操作性、居住性、安全性をひととき高めたのがAR-2000Mのキャビンです。

クレーンワークのための情報を提供する、マルチディスプレイ。

安全で確実な作業を進めるためのさまざまな情報を提供する6インチカラーマルチディスプレイ。情報案内は全9画面。対話



- ①6インチカラーマルチディスプレイ
- ②フック移動量表示装置
- ③液晶デジタル時計付FM/AMラジオ
- ④防眩パネル付モニターランプ
- ⑤操作レバー切り換え表示モニターランプ
- ⑥エアコン吹き出し口



- 画面1/作業前点検
  - 画面2/作業状態設定
  - 画面3/標準画面
  - 画面4/作業範囲制限
  - 画面5/作業範囲確認
  - 画面6/作業モード
  - 画面7/性能表
  - 画面8/ジャッキ反力計算
  - 画面9/取り扱い説明書
- 画面1/作業前点検 アウトリガ、旋回、AMLの作業前点検。  
 ●画面2/作業状態設定 ブーム、アウトリガ等の使用状態を設定。  
 ●画面3/標準画面 起伏角度、ブーム長さ、作業半径、定格総荷重、実荷重、最大地上揚程、アウトリガ張り出し幅の作業状況を表示。また異常発生時、自動停止時にはチャイム音出力後、文字による不具合原因を表示。さらにサブ画面で数字を大きく表示する拡大文字画面を新しく設定。  
 ●画面4/作業範囲制限 揚程、ブーム高さ、ブーム上限角度、ブーム下限角度、作業半径、旋回角度を前もって設定。  
 ●画面5/作業範囲確認 現在の荷重、作業状態での半径、揚程の余裕を計算して表示。  
 ●画面6/作業モード ポンプ圧力、アキウムレーター圧力、時刻を表示。  
 ●画面7/性能表 クレーン状態別による性能表を表示。  
 ●画面8/ジャッキ反力計算 作業時等の床反力を計算する機能。  
 ●画面9/取り扱い説明書 マルチディスプレイの取り扱いを表示。

方式でわかりやすく確認できます。また、一般TV放送の受信(オプション装備)などキャビン内でのさらなる快適性を追求しています。

視界の悪い作業現場でも安全な、フック移動量表示装置。

吊り荷が見えない作業においても、フックの位置が把握できるフック移動量表示装置を装備。マルチディスプレイとの同時確認により、さらに安全に作業が進められます。



スムーズな操作を実現したロック機能付操作レバー。

シート右側に位置する3本レバー (ISO

配列：起伏、主巻、補巻)は、不使用時には作動しないロック機能を装備。シート左側の伸縮・旋回レバーとともに油圧パイロット方式の採用により、軽くスムーズな操作感覚を実現し、両手を使って



誤操作を防止する乗降遮断式レバースタンド。レバースタンドは後方に倒すことがで

き、乗降時にレバーに接触しても作動しない乗降遮断式を採用。作業姿勢に合わせて3段階に調節できます。

徹底した安全管理システムのAML解除防止用キースイッチ。

AML解除防止用スイッチを装備しているため、クレーン作業を確実に管理。現場管理者と一体になった安全作業を進めることができます。

高揚程作業にも疲れを感じさせない0°~20°まで傾斜可能なチルトキャビン。

このチルトキャビンの採用により、優れたオペレーティングポジションを確保。長時間の高揚程作業におけるオペレータの負担を軽減します。

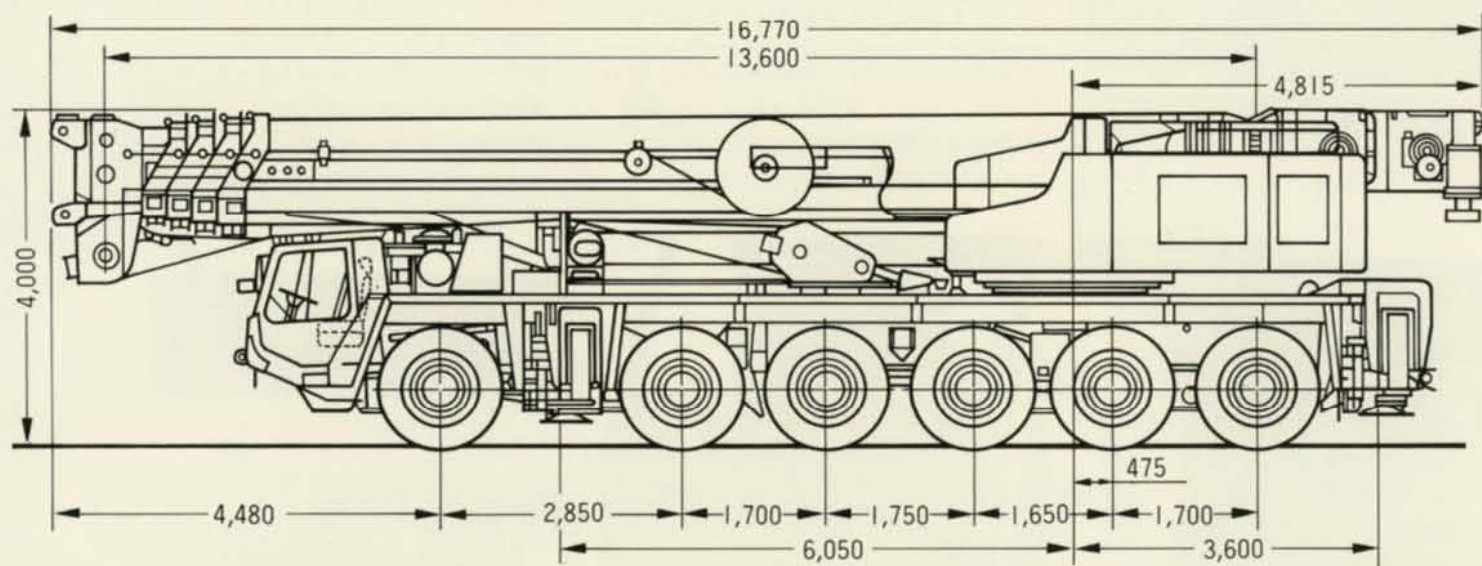
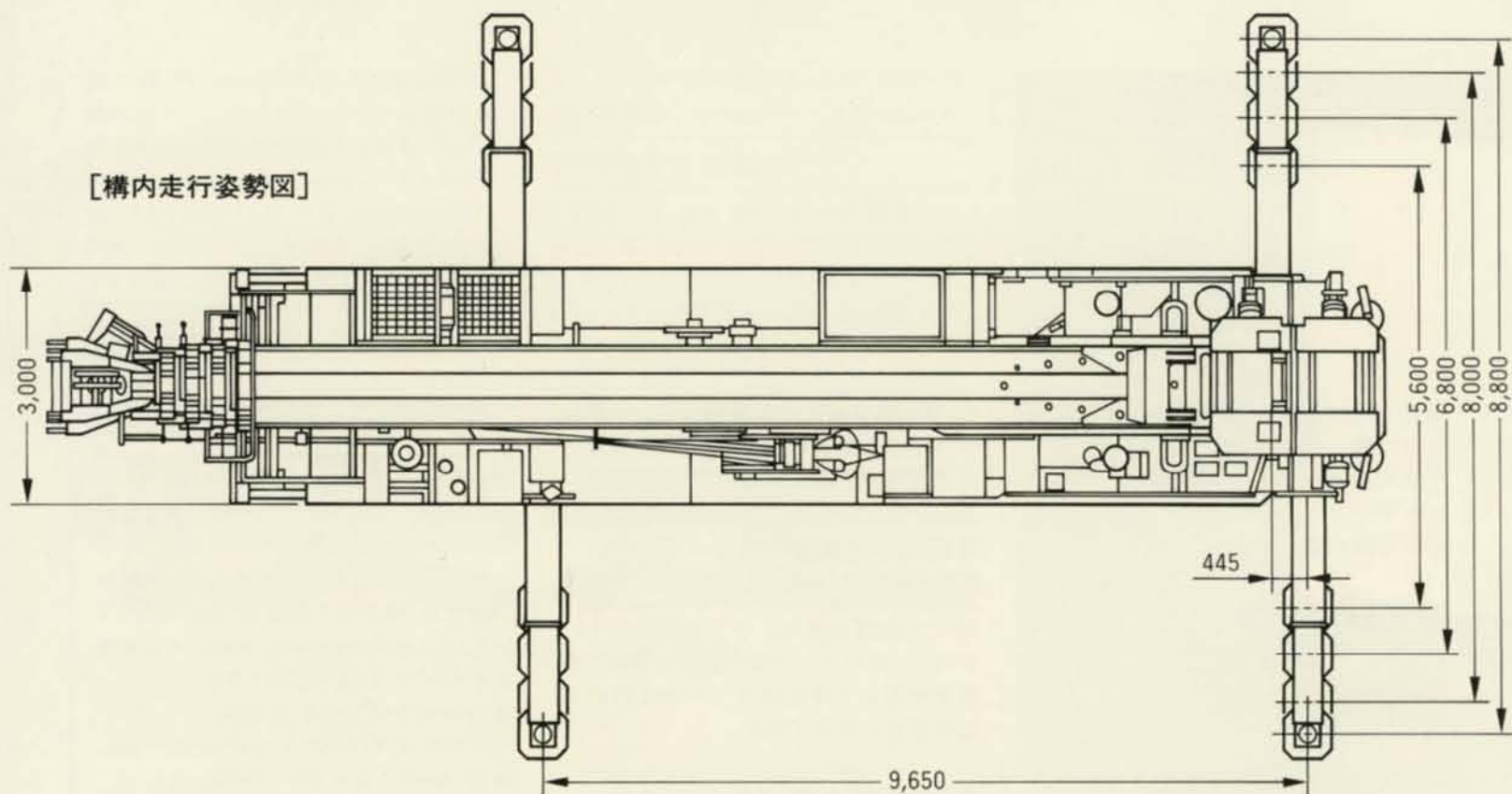
オペレータ尊重の快適クレーンキャビン。

使用頻度の高いスイッチ類は操作しやすい位置に整然とレイアウト。シートは座り心地のよい高級クロス張り。ワイバーはウォッシャー付の大型を採用。など、オペレータ本位の居住性・操作性を重視した設計になっています。この充実装備が、余裕のある高度なオペレーションを可能にします。

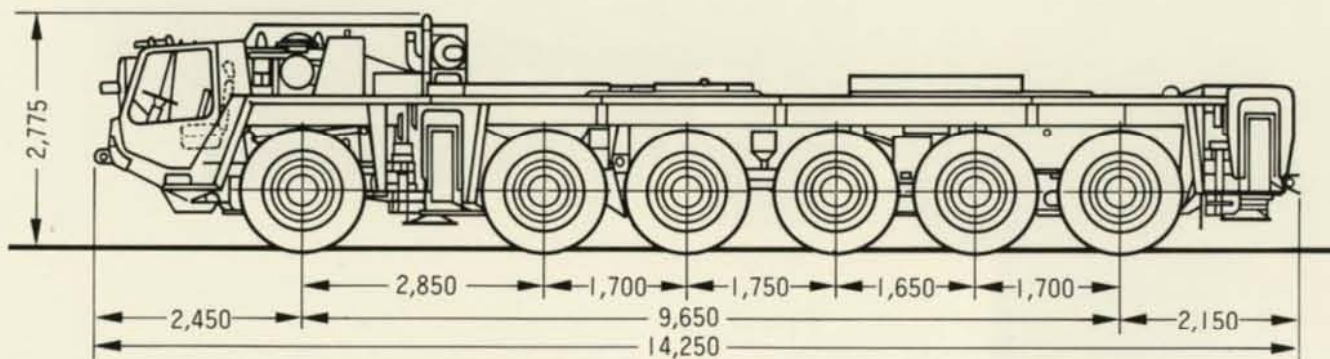
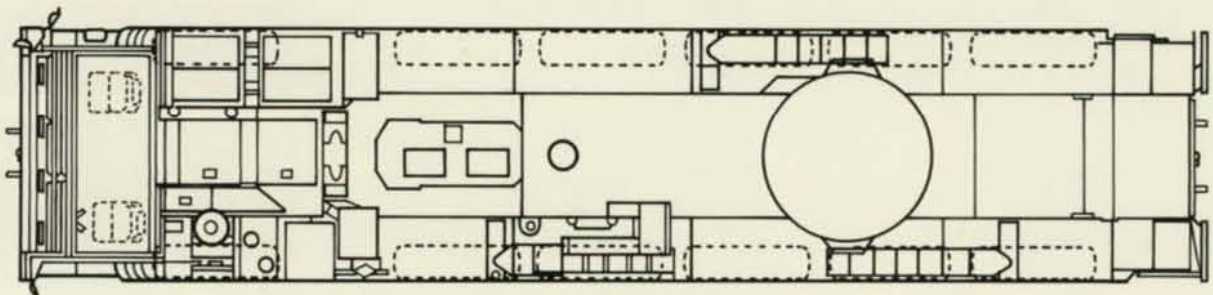
- 長時間作業も快適な、高級クロス張りシート。前後・上下・チルトリクライニングが可能。
- 使い勝手に優れたスイッチ類。
- ウォッシャー付間欠式大型ワイバー。
- 曇り防止のデフロスター装備。
- ランチテーブル+ホット&クーラーボックス。
- FM/AMラジオ、エアコン。
- 防眩・透明サンバイザー。
- 前後2箇所のドア連動ルームランプ。



[構内走行姿勢図]



[キャリヤ外観図]



(注意) 1. 本機は、公道を走行する場合には、旋回体及びブームを別送し、台車のみで走行しなければなりません。  
2. 道路法による基本通行条件のC条件適合車です。

1/100 単位(mm)

■主要諸元

■クレーン

ブーム	13.6mブーム	200,000kg×3.0m (22本掛)
	18.1mブーム	120,000kg×6.0m (12本掛)
	22.7mブーム	120,000kg×5.0m (12本掛)
	31.8mブーム	70,000kg×10.0m (7本掛)
	40.9mブーム	60,000kg×9.0m (6本掛)
	45.5mブーム	44,000kg×11.0m (4本掛)
	50.1mブーム	35,000kg×12.0m (4本掛)
	シングルトップ	11,200kg (1本掛)
フルオートラフティングジブ	10.2mジブ	22,500kg×18.0m (2本掛)
	17.9mジブ	11,200kg×24.0m (2本掛又は1本掛)
	25.7mジブ	7,000kg×22.0m (2本掛又は1本掛)
ラフティングジブ	1.3mジブ	84,000kg×8.0m (8本掛)
	2.2mジブ	55,000kg×9.0m (5本掛)
	3.1mジブ	34,000kg×14.0m (4本掛)
	4.0mジブ	11,200kg×46.0m (1本掛)
エクステンションジブ付	*5.3mジブ	6,600kg×55.0m (1本掛)
	*5.8mジブ	4,600kg×65.0m (1本掛)
最大地上揚程	ブーム	51.0m
	フルオートラフティングジブ	79.0m
	ラフティングジブ	93.0m 109.0m (ラフティングジブ+エクステンションジブ)
最大作業半径	ブーム	46.0m
	フルオートラフティングジブ	60.0m
	ラフティングジブ	70.0m 80.0m (ラフティングジブ+エクステンションジブ)
ブーム長さ	13.6m~50.1m	
ブーム伸ばし速度	36.5m/210s	
主巻ロープ巻上げ速度	150m/min (5層)	
補巻ロープ巻上げ速度	150m/min (5層)	
ブーム起伏角度	-1.5°~83°	
ブーム上げ速度	-1.5°~83°/115s	
旋回角度	360°連続	
旋回速度	1.4/1.0rpm	
ワイヤロープ	主巻	径24mm×長さ370m 非自転性ワイヤロープ
	補巻	径24mm×長さ330m 非自転性ワイヤロープ
フック	200トン吊(22本掛)(アタッチメント付) 120トン吊(12本掛) 80トン吊(7本掛) 25トン吊(3本掛) 11.2トン吊(1本掛)	
ブーム形式	箱型5段全油圧伸縮式(2段目順次、3・4・5段目同時) 2段目ロック及びロック無し仕様(スプリング及びエアシリンダ式)	
ブーム伸縮装置	複動油圧シリンダ直押し4本	
シングルトップ	ピン結合式	
巻上装置	油圧可変モータ駆動遊星歯車減速式、自動ブレーキ、高低速切換装置付、シングルウインチ2基	
ブーム起伏装置	複動油圧シリンダ直押し2本	
旋回装置	油圧モータ駆動遊星歯車減速式 ローラー式スイングベアリング ディスク式ネガティブブレーキ 高低速切換装置付、エア操作式旋回ロック	
アウトリガ	全油圧式H型3段、スライド・ジャッキ各個操作装置付 最大張出幅8.8m、中間張出幅8.0m、6.8m、5.6m 張出幅検出装置付、スライドロック用ピン付	
カウンタウエイト	63t、42t、22t、10t	
動力取出方式	上部専用エンジン 名称 三菱 6D24-T 形式 水冷4サイクル 直列6気筒 直接噴射式ディーゼルエンジン 総排気量 11,945cc ターボ過給付 最高出力 255PS/1,800rpm 最大トルク 105kg・m/1,400rpm	
燃料タンク	280ℓ	
油圧ポンプ	可変ピストンポンプ2連+ギヤポンプ2連	
作動油タンク容量	上部1,680ℓ 下部210ℓ	

\*上記数値は、ブーム2段目ロック時を示します。

安全装置	過負荷防止装置(AML…マルチディスプレイ、作業範囲制限機能付)、アウトリガ張出自動検出装置(個別検出)、ウエイト組合せ自動検出装置、旋回範囲制御装置、旋回自動停止装置、ブーム起伏検出装置、巻上防止装置、捲上確保装置、乱巻防止装置、玉掛けロープはずれ止め、ウインチドラムロック装置、油圧安全弁、油圧ロック装置(起伏、伸縮、巻上げ、ジャッキ、ジブチルト、脱着)、旋回ロック装置、角度指示計、水準器
付属装置	オイルクーラ、ブーム脱着装置、旋回台脱着装置、カウンタウエイト脱着装置、ブーム起伏速度モード設定装置、AML外部表示灯、フック移動量表示装置、風速計、敷き鉄板、ホット&クールボックス、ドラム視認モニター、ランチテーブル、エアコンディショナ、FM付ラジオ、バックモニター
オプション	旋回音声警報装置、拡声器

■キャリヤ

メーカー名	FAUN GmbH		
キャリヤ型式	RTF 200-6		
エンジン	型式	OM442LA (ベンツ製)、水冷4サイクルV型8気筒直接噴射式インタークーラ付ターボディーゼルエンジン	
	総排気量	14,618cc	
	最高出力	503PS/2,100rpm	
	最大トルク	206kg・m/1,100~1,600rpm	
変速機形式	フルオートマチック、前進5段、後退1段、副変速機付		
クラッチ形式	トルクコンバータ付、自動ロックアップ機構付		
駆動方式	12×6、12×8…オフロード(デフロック機構付)		
車軸形式(全軸)	全浮動式		
懸架方式(全軸)	ハイドロニューマチックサスペンション サスペンションストローク +149mm、-113mm		
ステアリング形式	左ハンドル、全油圧式パワーステアリング		
	2系統式、非常用パワーステアリング		
ブレーキ	主ブレーキ	空気式全輪制動、2系統式	
	駐車ブレーキ	3・4・5・6軸(8輪) 制動スプリング式	
	非常ブレーキ	駐車ブレーキと兼用	
	補助ブレーキ	流体式リターダ(変速機内蔵式)、排気ブレーキ	
バッテリー	12V-170Ah×2個(24V)		
燃料タンク容量	700ℓ		
乗車定員	2人		
タイヤ	445/95R25 177E (16.00R25)(全輪)		
ホイール	11.25-25(全輪)		
付属装置	カーエアコン、FM付ラジオ、マッドガード、集中給油装置 仮眠用ベッド		

■走行時寸法・重量(台車のみ)

全長	14,250mm	
全幅	3,000mm	
全高	2,775mm	
軸距	2,850mm+1,700mm+1,750mm+1,650mm+1,700mm	
輪距	2,557mm	
車両総重量	全重量	44,600kg(人員2名)
	前軸1軸+2軸	18,480kg
	後軸3軸	3,900kg
	4軸+5軸	13,220kg
	6軸	9,000kg

■走行性能(台車のみ)

最高速度	60km/h
登坂能力(tanθ)	0.70
最小回転半径	8輪ステアリング 11.9m

\*本仕様は改良のため、予告なく変更される場合があります。