

タダノ エンジンケアパック



5年

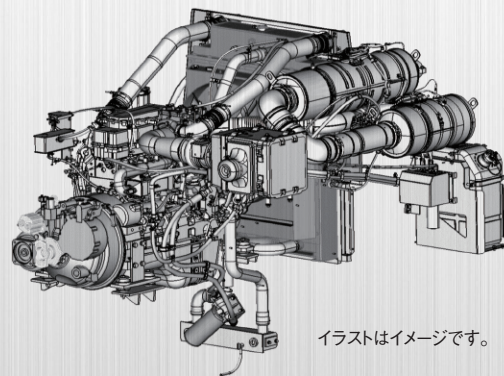
メーカー保証2年

+

エンジン保証延長3年

機械の運用にさらなる安心を。
万一の高額出費に備える。

メーカー保証期限を超えた不慮の故障を定額でカバー。
メンテナンス方法や突然の高額修理に対し不安を持つ必要はありません。適正なメンテナンスはエンジンの寿命を延ばし、ダウンタイムも減らし、稼働効率の向上が図れます。
また、確実な整備記録がある為、保証対応もスムーズに。転売時の資産価値向上にも貢献します。



イラストはイメージです。

保証対象／エンジン本体
保証内容の詳細は契約書に記載



タダノ
ラフテレーン
クレーン
新車購入対象

※オールテレーンクレーン・中古車は対象外

エンジン5年保証付 契約期間 年 月 日まで



詳しくは
こちらから



納入時にわずかな費用で、故障の際、高額修理となる部位を保証。

エンジンの修理費用は決して安価なものではありません。予想外な出費に悩まされるケースも多く見られます。

保証対象箇所 高額修理例 ※GR-700Nの場合	インジェクタ交換 160万円以上	燃料ポンプ交換 80万円以上	ターボ交換 110万円以上	ヘッド油漏れ修理 140万円以上
--------------------------------	---------------------	-------------------	------------------	---------------------

TADANOエンジンケアパック(エンジン5年保証付)のしくみ



■新車時から5年間のエンジンケアパック契約が必要です。

●TADANOエンジンケアパック契約内容に含まれない整備・点検・出張対応については有料となります。●仕様性能を超えての使用やエンジン本体以外の部分の不具合に起因する故障、事故に起因する故障、消耗部品等は保証の対象となりません。●保証延長期間内に発生した修理については、1件につき30,000円の自己負担が発生致します。●保証対象箇所および保証基準についての詳細は、契約書内容に準じます。

タダノエンジンケアパックとは

クレーンの重要コンポーネントである“エンジン”の必須メンテナンス項目について、お客様に代わりタダノ指定サービス工場が実施・管理するサービスです。年間契約にて“整備のプロ”による安心のサービスをご提供いたします。



長年の信頼と実績
全て純正部品を使用

私たちは貴社のクレーンの状態を知り尽くした
タダノ指定サービス工場メンテナンス

テレマティクスを利用したHELLO-NETで
稼働状況を分析・アドバイス



使用に合わせた稼働時間毎の
コース選択が可能

ラフテレーンクレーン



3つのコースから選択 + 安心点検

クレーン部	1000h	1500h	2000h
-------	-------	-------	-------

●1年間の稼働時間により、3つのコースから選択。

5 重大な不具合を起こす可能性の高い つの主要項目

適切なメンテナンスで不要なトラブルを防止!!

燃料・フューエルフィルタ

- 粗悪な燃料の使用
- フィルタ未交換
- エンジン不調(燃焼不良・異音・黒鉛・振動)
- エラーによるエンジン出力低下および停止
- インジェクタ、燃料ポンプ、尿素システムの故障

エンジンオイル・オイルフィルタ

- オイル未交換
- 指定外グレードの使用
- フィルタ未交換
- 排ガス後処理装置の異常
- エンジン本体、ターボの焼き付き

エアクリーナ・クランクケースブリーザ

- エアクリーナ未交換
- ブリーザ未交換
- エンジン不調(不完全燃焼・制御機器の故障)
- クランクケース内圧上昇・オイル潤滑不良
- オイル漏れ・コンプレッサの故障

冷却水・添加剤

- 冷却水未交換
- 添加剤濃度未管理
- エンジン内錆・キャビテーションの発生(シリンダの破損)
- 冷却水回路機器からの水漏れ

AdBlueフィルタ

- フィルタ未交換
- 粗悪なAdBlue使用
- 排ガス浄化不良
- エラーによるエンジン出力低下
- アイドル回転固定